

LEGEE-D7

VACUUM MOP 4-IN-1 ROBOT



Návod CZ



- LEGEE SLAM
NAVIGACE
- TALENTOVÝ ÚKLID
- VYSÁVÁNÍ BEZ
NAMOTÁNÍ NEČISTOT

Obsah

Obsah	- 1 -
Důležité bezpečnostní instrukce	- 1 -
Bezpečnost laseru	- 3 -
Copyright & Trademarks	- 3 -
Odpovědnost	- 3 -
Záruka	- 3 -
Popis	- 4 -
Technická specifikace a příslušenství	- 6 -
Instalace a zprovoznění	- 7 -
Zahájení úklidu	- 8 -
Instrukce k aplikaci LEGEE	- 9 -
Údržba	- 10 -
Často kladené otázky (FAQ)	- 13 -
Situace	- 13 -
Záruční list	

Důležité bezpečnostní instrukce

Při používání elektrického spotřebiče je třeba vždy dodržovat základní opatření, včetně následujících: **PŘED POUŽITÍM SI PEČLIVĚ PŘEČTĚTE NÁVOD A PONECHTE SI JEJ**

Továrně přednastavené hlasové pokyny LEGEE-D7 lehce změníte za

ČESKÝ JAZYK v aplikaci LEGEE-D7

Tento výrobek mohou používat děti ve věku od 8 let a starší a osoby se sníženými fyzickými, smyslovými nebo duševními schopnostmi nebo nedostatkem zkušeností a znalostí, pokud jsou pod dohledem odpovědné osoby nebo jsou poučeny o používání výrobku bezpečným způsobem a rozumí nebezpečí. Děti si s výrobkem nesmějí hrát. Čištění a údržbu výrobku nesmějí provádět děti bez dozoru.

VAROVÁNÍ

Nepokoušejte se LEGEE-D7 opravovat sami. Rozebírání výrobku vám může způsobit zranění. Neautorizované opravy nebo úpravy mohou způsobit trvalé poškození výrobku a mohou ovlivnit vaši záruku a regulační oprávnění. Jakýkoli jiný servis než pravidelné čištění by měl provádět pouze autorizovaný servis nebo odborně způsobilá osoba. Likvidace výrobku se provádí do elektroodpadu (více informací na www.asekol.cz) a nikdy nevyhazujte výrobek a dobíjecí baterie do běžného domovního odpadu.

VŠEOBECNÉ INFORMACE

- Tento výrobek je určen pouze pro čištění podlah v interiéru, nepoužívejte jej venku, na mastném povrchu nebo jakémkoli nerovném povrchu (jako je pohovka), ani pro komerční nebo průmyslové účely. Nepoužívejte jej k úklidu kolem bazénů.
- Zásobník na vodu neplňte jinou kapalinou než čistou vodou nebo čisticím prostředkem LEGEE. Jiné čisticí prostředky nejsou povoleny.
- Skladujte výrobek a příslušenství mimo dosah dětí.
- Skladujte výrobek na suchém a chladném místě, mimo dosah přímého slunečního záření, otevřeného ohně, tepla, vlhkosti, vody a jakýchkoli jiných kapalin.
- Neskladujte výrobek v blízkosti oleje, hořlavých sprejů nebo hořlavých materiálů.
- Provozní teplota výrobku: 0°C ~40°C (32°F ~104°F)
- Skladovací teplota výrobku: -10°C ~50°C (14°F ~122°F)
- Nepoužívejte výrobek, pokud je jakákoli jeho část nebo příslušenství poškozené nebo vadné.
- Před použitím výrobku odstraňte z podlahy co nejvíce předmětů, zejména elektrických kabelů, skleněných kousků nebo jiných předmětů, které by se mohly zamotat, zablokovat nebo poškodit výrobek.
- Nepoužívejte výrobek na plyšový/dlouhovlasý koberec, výrobek se může zachytit do koberce, namočit jej a poškodit.
- Výrobek může špatně reagovat na tmavém nebo černém koberci.
- Nenechávejte žádné křehké předměty na okrajích stolů a skříní, kde by je mohl výrobek při čištění snadno srazit.
- Snažte se držet děti a domácí mazlíčky pryč z prostoru, kde výrobek aktuálně uklízí.
- Před údržbou, čištěním výrobku a výměnou příslušenství, vypněte výrobek Vypínačem a odpojte napájecí adaptér a nabíjecí stanici od síťové zásuvky.
- Nečistěte výrobek stříkáním vody nebo ponořením do vody. Výrobek není vodotěsný.

BATERIE & NABÍJECÍ ZÁKLADNA

- Připojte napájecí adaptér k síťové zásuvce, která odpovídá specifikacím. Napájecí adaptér je určen pro připojení k nebezpečnému elektrickému napětí. Nepokoušejte se adaptér opravovat. Vyměňte celý adaptér, pokud je poškozený nebo vystaven vysoké vlhkosti. Nový adaptér je možné zakoupit u lokálních prodejců HOBOT.
- Na výrobek, adaptér a nabíjecí základnu nepokládejte žádné těžké předměty.
- Kolem výrobku, adaptéru a nabíjecí základny by měl přirozeně proudit vzduch. Nezakrývejte je žádnými předměty a nestoupejte na výrobek.
- Nepoužívejte výrobek, napájecí adaptér a nabíjecí stanici v silném magnetickém poli, vlhkém nebo vysoce horkém prostředí.
- S výrobkem používejte pouze originální adaptér a nabíjecí základnu. Neoriginální příslušenství může způsobit požár, poškození výrobku nebo zranění.
- Tento výrobek obsahuje baterii, kterou může vyměnit pouze autorizovaný servis.
- Baterie může explodovat, vznítit se a/nebo způsobit popáleniny, pokud je rozebrána, rozdrcena, řezána, proražena, zkratována, spálena, dobíjena (články na jedno použití) nebo vystavena vodě, ohni nebo teplotám nad 60 °C (140 °F).
- Pokud výrobek delší dobu nepoužíváte, vypněte jej Vypínačem a uložte jej na suchém a bezpečném místě. Aby byla zachována životnost baterie, je nutné baterii nabíjet každé 3 měsíce.

- Nikdy nepoužívejte výrobek, pokud je poškozen kabel nebo napájecí adaptér. Ujistěte se, že napájecí kabel není natažený nebo vystavený ostrým předmětům nebo hranám.

Bezpečnost laseru

Laserový snímač vzdálenosti tohoto výrobku splňuje standardy pro laserové produkty třídy I v IEC 60825-1:2014 a nebude generovat nebezpečné laserové záření.

Copyright & Trademarks

Copyright © 2022 HOBOT® Technology Inc. Všechna práva vyhrazena. Žádná část této publikace nesmí být reprodukována, přenášena, přepisována, ukládána do vyhledávacího systému nebo překládána do jakéhokoli jazyka nebo počítačového jazyka, v jakékoli formě nebo jakýmikoli prostředky, elektronickými, mechanickými, magnetickými, optickými, chemickými, manuálními nebo jinými, bez předchozí písemné povolení této společnosti. Všechna ostatní loga, produkty nebo názvy společností uvedené v této příručce mohou být registrovanými ochrannými známkami nebo autorským právem příslušných společností a jsou použity pouze pro informační účely.

Odpovědnost

Výrobce nebere odpovědnost za vady na výrobku při jeho používání, které není v souladu s tímto návodem, při používání neoriginálních dílů a příslušenství, opravy či úpravy provedené jinou osobou než odborně způsobilou či autorizovaným servisem. Kromě toho si společnost HOBOT Technology Inc. vyhrazuje právo tuto publikaci revidovat a čas od času provádět změny v obsahu této publikace bez povinnosti poskytovat oznámení o takových revizích nebo změnách. Uživatel by se měl řídit pokyny uvedenými v tomto návodu, ale v konečném důsledku odpovídá za zacházení s výrobkem a bezpečnost při používání tohoto výrobku.

Záruka





Záruční doba na výrobek činí 24 měsíců. Pokud se na vašem LEGEE vyskytnou závady způsobené vadnými materiály, špatným zpracováním nebo chybnou funkcí v záruční době od data nákupu nebo dodání, okamžitě kontaktujte prodejce nebo autorizovaný servis za účelem opravy nebo výměny. Tato omezená záruka se nevztahuje na:

- Běžné opotřebení, včetně dílů, které se mohou časem a provozem opotřebovat (boční kartáč, hlavní kartáč, mop, hnací pásy, trysky, baterie a filtr atd.)
- Snížení doby provozu baterie v důsledku stárnutí baterie nebo používání, v závislosti na životnosti baterie a počtu použití zařízení. Min. životnost baterie je 6 měsíců ode dne prodeje.
- Převážení, doručení nebo náhodné poškození nebo nesprávné použití a zneužití, které není v souladu s návodem.
- Závady nebo poškození způsobené:
 - Nedbalé zacházení, nesprávné použití, zneužití nebo nedbalá obsluha výrobku
 - Použití zařízení, které není v souladu s tímto návodem.
 - Používání čehokoli jiného než běžného domácího použití v zemi, ve které byl zakoupen.
 - Použití dílů, které nejsou sestaveny nebo instalovány v souladu s tímto návodem.
 - Použití jakýchkoli neoriginálních dílů a příslušenství. Obrátte se na prodejce pro nákup originálního příslušenství.
 - Vadná montáž nebo instalace. Neprováděná údržba dle návodu.
 - Opravy nebo úpravy prováděné jinými stranami než autorizovaným servisem nebo odborně způsobilou osobou.

Popis

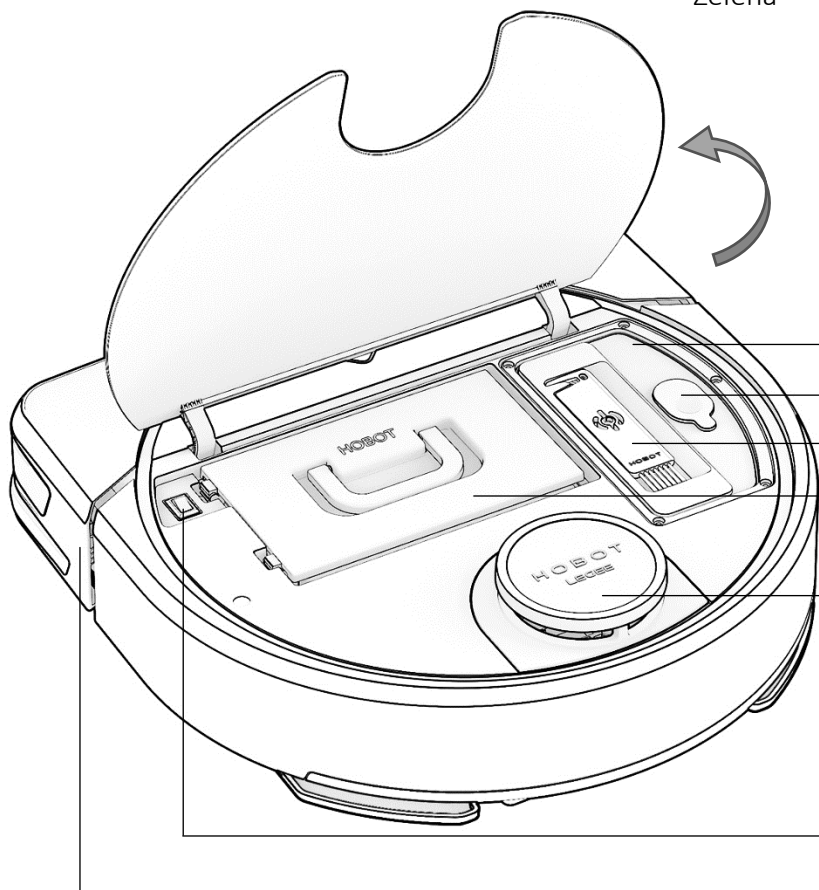
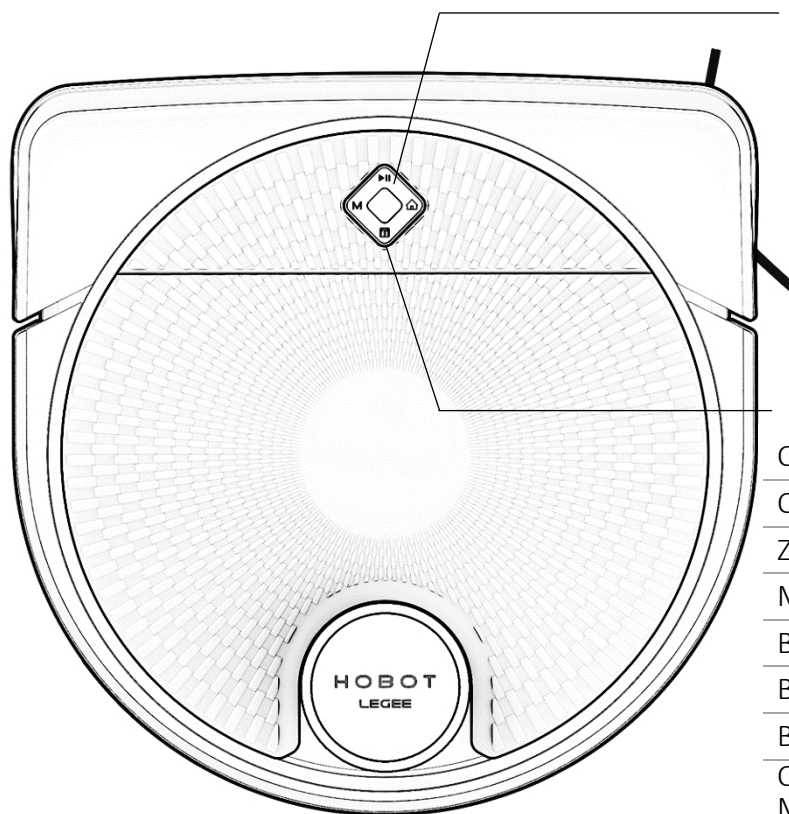
POHLED ZE SHORA

Tlačítka

-  Start/Pauza
-  Návrat do nabíjecí základny
-  Stop/Dětský zámek (podržet 3 sek.)
-  Přepínač Talentových módů úklidu

LED kontrolka

Oranžová	Nabíjení baterie
Oranžová bliká	Vybitá baterie
Zelená	Plně nabitá baterie
Modrá	Mokrý mopování
Bílá	Suché mopování
Bílá bliká	Připojování
Bílá & Modrá	Stříkání vody na podlahu
Oranžová & Modrá	Vyhledávání nab. základny
Oranžová & Zelená	Dětský zámek aktivován



Zásobník na vodu

Víčko zásobníku

Čistící nástroj

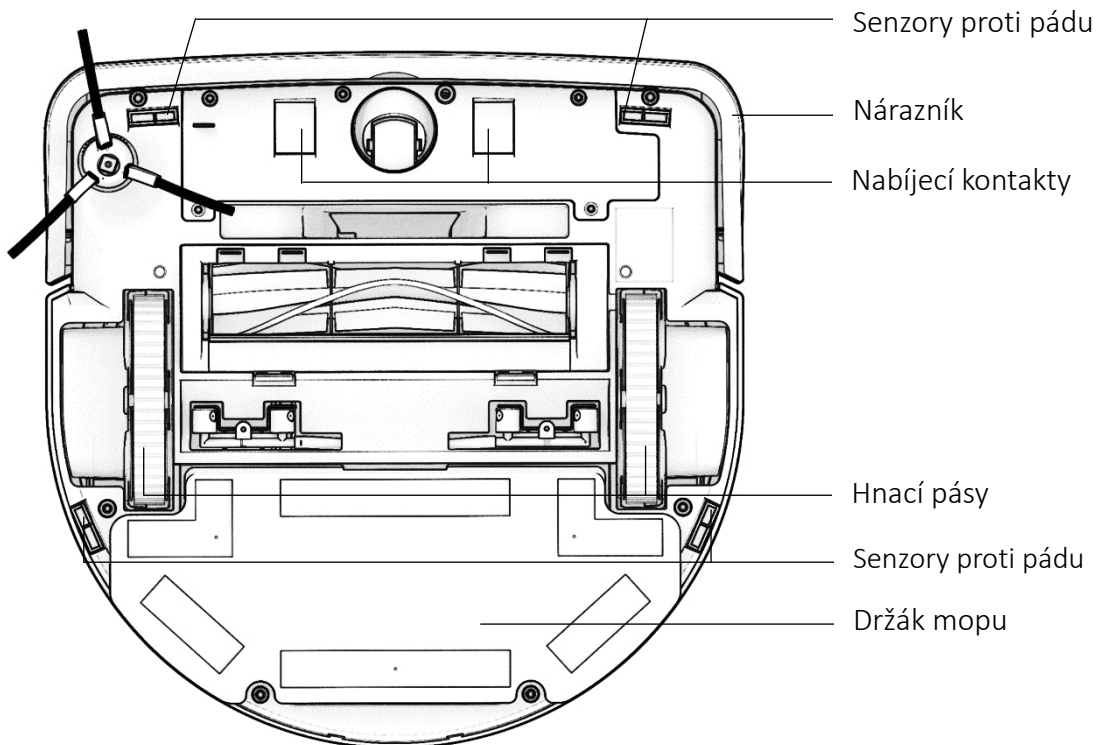
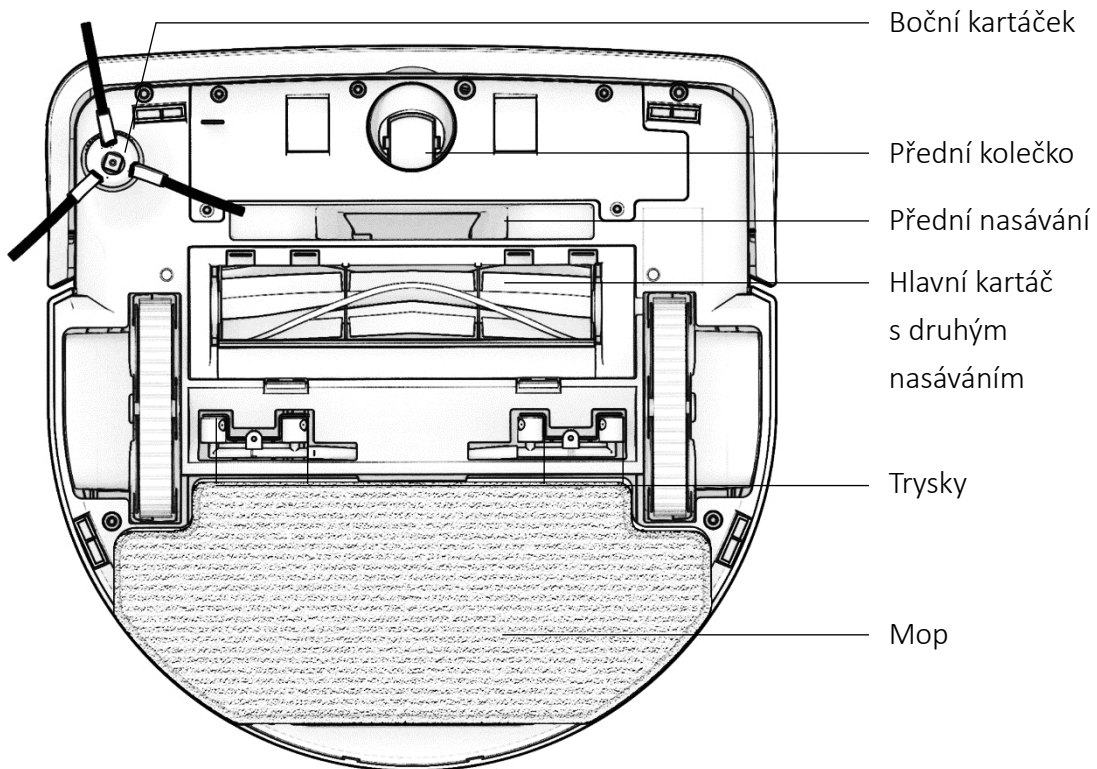
Prachová nádobka

LiDAR

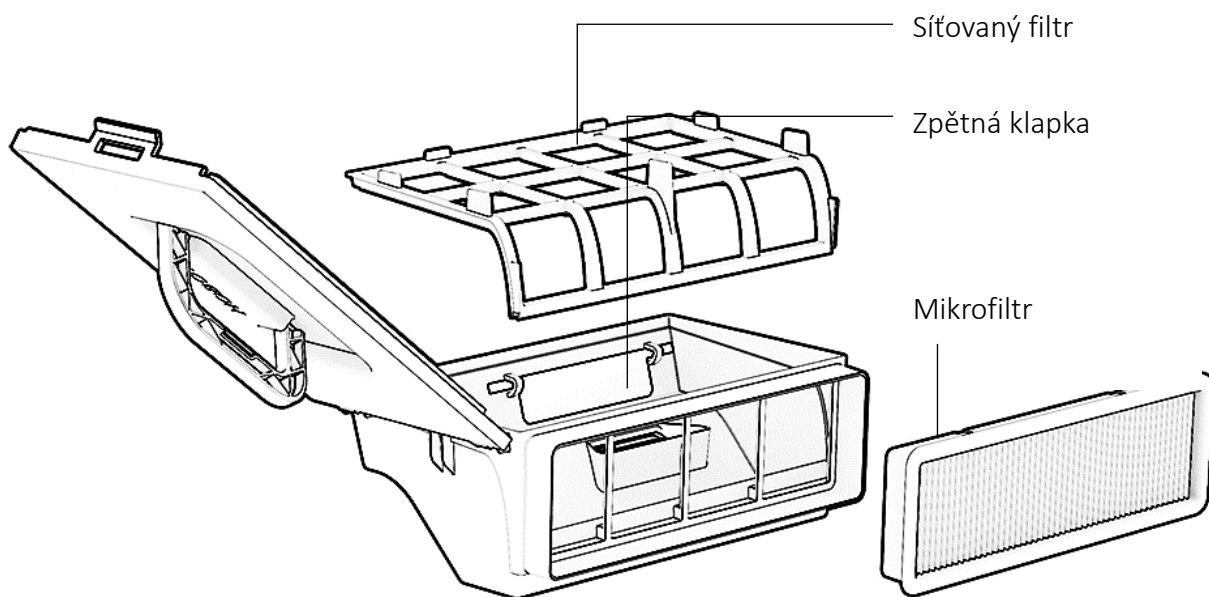
Vypínač

Nárazník

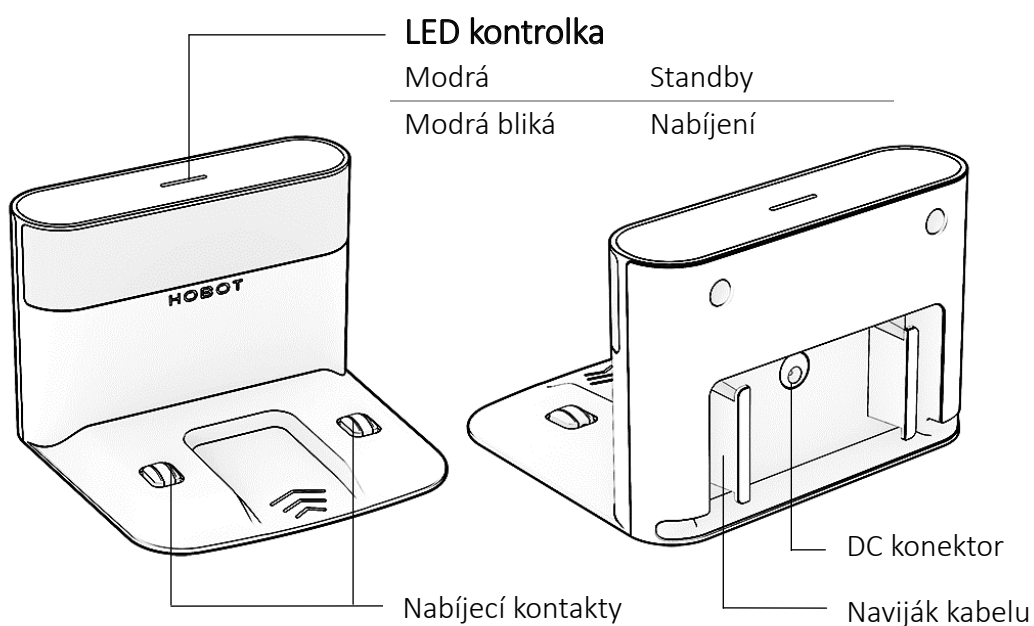
POHLED ZE SPODA



PRACHOVÁ NÁDOBKKA



NABÍJECÍ ZÁKLADNA



Technická specifikace a příslušenství

Model	LEGEE-D7
Wi-Fi	802.11a/b/g/n/bt
Rozměry (D × Š × V)	340 × 339 × 97.5 mm
Li-ion baterie	Jmenovitá kapacita: 4400 mAh Kapacita článku: 4900 mAh
Hlučnost	Max. 63,5 dB

Nabíjecí základna	
Rozměry (D × Š × V)	160 × 147 × 110 mm
Vstupní napětí	100~240 VAC, 50~60 Hz
Spotřeba	19V/1.05A, 19.95W

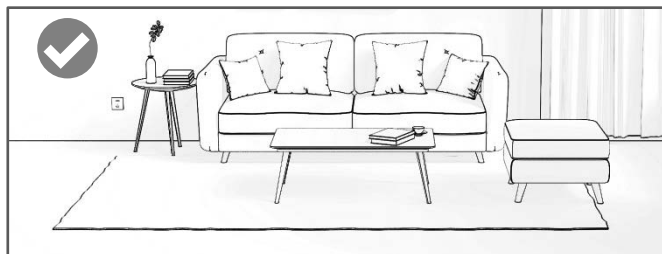
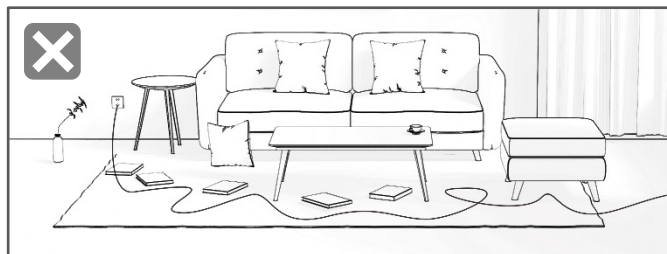
LEGEE-D7 obsah balení:

- Nabíjecí základna
- AC adaptér
- Plnicí láhev
- Mop z mikrovlákna
- Trysky
- Boční kartáčky
- Mikrofiltr
- Návod

Instalace a zprovoznění

Důležité upozornění před zahájením úklidu

Odstraňte z podlahy malé předměty včetně kabelů, oblečení, pantoflí, křehkých předmětů...atd., pro dosažení co nejefektivnějšího a nejbezpečnějšího úklidu.



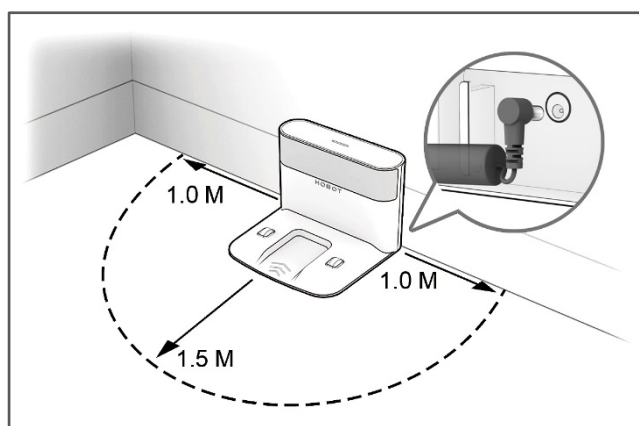
1. Umístění nabíjecí základny

Odlepte folie ze stojných ploch na spodní straně základny a umístěte nabíjecí základnu na rovný povrch a opřete ji o zeď.

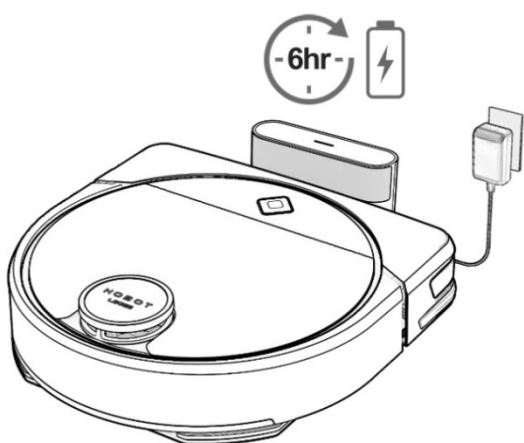
Kolem základny musí být volný prostor dle obrázku.

Připojte adaptér do DC konektoru v zadní straně základny a poté do elektrické sítě. Volný kabel namotejte na naviják v základně.

Pro dobrou funkčnost aplikace umístěte základnu do oblasti s dobrým pokrytím WiFi.



2. Zapnutí a nabíjení LEGEE



Zapojte napájecí adaptér do nabíjecí základny a přiložte plochý konec robota k nabíjecí základně. Kontakty na robotovi a základně se musí dotýkat.

Před prvním použitím plně nabijte baterii po dobu alespoň 6 hodin, dokud se nerozsvítí zelená kontrolka LED. Chcete-li zachovat výkon Li-ion baterie, udržujte své LEGEE stále nabitě.

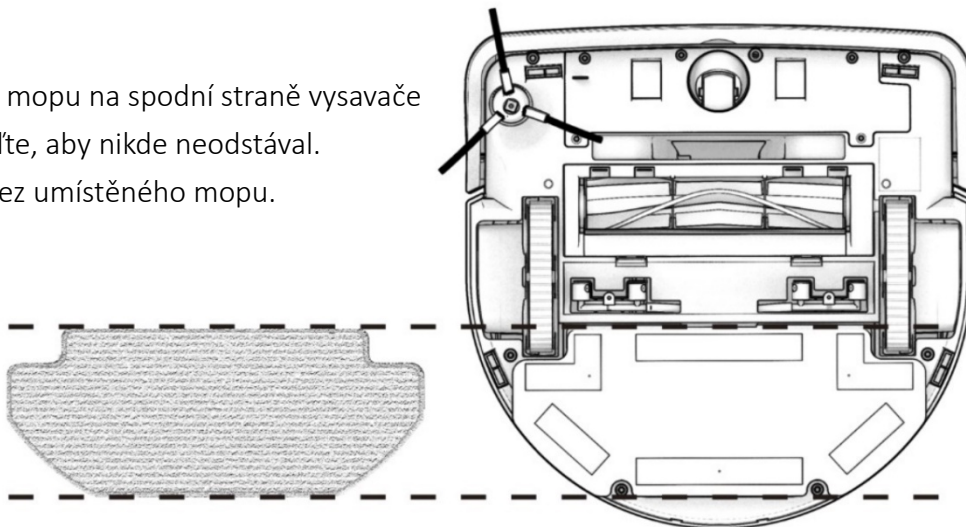


3. Umístění bočního kartáčku

Nasadte kartáček na osu ve vysavači a zatlačte na něj dokud nezacvakne.

4. Umístění mopu

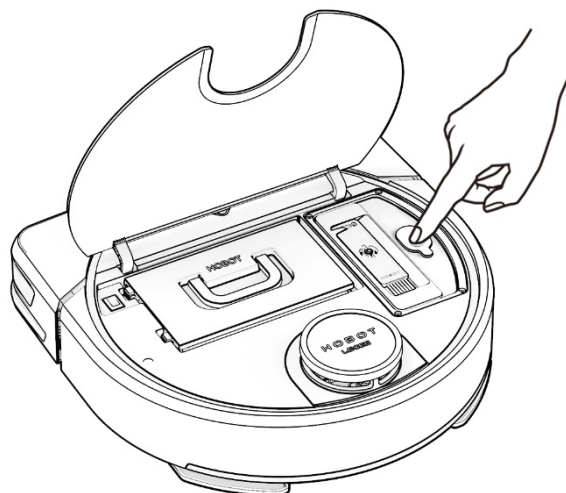
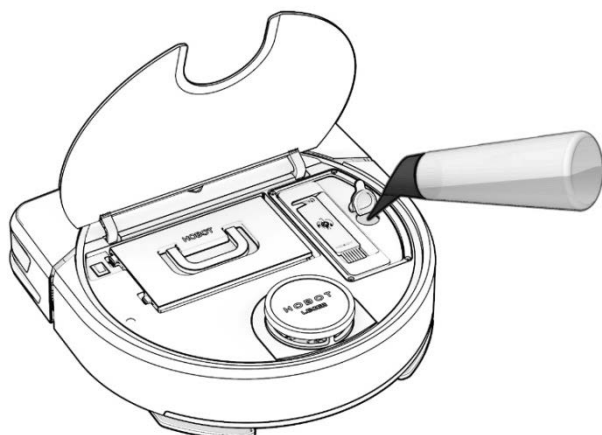
Umístěte mop na držák mopu na spodní straně vysavače dle obrázku. Mop uhladte, aby nikde neodstával. Nepoužívejte vysavač bez umístěného mopu.



5. Naplnění zásobníku vodou

1. Otevřete víčko zásobníku na vodu a doplňte pomocí plnící lahve čistou vodu nebo naředěný přípravek LEGEE s čistou vodou v poměru 1:50.

2. Zavřete řádně víčko zásobníku.



*Do zásobníku nenalévejte žádný jiný čistící přípravek nebo chemikálii. Může dojít k poškození výrobku.

Zahájení úklidu

Zapněte LEGEE Vypínačem. Ovládání dvěma způsoby: tlačítka na LEGEE nebo pomocí aplikace LEGEE.

Ovládání tlačítka na LEGEE



▶|| Start/Pauza úklidu

🏠 Návrat do nabíjecí základny

🔒 Stop úklidu/Dětský zámek (přidržit 3 sek.)

M Přepínač Talentových módů úklidu

Ovládání LEGEE aplikací

Pokračujte v sekci "Instrukce k aplikaci"

Instrukce k aplikaci LEGEE

1. Stáhněte si aplikaci LEGEE

LEGEE-D7 lze dynamicky ovládat aplikací přes Wi-Fi nebo Hotspot. Vyhledejte „LEGEE“ v App Store nebo Google Play nebo naskenujte QR kód vpravo a stáhněte si a nainstalujte aplikaci.

- LEGEE podporuje 5G/2.4G Wi-Fi
- Zapněte Bluetooth a Wi-Fi ve vašem telefonu



2. Vytvořte účet HOBOT/Rychlé přihlášení



HOBOT účet

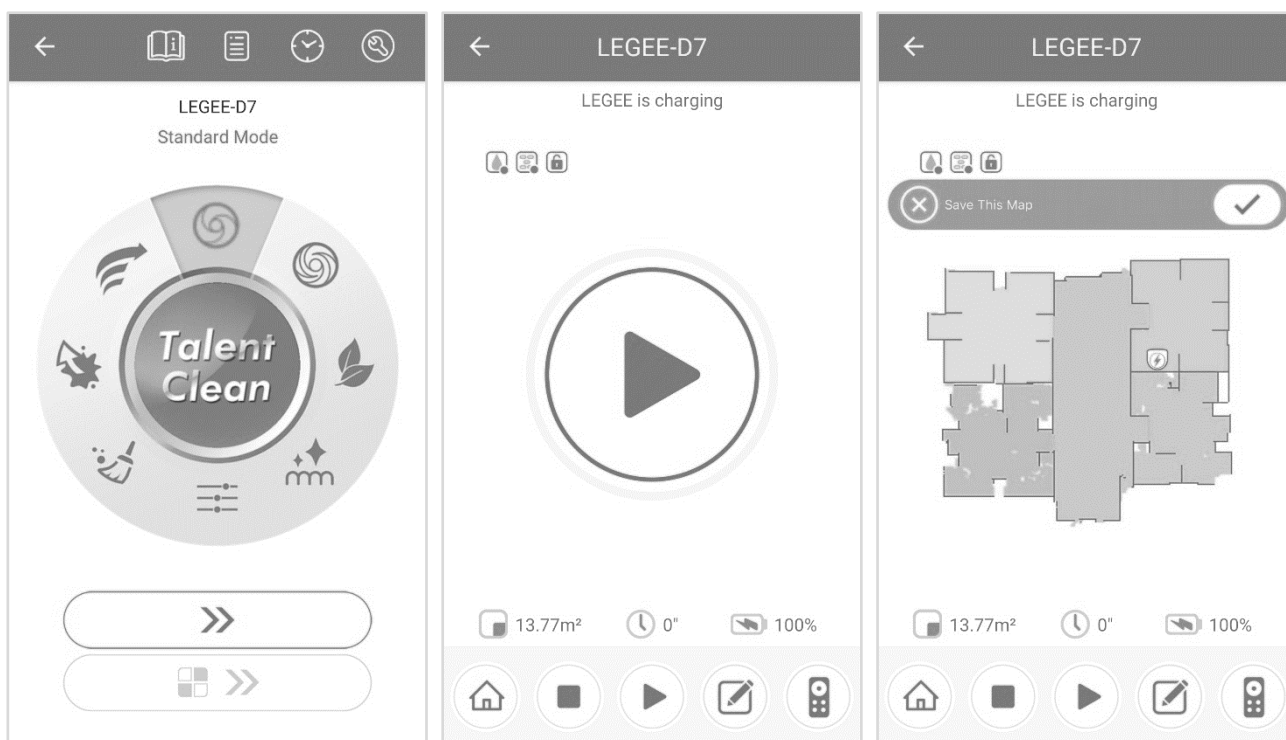
Vytvořte si svůj účet HOBOT a ovládejte své LEGEE pomocí různých zařízení. Jediná věc uložená ve vašem účtu HOBOT je počáteční název zařízení. Všechna přizpůsobená nastavení jsou uložena v LEGEE a nikdy nebudou přístupná prostřednictvím účtu HOBOT. Když se přihlásíte ke svému účtu HOBOT na jiném telefonu, účet HOBOT vám pomůže propojit se se zařízeními přidruženými k vašemu účtu a získat pro vás data uložená ve vašem zařízení.

Rychlé přihlášení

Přihlaste se ke svému účtu na sociálních sítích a začněte používat aplikaci během několika sekund.

3. Zahájení úklidu s LEGEE aplikací

1. Klikněte na jeden za Talentových úklidů v aplikaci.
2. Klikněte na  pro potvrzení výběru.
3. Klikněte na  pro zahájení úklidu.
4. Po dokončení úklidu uložte mapu a vytvořte výchozí mapu.



Údržba

Pro optimální výkon udržujte LEGEE podle následujících pokynů. **Před údržbou vypněte LEGEE Vypínačem.**

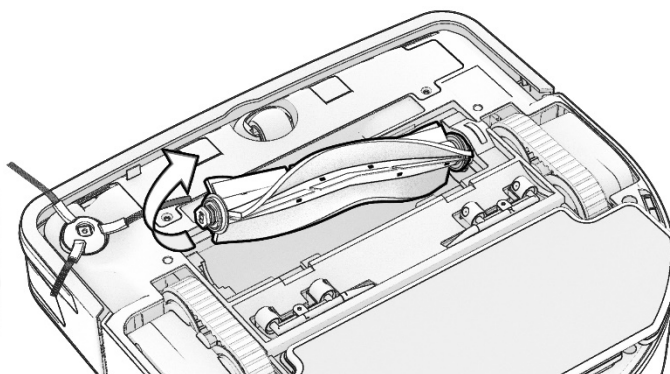
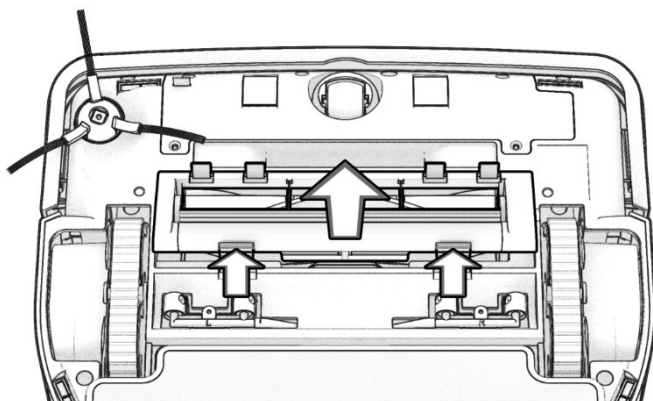
Část LEGEE	Frekvence čištění	Výměna*
Prachová nádobka & síťovaný filtr	Po každém použití.	Pokud jsou nádobka nebo filtr mechanicky poškozené.
Mikrofiltr	Po každém použití.	Když je příliš špinavý (když aplikace ukazuje, že je prachová nádobka plná, i když jste ji vysypali a umyli síťovaný filtr)
Boční & Hlavní kartáč	Po každém použití.	Pokud se nedají vyčistit.
Mop z mikrovlákna	Ihned po skončení úklidu jej sundejte z LEGEE a vyperte.	Pokud je příliš špinavý, vytaháný a nelze jej vyprat.
Trysky	Pokud jsou trysky ucpané.	Pokud jsou trysky ucpané a nelze je vyčistit.
Senzory & Nabíjecí kontakty	Před každým použitím zkontrolujte, zda jsou čisté.	N/A
Přední kolečko	Po každém použití	N/A

*Kontaktujte lokálního prodejce a kupujte pouze originální příslušenství LEGEE. Příslušenství NIKDY nemyjte v pračce či myčce nádobí.

Hlavní kartáč

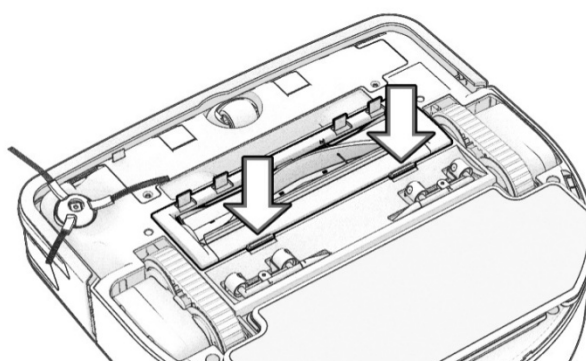
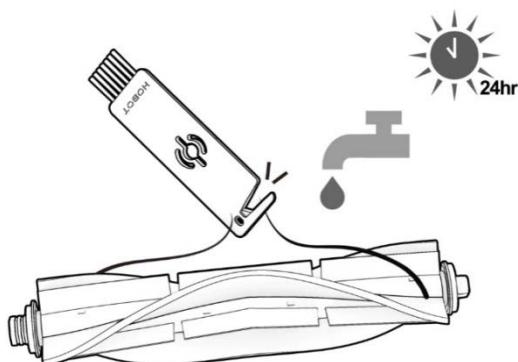
1. Stiskněte zámky na mřížce hlavního kartáče a odklopte mřížku směrem vzhůru viz obr.

2. Vyndejte hlavní kartáč dle obrázku.



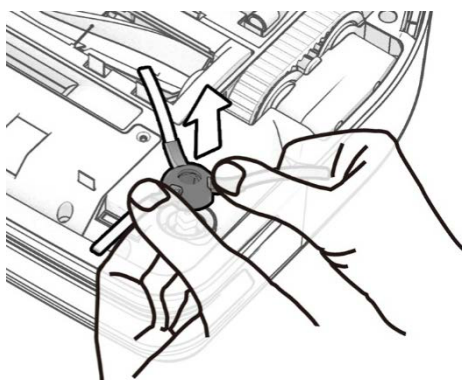
3. Očistěte všechny nečistoty z kartáče pomocí přiloženého čistícího nástroje. V případě potřeby můžete kartáč umýt a nechat jej plně uschnout.

4. Umístěte zpět úplně suchý hlavní kartáč do vysavače a vraťte zpět také mřížku dle obrázku.

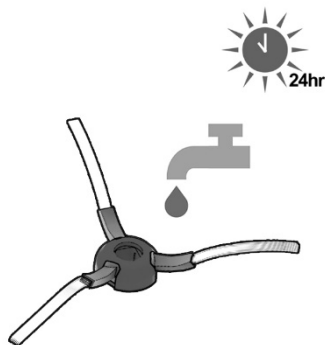


Boční kartáček

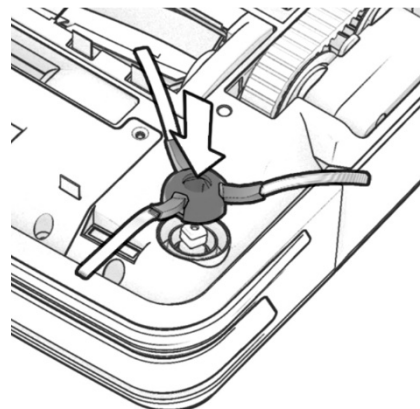
1. Vytáhněte boční kartáček z vysavače směrem vzhůru a očistěte jej.



2. V případě potřeby omyjte kartáček vodou a nechte jej plně uschnout.



3. Umístěte suchý kartáček zpět na osu ve vysavači a zatlačte na něj dokud nezacvakne.

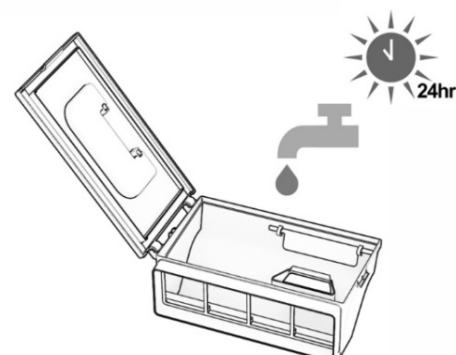
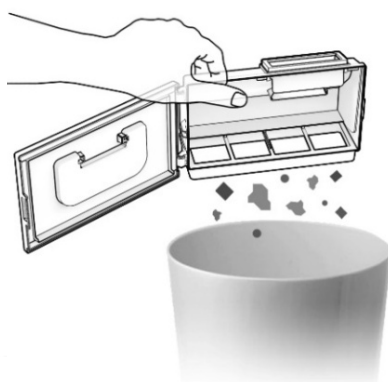
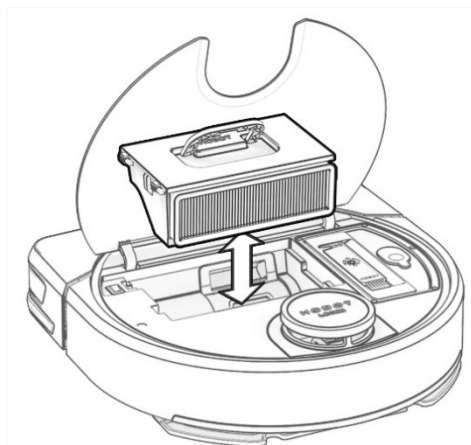


Prachová nádobka

1. Uchopte prachovou nádobu za madlo a vyndejte ji z vysavače.

2. Vyndejte síťovaný filtr a vysypte nečistoty do koše.

3. Nádobku můžete vymýt vodou a před umístěním do vysavače musí být úplně suchá.

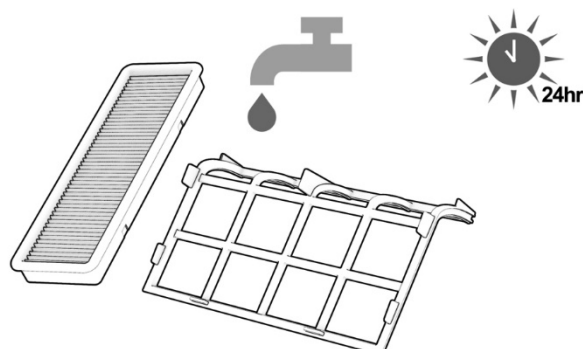


Síťovaný & Mikrofiltr

1. Odstraňte všechny nečistoty ze síťovaného filtru a mikrofiltru do koše.

2. V případě potřeby filtry propláchněte vodou.

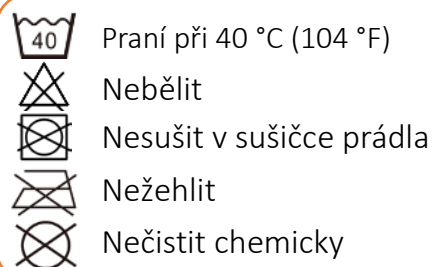
Neděte filtry hrubými předměty, nedávejte je do myčky či pračky a nepoužívejte na ně vysoký tlak. Před umístěním zpět do vysavače musí být filtry komplet suché.



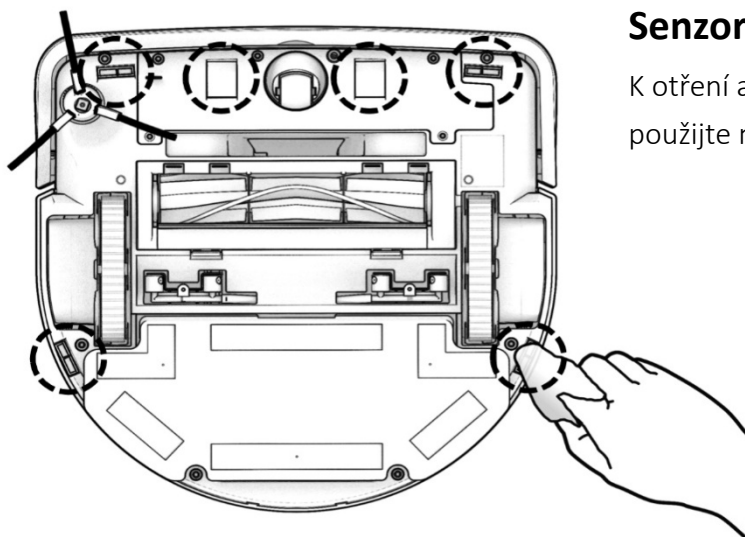
Mop z mikrovlákna

Mop z mikrovlákna můžete vyprat dvěma způsoby:

1. V ruce: Mop důkladně vyperte teplou vodou a běžným pracím prostředkem nebo mýdlem.
2. V pračce: Vyperte jej na max. 40°C a nesušte v sušičce.

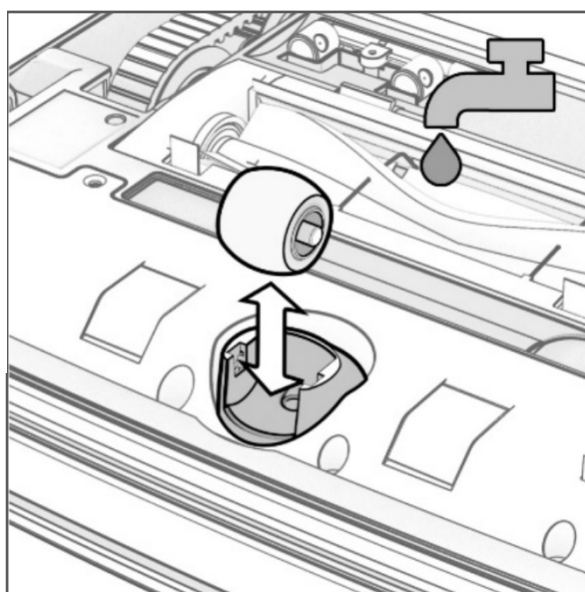


*Špinavý mop zhorší účinky úklidu. Po skončení každého úklidu ihned vyměňte mop za suchý a čistý.



Přední kolečko

Vytáhněte univerzální kolečko směrem vzhůru dle obrázku a očistěte jej od vlasů a nečistot. Poté jej zasadte zpět do vysavače a jemně na něj zatlačte, dokud nezacvakne. Při opláchnutí vodou jej nechte nejprve zcela uschnout.



Senzory & Nabíjecí kontakty

K otření a čištění nabíjecích kontaktů a všech senzorů použijte měkký suchý hadřík.

Trysky

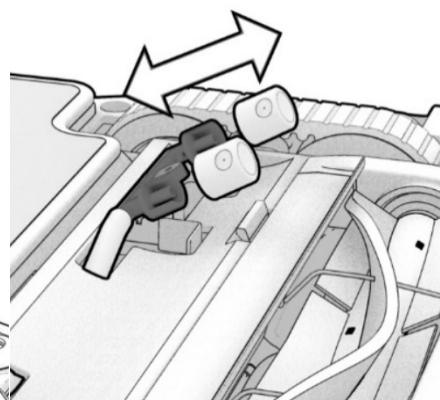
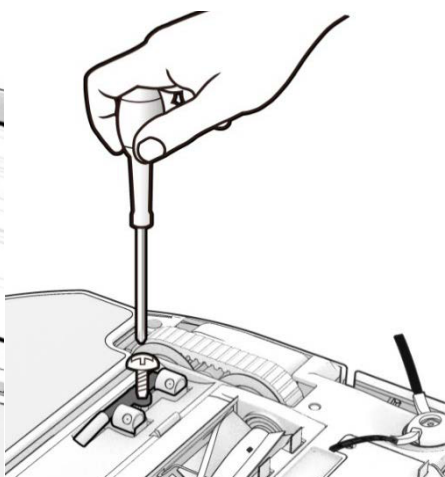
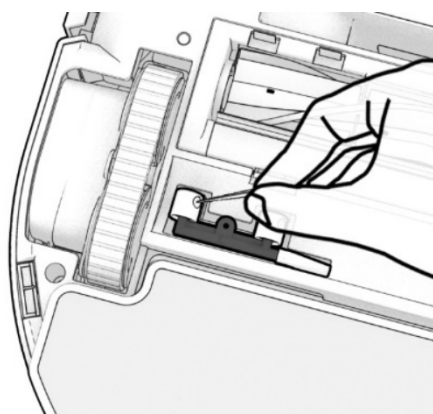
Pro uvolnění ucpané trysky:

Vyčistěte trysku pomocí špendlíku a vlhkého hadříku.


Výměna trysky:

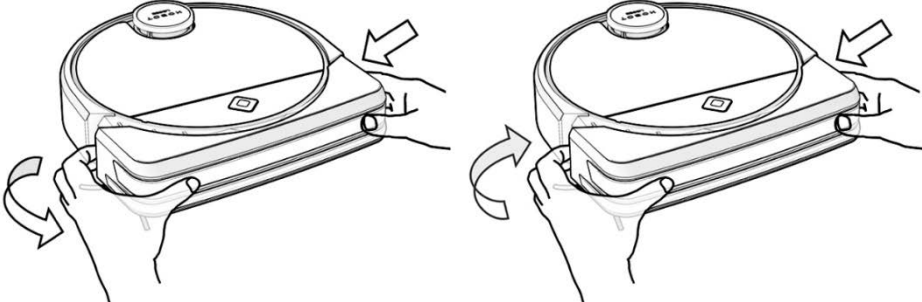
1. Pomocí šroubováku povolte šrouby držící trysky na místě. Modrý držák nevyměňujte.

2. Vyměňte trysky za nové v modrém držáku dle obr. a zašroubujte šroub.



Často kladené otázky (FAQ)

Situace	Řešení
LEGEE nelze spustit.	<ul style="list-style-type: none"> Zkontrolujte, zda je LEGEE zapnuté Vypínačem a baterie je plně nabitá. Pokud nelze LEGEE spustit pomocí tlačítek na těle robota, zkontrolujte, zda není aktivován dětský zámek (oranžová a zelená LED bliká), přidržením tlačítka dětského zámku na 3 sekundy jej deaktivujete.
LEGEE se vrátí do nabíjecí základny, aniž by dokončil úklid.	<ul style="list-style-type: none"> Baterie je slabá (oranžová a modrá LED bliká). LEGEE bude pokračovat v čištění, jakmile bude dostatečně nabitá baterie. Pokud se LEGEE vrátí do nabíjecí základny s dostatečně nabitou baterií: LEGEE mohl špatně namapovat oblast úklidu kvůli podlahové liště nebo <ul style="list-style-type: none"> z důvodu posouvání s nábytkem, zavřeným dveřím či úklid byl dokončen. LEGEE mohlo být blokováno úzkými průchody nebo dveřmi, ujistěte se, že jste odstranili překážky. Zkontrolujte, zda cestu neblokují virtuální překážky, to by LEGEE považovalo úklid za dokončený. Zkontrolujte, zda jste pro aktuální úklid nevybrali pouze konkrétní místnosti místo celého domu.
LEGEE se nemůže vrátit do nabíjecí základny.	<ul style="list-style-type: none"> Kolem základny musí být volný prostor dle návodu a očistěte senzory čistým suchým hadříkem a očistěte také nabíjecí kontakty. Zkontrolujte, zda je adaptér správně připojen k nabíjecí základně a je zapojen do elektrické sítě, LED na základně svítí modře. Na spodní straně nabíjecí základny jsou stojné nohy s adhezivním páskem, který nezanechává na podlaze žádné skvrny. Ujistěte se, že je nabíjecí základna pevně postavena na podlaze.
LEGEE po nabití nedokončí nedokončený úklid.	Zkontrolujte, zda nemáte nastaveno období Nerušit.
LEGEE se nezačne nabíjet.	<ul style="list-style-type: none"> Zkontrolujte, zda je adaptér správně připojen k nabíjecí základně a zda je zapojen do elektrické zásuvky. Při nabíjení bude indikátor nabíjení blikat modře. Špatný kontakt s nabíjecími kontakty. Vypněte prosím napájení a odpojte adaptér od nabíjecí základny. Očistěte všechny nabíjecí kontakty pomocí čistého hadříku s alkoholem, abyste odstranili nečistoty, a zkuste to znovu.
Tipy při nabíjení LEGEE.	<ul style="list-style-type: none"> Při nabíjení nechte LEGEE zapnuté Vypínačem, LEGEE se bude moci automaticky vrátit do nabíjecí stanice v případě, že se LEGEE posune. Ve Standby módu je spotřeba energie velmi nízká, ponecháním LEGEE připojené k nabíjecí základně udržíte nejlepší výkon a životnost baterie.
Výsledek úklidu není uspokojivý.	Vypněte LEGEE, vyčistěte/vyměňte boční kartáček a hlavní kartáč, vysypte prachovou nádobku a umyjte/vyměňte mikrofiltr a mop.
LEGEE nestříká vodu.	<ul style="list-style-type: none"> Zkontrolujte, zda je v zásobníku na vodu voda. Otestujte funkčnost trysek pomocí tlačítka  v aplikaci, LEGEE jednou nadávkuje vodu na podlahu. Pokud LEGEE nestříká vodu, vyčistěte trysky nebo je vyměňte za nové.
Boční kartáček se špatně točí.	Proveďte údržbu bočního kartáčku dle návodu a očistěte z něj všechny namotané nečistoty.

<p>LEGEE funguje/pohybuje se abnormálně.</p>	<ul style="list-style-type: none"> • Vypněte LEGEE, vyčistěte boční kartáč a senzory proti pádu. • Zkontrolujte, zda je mop správně nainstalován a není příliš znečištěný. • Zkontrolujte správné nasazení nárazníku viz níže: <ol style="list-style-type: none"> 1. Stiskněte pravý konec nárazníku a zatažením za levý konec oddělte nárazník od vysavače dle obrázku níže. 2. Otřete nárazník jemným hadříkem a opačným způsobem jej nasadte zpět. 
<p>Jak fungují senzory proti pádu?</p>	<p>Senzory proti pádu mohou zabránit poškození LEGEE tím, že zabrání jeho pádu z vyvýšených míst, jako jsou schody nebo hrana podlahy. Abyste zabránili vjezdu LEGEE do nebezpečné oblasti, nastavte v aplikaci virtuální bariéru.</p>
<p>Dokáže LEGEE detekovat sklo nebo reflexní materiál?</p>	<p>LEGEE není schopen detekovat sklo nebo reflexní materiál před sebou, nastavte prosím virtuální bariéru kolem těchto oblastí v aplikaci.</p>
<p>LEGEE nepřehrává hlasové pokyny.</p>	<p>Zkontrolujte hlasitost. Zkontrolujte, zda nemáte nastavené období Nerušit.</p>
<p>Nelze přidat LEGEE do aplikace přes Wi-Fi.</p>	<ul style="list-style-type: none"> • Restartujte LEGEE a aplikaci. • Zkontrolujte, zda je signál Wi-Fi stabilní a zda jsou LEGEE a váš telefon připojované ke stejné síti Wi-Fi. • Zkontrolujte, zda aplikace nepotřebuje aktualizaci. • Zkontrolujte, zda jste nezadali špatné heslo Wi-Fi.
<p>LEGEE je offline.</p>	<ul style="list-style-type: none"> • Zkontrolujte, zda je signál Wi-Fi nebo Hotspotu stabilní. • Pokud byl LEGEE přesunut do jiné bezdrátové sítě, před použitím obnovte spojení mezi LEGEE a aplikací.
<p>Může LEGEE fungovat offline?</p>	<p>LEGEE může pracovat podle plánovače, i když je offline. Všechna data o úklidu se nejprve uloží do LEGEE, po opětovném připojení se uložená data zobrazí v aplikaci.</p>
<p>Nelze uložit výchozí mapu.</p>	<ul style="list-style-type: none"> • Zkontrolujte, zda LEGEE začal úklid z nabíjecí základny. • Zkontrolujte, zda se LEGEE vrátil do nabíjecí stanice bez přerušení. • Použijte mód „Wall Follow (Podél zdi)“, aby LEGEE uklízelo pouze podél zdi a dokončilo kreslení mapy za kratší dobu. • Ujistěte se, že LEGEE nebylo během úklidu přemístěno nebo zvednuto z podlahy.

V případě dotazů se neváhejte obrátit na autorizovaný servis.



Prohlášení o shodě. Výrobek odpovídá požadavkům Evropské unie (EU).



Veškeré elektrické a elektronické výrobky musí být likvidovány odděleně od komunálního odpadu prostřednictvím určených sběrných míst. Ekologická likvidace tohoto zařízení je zajištěna v rámci kolektivního systému Asekol (www.asekol.cz). Použité baterie nebo akumulátory nepatří do netříděného odpadu, můžete je bezplatně odevzdávat na mnoha místech, která jsou označena jako „místa zpětného odběru“ společností Asekol (www.asekol.cz).



Značka ZELENÝ BOD je ochrannou známkou. ZELENÝ BOD znamená, že za tento obal byl uhrazen finanční příspěvek organizaci zajišťující zpětný odběr a využití obalového odpadu v souladu se Směrnicí ES 94/62 (www.ekokom.cz).

ZÁRUČNÍ LIST

Model	LEGEE-D7
SN:	
Datum prodeje:	
Razítko prodejce:	

Tento záruční list platí pro výrobky dovezené do České republiky firmou BLAKAR trading s.r.o. , provozovna: Azalková 1272, 252 42 Horní Jirčany, IČ: 282343391, DIČ: CZ28234391.

ZÁRUČNÍ PODMÍNKY

- Na výrobek se poskytuje záruka 24 měsíců ode dne prodeje spotřebiteli.
- Záruka se vztahuje na vady vzniklé prokazatelně následkem vadného materiálu.
- Záruka se nevztahuje na vady způsobené dopravou, nedodržáním pokynů k obsluze uvedených v návodu, špatnou údržbou, mechanickým poškozením, zásahem do spotřebiče, nebo závady způsobené poruchami v el. síti, nesprávnou instalací, nevhodným umístěním (vlhké, prašné, chemicky či jinak nevhodné prostředí)
- Záruka se nevztahuje na vady způsobené běžným opotřebením (u baterií zejména ztráta kapacity, životnost baterie je minimálně 6 měsíců ode dne prodeje, či opotřebením filtrů, mopů, kartáčků, trysek atd.).
- Výrobek je určen pouze a výhradně pro použití v domácnostech. Použití výrobku pro jiné účely, než pro které je určen, vylučuje možnost uplatnění záruky.
- Pro uplatnění záruky je nutné předložit řádně vyplněný záručí list opatřený razítkem a podpisem prodejce.



Autorizovaný servis pro Českou a Slovenskou republiku
BLAKAR trading s.r.o., Azalková 1272, 252 42 Horní Jirčany,
Česká republika
tel.: +420 606 839 644, +420 774 737 789 (Po – Pá 8:00-16:30)
e-mail: servis@blakar.cz
www.hobot.cz / www.hobot.sk