



MeacoDry Arete One

20L a 25L – odvlhčovač a čistička vzduchu

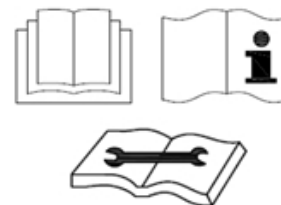


Děkujeme, že jste si zvolili Meaco, opravdu si toho vážíme.

Informace týkající se bezpečnosti

Odvlhčovač se nesmí používat v místnostech za následujících podmínek:

- potenciálně výbušné ovzduší
- agresivní ovzduší
- ovzduší s vysokou koncentrací rozpouštědel
- extrémně vysoké množství prachu v ovzduší



Uchovávejte mimo dosah dětí: Nedovolte, aby si s jednotkou nebo v jejím okolí hrály děti. To by mohlo vést ke zranění. Ujistěte se, že jednotka není přístupná dětem, když nejsou pod dohledem. Tento spotřebič není určen pro osoby (včetně dětí) se sníženými fyzickými, smyslovými nebo duševními schopnostmi nebo s nedostatkem zkušeností a znalostí, pokud nejsou pod dohledem osoby odpovědné za jejich bezpečnost nebo pokud jí nebyly poskytnuty pokyny týkající se používání tohoto spotřebiče.

Uzemněte jednotku: Jednotku vždy provozujte pouze se zemnicí zástrčkou a uzemněnou elektrickou zásuvkou. Zemnicí zástrčka je základním bezpečnostním prvkem, který pomáhá snižovat riziko elektrického šoku nebo požáru.

Chraňte napájecí kabel před poškozením: Nikdy jednotku nepoužívejte, je-li poškozen napájecí kabel, protože by to mohlo vést k úrazu elektrickým proudem nebo požáru. Pokud je napájecí kabel poškozený, je nutné ho nahradit kabelem stejného typu a jmenovitého proudu.

Prodlužovací kabely: Prodlužovací kabely musí být uzemněny a musí být jednotce schopny dodávat odpovídající napětí.

Zacházejte s jednotkou opatrně: Odvlhčovač neupustěte, neházejte a nenarážejte s ním. Hrubá manipulace může poškodit komponenty nebo elektroinstalaci a může mít za následek vznik nebezpečného stavu.

Provozujte na stabilním povrchu: Odvlhčovač vždy provozujte na stabilním rovném povrchu, například na podlaze nebo na pevném kusu nábytku, aby jednotka nemohla spadnout a způsobit zranění.

Uchovávejte mimo dosah vody: Jednotku nikdy neprovozujte ve stojící vodě, mohlo by tak vzniknout riziko úrazu elektrickým proudem. Neskladujte ani neprovozujte venku. Pokud je elektrické vedení nebo součásti mokré, důkladně je před použitím přístroje osušte. V případě pochybností odvlhčovač nepoužívejte a poraďte se s kvalifikovaným elektrikářem nebo technikem schváleným společností Meaco.

Udržujte přívod vzduchu v čistotě: Dbejte na to, aby nebyl přívod vzduchu ucpaný či zablokovaný, například umístěním odvlhčovače příliš blízko k záclonám, stěnám nebo čemukoli, co by omezovalo přívod vzduchu. Mohlo by dojít k přehřátí jednotky a vzniku nebezpečí požáru či úrazu elektrickým proudem.

Udržujte elektrické součásti v suchu: Nikdy nedovolte, aby se do elektrických součástí dostala voda. Pokud tyto oblasti z jakéhokoli důvodu navlhnou, důkladně je před použitím odvlhčovače osušte. V případě pochybností odvlhčovač nepoužívejte a poraďte se s kvalifikovaným elektrikářem nebo technikem schváleným společností Meaco.

Osoba zodpovědná za provoz přístroje musí poskytnout uživateli návod k obsluze a ujistit se, že uživatel návodu rozumí.



Odvlhčovač MeacoDry Arete One využívá nového chladicího plynu R290 a splňuje tak evropské směrnice týkající se životního prostředí. R290 je šetrnější k životnímu prostředí a používá se v rámci snahy o snížení globálního oteplování, protože má nízký skleníkový efekt (GWP).



Při používání zařízení MeacoDry Arete One musíte vzít v úvahu následující fakta:

- V tomto odvlhčovači se používá asi 65 gramů chladiva R290, které je hořlavé. Proto je součástí zapečetěného systému a smí s ním manipulovat pouze vyškolený technik společnosti Meaco.
- Tento odvlhčovač nepoužívejte ani neskladujte v místnosti menší než 4 m², abyste předešli nebezpečí vzniku požáru nebo výbuchu, dojde-li k úniku chladiva a plyn se dostane do kontaktu se zdrojem vznícení.
- Nepoužívejte v místnosti se stálými zdroji vznícení, jako jsou otevřený oheň, plynové krby nebo varné desky, cigarety a jiné zdroje vznícení.
- Pokud je odvlhčovač nainstalován, provozován nebo skladován v nevětraném prostoru, musí být místnost navržena tak, aby v ní nedocházelo k hromadění chladiva, což by mohlo vést ke vzniku požáru nebo výbuchu v důsledku vznícení chladiva způsobeného elektrickými ohříváči, vařiči nebo jinými zdroji vznícení.
- Chladicí plyn R290 je bez zápachu.
- Přístroj nepropichujte během jeho životnosti ani poté. Na konci životnosti zlikvidujte podle místních předpisů o recyklaci.
- V případě poškození odvlhčovače jej nepoužívejte a kontaktujte společnost Meaco nebo prodejce.
- Stejně jako u všech odvlhčovačů udržujte i tento odvlhčovač vždy ve svislé poloze a před prvním použitím jej ponechte stát ve svislé poloze po dobu 6 hodin.



Nedodržení těchto pokynů by mohlo vést k požáru, poškození majetku, vážnému zranění nebo potenciální smrti.

Osoby, které zacházejí s chladicím okruhem nebo na něm pracují, musí mít příslušné osvědčení vydané akreditovanou státní organizací, které osvědčuje způsobilost k manipulaci s hořlavými chladivy na základě zvláštního hodnocení uznaného státními sdruženími v daném odvětví a v souladu s nejnovějšími pokyny pro R290.

Údržbu smí provádět pouze technik schválený společností Meaco a používat přitom originální díly Meaco. Jen tak se zabrání poškození jednotky a možnému zranění technika.



První kroky

Jakmile se vám dostane tento odvlhčovač do rukou, je důležité postupovat opatrně a podle níže uvedených kroků.

1. Před prvním uvedením odvlhčovače do provozu je třeba pečlivě prostudovat návod k obsluze.

2. Měli byste zařízení, jeho krabici i obal zkontrolovat, zda při přepravě nedošlo k jejich poškození. V případě poškození byste měli okamžitě informovat odesílatele.

3. Vyjměte odvlhčovač z krabice a obalu.

Pro případ, že bude nutné odvlhčovač v budoucnu přepravovat za účelem provedení servisu nebo oprav, uchovejte původní krabici i obal. Prořízněte lepicí pásku a krabici poskládejte, aby se usnadnilo její skladování.

4. Před zapnutím odvlhčovače jej nechte stát po dobu 6 hodin. To umožní chladivu, které mohlo během přepravy odtéci jinam, vrátit se na své místo.

4. Zvolte místo, na které si přejete odvlhčovač umístit (rady naleznete na straně 5). Tento odvlhčovač byl pečlivě navržen tak, abyste jej mohli umístit co nejbližší ke zdi.

5. Vložte HEPA filtr H13, který byl dodán společně s odvlhčovačem. Ten umožňuje čištění i odvlhčování vzduchu. Pokyny pro tento postup naleznete na straně 15.

6. Zapojte odvlhčovač do sítě a zapněte jej pomocí tlačítka napájení. Při prvním zapnutí odvlhčovače se na displeji objeví číslo. Prvních 10 minut dovolte přístroji změřit přesnou hodnotu vlhkosti prostředí, v němž se nachází.

7. Pro určení správného nastavení odvlhčovače viz strana 5.

8. Máte-li jakékoli další dotazy týkající se nastavení odvlhčovače, neváhejte nás kontaktovat na čísle +49 911 880 805 53 nebo kontaktujte místního prodejce.



K čemu mohu odvlhčovač používat?

Odvlhčení celého domu

Odvlhčovač lze použít k udržení optimální úrovně vlhkosti v celém domě či bytě. Vlhkost vzduchu z celého domu/bytu se přesune směrem k odvlhčovači, čímž se sníží úroveň vlhkosti. To pomáhá omezit vznik kondenzátu na oknech, zabraňuje vzniku plísní a mimo jiné také usnadňuje vytápění prostoru. Při tom doporučujeme následující:

- umístěte odvlhčovač do středové oblasti v domě (např. na vrchol schodiště nebo na chodbu)
- ponechte odvlhčovač v nepřetržitém provozu
- všechny vnitřní dveře ponechte otevřené
- vnější dveře a okna ponechte zavřené
- zapněte přístroj do inteligentního režimu, aby dosáhl hodnoty 55% relativní vlhkosti
- pro čištění vzduchu vložte do zařízení HEPA filtr H13 (pro více informací viz strana 15)

Pokud chcete odvlhčovač použít ke snížení úrovně vlhkosti v jedné místnosti nebo v části domu, použijte stejná nastavení jako výše. Odvlhčovač však umístěte uvnitř „problémové“ místnosti či oblasti a vnitřní dveře ponechte zavřené.

Použití odvlhčovače k sušení prádla

Odvlhčovače jsou velmi účinné pro rychlé a levné sušení prádla. Při této činnosti doporučujeme následující:

- umístěte zařízení do místnosti s prádlem
- umístěte jej v blízkosti prádla, ale ne příliš blízko, aby na odvlhčovač nekapala voda
- všechny dveře a okna ponechte zavřené
- zapněte režim inteligentního sušení prádla na dobu 6 hodin

Co znamenají údaje na displeji?

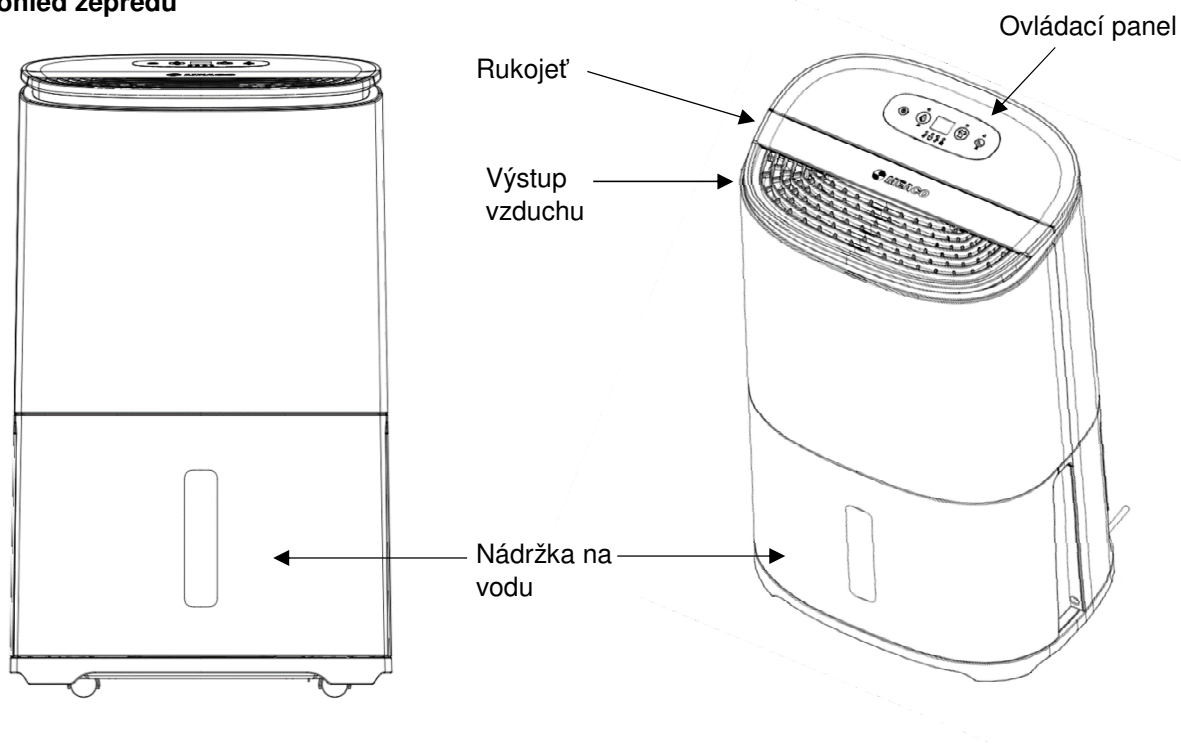
Po zapnutí odvlhčovače se na displeji zobrazí aktuální úroveň vlhkosti v prostředí, ve kterém zařízení používáte. Jedním stisknutím tlačítka inteligentního odvlhčování zobrazíte cílovou úroveň vlhkosti – displej se na 5 sekund přepne a poté se vrátí zpět na aktuální úroveň vlhkosti.



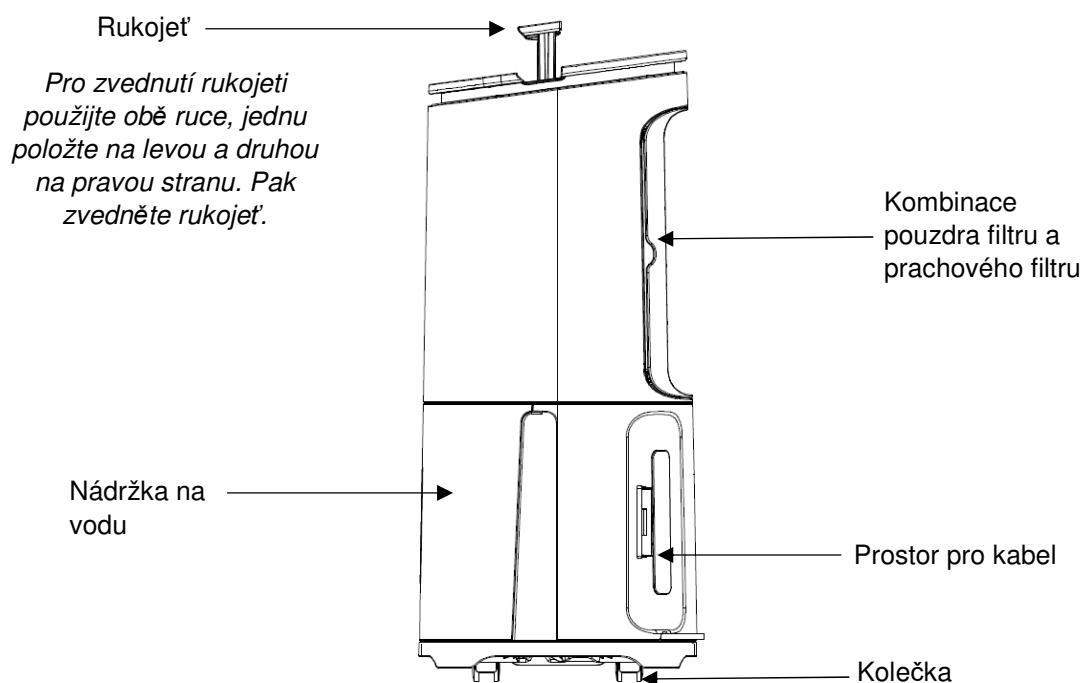
Popis produktu

Odvlhčovač MeacoDry Arete se dodává s návodem k použití, HEPA filtrem H13 a pravouhlejším nástavcem, který umožňuje nepřetržitý odvod vody.

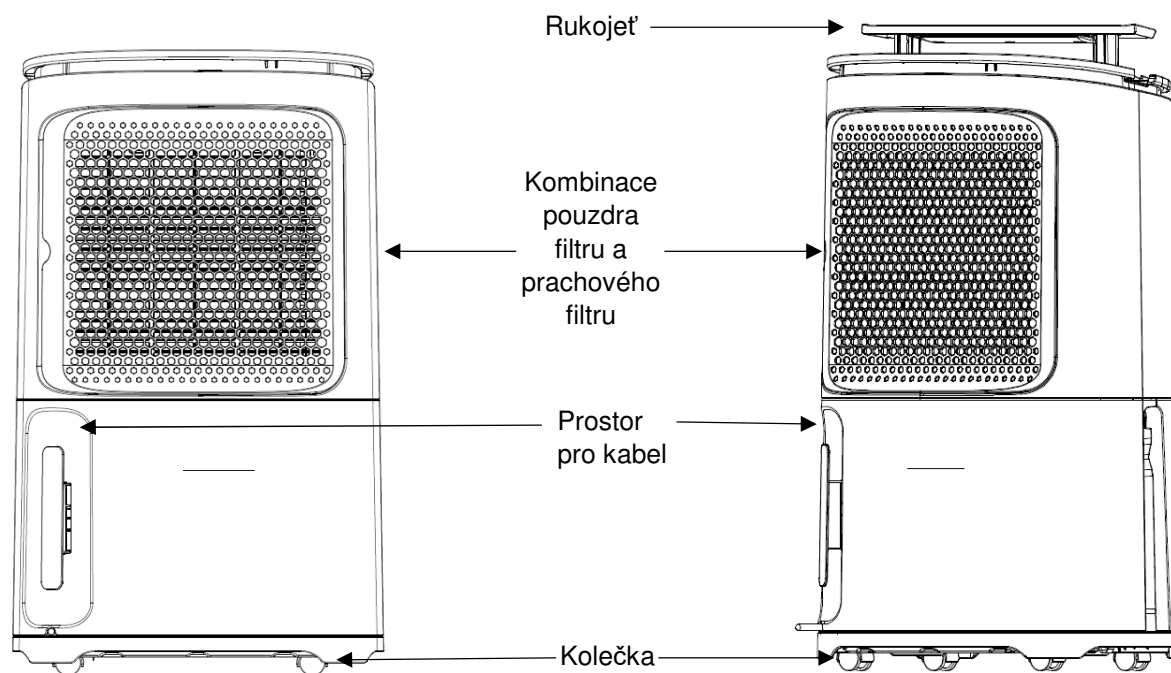
Pohled zepředu



Pohled ze strany

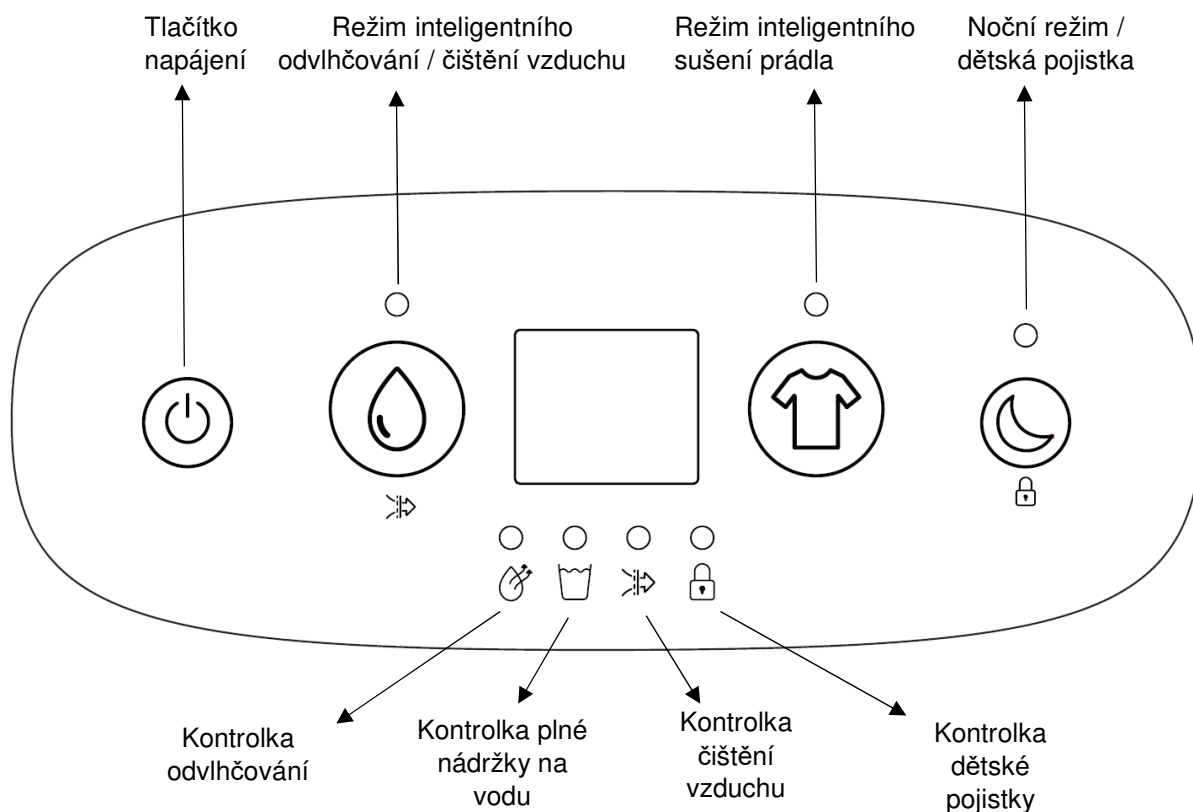


Pohled zezadu



Jako společnost chápeme naléhavost změny klimatu a uvědomujeme si, jak důležité je podílet se na tom, abychom byli k životnímu prostředí šetrnější. V září roku 2019 jsme přestali dodávat naše odvlhčovače s hadicemi, abychom snížili množství plastového odpadu. Abychom usnadnili práci našim zákazníkům, kteří chtějí používat nepřetržitý odvod vody, dodáváme je nyní s adaptérem, který pasuje na standardní zahradní hadici (vnitřní průměr: 12,5 mm). Další informace o tom, jak používat nepřetržitý odvod vody, naleznete na stranách 12 a 13.

Ovládací panel



Když odvlhčovač poprvé zapojíte do sítě, ozve se jedno pípnutí a na ovládacím panelu se nerozsvítí žádná světla. Všechna tlačítka na ovládacím panelu pouze vyžadují krátké stlačení. Stlačujte je pevně a rychle.

Tlačítko napájení

Pro zapnutí odvlhčovače jednou stiskněte tlačítko napájení. Displej se zapne a odvlhčovač se spustí. Pro vypnutí odvlhčovače znovu stiskněte tlačítko napájení.

Tlačítko režimu inteligentního odvlhčování

Režim inteligentního odvlhčování

Pro přechod do režimu inteligentního odvlhčování jednou stiskněte tlačítko režimu inteligentního odvlhčování. V tomto režimu bude odvlhčovač nastaven na 55% relativní vlhkost a nízkou rychlost ventilátoru. Jakmile dosáhne cílových 55 % (-3 %), odvlhčovač se vypne. Každých 30 minut se zapne ventilátor a zkontroluje úroveň vlhkosti, kontrolka odvlhčování zhasne. Pokud se úroveň vlhkosti zvýší o více než 3 % nad cílovou hodnotu, zapne se kompresor a odvlhčovač se znovu spustí. Kontrolka odvlhčování se rozsvítí. Pokud je úroveň vlhkosti v rozmezí 3 % od cílové hodnoty, odvlhčovač se vrátí do režimu spánku a úroveň vlhkosti zkontroluje za dalších 30 minut.

Když je úroveň vlhkosti o 15 % nad cílové hodnoty, rychlost ventilátoru bude vysoká; když je úroveň vlhkosti do 15 % od cílové hodnoty, ventilátor poběží při nízké rychlosti.

Režim inteligentního odvlhčování a noční režim

Noční režim lze nastavit stisknutím tlačítka Noční režim / dětská pojistka, když je odvlhčovač v režimu inteligentního odvlhčování. Rychlost ventilátoru se sníží; tlačítka při stisknutí nepípají a všechna světla na displeji zhasnou (kontrolka nočního režimu zhasne 3 sekundy poté, co zhasne zbytek displeje).

Použití nastavitelného hygrostatu

Chcete-li odvlhčovač nastavit na jinou cílovou hodnotu než 55 %, opakovaně tiskněte tlačítka režimu inteligentního odvlhčování a procházejte možnostmi v následujícím pořadí: 40, 45, 50, 55, 60, 65, 70, CO. Jakmile dosáhnete požadované cílové hodnoty, tato hodnota se na 5 sekund zobrazí na displeji a poté se přepne na aktuální úroveň vlhkosti.

CO je zkratka pro continuous (nepřetržitý). Nastavíte-li tuto možnost, odvlhčovač je bez ohledu na úroveň vlhkosti v neustálém chodu a nikdy se nevypne.

Jakmile dosáhnete cílové úrovně vlhkosti (-3 %), odvlhčovač se vypne. Každých 30 minut se zapne ventilátor a zkontroluje úroveň vlhkosti, kontrolka odvlhčování zhasne. Pokud se úroveň vlhkosti zvýší o více než 3 % nad cílovou hodnotu, zapne se kompresor a odvlhčovač se znovu spustí. Kontrolka odvlhčování se rozsvítí. Pokud je úroveň vlhkosti v rozmezí 3 % od cílové hodnoty, odvlhčovač se vrátí do režimu spánku a úroveň vlhkosti zkontroluje za dalších 30 minut.

Když je úroveň vlhkosti o 15 % nad cílovou hodnotu, rychlost ventilátoru bude vysoká; když je úroveň vlhkosti do 15 % od cílové hodnoty, ventilátor poběží při nízké rychlosti.

Režim čištění vzduchu

Pro přechod do režimu čištění vzduchu stiskněte a podržte tlačítko inteligentního odvlhčování po dobu 2 sekund – na displeji se objeví „AP“. V režimu čištění vzduchu odvlhčovač vzduch neodvlhčuje, pouze ho čistí. Tento režim je užitečný v letních měsících, kdy odvlhčovat obvykle není zapotřebí. Pro deaktivaci režimu čištění vzduchu podržte tlačítko inteligentního odvlhčování na dobu 2 sekund. Tím se vrátíte do režimu inteligentního odvlhčování.

Vezměte prosím na vědomí, že pokud jste nainstalovali HEPA filtr, odvlhčovač bude vzduch čistit *vždy* – nemusí k tomu být zapnutý v režimu čištění vzduchu.

Režim inteligentního sušení prádla

Režim inteligentního sušení prádla

Pro přechod do režimu inteligentního sušení prádla jednou stiskněte tlačítko režimu inteligentního sušení prádla. V tomto režimu bude odvlhčovač nastaven na cílovou relativní vlhkost 35 % a vysokou rychlost ventilátoru. Displej se na 5 sekund změní na „35“ a poté se vrátí na aktuální úroveň relativní vlhkosti. Odvlhčovač poběží v režimu inteligentního sušení prádla po dobu 6 hodin, poté se vypne. Jednou stiskněte tlačítko inteligentního odvlhčování a na displeji se zobrazí „SL“. Dvakrát stiskněte tlačítko režimu inteligentního sušení prádla. Tak zjistíte, kolik času na časovači zbývá. „06“ znamená 6 hodin, „05“ znamená 5 hodin atd.

Pokud odvlhčovač dosáhne 32% relativní vlhkosti předtím, než uplyne 6 hodin, kompresor se vypne, aby se zabránilo přesušení vzduchu, ale ventilátor bude i nadále v chodu. Kontrolka odvlhčování zhasne. Pokud se relativní vlhkost zvýší na 38 %, kompresor se znovu zapne. To se bude dít tak dlouho, dokud neuběhne 6 hodin.



Režim inteligentního sušení prádla a noční režim

Noční režim lze nastavit stisknutím tlačítka Noční režim / dětská pojistka, když je odvlhčovač v režimu inteligentního sušení prádla. Rychlost ventilátoru se sníží; tlačítka při stisknutí nepípají a všechna světla na displeji zhasnou (kontrolka nočního režimu zhasne 3 sekundy poté, co zhasne zbytek displeje).

Noční režim / dětská pojistka

Noční režim

Jedním stisknutím tlačítka nočního režimu / dětské pojistky přejdete do nočního režimu. Rychlost ventilátoru se sníží; tlačítka při stisknutí nepípají a všechna světla na displeji zhasnou (kontrolka nočního režimu zhasne 3 sekundy poté, co zhasne zbytek displeje). Jedním stisknutím tlačítka nočního režimu / dětského zámku zobrazíte aktuální úroveň vlhkosti. Dvojnásobným stisknutím tlačítka nočního režimu / dětské pojistky ukončíte noční režim.

Dětská pojistka

Pro uzamčení ovládacího panelu odvlhčovače stiskněte a podržte tlačítko nočního režimu / dětské pojistky po dobu 2 sekund – po uzamčení nebudete moci měnit žádná nastavení ani zařízení vypnout. Odvlhčovač jednou pípne a rozsvítí se kontrolka dětské pojistky. Pro vypnutí dětské pojistky podržte tlačítko nočního režimu / dětské pojistky stisknuté opět 2 sekundy.

Kontrolka odvlhčování

Kontrolka odvlhčování se rozsvítí, když je kompresor v chodu a odvlhčovač odvlhčuje. Kontrolka zhasne, když odvlhčovač kontroluje úroveň vlhkosti.

Kontrolka plné nádržky na vodu

Jakmile je nádržka na vodu plná, odvlhčovač po dobu 3 minut pokračuje v chodu pouze při zapnutém ventilátoru. Tím se odstraní přebytečná voda z cívek a zajistí se, že po vyjmutí nádržky nezůstane v zařízení žádná voda, která by mohla odkapávat z výpusti. Pak se rozsvítí kontrolka plné nádržky na vodu a odvlhčovač pětkrát pípne. Odvlhčovač přestane běžet, dokud nádržku na vodu nevyprázdníte a nezasunete zpět na místo. Jakmile nádržku na vodu vyprázdníte a zasunete zpět na místo, odvlhčovač pokračuje v chodu v předchozím režimu.

Kontrolka čištění vzduchu

Kontrolka čištění vzduchu se rozsvítí, když je odvlhčovač pouze v režimu čištění vzduchu („AP“).

Kontrolka dětské pojistky

Kontrolka dětské pojistky se rozsvítí po aktivaci dětské pojistky.

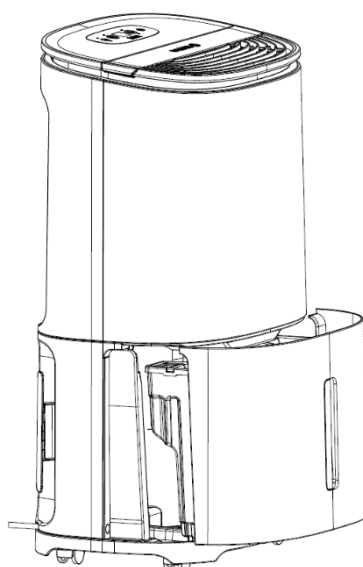


Nádržka na vodu

Odvlhčovač lze použít ke sběru vody jedním ze dvou způsobů: přes nádržku na vodu nebo nepřetržitým odvodem vody. Pro všeobecné použití v domácnosti mívají zákazníci tendenci používat pro sběr vody nádržku na vodu. Další informace o tom, jak používat nepřetržitý odvod vody, naleznete na stranách 12 a 13.

Když je nádržka na vodu plná a vyžaduje vyprázdnění, odvlhčovač se vypne, pětkrát pípne a kontrolka plné nádržky na vodu se rozsvítí. Pro vyprázdnění nádržky na vodu jednoduše nádržku vytáhněte z odvlhčovače a vodu vylijte. K usnadnění přenášení nádržky na vodu lze použít rukojeť. Pro vyprázdnění nádržky použijte otvory v levém nebo pravém rohu nádržky (víko nádržky není třeba sundávat).

Shromážděnou vodu lze použít pouze k zavlažování nepoživatelných rostlin – nekonzumujte.

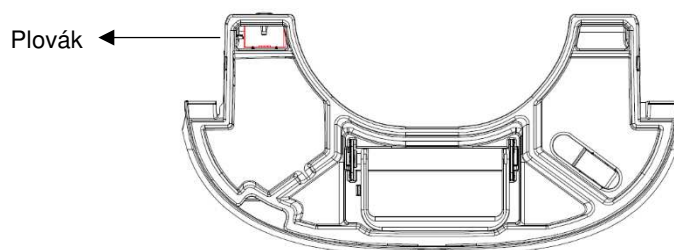


Čištění nádržky na vodu

Pokud si přejete vyčistit vnitřek nádržky na vodu, je nutné sejmout víko nádržky – víko jednoduše nadzvedněte.

Plovák nádržky na vodu

Uvnitř nádržky na vodu se nachází plovák. Plovák z nádržky NEVYTAHUJTE. Plovák měří hladinu vody v nádržce a aktivuje senzor pro vypnutí odvlhčovače, když se nádržka na vodu naplní. Když plovák z nádržky vyjmete, odvlhčovač se nespustí.



Jak často budu muset nádržku na vodu vyprazdňovat?

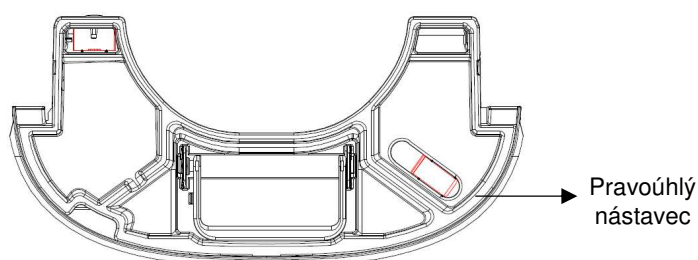
Zákazníci se nás často ptají, jak často budou muset nádržku vyprazdňovat; odpověď je však pokaždé jiná. Množství vody, které váš odvlhčovač zachytí, bude záviset na několika faktorech: míře vlhkosti, teplotě, způsobu využití, umístění zařízení, počtu osob, množství vlhkosti přidávané do ovzduší atd. Obecně platí, že když si zákazníci poprvé koupí odvlhčovač, vidí ho běžet a sbírat velké množství vody nepřetržitě. Toto je odvlhčovač, který odstraňuje veškerou přebytečnou vodu z ovzduší. Poté, co odvlhčovač tuto přebytečnou vlhkost odstraní, zklidní se a začne sbírat méně vody – to může trvat několik dní, ale také 4 týdny. Je to individuální pro každou situaci. Pokud váš odvlhčovač na začátku nesbírá velké množství vody, neznamená to, že je vadný. Může to znamenat, že již máte nízkou úroveň vlhkosti vzduch nebo že je třeba změnit nastavení. Máte-li nějaké dotazy, neváhejte nás telefonicky kontaktovat na čísle +49 911 880 805 53.

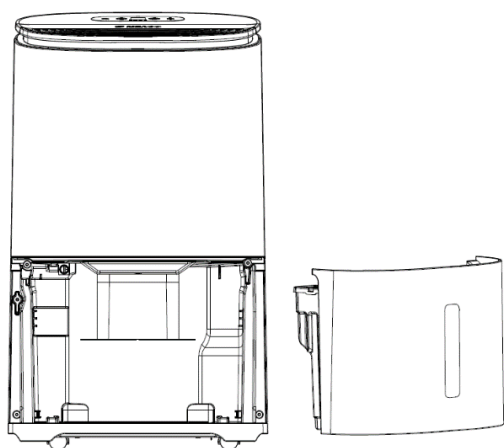
Nepřetržitý odvod vody

**Hadice není součástí balení. Další informace viz strana 7.*

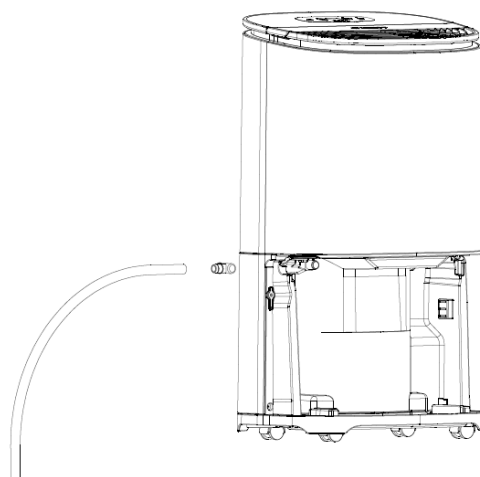
U tohoto odvlhčovače lze použít nepřetržitý odvod vody bez nutnosti vyprazdňování nádržky na vodu. To je ideální pro zákazníky, kteří chtějí nechat odvlhčovač bez dozoru v garážích, na chatách apod.

Potřebný pravoúhlý nástavec naleznete ve víku nádržky na vodu. Tento nástavec byl navržen tak, aby pasoval na standardní zahradní hadici (vnitřní průměr: 12,5 mm). Zkontrolujte, zda hadice vede směrem dolů a není zauzlená, ohnutá ani ucpaná, aby mohla voda vytékat působením gravitace.

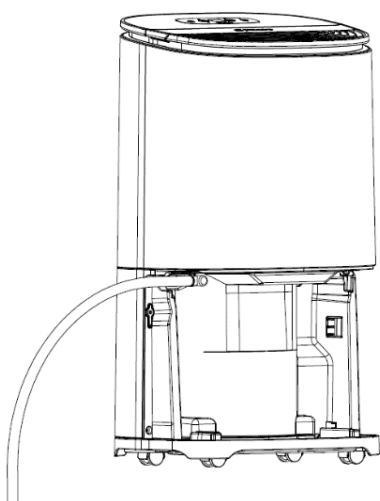




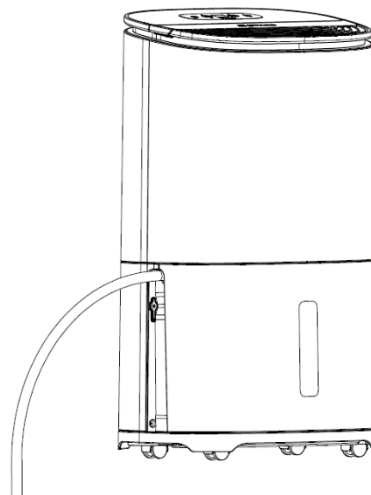
Krok 1: Vyměňte nádržku na vodu.



Krok 2: Vyměňte pravoúhlý nástavec z víka nádržky a zatlačte jej na výpust'. Výpust' je místo, kde z odvlhčovače odkapává voda. Nachází se na levé straně.



Krok 3: Připojte hadici k výpusti.



Krok 4: Vložte nádržku na vodu zpět do odvlhčovače.

Čištění

Před prováděním údržby vždy vypněte napájení a odpojte hlavní kabel.

- V pravidelných intervalech kontrolujte, zda není elektrický kabel poškozen.

Čištění vnějších částí zařízení

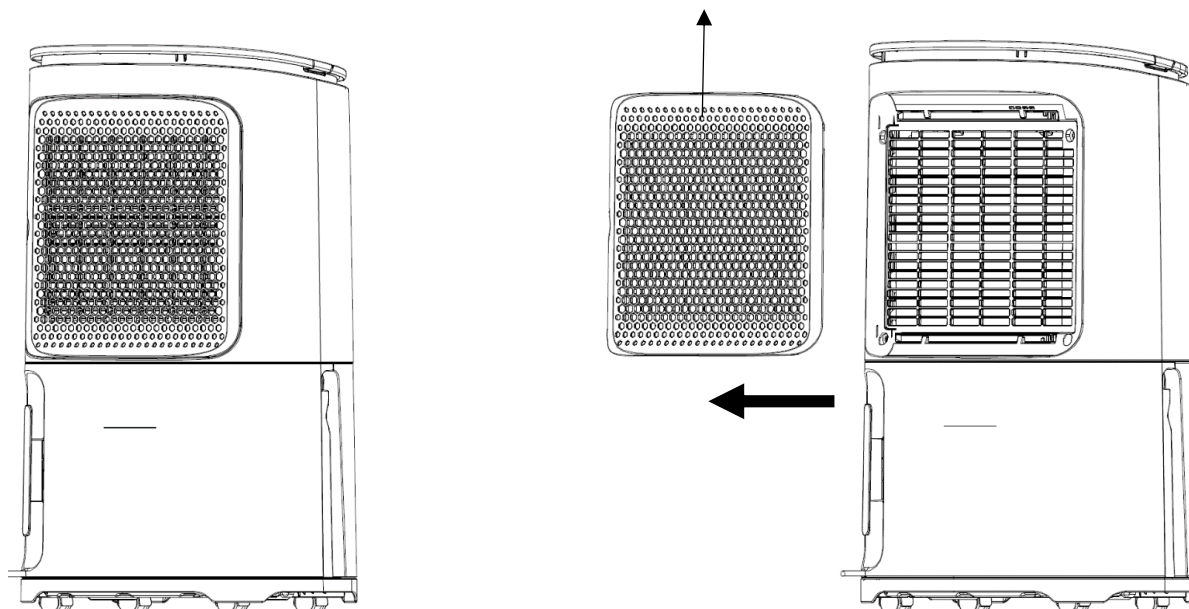
- Zevnějšek zařízení očistěte měkkým suchým hadříkem. Pokud je zařízení velmi znečištěné, použijte jemný čisticí prostředek nebo mírně navlhčený hadřík. Zařízení nikdy nepolévejte vodou.

Čištění prachového filtru

Prachový filtr má neomezenou životnost, a proto by nemělo být zapotřebí jej vyměňovat (pokud nedojde k jeho opotřebení či poškození). Při pravidelném používání může dojít k ucpání filtru prachovými částicemi a nečistotami. Filtr je nutné čistit **nejméně každé dva týdny** (pokud tak neučiníte, může to vést ke zrušení záruky). Postupujte prosím podle níže uvedených kroků.

1. Posuňte pouzdro filtru doleva a směrem od odvlhčovače a vyjměte prachový filtr. Prachový filtr je zabudován do pouzdra filtru a nelze jej vyjmout – pro přístup k prachovému filtru možná budete muset vyjmout HEPA filtr.
2. Očistěte prachový filtr hubicí vysavače nebo mýdlovou vodou o maximální teplotě 40 °C. Před opětovným vložením do odvlhčovače důkladně opláchněte a nechte vyschnout.

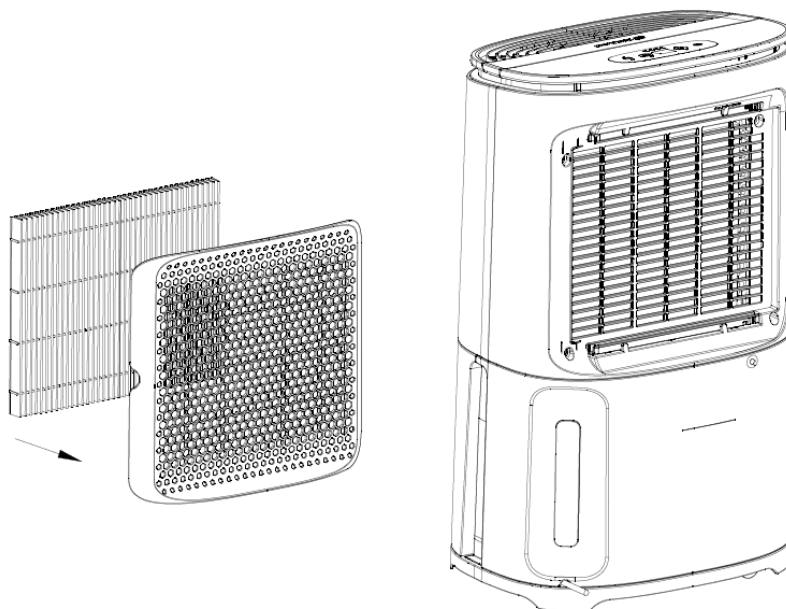
Kombinace pouzdra filtru a prachového filtru



Výměna HEPA filtru

Odvlhčovač se dodává s HEPA filtrem H13. Tento HEPA filtr lze instalovat do odvlhčovače a umožnit tak funkci čištění vzduchu. Není to však povinné. Odvlhčovač lze používat i bez něj. Bude vzduch pouze odvlhčovat a ne jej čistit.

- HEPA filtr nemá dlouhou životnost a je nutné ho vyměnit, když se jeho barva změní z bílé na šedou (záleží na prostředí, ve kterém se odvlhčovač používá, HEPA filtr se vyměňuje zhruba každé 3 měsíce).
- HEPA filtr můžete čistit vysavačem tak často, aby se odstranil veškerý prach nebo nečistoty.
- Chcete-li vložit/vyměnit HEPA filtr, umístěte jej do kombinace pouzdra filtru a prachového filtru a poté pouzdro a prachový filtr zasuňte do odvlhčovače.
- Náhradní HEPA filtry lze zakoupit na eu.meaco.com a u místních prodejců.



Skladování

Pokud nebudete odvlhčovač delší dobu používat, proveďte následující kroky:

1. Vyjměte zástrčku ze zásuvky a vyprázdněte nádržku na vodu. Ponechte nádržku na vodu a odvlhčovač zcela vyschnout. Může to trvat několik dní.
2. Namotejte kabel do k tomu určeného prostoru. Ten se nachází na zadní straně odvlhčovače.
3. Vyčistěte filtr a uložte jej na místě bez prachu a mimo přímé sluneční záření, nejlépe jej zakryjte plastovou fólií.

Specifikace

	20L	25L
Rozměry (V x Š x H)	618 x 366 x 272 mm	618 x 366 x 272 mm
Hmotnost	15 kg	16 kg
Rychlost extrakce	27 °C a 60% relativní vlhkost: 12 l/den 30 °C a 80% relativní vlhkost: 20 l/den	27 °C a 60% relativní vlhkost: 15 l/den 30 °C a 80% relativní vlhkost: 25 l/den
Hladina hluku	38 a 40 dB(A)	40 a 42 dB(A)
Jmenovitá spotřeba energie	250 wattů	310 wattů
Průtok vzduchu	Nízká rychlost ventilátoru: 145 m ³ /h Vysoká rychlost ventilátoru: 160 m ³ /h	Nízká rychlost ventilátoru: 150 m ³ /h Vysoká rychlost ventilátoru: 175 m ³ /h
Automatické restartování	Ano	Ano
Typ filtru	Prachový filtr (a volitelný HEPA filtr)	Prachový filtr (a volitelný HEPA filtr)
Napájení	220–240 V, 50 Hz	220–240 V, 50 Hz
Rychlosti ventilátoru	2 (automatizovaná v závislosti na úrovni vlhkosti)	2 (automatizovaná v závislosti na úrovni vlhkosti)
Provozní teploty	+5 ° až +35 °C	+5 ° až +35 °C
Chladivo	R290 / 65 g	R290 / 90 g
Objem nádržky na vodu	4,8 l	4,8 l
Nastavitelný hygroskop	Ano, mezi 40 % a 70 %	Ano, mezi 40 % a 70 %



Řešení problémů

Problém	Řešení
Kontrolka odvlhčování bliká	Odvlhčovač kontroluje úroveň vlhkosti, aby zjistil, zda stoupla nad vámi nastavenou hodnotu – další informace naleznete na stranách 8 a 9.
Tlačítka po stisknutí nepípají	Odvlhčovač je v nočním režimu. Pro deaktivaci nočního režimu jednou stiskněte tlačítko nočního režimu.
Kromě kontrolky nočního režimu nesvíí na displeji žádné další kontrolky	Odvlhčovač je v nočním režimu. Pro deaktivaci nočního režimu jednou stiskněte tlačítko nočního režimu.
Na displeji se zobrazuje „AP“	AP znamená „režim čištění vzduchu“. Více informací naleznete na straně 9.
Na displeji se zobrazuje „SL“	Odvlhčovač je v režimu „inteligentního sušení prádla“. Více informací naleznete na straně 9.
Na displeji bliká každých 30 sekund symbol „E1“	Kontaktujte prosím společnost Meaco.
Na displeji bliká každých 30 sekund symbol „E2“	Kontaktujte prosím společnost Meaco.
Na displeji pomalu bliká „L3“	Prostředí, ve kterém odvlhčovač používáte, je příliš teplé. Zkontrolujte, zda odvlhčovač používáte při teplotách do 40 °C.
Na displeji pomalu bliká „L4“	Prostředí, ve kterém odvlhčovač používáte, je příliš chladné. Zkontrolujte, zda odvlhčovač používáte při teplotě nad 2 °C.
Odvlhčovač nefunguje	Ujistěte se, že je odvlhčovač zapojen do sítě, a jednou stiskněte tlačítko napájení.
Odvlhčovač neodvlhčuje / zachycuje se v něm malé množství vody	Teplota je buď příliš nízká, nebo příliš vysoká. Ujistěte se, že odvlhčovač používáte v prostředí s teplotami mezi 5 °C a 35 °C.
	Úroveň vlhkosti je již velmi nízká. Při vlhkosti do 45 % odvlhčovače nezachycuje velké množství vody, protože ve vzduchu není dostatek vlhkosti.



<p>Odvlhčovač neodvlhčuje / zachycuje se v něm malé množství vody</p>	<p>Cílová úroveň vlhkosti je vyšší než skutečná úroveň vlhkosti. Snižte cílovou úroveň vlhkosti tlačítkem režimu inteligentního odvlhčování.</p> <hr/> <p>Vyčistěte prachový filtr a/nebo vyměňte HEPA filtr. Pokud jsou znečištěné, zablokují proudění vzduchu a zabrání odvlhčovači v odvlhčování.</p> <hr/> <p>Odvlhčovač je v režimu čištění vzduchu („AP“). Více informací naleznete na straně 9.</p>
<p>Odvlhčovač pracuje, ale vlhkost snižuje nedostatečně / v nádržce na vodu je malé množství vody.</p>	<p>Prostor, ve kterém odvlhčovač používáte, je příliš velký. Tento odvlhčovač lze použít k vysušení až 5pokojového domu.</p> <hr/> <p>Ujistěte se, že jsou všechna okna a vnější dveře zavřená, a omezte tak větrání.</p> <hr/> <p>Vyčistěte prachový filtr nebo vyměňte HEPA filtr. Pokud jsou znečištěné, zablokují proudění vzduchu a zabrání odvlhčovači v odvlhčování.</p>
<p>Okna byla čistá a nyní se znovu objevila kondenzace.</p>	<p>Důvodem je, že venkovní teplota klesla a okna jsou nyní chladnější. Odvlhčovač nastavte na nižší hodnotu a ponechte ho zapnutý 24 hodin denně.</p>
<p>Kondenzace na oknech nemizí, i když je odvlhčovač v režimu nepřetržitého odvlhčování („CO“).</p>	<p>Povrchová teplota oken je příliš nízká na to, aby odvlhčovač zabránil kondenzaci. To je běžné u jednovrstvých oken, a když venkovní teplota vzduchu klesá pod bod mrazu. Odvlhčovač udržujte v nepřetržitěm chodu v režimu CO 24 hodin denně. Když teplota vzduchu venku vzroste, na oknech by se měl přestat tvořit kondenzát.</p>
<p>Odvlhčovač vyfukuje teplý vzduch.</p>	<p>Před vháněním vzduchu zpět do místnosti prochází v rámci procesu odvlhčování vysušený vzduch skrze topné spirály. To je normální.</p>
<p>Odvlhčovač vyfukuje studený vzduch.</p>	<p>Odvlhčovač vzduch nechladí. Vzduch však může být chladnější, protože se pohybuje stejným způsobem, jako se v létě pohybuje vzduch z ventilátoru. To je normální.</p>
<p>Přístroj je hlučný.</p>	<p>Vyčistěte prachový filtr nebo vyměňte HEPA filtr. Ujistěte se, že odvlhčovač je umístěn na rovném povrchu. Odvlhčovač bude hlučnější také na dřevěných podlahách než na koberci.</p>



Záruka

Na odvlhčovač se vztahuje pětiletá záruka od data nákupu. Zaregistrujte svůj výrobek na <https://eu.meaco.com/pages/registrieren-garantie>. Registrace nám umožňuje, abychom vás informovali o každém důležitém vývoji týkajícím se vašeho produktu.

V rámci pětileté záruky výrobce budou všechny výrobní vady bezplatně opraveny (kromě poškození filtru a nádržky na vodu, které podléhají opotřebení a poškození).

Platí následující:

1. Jakékoli opravy nebo výměny součástí během záruční doby nepovedou k prodloužení záruční doby.
2. Platnost záruky vyprší, pokud byly provedeny jakékoliv změny, nebyly nainstalovány originální součásti nebo pokud opravu odvlhčovače provedla třetí strana.
3. Na součásti, na které se vztahuje běžné opotřebení, se záruka nevztahuje.
4. Záruka platí pouze při předložení původního, nezměněného a datem označeného dokladu o nákupu.
5. Záruka se nevztahuje na škody způsobené jinými úkony, než jsou úkony popsány v uživatelské příručce, nebo zanedbáním.
6. Záruka se nevztahuje na závady způsobené nečistotami nebo produkty vyráběné třetími stranami.
7. Záruka se nevztahuje na nechtěné poškození.
8. Všechny nároky na náhradu škody, včetně následných škod, budou ignorovány.
9. Použití spínacího zařízení od jiného výrobce, které odvlhčovač prostřednictvím sítě zapíná nebo vypíná, ruší platnost záruky.

Úplný seznam záručních podmínek naleznete na adrese: <https://eu.meaco.com/pages/allgemeine-geschäftsbedingungen>.

*Tento odvlhčovač byl importován do
Evropské unie společností:*

*Meaco DE GmbH,
Adlerstraße 34,
90403 Norimberk,
Německo*

*Telefon: +49 911 880 805 53
E-mail: kundendienst@meaco.com
Webové stránky: eu.meaco.com*

Pro budoucí potřebu si prosím poznamenejte datum nákupu a místo, kde jste odvlhčovač zakoupili.

Datum nákupu:

Zakoupeno u:

Abyste předešli zbytečným výdajům, doporučujeme, abyste si nejprve pečlivě přečetli návod. Pokud jste zde nenalezli řešení, kontaktujte společnost Meaco GmbH na čísle +49 911 880 805 53 v době od pondělí do pátku od 9:00 do 17:30. Případně kontaktujte distributora CM Trade Via s. r. o., +420 549 274 164, info@cm-trade.cz.



Toto označení symbolizuje, že byste v celé Velké Británii a EU tento výrobek neměli likvidovat společně s ostatním domácím odpadem. Aby se zabránilo tomu, že by neřízená likvidace odpadu poškodila životní prostředí nebo lidské zdraví, je nutné výrobek zodpovědným způsobem recyklovat. Tím podpoříte udržitelné opětovné využití zdrojů. Chcete-li vrátit použité zařízení, využijte systémů pro vracení a sběr nebo se obraťte na prodejce, u kterého jste výrobek zakoupili. Prodejce může tento produkt bezpečně recyklovat za vás.

