

ČISTIČKA VZDUCHU

HOLLY CADR 350

daitsu

NÁVOD K POUŽITÍ



Děkujeme za Váš nákup čističky vzduchu. V tomto návodu najdete mnoho užitečných rad o tom, jak používat a udržovat vaše zařízení. Několik jednoduchých kroků Vám může ušetřit spoustu času a peněz po dobu životnosti čističky vzduchu. Před použitím tohoto výrobku si, prosím, návod pozorně přečtěte a uschovejte pro budoucí použití. V případě jeho ztráty, prosím kontaktujte dodavatele zařízení.

DŮLEŽITÉ BEZPEČNOSTNÍ UPOZORNĚNÍ

Pečlivě si přečtěte následující bezpečnostní pokyny. Abyste předešli případným škodám či zdaněním, pečlivě dodržujte jednotlivé instrukce. V opačném případě hrozí škody na majetku či zdraví.

- Zařízení nesmí být používáno dětmi do 8 let, osobami nepoučenými o správném provozu zařízení a osobami se sníženými psychickými či fyzickými schopnostmi, pokud nejsou pod dozorem oprávněné osoby či plně neporozuměly nebezpečí vyplívajícímu z nesprávného použití zařízení.
- Dětem by nemělo být dovoleno hrát si se zařízením.
- Čištění a údržbu zařízení nesmí provádět děti bez dozoru způsobilé osoby.
- K čištění zařízení nepoužívejte korozní detergenty. Zbytky čisticích prostředků se v podobě aerosolu mohou uvolňovat do vzduchu, což je škodlivé pro zdraví. Čistidla navíc mohou způsobit korozi povrchu zařízení, což může zkracovat životnost zařízení.
- Je zakázáno pálit filtr.
- Přívodní kabel nikdy silou nevytrhávejte z elektrické zásuvky, ani za něj netahejte. Nesahejte na přívodní kabel s mokřima nebo vlhkými rukama.
- Pokud je zařízení v provozu, nevytahujte přívodní kabel ze zásuvky, může to způsobit elektrický zkrat.
- Nikdy nestrkejte prsty ani jiné předměty do mřížek výfuku vzduchu, mohlo by to způsobit elektrický zkrat, zranění či požár.
- Pokud dojde k poškození zařízení, je třeba nechat provést jeho opravu výrobcem, autorizovanému servisnímu středisku nebo osobě s podobnou kvalifikací a takto předejít jakémukoliv možnému riziku.
- Pokud dojde k poškození přívodní šňůry, je třeba nechat provést její výměnu výrobcem, autorizovanému servisnímu středisku nebo osobě s podobnou kvalifikací a takto předejít jakémukoliv možnému riziku.
- Zařízení není určeno pro průmyslové použití.
- Vždy používejte filtry dodávané výrobcem zařízení, předejte tak jeho možnému poškození.
- Nepoužívejte zařízení na místech, jako jsou:
 - místa s výskytem škodlivého kouře
 - místa s výskytem hořlavých plynů nebo olejů
 - místa s výskytem korozivních plynů nebo prachu kovových částic
 - místa, kde je nadměrná vlhkost nebo teplota, tento fakt by mohl způsobit snížení výkonu zařízení, elektrický zkrat nebo zranění.
 - neumisťujte zařízení na nerovný povrch
 - nevystavujte zařízení přímému slunečnímu záření
 - neumisťujte zařízení poblíž míst, kde proudí venkovní vzduch (např. okno) nebo proudí vzduch z klimatizace, mohlo by to ovlivnit funkci senzorů zařízení
 - neumisťujte zařízení poblíž silných zdrojů tepla nebo proudů teplého vzduchu, mohlo by to ovlivnit funkci senzorů zařízení
 - nepoužívejte v místech výskytem chemických látek, mohlo by to způsobit nesprávné fungování zařízení
- Před spuštěním zařízení se vždy ujistěte, že je správně umístěn filtr.
- Zařízení čistí vzduch v místnosti, není však zdrojem čerstvého vzduchu. Během dne je tedy vhodné v místnosti pravidelně větrat. Pokud je v místnosti ještě jiné zařízení, které funguje na bázi spalování, je pravidelné větrání nezbytné, jinak může dojít ke zdravotním potížím.
- Na zařízení nepokládejte žádné předměty, ani je neumisťujte v jeho bezprostřední blízkosti.
- Před spuštěním zařízení se ujistěte, že je okolo něj dostatek místa, alespoň 30cm z každé strany a neblokují jej např. záclony či závěsy.
- Před jakoukoliv manipulací se zařízením se ujistěte, že je vypojeno z elektrické sítě, předejdete tak možnému elektrickému šoku.

Důležité informace o správné likvidaci výrobku v souladu se směrnicí EU 2012/19 / EU.



Tento symbol označuje, že zařízení nesmí být vyhozeno ani likvidováno s ostatním domovním odpadem. Musí být odvezeno do sběrných míst určených místní samosprávou či jej vrátit prodejci zařízení. Oddělený sběr starých elektrických a elektronických přístrojů má umožnit jejich opětovné využití při recyklaci materiálů a zároveň zamezit případným negativním vlivům na lidské zdraví nebo životní prostředí. Pro účely bezplatného vrácení starých zařízení jsou ve vašem okolí k dispozici sběrná místa pro stará a vyřazená elektronická zařízení.

PRINCIP FUNGOVÁNÍ ZAŘÍZENÍ

Zařízení funguje na bázi rychlé výměny vzduchu pomocí vstupních a výstupních mřížek. Vzduch je jednou stranou nasáván do zařízení, rychle prochází přes kompozitní filtr, kde dojde k jeho vyčištění, a následně je zpět vyfukován do místnosti. Během tohoto procesu dochází k vyčištění vzduchu odstraněním prachových částic a částic formaldehydu i jiných alergenů.

Kvalitní kompozitní filtr zajišťující čištění vzduchu se skládá ze 4 vrstev:

1/ Před-filtr: zachytává větší částice, jako jsou vlasy, srst či prach

2/ Aktivní uhlíkový filtr: u odstraňování částic formaldehydu je hodnota CADR (rychlost dodávky čistého vzduchu) 200m³/h; dle hodnoty CCM (Cumulate clean mass) je filtr v nejvyšší třídě F4.

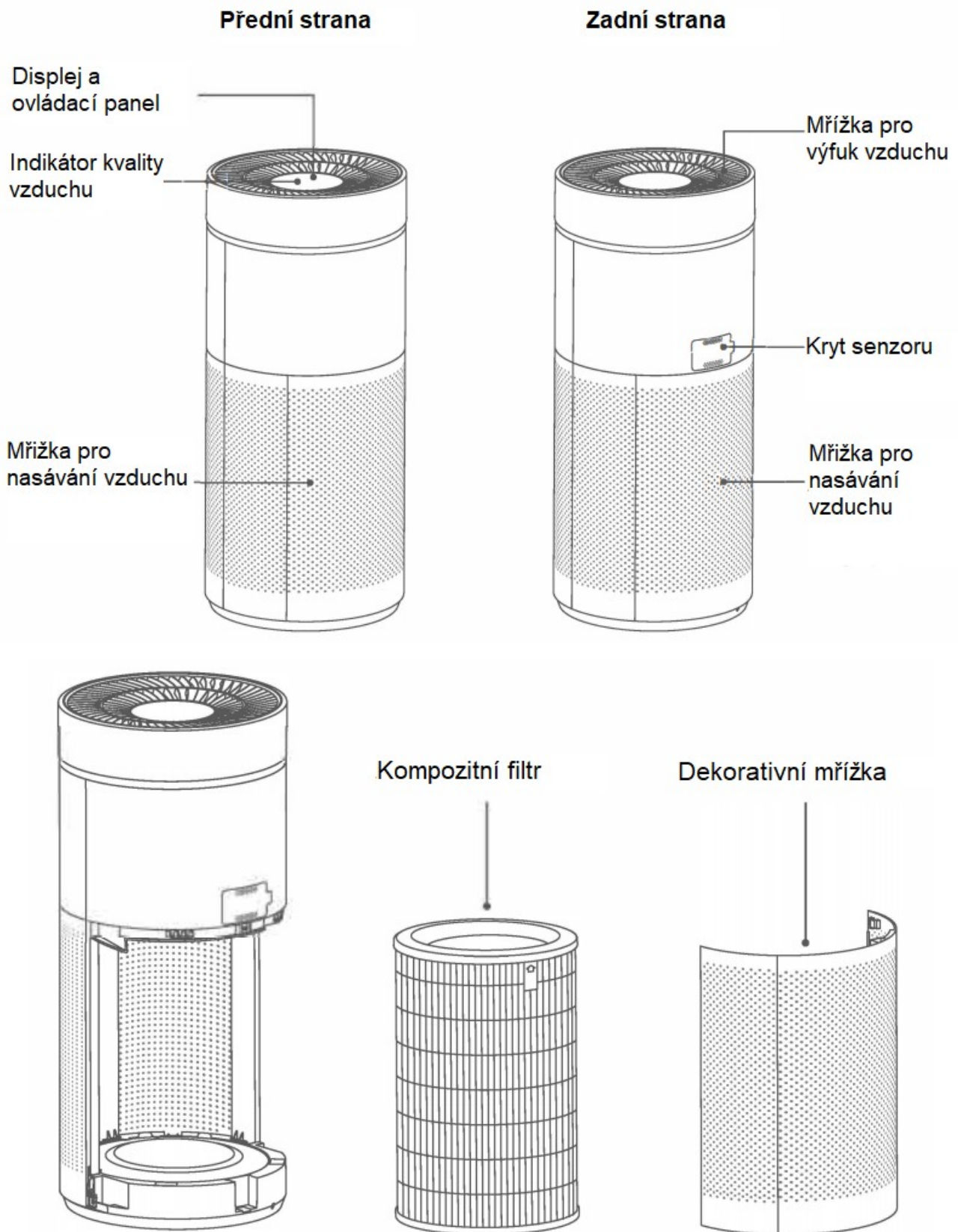
3/ Kompozitní papírový HEPA filtr: odstraňuje ze vzduchu pevné částice, dle hodnoty CCM (Cumulate clean mass) je filtr v nejvyšší třídě P4.

4/ Ochranný nástřik: zvyšuje pevnost filtrů a prodlužuje tak jejich životnost.

TECHNICKÉ PARAMETRY

Model	CADR 350
Napětí	220-240V
Frekvence	50/60Hz
Příkon	25W
CADR (u pevných částic ve vzduchu)	350m ³ /h
CADR (u částic formaldehydu)	200m ³ /h
Hlučnost (v odstupu 1m od zařízení)	50/ 41/ 37/ 27/ 20 dB(A)
Rozměry (výška/ šířka/ hloubka)	663/ 292/ 292 mm
Hmotnost neto	6,5kg
Vhodná do prostor	24 – 42 m ²
Maximální průtok vzduchu	350m ³ /h

POPIS ČÁSTÍ ZAŘÍZENÍ



Pozn.: jednotlivá grafická vyobrazení jsou ilustrativní a mohou se v detailech lišit a Vašeho modelu zařízení. Přesný obsah dodávky ověřte u dodavatele zařízení.

POKYNY PŘED ZAHÁJEMÍN PROVOZU

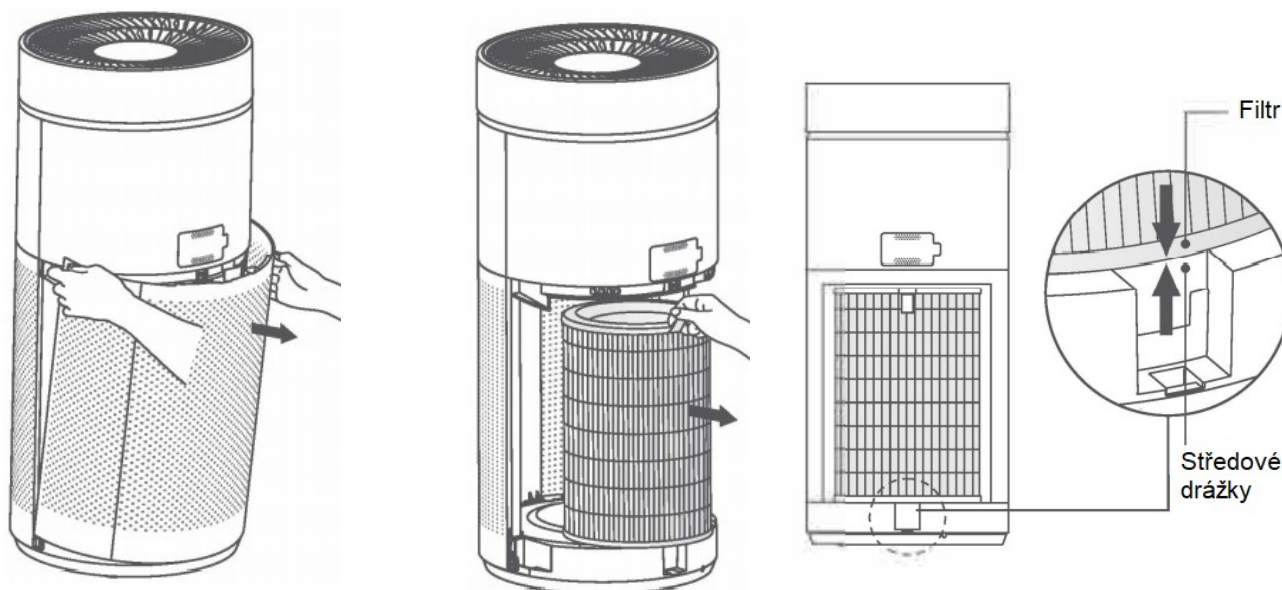
Před prvním uvedením do provozu vybalte kompozitní filtr z plastového sáčku a poté jej umístěte do čističky podle následujících pokynů:

1/ Odkryjte zadní dekorativní mřížku

Mřížku uchyťte po obou stranách za horní část a vysuňte ji směrem vzhůru.

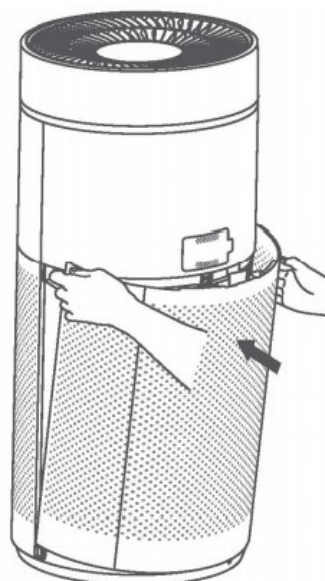
2/ Instalace filtru

Kompozitní filtr umístěte do čističky vzduchu. Ujistěte se, že jste odstranili veškerý těsnící plastový materiál. Filtr umístěte tak, že nápis „FRONT“ bude směřovat čelně k Vám. Zarovnejte filtr do drážky ve středu základny, abyste se ujistili, že je správně nainstalován.



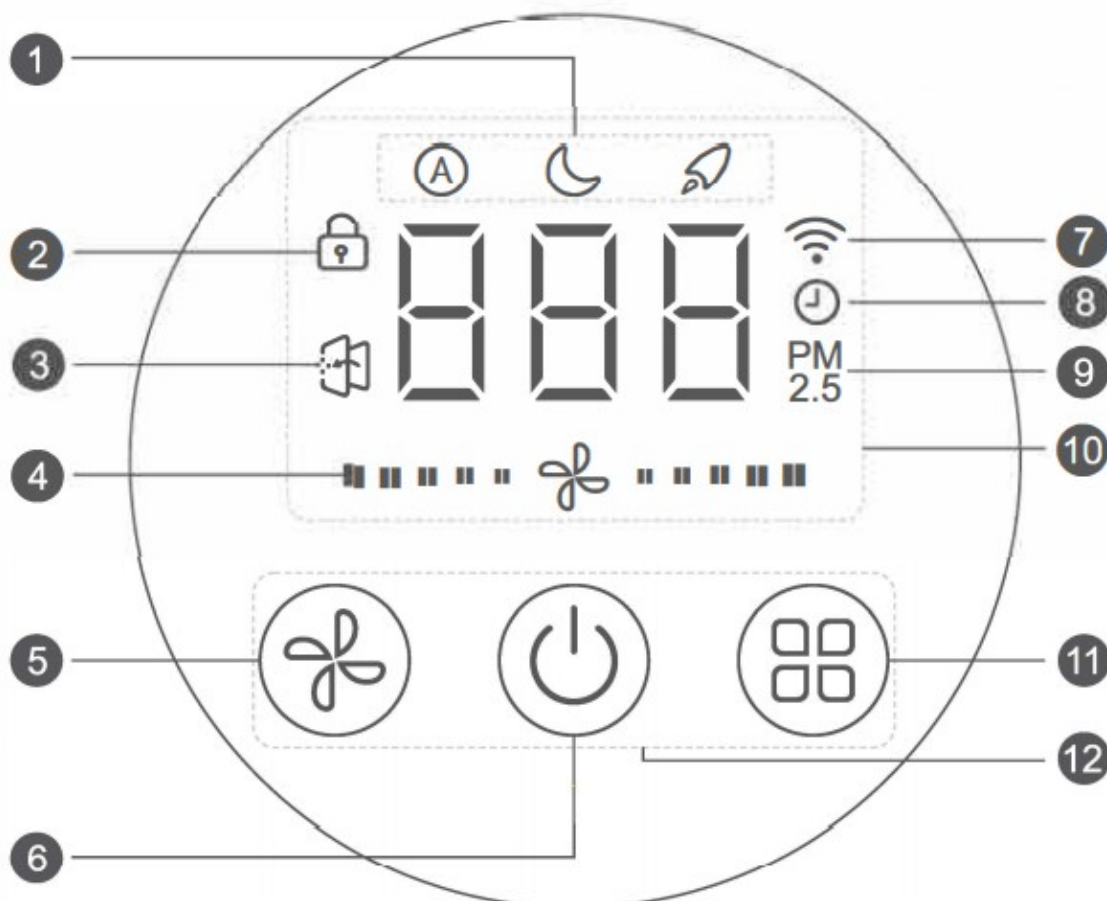
3/ Vraťte zpět dekorativní mřížku

Vložte výstupky ve spodní části dekorativní mřížky do drážky na základně, opatrně zatlačte na horní hranu mřížky a upevněte ji zpět.



PROVOZNÍ INSTRUKCE

DISPLEJ A OVLÁDACÍ PANEL



1/ Zobrazení nastaveného provozního režimu

2/ Kontrolka nastavené dětského zámku

3/ Indikátor pro výměnu filtru

4/ Zobrazení nastavené rychlosti ventilátoru

5/ Tlačítko pro nastavení rychlosti ventilátoru

6/ Tlačítko ON/ OFF

7/ Kontrolka WiFi

8/ Zobrazení nastavení časovače

9/ Indikátor kvality vzduchu

10/ Displej

11/ Tlačítko provozního režimu

12/ Ovládací tlačítka

Pozn.: Hodnota PM2,5 se může lišit, pokud je detekována jinou měřicí metodou a měřicím přístrojem. Údaje jsou pouze pro informaci.

Kvalitu vzduchu zobrazuje ikona „PM2,5“ na ovládacím panelu. Tato ikonu bude během provozu zařízení vždy svítit, kromě režimu spánku. Barva kontrolky se automaticky změní podle kvality vzduchu. Pokud je zelená, je kvalita vzduchu dobrá, modrá označuje průměrnou kvalitu a červená barva svítí, když je kvalita vzduchu špatná.

PROVOZNÍ INSTRUKCE

Zapojení do elektrické sítě

-Po připojení zařízení do elektrické sítě se rozsvítí ovládací panel a jednotka vydá zvukový signál. Tlačítko ON/ OFF se rozsvítí červeně.

-Pozn.: po zapojení do elektrické sítě bude jednotka v pohotovostním režimu.

Zapnutí zařízení

-V pohotovostním režimu stiskněte tlačítko ON/ OFF, jednotka se zapne. Všechna tlačítka budou podsvícena bíle a na displeji se zobrazí příslušné ikony. Na displeji se zobrazí hodnota PM2,5. Hodnota PM2,5 se může po zapnutí zařízení na displeji zobrazit s krátkou časovou prodlevou.

-Pokud po zapnutí po uplynutí doby 40s nestisknete žádné další tlačítko, osvětlení tlačítek se o polovinu sníží. Po stisknutí jakéhokoliv tlačítka se osvětlení zvýší na maximum.


-Pokud je na jednotce nastavena funkce časovače (lze pouze pomocí WiFi aplikace EWPE Smart), zařízení se automaticky spustí po uplynutí nastaveného časového intervalu.


-Toto zařízení je vybaveno funkcí paměti nastavených funkcí. Před vypnutím se aktuálně nastavené funkce uloží do paměti a po opětovném zapnutí zařízení se automaticky spustí. Při prvním spuštění zařízení běží jednotka v automatickém režimu při střední rychlosti otáček.


- V režimu spánku indikátor kvality vzduchu nesvítí. Zobrazení hodnoty PM2.5 a rychlosti ventilátoru budou vypnuty. Pokud po dobu 40s nedojde k žádné činnosti na jednotce, osvětlení všech ikon se sníží o polovinu s výjimkou symbolu režimu SLEEP.

Výběr provozního režimu

Pokud je zařízení zapnuté, stiskněte tlačítko pro výběr provozního režimu. Režim se bude měnit v následující sekvenci: AUTO – noční režim (SLEEP) – TURBO.


REŽIM AUTO: v tomto režimu je na displeji zobrazena ikona  a zařízení reguluje rychlost ventilátoru automaticky v závislosti na aktuální kvalitě vzduchu.


REŽIM SLEEP: v tomto režimu je na displeji zobrazena ikona  a rychlost otáček je na nejnižším stupni.

REŽIM TURBO: v tomto režimu je na displeji zobrazena ikona  a rychlost otáček je na nejvyšším stupni.

Nastavení rychlosti ventilátoru


-Toto zařízení má 5 rychlostí ventilátoru

-Pokud je zařízení zapnuté, každým stiskem tlačítka  se rychlost ventilátoru změní v následující sekvenci: 1 → 2 → 3 → 4 → 5.


-Pokud stisknete tlačítko  v jakémkoliv provozním režimu, přepne se do manuálního nastavení a je možné regulovat rychlost otáček ventilátoru.

Nastavení časovače


-Časovač je možné nastavit pouze pomocí WiFi aplikace EWPE Smart, blíže viz manuál k aplikaci EWPE Smart.

-Pokud je funkce časovače v aplikaci EWPE Smart nastavena, na displeji ovládacího panelu zařízení se objeví ikona .

Nastavení WiFi

- Po zapnutí zařízení stiskněte po dobu alespoň 2 vteřiny tlačítko MODE 
- Ikona WiFi začne blikat a zařízení přejde do konfiguračního nastavení WiFi. Nyní je možné propojit zařízení s telefonem. Blíže viz manuál k aplikaci EWPE Smart.
- Toto zařízení obsahuje modul rádiového přenosu, jehož CMIIT ID je 2018DP1940.



Dětský zámek

- Zámek je možné nastavit pouze v aplikaci EWPE SMART. V aplikaci stiskněte symbol,  dojde k uzamčení tlačítek jednotky.

Vypnutí zařízení

- Pokud je jednotka zapnutá, stisknutím tlačítka ON/OFF přejde do pohotovostního režimu.
- Pokud je v aplikaci EWPE Smart nastavena funkce časovače, po uplynutí požadovaného časového intervalu se zařízení přepne do pohotovostního režimu.

Výměna filtru

- Pokud uplyne servisní interval pro výměnu filtru, na displeji začne blikat ikona.  Prosím vyměňte filtr.
- Pro výměnu použijte pouze filtry určené výrobcem speciálně pro Váš typ zařízení.
- Po výměně filtru zařízení opět zapněte. Po dobu alespoň 2 vteřin podržte tlačítko , dojde k resetu zařízení a to se přepne do pohotovostního režimu. Stiskem tlačítka ON/OFF zařízení opět zapnete.

ČIŠTĚNÍ A ÚDRŽBA

UPOZORNĚNÍ

- Před tím, než budete zařízení čistit, vždy jej odpojte od elektrického zdroje.
- Nikdy zařízení nenamáčejte, mohlo by dojít k elektrickému zkratu. K čištění zařízení používejte pouze měkký a suchý hadřík.
- K čištění zařízení nepoužívejte žádné korosivní či jinak agresivní chemikálie, mohlo by dojít k poškození vnějších plastů.
- Filtry a prachový senzor byste měli čistit minimálně jednou za 2 měsíce, pokud je zařízení provozováno ve velmi znečištěném prostředí, tak častěji.

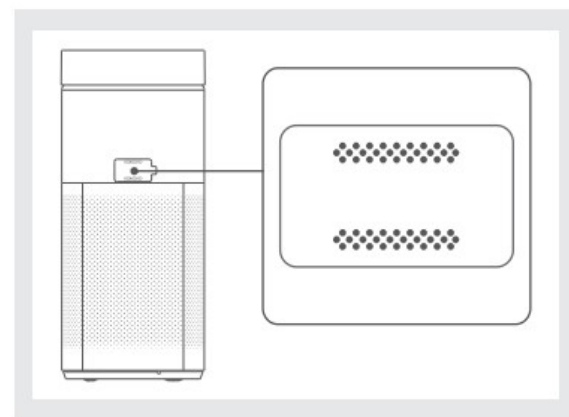
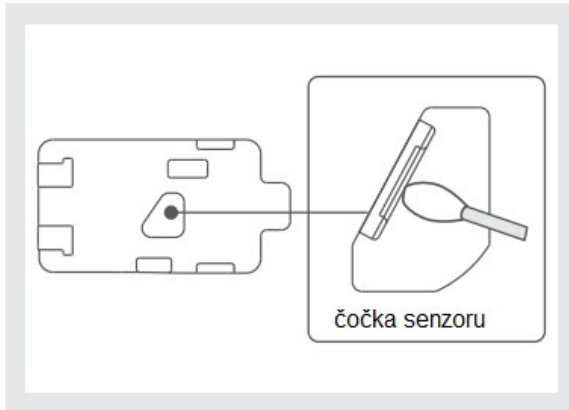
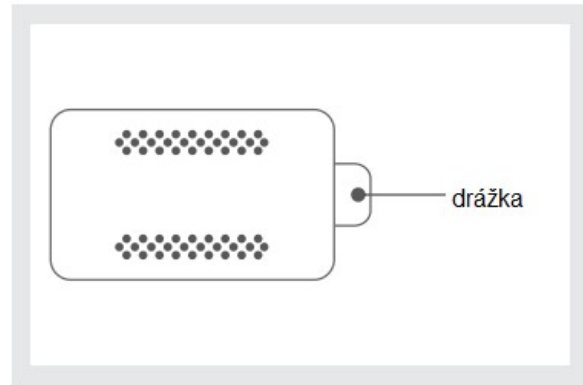
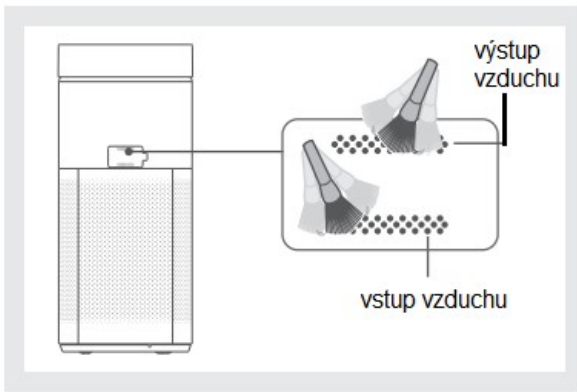
ČIŠTĚNÍ FILTRU:

- Otevřete krycí mřížku a vyjměte filtr a vyčistěte jej. K čištění filtru použijte kartáček nebo prach opatrně vysajte. Po vyčištění vraťte filtr zpět do zařízení a nasadte krycí mřížku.
- Blíže viz „Pokyny před zahájením provozu“.

Pozn.: K čištění filtru nepoužívejte vodu ani jiná činidla. Vyměnitelný kompozitní filtr je spotřební součástí zařízení, nevztahuje se na něj tedy záruka.

ČIŠTĚNÍ PRACHOVÉHO SENZORU:

- 1/ Očistěte mřížky na krytu prachového senzoru
- 2/ Vložte prst do drážky na krytu prachového senzoru a vysuňte jej směrem ven.
- 3/ Použijte vlhkou vatovou tyčinku a opatrně otřete čočku prachového senzoru. Poté ji ještě otřete suchou vatovou tyčinkou, aby povrch nepokrývala žádná voda.
- 4/ zavřete kryt prachového senzoru.

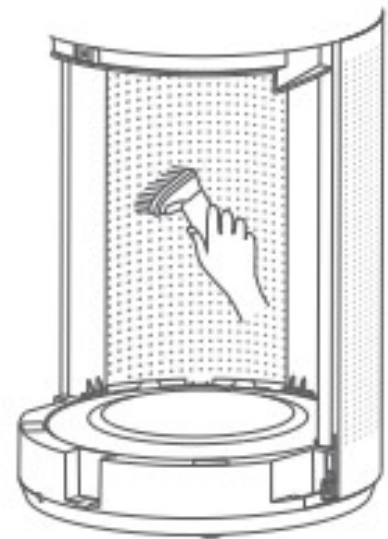


ČIŠTĚNÍ VNĚJŠÍCH PLASTŮ A DEKORATIVNÍ MŘÍŽKY

-Pokud je zařízení v provozu po delší čas, na vnitřní i vnější plastových částech bude usazen prach, který je nutné odstranit.


1/ Odnímatelnou plastovou dekorativní mřížku je možné omýt pod tekoucí vodou. Vždy však postupujte opatrně, abyste zabránili jejímu poškození. Před opětovným nasazením mřížky do zařízení se ujistěte, že je řádně vysušena, předejdete tím možnému poškození zařízení.

2/ Přední panel a ostatní plastové součásti není možné mýt vodou. Je možné je pouze vysát nebo otřít suchým hadříkem. Před čištěním jednotku vypněte, odeberte dekorativní mřížku a kompozitní filtr. Nečistoty otřete nebo vysajte, filtr vraťte zpět a nasuňte dekorativní mřížku.



ŘEŠENÍ PROBLÉMŮ

Před tím, než budete kontaktovat zákaznický servis, prosím, zkontrolujte níže uvedené body.

PROBLÉM	ŘEŠENÍ
Jednotka nefunguje.	-Zkontrolujte, zda je zařízení připojeno k elektrické síti.
	-Zkontrolujte, zda je správné napětí zásuvky (220-240V-50/60Hz).
	-Zkontrolujte, zda je dekorativní mřížka správně umístěna.
	-Zkontrolujte, zda není potřeba vyčistit/ vyměnit filtr.
Po zapnutí vychází z jednotky zápach po tzv. nových materiálech.	-Tento stav je normální, po krátké době tento zápach odezní
Po zapnutí vychází z jednotky nepříjemný zápach.	-Pokud je zařízení provozováno v prostředí, kde se vyskytuje vyšší koncentrace různých pachů ve vzduchu (cigaretový kouř, zácep s kuchyně, nově vymalované místnosti), molekuly těchto látek ulpívají na filtru. Zde je nutné filtr častěji čistit a měnit.
	-Na filtru může být nahromaděna vrstva prachu či jiných nečistot. Filtr vyčistěte, pokud by zápach přetrvával, vyměňte jej.
	-Pokud je zařízení provozováno ve vlhkém prostředí nebo je v místnosti zvlhčovač vzduchu, může ze zařízení vycházet vzduchu zapáchající po vlhkosti. Je třeba nechat filtr dobře vyschnout popř. jej vyměnit
Indikátor výměny filtru bliká. 	-Pokud tato kontrolka bliká, je nutné vyměnit filtr. Pro tento účel používejte výlučně filtry, určené výrobcem zařízení.
Prostředí v pokoji se zdá být dobré, přesto senzor kvality vzduchu stále svítí červeně.	-Prachový senzor jednotky je znečištěn, vyčistěte jej podle instrukcí výše.
Místo hodnoty PM2,5 se zobrazuje „L3/H8/H3/---„	-Prosím kontaktujte zákaznický servis.

Prohlášení výrobce

Výrobce nenese žádnou odpovědnost, pokud dojde ke zranění osob nebo poškození výrobku:

1. V důsledku nesprávného použití;
2. Upravováním, výměnou nebo používáním produkt s jiným zařízením, aniž by byl dodržován návod k použití výrobce;
3. Po zjištění, že je vada produktu přímo způsobena korozivním plynem;
4. Po zjištění, že jsou vady způsobeny nesprávnou manipulací během přepravy produktu;
5. Provozem, opravou, údržbou jednotky bez dodržení návodu k použití nebo souvisejících doporučení
6. Po zjištění, že problém je způsoben specifikací kvality nebo výkonem částí a součástí, které vyrobili jiní výrobci;
7. Škoda je způsobena přírodními katastrofami, vlivem špatného prostředí nebo vyšší mocí.