

NÁVOD K OBSLUZE

DEHUMIDIFIER

CFO-20N



OBSAH

DŮLEŽITÉ BEZPEČNOSTNÍ INFORMACE	2
BEZPEČNOSTNÍ POKYNY	2
OVLÁDÁNÍ ODVLHČOVAČE	3
Další funkce	3
POUŽITÍ ODVLHČOVAČE	4
Princip funkce	4
Automatické odmrazování	4
Výběr místa	4
Odstranění zkondenzované vody	5
Kontrola hladiny vody	5
ÚDRŽBA A ČIŠTĚNÍ ODVLHČOVAČE	6
Mřížka a kryt	6
Nádrž na vodu	6
Vzduchový filtr	6
ŘEŠENÍ PROBLÉMŮ	7
DLOUHODOBÉ USKLADNĚNÍ	8
SCHÉMA ZAPOJENÍ	8
TECHNICKÉ ÚDAJE	8
INFORMACE O CHLADICÍM PROSTŘEDKU	9
SERVIS	9

DŮLEŽITÉ POKYNY

Neinstalujte a nepoužívejte odvlhčovač, než si přečtete všechny tyto pokyny.
Pomůže vám to optimalizovat provoz odvlhčovače.

Je třeba přesně dodržovat následující rady a pokyny:

1. Jednotka musí být používána vždy ve vzpřímené poloze, protože obsahuje chladivo.
2. Po vybalení postavte jednotku do vzpřímené polohy, aby se stabilizovalo chladivo, a počkejte asi 2 hodiny, než začnete jednotku používat.
3. Tento produkt nesmí být odložen do běžného komunálního odpadu. Produkt je třeba odevzdat na příslušném sběrném místě pro recyklaci elektrických a elektronických zařízení.
4. Zařízení není vhodné instalovat do prádelny.
5. Zařízení je třeba nainstalovat v souladu s příslušnými platnými normami a předpisy. Musí být umístěno tak, aby byla zástrčka napájecího kabelu snadno přístupná.
6. Když je napájecí kabel poškozený, musí být vyměněn výrobcem, autorizovaným servisem nebo osobou s příslušnou kvalifikací, aby se omezilo možné riziko.
7. Před prvním spuštěním zkontrolujte, zda je plovák nádrže na vodu ve správné poloze. Pokud ne, posuňte jej rukou do správné polohy.



Nedodržení těchto pokynů může mít za následek poškození jednotky a ztrátu záruky.

DŮLEŽITÉ BEZPEČNOSTNÍ INFORMACE. PŘED POUŽITÍM SI PŘEČTĚTE VŠECHNY POKYNY.

▲ VAROVÁNÍ!

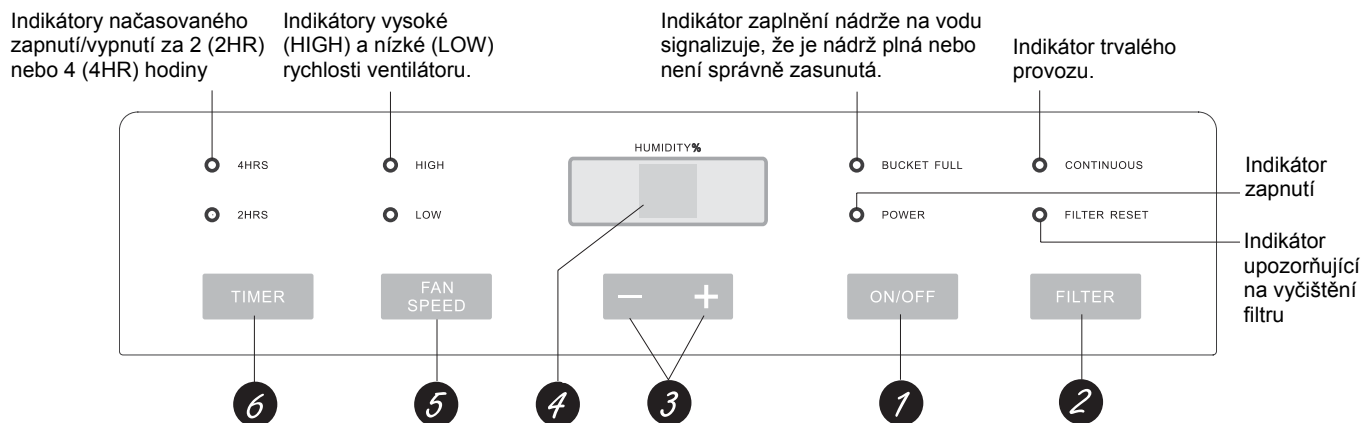
Pro zajištění bezpečného provozu je třeba dodržovat pokyny v tomto návodu, aby se minimalizovalo riziko požáru, úrazu elektrickým proudem nebo zranění osob.

BEZPEČNOSTNÍ POKYNY

Při používání odvlhčovače dodržujte základní bezpečnostní opatření, včetně následujících:

- Napájejte zařízení vždy jen z takového zdroje elektrické energie, který má stejné napětí, frekvenci a výkon, jaké jsou uvedeny na výrobním štítku zařízení.
- Když je zařízení používáno dětmi nebo invalidními osobami, nebo je umístěno v jejich blízkosti, je třeba na ně pozorně dohlížet. Nedovolte, aby si děti se zařízením hrály.
- Nepoužívejte zařízení, když má poškozený napájecí kabel nebo zástrčku, nefunguje správně, spadlo z výšky nebo je nějak jinak poškozeno. Vraťte celé zařízení prodejci na kontrolu, opravu nebo výměnu.
- Nikdy nezapojujte zařízení do vadné elektrické zásuvky.
- **NEPOUŽÍVEJTE PRO PŘIPOJENÍ ZAŘÍZENÍ PRODLUŽOVACÍ ŠŤŮRU.**
- Před zapnutím zařízení zkontrolujte, zda je správně připojeno do zásuvky. Během provozu zařízení nikdy nenaklánějte.
- Udržujte zařízení vždy ve vzpřímené poloze, aby se nepoškodilo.
- Vypněte zařízení a odpojte je od zásuvky, když je nebudete používat nebo je chcete vyčistit.
- Nedávejte napájecí kabel pod koberec.
- Nikdy nedávejte zařízení na místo, kam svítí přímé sluneční světlo.
- Zabraňte dětem lézt na jednotku.
- Pro zapínání/vypínání zařízení používejte vždy pouze tlačítko na ovládacím panelu.
- Nikdy neodpojujte odvlhčovač ze zásuvky, když pracuje. Mohlo by to poškodit elektronické obvody.
- Nikdy nepokládejte na zařízení žádné předměty ani je ničím je nepřikryvejte, když je v chodu nebo připojeno do zásuvky.
- Dbejte na to, aby otvory pro přívod a výfuk vzduchu nebyly ničím zablokované a aby zařízení nestálo příliš blízko u zdi, závěsu apod.
- Použití doplňků nebo příslušenství, které není doporučeno nebo prodáváno distributorem zařízení, může způsobit zranění osob, poruchu zařízení nebo jiné škody.
- Dbejte na to, aby kolem výfuku teplého vzduchu nebyly žádné překážky a aby nebyly otvory pro přívod a výfuk vzduchu ucpané.
- Toto zařízení je určeno jen pro použití v domácnosti/interiéru.
- Opravy smí provádět jen autorizované servisní středisko.
- Toto zařízení by neměly obsluhovat osoby (včetně dětí), které mají snížené fyzické, smyslové nebo mentální schopnosti nebo mají nedostatek potřebných znalostí a zkušeností, pokud nejsou pod dozorem nebo nejsou poučeny o obsluze zařízení osobou, která odpovídá za je-jich bezpečnost. Na děti je třeba dohlížet, aby si se zařízením nehrály.

OVLÁDÁNÍ ODVLHČOVAČE



POZNÁMKA: Ovládací tlačítka nefungují, když je nádrž na vodu plná nebo vyjmutá.

- 1 Tlačítko ON/OFF**
Stiskněte pro zapnutí/vypnutí odvlhčovače.
- 2 Tlačítko FILTER**
Po 250 hodinách provozu se rozsvítí indikátor FILTER RESET, který upozorňuje, že je třeba vyčistit filtr. Vyjměte filtr a vyčistěte jej. Po vyčištění filtru stiskněte tlačítko FILTER, aby indikátor FILTER RESET zhasl. Viz část „Údržba a čištění“.
- 3 Tlačítka pro nastavení vlhkosti**
Úroveň vlhkosti lze nastavit v rozmezí 80 až 35 % RH (relativní vlhkosti) s krokem 5 %, nebo lze nastavit trvalý provoz (indikace CO).
POZNÁMKA: Když je nastaven trvalý provoz (CO), odvlhčovač bude pracovat s maximální úrovní odvlhčování nepřetržitě, pokud je připojena odtoková hadice, nebo do doby, než se zaplní nádrž na vodu.
Pro sušší vzduch stiskněte tlačítko - a nastavte nižší procentní hodnotu (%).
Pro vlhčí vzduch stiskněte tlačítko + a nastavte vyšší procentní hodnotu (%).
Při prvním použití odvlhčovače nastavte úroveň vlhkosti na 45 nebo 50 %. Pro dosažení

požadované vlhkosti nechte odvlhčovač v provozu minimálně 24 hodin. Pokud je vzduch stále vlhčí, než je požadováno, nastavte nižší úroveň vlhkosti nebo stále odvlhčování (CO). Pro zvýšení životnosti kompresoru má zařízení ochranný obvod, který znemožní opětovné spuštění kompresoru dříve než 3 minuty po jeho vypnutí.

- 4 Displej**
Během nastavování ukazuje požadovanou úroveň vlhkosti v % a po nastavení ukazuje vlhkosti v místnosti v % (s přesností +/- 5 %).
- 5 Tlačítko FAN SPEED**
Ovládá rychlost ventilátoru. Stisknutím lze nastavit vysokou (HIGH) nebo nízkou (LOW) rychlost. Pro maximální odvlhčování nastavte vysokou rychlost. Po snížení úrovně vlhkosti nebo pro tišší provoz nastavte nízkou rychlost.
- 6 Tlačítko TIMER**
Když je jednotka zapnuta, lze stisknutím tlačítka TIMER nastavit její automatické vypnutí za 2 (2HR) nebo 4 (4HR) hodiny. Když je jednotka vypnuta, lze stisknutím tlačítka TIMER nastavit její automatické zapnutí za 2 (2HR) nebo 4 (4HR) hodiny.

Další funkce

Indikátor BUCKET FULL

Svítlí, když je třeba vyprázdnit nádrž na vodu nebo když je nádrž vyjmuta nebo není ve správné pozici.

Alarm

Když je nádrž na vodu plná nebo je vyjmutá déle než tři minuty, ozve se asi na 10 sekund zvukový signál, který upozorňuje, že je třeba vyprázdnit nebo zasunout nádrž.

Automatické vypnutí

Hladinový spínač vypne odvlhčovač, když je nádrž na vodu plná nebo když je nádrž vyjmuta nebo není ve správné pozici.

Automatické odmrazování

Když se na výparníku vytvoří námraza, kompresor se vypne a ventilátor bude pokračovat v chodu, dokud námraza nezmizí.

Výpadek napájení

V případě výpadku napájení se po obnově dodávky elektřiny zařízení automaticky znovu spustí v naposledy použitém nastavení.

POUŽITÍ ODVLHČOVAČE

Při prvním použití odvlhčovače nechejte zařízení pracovat nepřetržitě po dobu 24 hodin.

Princip funkce

Vlhký vzduch je veden přes studenou chlazenou spirálu. Vlhkost ze vzduchu kondenzuje na této spirále a zkondenzovaná voda stéká do nádrže (nebo vytéká přes hadici do odtoku).

Chladný čistý vzduch je hnán přes kondenzátor, kde se zahřeje, a pak se vyfukuje zpět do místnosti. Je normální, že se vzduch kolem odvlhčovače během jeho provozu trochu ohřeje.

Výběr místa

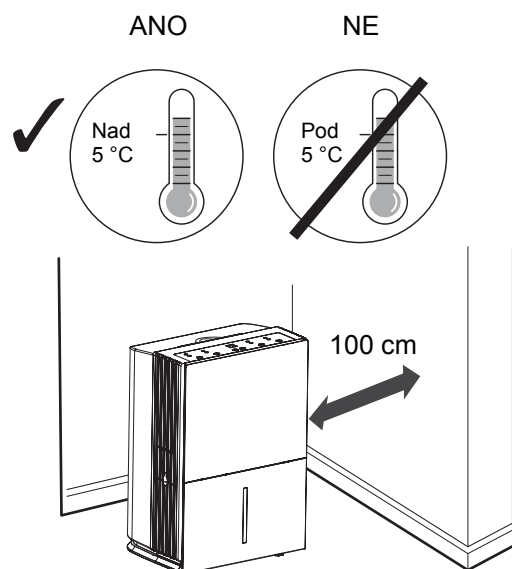
Odvlhčovač pracující například ve sklepě bude mít malý nebo žádný vliv na sousedící uzavřený úložný prostor, například komoru, pokud nebude zajištěna dostatečná cirkulace vzduchu z a do tohoto prostoru.

- Nepoužívejte zařízení venku.
- Tento odvlhčovač je určen jen pro použití v obytných budovách. Neměl by být používán pro komerční nebo průmyslové aplikace.
- Postavte odvlhčovač na hladkou rovnou plochu, která je dostatečně pevná, aby udržela zařízení i s plnou nádrží na vodu.
- Pro zajištění dobré cirkulace vzduchu nechejte na všech stranách kolem jednotky alespoň 30–45 cm volného místa.
- Umístěte odvlhčovač na místo, kde teplota neklesá pod 5 °C. Jinak se bude na spirálách odvlhčovače tvořit námraza, což může snížit výkon zařízení.
- Použijte odvlhčovač jako prevenci proti poškození vlivem vlhkosti všude, kde jsou uloženy knihy nebo cenné předměty.
- Použijte odvlhčovač ve sklepě jako prevenci proti škodám způsobeným vlhkem.
- Pro zajištění maximální účinnosti musí odvlhčovač pracovat v uzavřeném prostoru.
- Zavřete dveře, okna a všechny další otvory, které vedou ven z místnosti.

Automatické odmrazování

Když se na výparníku vytvoří námraza, kompresor se vypne a ventilátor bude pokračovat v chodu, dokud námraza nezmizí.

V režimu odmrazování motor ventilátoru normálně běží a kompresor stojí.



POZNÁMKA: Odvlhčovač má kolečka, která usnadňují jeho přemístění. Měli byste jej však přemísťovat jen na hladkém a rovném povrchu. Nepřejíždějte s odvlhčovačem po koberci nebo přes nějaké předměty.

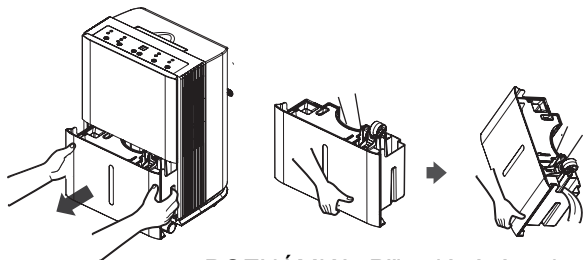
POUŽITÍ ODVLHČOVAČE

Před použitím odvlhčovače vždy zkontrolujte, že je správně zasunutá nádrž na vodu.

Odstranění zkondenzované vody

Existují dva způsoby, jak odstranit zkondenzovanou vodu:

1. Použijte nádrž na vodu. Když je nádrž vyjmuta, zařízení se vypne. Vyprázdněte nádrž a zasuňte ji nazpět.



POZNÁMKA: Při vylévání vody držte nádrž oběma rukama.

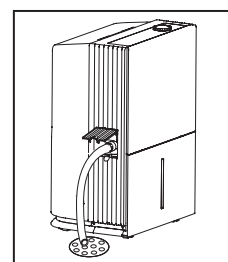
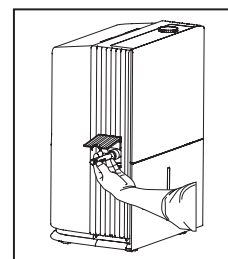
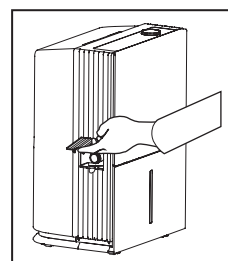
Důležité: Pokud používáte nádrž na vodu, nepřipojujte odtokovou hadici. Když je připojena hadice, bude přes ni vytékat voda na podlahu, místo aby tekla do nádrže.

POZNÁMKY:

- Nevytahujte nádrž na vodu, když je jednotka v provozu nebo když se právě zastavila. Jinak může vytéct trochu vody z odtokové vaničky.
- Aby mohl odvlhčovač pracovat, musí být nádrž na vodu správně zasunuta.

2. Použijte hadici. Voda může být automaticky odváděna do odtokové jímky v podlaze pomocí připojené hadice o průměru 14 mm (není dodávána).

- 1) Otevřete kryt odtoku na boku jednotky.
- 2) Našroubujte do vývodu odtokovou přípojku (součást dodávky).
- 3) Nasadte odtokovou hadici na odtokovou přípojku a druhý konec hadice zaveďte k odtokové jímce v podlaze.



Kontrola hladiny vody

Odvlhčovač se automaticky vypne, když je nádrž na vodu plná, nebo když je nádrž vyjmuta anebo není ve správné pozici.

Aby mohl odvlhčovač pracovat, musí být nádrž na vodu správně zasunuta. Když není nádrž ve správné poloze, bude svítit indikátor BUCKET FULL a odvlhčovač se nespustí.

ÚDRŽBA A ČIŠTĚNÍ ODVLHČOVAČE

Před čištěním vypněte odvlhčovač a vytáhněte zástrčku napájecího kabelu ze zásuvky.

Mřížka a kryt

Čištění krytu:

Použijte vodu a šetrný čisticí prostředek. Nepoužívejte bělicí nebo obrušovací materiály.

Čištění přední mřížky:

Použijte vysavač nebo kartáč.

Nádrž na vodu

Čištění:

Čistěte nádrž vždy po několika týdnech, abyste zabránili růstu plísní a bakterií. Naplňte nádrž z části vodou a přidejte trochu šetrného čisticího prostředku. Promíchejte obsah nádrže, vylijte a vypláchněte nádrž vodou.

POZNÁMKA: Pro čištění nádrže nepoužívejte myčku nádobí.

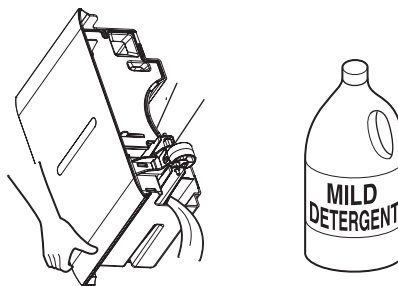
Vyjmutí:

Vyjměte nádrž a vylijte z ní všechnu vodu.

Vložení:

Zasuňte nádrž do odvlhčovače.

POZNÁMKA: Aby mohl odvlhčovač pracovat, musí být nádrž na vodu správně zasunuta.



Vzduchový filtr

Vzduchový filtr by měl být kontrolován a čištěn minimálně po každých 250 hodinách provozu nebo podle potřeby častěji.

Po 250 hodinách provozu se rozsvítí indikátor FILTER RESET, který upozorňuje, že je třeba vyčistit filtr. Vyjměte filtr a vyčistěte jej. Vložte filtr nazpět a stiskněte tlačítko FILTER, abyste vypnuli indikátor FILTER RESET.

Vyjmutí:

Stiskněte dvě tlačítka a vytáhněte filtr.

Čištění:

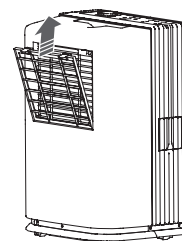
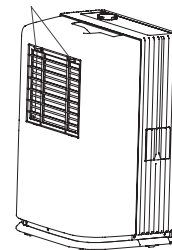
Vyčistěte filtr teplou mýdlovou vodou. Opláchněte filtr a nechte jej vyschnout, než jej nasadíte nazpět.

Instalace:

Zasuňte filtr zpět do odvlhčovače.

POZNÁMKA: Pro čištění a oplachování filtru **NEPOUŽÍVEJTE** myčku nádobí.

Tlačítka



POZNÁMKA: Pro čištění filtru nepoužívejte myčku nádobí.

⚠ Upozornění: Nepoužívejte odvlhčovač bez filtru. V zařízení by se nahromadila špína a snížila jeho výkon.

ŘEŠENÍ PROBLÉMŮ

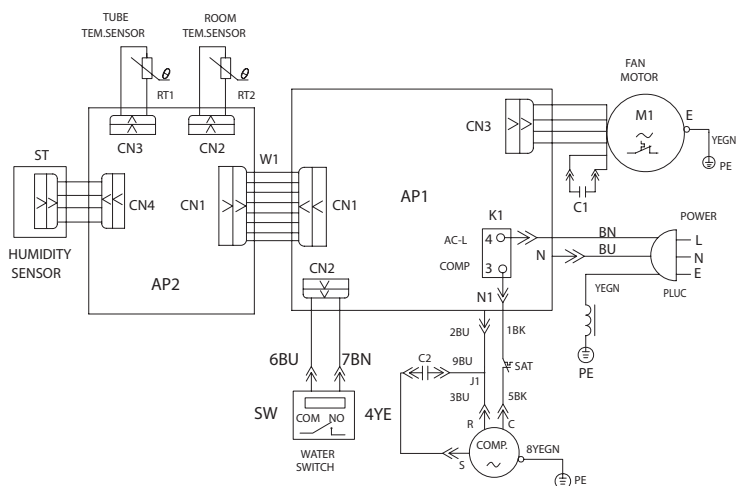
Problém	Možné příčiny	Náprava
Odvlhčovač se nespustí	Odvlhčovač není připojen k napájení.	Zkontrolujte, zda je zástrčka správně zasunuta do funkční elektrické zásuvky.
	Vlhkost vzduchu dosáhla požadované úrovně nebo je plná nádrž na vodu.	Když nastane některý z těchto stavů, odvlhčovač se automaticky vypne. Snižte nastavení úrovně vlhkosti nebo vyprázdněte nádrž na vodu a dobře ji zasuňte nazpět.
	Nádrž na vodu není ve správné poloze.	Aby mohl odvlhčovač pracovat, musí být nádrž na vodu správně zasunuta.
	Výpadek napájení.	Odvlhčovač obsahuje obvod ochrany s časovým zpožděním (až 3 minuty), který brání přetížení kompresoru. Jednotka proto nemusí po dobu 3 minut po opětovném zapnutí začít normálně odvlhčovat.
Odvlhčovač neodvlhčuje vzduch tak, jak by měl.	Nebylo dost času na odstranění vlhkosti.	Při prvním použití nechejte zařízení v chodu minimálně 24 hodin, aby se udržela požadovaná úroveň vlhkosti.
	Omezené proudění vzduchu.	Zkontrolujte, zda není přední nebo zadní strana odvlhčovače zakryta závěsem, zástěnou nebo nábytkem. Viz část „Výběr místa“.
	Špinavý filtr.	Viz část „Údržba a čištění“.
	Nastavená úroveň vlhkosti není dostatečně nízká.	Pro sušší vzduch stiskněte tlačítko - a nastavte nižší procentní hodnotu (%) nebo nastavte trvalý chod (CO) pro nepřetržité odvlhčování.
	Dveře a okno nejsou dobře zavřené.	Zkontrolujte, zda jsou všechny dveře, okna a další otvory dobře zavřené.
	Sušička prádla vyfukuje vlhký vzduch do místnosti.	Nainstalujte odvlhčovač dále od sušičky. Výfuk ze sušičky by měl být vyveden ven z místnosti.
	Teplota v místnosti je příliš nízká.	Vlhkost se odstraňuje lépe při vyšších teplotách v místnosti. Při nižších teplotách v místnosti probíhá snižování vlhkosti pomaleji. Odvlhčovač je zkonstruován pro provoz při teplotách nad 5 °C.
Odvlhčovač běží příliš dlouho.	Odvlhčováný prostor je příliš velký.	Výkon odvlhčovače nemusí být pro danou aplikaci dostatečný.
	Dveře a okna jsou otevřená.	Zavřete všechny venkovní dveře a okna.
Na spirálách se objevuje námraza.	Odvlhčovač byl teprve před chvílí zapnutý nebo je teplota v místnosti nižší než 5 °C.	Jde o normální jev. Námraza obvykle během 60 minut zmizí. Viz část „Automatické odmrazování“.
Ovládací tlačítka nefungují.	Kompresor se vypne a ventilátor pokračuje automaticky v chodu po dobu asi 3 minut při daném nastavení.	Jde o normální jev. Počkejte asi 3 minuty a nastavte ventilátor podle potřeby.
Hluk ventilátoru.	Při průchodu vzduchu jednotkou vzniká hluk. Připomíná zvuk větru.	Jde o normální jev.
Voda na podlaze.	Uvolněná odtoková hadice.	Zkontrolujte připojení hadice. Viz část „Odstranění zkondenzované vody“
	Chcete používat nádrž na zkondenzovanou vodu, ale je připojena odtoková hadice.	Odpojte odtokovou hadici, když používáte nádrž na vodu. Viz část „Odstranění zkondenzované vody“

DLOUHODOBÉ USKLADNĚNÍ

Pokud nebudete jednotku delší dobu používat, doporučujeme provést následující kroky pro zajištění dobrého stavu uskladněné jednotky:

- Zkontrolujte, že v nádrži není žádná voda, a odpojte odtokovou hadici.
- Odpojte napájecí kabel a dobře jej smotejte.
- Očistěte jednotku a dobře ji zabalte, aby byla chráněna před prachem.

SCHÉMA ZAPOJENÍ



BK	Černá
BN	Hnědá
BU	Modrá
Fan motor	Motor ventilátoru
Humidity sensor	Snímač vlhkosti
PE	Uzemnění
Power	Napájení
Room tem. sensor	Snímač teploty v místnosti
Tube tem. sensor	Snímač teploty trubky
Water switch	Hladinový spínač
YEGN	Žlutozelená

Pojistka 3,15 A

TECHNICKÉ ÚDAJE

Model	CFO-20N
Jmenovité napětí	220–240 V~
Jmenovitá frekvence	50 Hz
Příkon	330 W (max. 480 W)
Odstraňování vlhkosti (při 30 °C, 27,1 °C)	20 litrů/den
Provozní teplota	5–35 °C
Hmotnost	14,5 kg
Objem nádrže	4,9 litru

INFORMACE O CHLADICÍM PROSTŘEDKU

Toto zařízení obsahuje fluorované skleníkové plyny zahrnuté v Kjótském protokolu. Údržba a likvidace musí být provedena kvalifikovaným personálem.

Typ chladicího prostředku: R134a

Složení chladicího prostředku R134a: (100% HFC-134a)

Množství chladicího prostředku: viz přístrojový štítek, hermeticky uzavřený systém

Hodnota GWP: 1300

GWP = Global Warming Potential (potenciál globálního oteplování)

SERVIS

V případě problémů s kvalitou nebo jiných kontaktujte prosím místního prodejce nebo autorizované servisní středisko.

Kontaktní telefon pro ČR: 800 100 285 každý pracovní den v době od 8:00 - 16:30 hodin

Informace o produktech najdete na: www.sinclair-eu.com

Napište nám: klimatizace@nepa.cz