

# NÁVOD K POUŽITÍ, MONTÁŽI, OBSLUZE A ÚDRŽBĚ VENTBOX 300/400



Verze 2.16

**OBSAH**

<b>1</b>	<b>ÚVOD</b>	<b>6</b>
1.1	Označení „štítek“	6
1.2	Záruka a ručení	6
1.2.1	Všeobecné údaje	6
1.2.2	Záruční podmínky	6
1.2.3	Ručení	7
1.3	Bezpečnost	7
1.3.1	Bezpečnostní předpisy	7
1.3.2	Bezpečnostní zařízení a opatření	8
1.3.3	Použité symboly	8
<b>2</b>	<b>POKYNY PRO UŽIVATELE A PRO INSTALAČNÍHO PRACOVNÍKA</b>	<b>8</b>
2.1	Stručný popis	8
2.1.1	Meze pro použití	8
2.1.2	Konstrukční uspořádání zařízení	8
2.1.3	Tepelný výměník	9
2.1.4	Ventilátory	9
2.1.5	Filtr	9
2.1.6	Ochrana proti zamrzání	9
2.1.7	Funkce „Bypass“	9
2.1.8	Provoz zařízení společně s topeništi	9
2.2	Typy možných obslužných jednotek	10
2.3	Plně automatické řízení přes webové rozhraní – přihlášení do webového rozhraní	10
2.4	Ovládání rekuperační jednotky	12
2.5	Domovská stránka Přehled	13
2.6	Stránka Přehledu čidel	14
2.7	Stránka Denní režimy	15
2.8	Stránka Provozních údajů	16
2.9	Stránka pro Nastavení periférií	17
2.10	Stránka rozšířené nastavení	19
2.11	Stránka Chybové hlášení	20
2.12	Péče o větrací zařízení ze strany uživatele	20
2.12.1	Čištění ventilů a výměna filtrů	20
2.12.2	Jak je potřeba postupovat v případě poruchy?	21
2.13	Likvidace zařízení	22
<b>3</b>	<b>POKYNY PRO INSTALAČNÍHO PRACOVNÍKA</b>	<b>23</b>
3.1	Konfigurace zařízení Ventbox	23
3.2	Předpoklady pro instalaci	24
3.3	Instalace zařízení Ventbox	24
3.3.1	Přeprava a vybalení	24
3.3.2	Kontrola rozsahu dodávky	24
3.4	Montáž zařízení Ventbox	25
3.4.1	Nástěnná montáž	25
3.4.2	Připojení vzduchových vedení	27



3.4.3	Připojení odtoku kondenzátu .....	28
3.4.4	Elektrické přípojky .....	28
3.5	Uvedení zařízení Ventbox do provozu .....	29
3.5.1	Připravenost k provozu .....	29
3.5.2	Nastavení objemového průtoku vzduchu .....	29
3.5.3	Seřízení ventilů .....	29
3.6	Nabídka pro nastavení instalačním pracovníkem / servisním pracovníkem .....	30
3.6.1	Základní servisní nastavení.....	30
3.6.2	Servisní 1 nastavení.....	32
3.7	Údržba a opravy uskutečňované odborným pracovníkem .....	32
3.7.1	Kontrola odtoku kondenzátu .....	33
3.7.2	Čištění ventilátorů .....	33
3.7.3	Kontrola a čištění tepelného výměníku .....	33
<b>PŘÍLOHA Č.1 – PŘIPOJOVACÍ SCHÉMA.....</b>		<b>34</b>

## Přílohy:

Příloha 1: Připojovací schéma zařízení „Ventbox“



+420 775 973 717



INFO@THERMWET.CZ



WWW.THERMWET.CZ

## PŘEDMLUVA

Děkujeme vám, že jste se rozhodli pro **rekuperační jednotku „Ventbox 300/400 (dále jen Ventbox)“**.

Rekuperační jednotka „Ventbox“ je vyrobená podle uznávaných bezpečnostně – technických pravidel. Zařízení se podrobuje průběžnému procesu zlepšování a rozvoje. Z toho důvodu se může stát, že se vaše zařízení bude poněkud odlišovat od uváděného popisu.

Pro zajištění bezpečného, odborně vedeného a hospodárného provozu rekuperační jednotky „Ventbox“, prosím, věnujte pozornost veškerým údajům a pokynům v tomto provozním návodu, a postupujte v souladu s nimi.

Předmětem tohoto provozního návodu je rekuperační jednotka „Ventbox“ v různých variantách provedení. Případné příslušenství se zde popisuje jen do té míry, jak je to nezbytné pro provoz daného zařízení. Další informace k příslušenství si prosím opatřete z příslušných návodů.

Výklady, poskytované v rámci tohoto provozního návodu, se omezují na montáž, uvedení do provozu, provoz, údržbu a nápravu poruch u rekuperační jednotky „Ventbox“, a zaměřují se na proškolené a pro danou práci dostatečně kvalifikované pracovníky.

Pokud byste měli nějaké další otázky, ke kterým byste v této dokumentaci nenalezli žádné nebo jen nedostačující údaje, obraťte se, prosím, na firmu ThermWet ([www.thermwet.cz](http://www.thermwet.cz), [info@thermwet.cz](mailto:info@thermwet.cz), 775 973 717). Ochtově Vám poskytneme další pomoc.

**Tento návod se kromě všeobecné kapitoly skládá z následujících částí:**

- část určená pro uživatele a pro instalačního pracovníka;
- specializovaná část určená pro instalačního pracovníka.

**Před přistoupením k montáži zařízení a k jeho uvádění do provozu si pozorně přečtete tento návod!**

**Tento návod byl vyhotovený s nejvyšší pečlivostí.**

**NEMOHOU SE Z TOHO ALE ODVOZOVAT ŽÁDNÁ PRÁVA. VYHRAZUJEME SI VŽDY PRÁVO NA USKUTEČNĚNÍ ČÁSTEČNÉ NEBO ÚPLNÉ ZMĚNY OBSAHU TOHOTO NÁVODU, BEZ PŘEDBĚŽNÉHO OZNÁMENÍ.**



# 1 ÚVOD

Tato kapitola obsahuje všeobecné údaje k rekuperačním jednotkám řady „Ventbox“.

## 1.1 OZNAČENÍ „ŠTÍTEK“

Toto zařízení je pojmenované „Ventbox 300 a Ventbox 400“ a v dalším textu se zde označuje jako „Ventbox“. Zařízení „Ventbox“ představuje vzduchotechnické zařízení s rekuperací tepla, které je určeno pro zdravé, vyvážené a energeticky úsporné větrání obytného prostoru.



Obrázek 1: Typový štítek „Ventbox“

## 1.2 ZÁRUKA A RUČENÍ

### 1.2.1 Všeobecné údaje

Na zařízení „Ventbox“ se vztahují „Všeobecné obchodní podmínky“ v jejich aktuálně platném znění. Poskytování záruky se řídí podle záručních podmínek výrobce (ThermWet). Tyto platí na čistě materiální náhradu a nezahrnují poskytování služeb. To platí jen při prokázaném vykonání údržby podle našich předpisů, a od odborného instalačního pracovníka.

### 1.2.2 Záruční podmínky

Záruční doba na zařízení „Ventbox“ je stanovena na dva roky od termínu odeslání ze skladu. Záruční nároky lze uplatňovat jen na vady materiálu anebo konstrukce, které se vyskytnou v rámci záruční doby. V případě záručního nároku se nesmí zařízení „Ventbox“ demontovat bez předchozího písemného povolení od výrobce. Na náhradní díly poskytuje výrobce záruku jen tehdy, pokud byly tyto díly nainstalované odborným instalačním pracovníkem.

#### Záruka zaniká v tom případě, že:

- došlo k překročení záruční doby;
- zařízení se provozovalo bez použití originálních filtrů ThermWet;
- byly zabudované díly, které nebyly dodané od výrobce;
- zařízení bylo použité neodborným způsobem;

- dané nedostatky vznikly v důsledku nepatřičného připojení, neodborného použití nebo znečištění systému;
- na zařízení byly provedené nedovolené změny nebo úpravy.

### 1.2.3 Ručení

Zařízení „Ventbox“ bylo vyvinuté a vyrobené pro nasazení v takzvaných komfortních větracích systémech. Jakýkoliv jiný způsob použití se považuje za „nepatřičný způsob použití“, a může vést ke vzniku škod na zařízení „Ventbox“ nebo ke zranění osob, za které se nemůže vyžadovat odpovědnost od výrobce.

Výrobce v žádném případě neručí za škody, které by se odvozovaly z těchto příčin:

- nedodržování v tomto návodu uváděných pokynů pro bezpečnost, obsluhu a údržbu;
- provedení instalace bez souladu s předpisy;
- použití náhradních dílů, které nebyly dodané, popřípadě předepsané, od výrobce;
- vznik nedostatků v důsledku nepatřičného připojení, neodborného použití nebo znečištění systému, např. pokud nebudou vyměňovány originální filtry v doporučené frekvenci;
- uplynutí záruční doby.

## 1.3 BEZPEČNOST

### 1.3.1 Bezpečnostní předpisy

Vždy dodržujte bezpečnostní předpisy, uváděné v tomto provozním návodu. Nedodržování bezpečnostních předpisů, výstražných upozornění, poznámek a pokynů může mít za následek zranění osob nebo vznik škod na zařízení „Ventbox“.

- Pokud není v tomto návodu k obsluze stanoveno jinak, smí toto zařízení „Ventbox“ instalovat, napojovat, uvádět do provozu a udržovat výhradně jen uznávaný instalační pracovník.
- Instalace zařízení „Ventbox“ se musí uskutečnit podle všeobecných, v daném místě platných, stavebních, bezpečnostních a instalačních předpisů příslušných obcí, vodárenských a elektrárenských podniků, a ostatních předpisů a směrnic profesních svazů.
- Vždy dodržujte bezpečnostní předpisy, výstražná upozornění, poznámky a pokyny, uváděné v tomto provozním návodu.
- Po celou dobu provozní životnosti zařízení „Ventbox“ uchovávejte tento návod k dispozici v blízkosti zařízení.
- Je potřeba přesně dodržovat pokyny pro pravidelnou výměnu filtrů, nebo pro čištění ventilů přiváděného a odváděného vzduchu.
- Nesmějí se měnit specifikace, uváděné v tomto dokumentu.
- Je zakázané uskutečňování jakýchkoliv úprav na zařízení „Ventbox“
- Pro zajištění pravidelných kontrol daného zařízení se doporučuje uzavření smlouvy o poskytování údržby.



### 1.3.2 Bezpečnostní zařízení a opatření

- Zařízení „Ventbox“ se nemůže otevřít bez použití příslušného nástroje.
- Musí být vyloučený dotyk rukou na ventilátory. Z toho důvodu musejí být na zařízení „Ventbox“ připojené vzduchové kanály. Minimální délka potrubí je 900 mm.

### 1.3.3 Použité symboly

V tomto návodu se používají následující symboly:



**Pozor, zvláštní upozornění!**



**Hrozící nebezpečí:**

- **zranění uživatele nebo instalačního pracovníka,**
- **vznik škod na zařízení,**
- **narušení provozu zařízení, pokud by se správným způsobem nesledovaly stanovené pokyny**

## 2 POKYNY PRO UŽIVATELE A PRO INSTALAČNÍHO PRACOVNÍKA

V této kapitole se popisuje, jak je potřeba zacházet se zařízením „Ventbox“.

### 2.1 STRUČNÝ POPIS

#### 2.1.1 Meze pro použití

Toto zařízení se může užívat pro větrání v obytných a v kancelářských prostorech (s omezeními v živnostenských prostorech) při teplotách vzduchu v rozmezí od -25 °C až do +50 °C, a při běžné vlhkosti vzduchu. Jakékoliv jiné použití znamená nepatřičný způsob použití. Zvláště se zakazuje používat toto zařízení k odsávání hořlavých nebo výbušných plynů. Zařízení musí být instalováno v prostoru s minimální teplotou 5°C.

#### 2.1.2 Konstrukční uspořádání zařízení

Zařízení „Ventbox“ je navrženo a vyrobeno pro řízené větrání obytných prostor. Zařízení „Ventbox“ je ve standardním provedení vybaveno protiproudým kanálovým tepelným výměníkem z houževnatého zdravotně nezávadného polystyrenu. Kompaktní větrací zařízení „Ventbox“ je určeno k montáži na stěnu při použití montážního závěsu. Plášť zařízení včetně předního snímatelného krytu, jsou vyrobené z povrchově ošetřeného bílého plechu. Vnitřní korpus zařízení je vyrobený z vysoce kvalitního XPS, a slouží jako nezbytná tepelná a protihluková izolace.





### 2.1.3 Tepelný výměník

Vysoce účinný protiproudý kanálový tepelný výměník je vyrobený z houževnatého polystyrenu s tvarovou pamětí, a je konstruovaný tak, že jsou kanály odváděného a přiváděného vzduchu uspořádané v šachovnicovém vzoru. Tvar „komůrek“ na průřezu je trojúhelník, a tak dochází k dalšímu zvětšení teplosměnné plochy při malé tlakové ztrátě. Tím se dosahuje násobného zvětšení teplosměnné plochy ve srovnání proti jiným deskovým tepelným výměníkům. Jednotlivé vzduchové proudy protékají vedle sebe, avšak navzájem odděleně.

### 2.1.4 Ventilátory

Zařízení „Ventbox“ obsahuje dva bezúdržbové radiální ventilátory 230 V EC s integrovanou elektronickou regulací 0-10 V. Ventilátory jsou radiální s dozadu zahnutými lopatkami s vysokou účinností a nízkou spotřebou.

### 2.1.5 Filtr

Zařízení je vybaveno třemi filtry ve třídě filtrace „M5“ nebo „F7“. Tyto filtry jsou tvořené syntetickým filtračním materiálem.

### 2.1.6 Ochrana proti zamrzání

Zařízení „Ventbox“ je vybavené automatickou ochranou proti zamrzání, která zabraňuje zamrzání tepelného výměníku v případě záporné teploty přiváděného vnějšího vzduchu. PTC články (řízené automatickou regulací) zajišťují průběžně podle teploty na vstupu do zařízení potřebný tepelný výkon k ochraně a zajištění provozu rekuperační jednotky i v zimních podmínkách.

### 2.1.7 Funkce „Bypass“

Zařízení „Ventbox“ je vybavené klapkou, která je poháněná pomocí servomotoru a na základě nastavených parametrů automaticky odkloní odváděný vzduch přídatným obtokovým kanálem mimo tepelný výměník a tím (přechodně) vyloučí tepelný přenos mezi odváděným a přiváděným vzduchem. Parametry jsou k nastavení přes webové rozhraní (viz. „Typy obslužných jednotek“)

### 2.1.8 Provoz zařízení společně s topeništi

V případě současného provozu větracího zařízení společně s topeništi, například s krbem, musí instalační pracovník dodržovat odpovídající normy a předpisy. Provoz topenišť (závislých na vzduchu v místnosti) společně s větracím zařízením, vyžaduje vhodné technické opatření, pokud by v průběhu provozu mohl vznikat nebezpečný podtlak v prostoru topeniště. Zařízení „Ventbox“ je připravené pro provoz společně s topeništi.



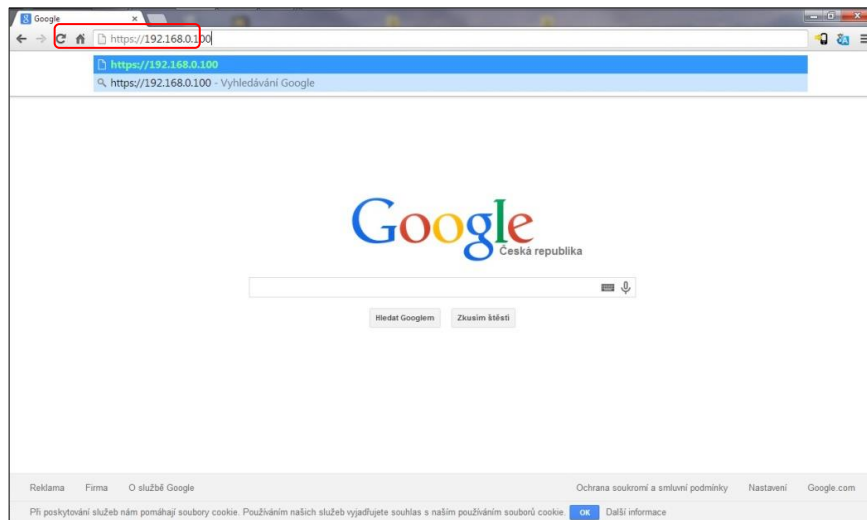
## 2.2 TYPY MOŽNÝCH OBSLUŽNÝCH JEDNOTEK

Zařízení „Ventbox“ může být vybavené následujícími typy obslužných jednotek:

- plně automatické řízení přes webové rozhraní – časově, senzory, tlačítka pro nárazové větrání
- manuální regulace

## 2.3 PLNĚ AUTOMATICKÉ ŘÍZENÍ PŘES WEBOVÉ ROZHRANÍ – PŘIHLÁŠENÍ DO WEBOVÉHO ROZHRANÍ

Pro zobrazení webového rozhraní rekuperační jednotky je zapotřebí spustit webový prohlížeč v zařízení. (Firefox, Chrome, IE atd.). Do pole pro vkládání webové adresy je potřeba napsat přiřazenou IP adresu.



Obrázek 2: Webový prohlížeč

- 1) Tvar IP adresy: např. **192.168.0.1** nebo **10.0.0.1**

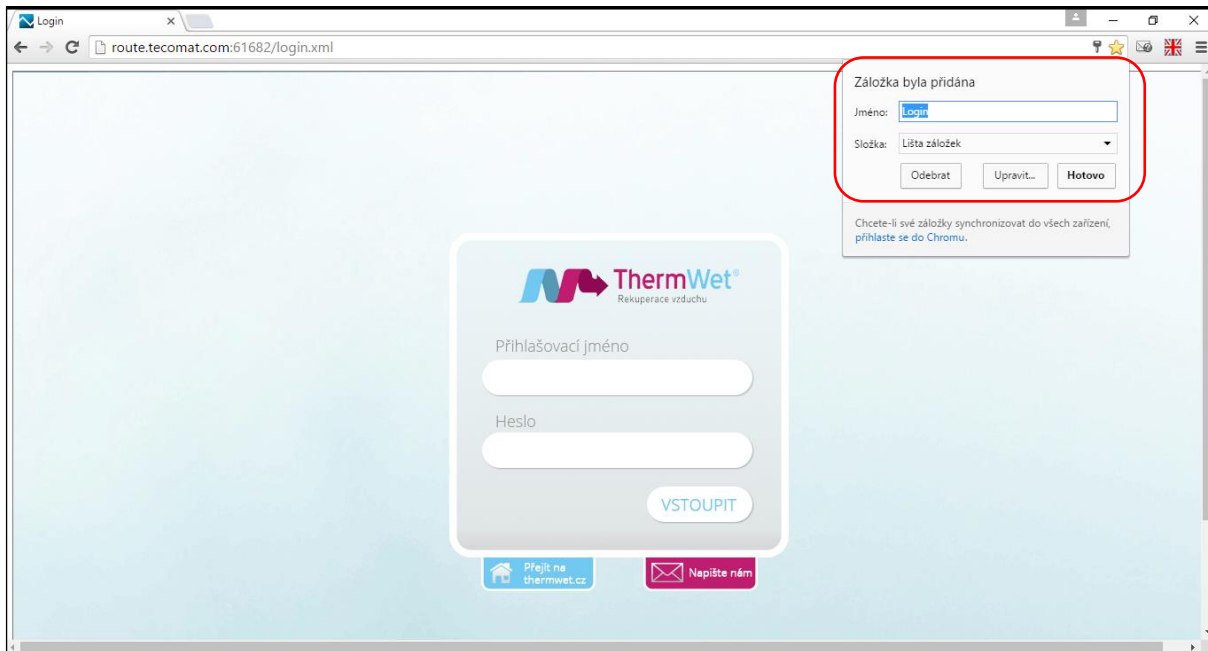
První tři čísla 192.168.0. se dají zjistit na spodní straně Wifirouteru, nebo v jeho manuálu. Poslední číslo je přiřazované pomocí DHCP serveru vašeho Wifirouteru. Pro zjištění IP adresy vaší rekuperační jednotky si můžete stáhnout program z našich webových stránek:

<http://www.thermwet.cz/ke-stazeni> (program k identifikaci IP adresy rekuperační jednotky).

- 2) Zjištění IP adresy pomocí programu SetPlcIP.exe.
  - a. Zařízení, na kterém se chcete připojit k rekuperační jednotce, musí být připojeno do sítě, ve které je připojena i rekuperační jednotka.
  - b. Nejdříve musí být zapnutý wifirouter a následně rekuperační jednotka.
  - c. Stáhnout program.
  - d. Otevřít program SetPlcIP.exe.
  - e. Stisknout tlačítko Scan.
  - f. Zobrazí se IP adresa vašeho zařízení.



- 3) Po potvrzení IP adresy se zobrazí úvodní přihlašovací stránka.
- 4) Stisknutím klávesy CTRL+D (ve většině prohlížečů) můžete uložit tuto stránku do oblíbených odkazů. V červeném rámečku je možno zvolit název záložky a také, do jaké složky v listu záložek se má odkaz uložit.



Obrázek 3: Oblíbené odkazy

- 5) Jakékoliv další přihlášení je možné provádět pomocí odkazu v záložce.
- 6) Pro přihlášení do webového rozhraní postupujte dle návodu dále.
- 7) Pro odhlášení z webového rozhraní stačí zavřít dané okno prohlížeče.

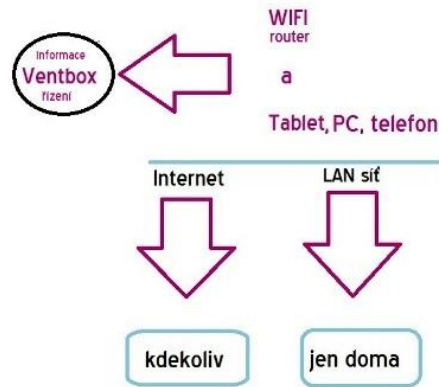
#### Upozornění:

- Toto přihlášení slouží pro připojení a ovládání rekuperační jednotky pouze doma, když je zařízení připojeno do vnitřní sítě domácnosti.
- Vnitřní síť nemusí být připojena k Internetu.
- Přes toto přihlášení nelze jednotku ovládat vzdáleně z jiného místa.
- Pro ovládání jednotky přes vzdálený přístup postupujte dle manuálu „Vzdálený přístup na webové rozhraní“.
- Podmínkou vzdáleného přístupu je připojení domácí sítě k Internetu.

#### Výhody internetového připojení:

- Možnost vzdálené údržby:
  - kontrola výměny filtrů – odeslání emailu;
  - kontrola a evidence chybových hlášek – odeslání emailu;
  - možnost aktualizace softwaru.



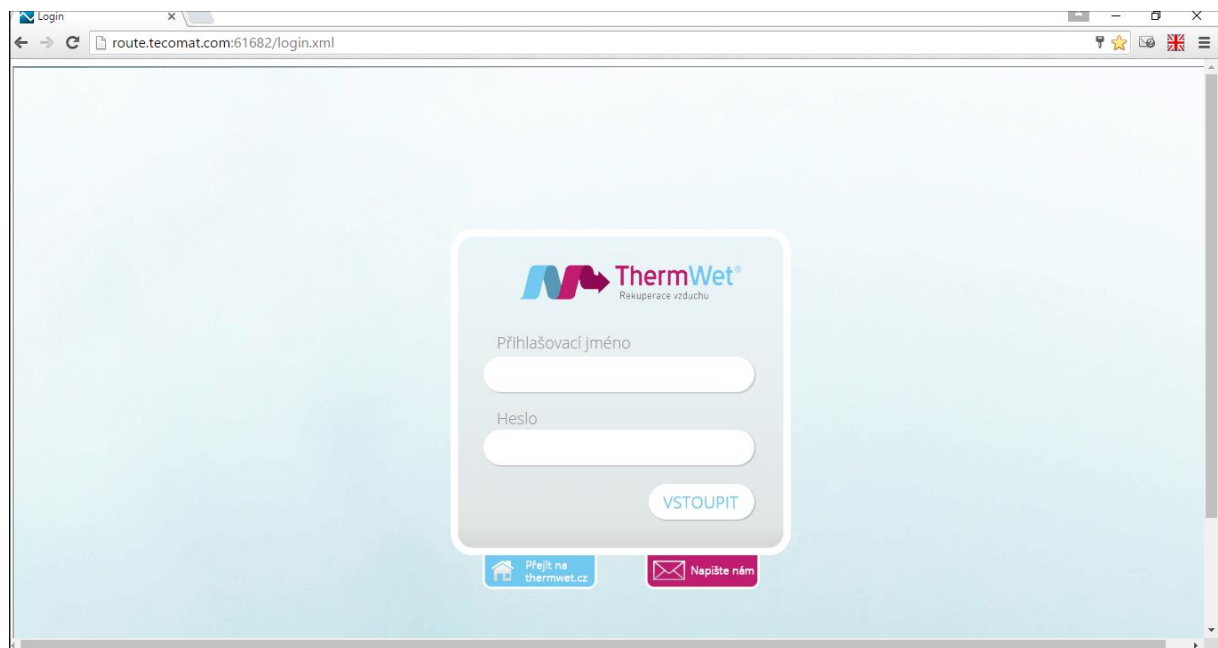


Obr. 4: Výhody internetového připojení

*Poznámka: Základní nastavení a připojení k wifi routeru provádí technik při instalaci rekuperační jednotky. Připojení do domácí sítě, popřípadě další nastavení týkající se domácí sítě řeší zákazník ve spolupráci se správcem sítě. Pro podrobnější nastavení a zabezpečení vlastní intranet sítě kontaktujte svého správce domácí sítě.*

## 2.4 OVLÁDÁNÍ REKUPERAČNÍ JEDNOTKY

Nejprve se zobrazí tato přihlašovací stránka, do které vepíšete své přihlašovací údaje, viz níže.



Obr. 5: Přihlašovací stránka

### Přihlašovací údaje pro uživatele:

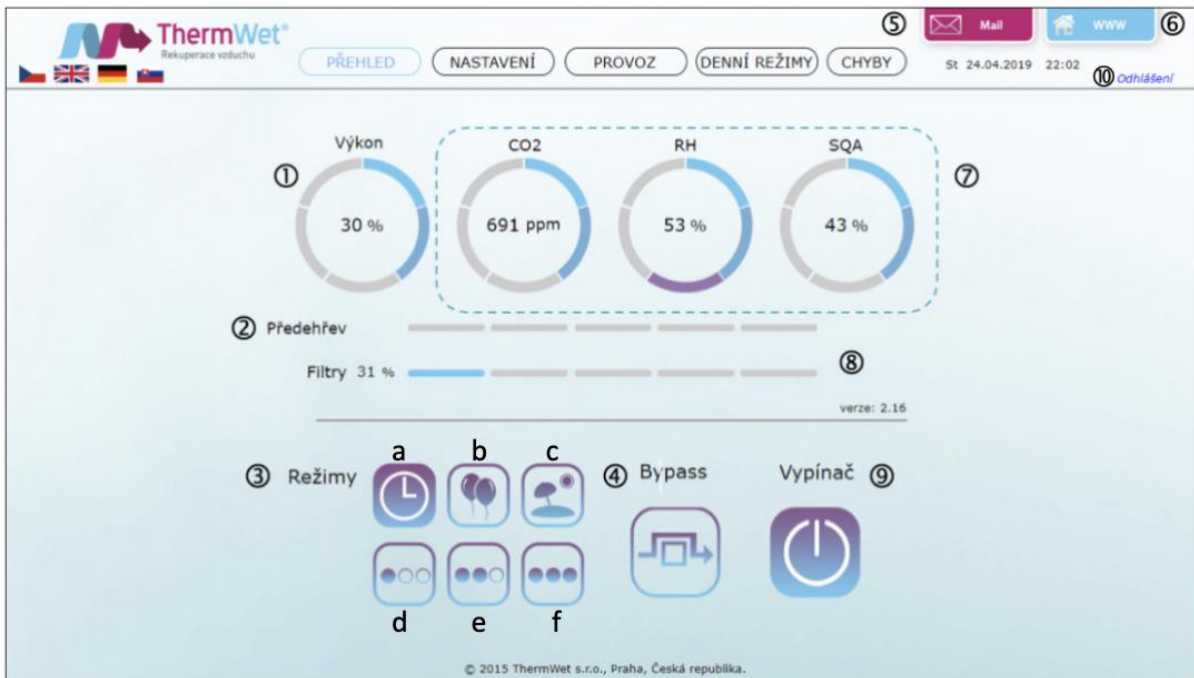
**Jméno:**            **tablet**  
**Heslo:**            **ventbox**



Přihlašovací údaje je možno změnit (viz odstavec 2.10).

*Poznámka: Tyto přihlašovací údaje jsou dané z výroby a najdete je vždy v tomto manuálu. Po změně údajů si je zapište.*

## 2.5 DOMOVSKÁ STRÁNKA PŘEHLED



Obr.

6: Domovská stránka

### Vysvětlivky:

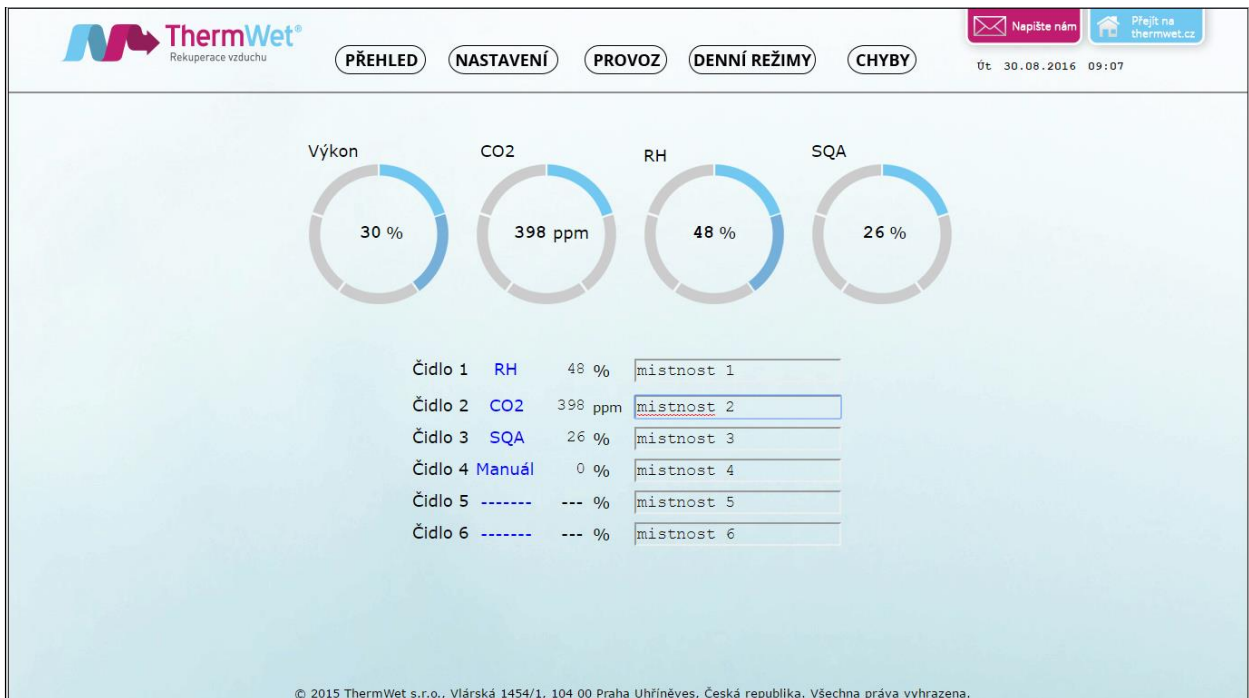
- ① Zobrazení aktuálního výkonu ventilátorů.
- ② Zobrazení výkonu přehřevu.
- ③ Přepínání režimů. Aktivace stisknutím příslušného tlačítka. Zvolený režim je stále aktivní do zvolení jiného režimu.
  - a) Přednastavené časové denní režimy.
  - b) Režim Párty – zvýšený výkon na 100 %.
  - c) Režim Dovolena – snížený výkon na 25 %.
  - d) Režim Nízký – nastavení výkonu na 40 %.
  - e) Režim Střední – nastavení výkonu na 60 %.
  - f) Režim Vysoký – nastavení výkonu na 80 %.
- ④ Manuální spuštění Bypassu na přednastavenou dobu v hodinách. Aktivace stisknutím příslušného ovládacího prvku.
- ⑤ Odeslání dotazu na e-mail: [info@thermwet.cz](mailto:info@thermwet.cz).
- ⑥ Odkaz na web [www.thermwet.cz](http://www.thermwet.cz).



- ⑦ Zobrazení aktuální hodnoty oxidu uhličitého, vlhkosti a kvality vzduchu, pokud jsou k jednotce dopojeny příslušná čidla.
- ⑧ Zobrazení stavu zanesených filtrů v závislosti na nastavené době.
- ⑨ Zapnout / Vypnout.
- ⑩ Odhlášení se z webového rozhraní jednotky.

## 2.6 STRÁNKA PŘEHLEDU ČIDEL

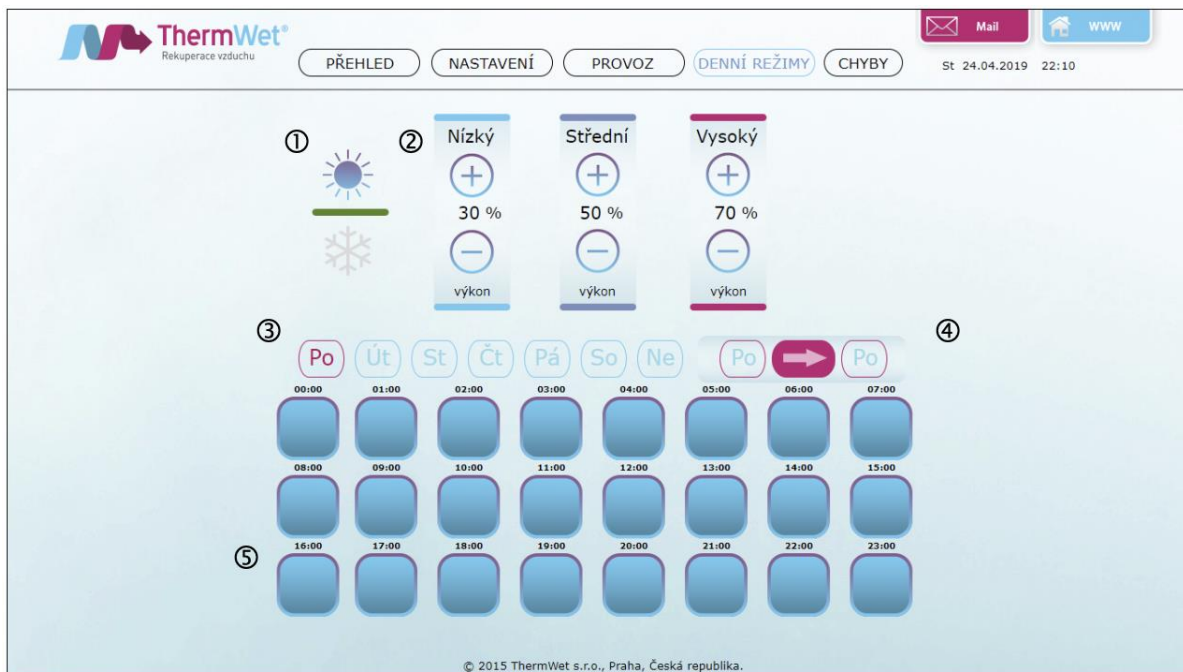
Tato stránka slouží k podrobné informaci o jednotlivých čidlech s možností editace uživatelského popisu jednotlivých čidel. Tuto stránku lze zobrazit kliknutím v oblasti čidel na stránce domovského přehledu. Čidla se zobrazují na základě skutečného obsazení analogových portů čidly, provádí se při instalaci rekuperační jednotky.



Obr. 7: Přehled čidel

## 2.7 STRÁNKA DENNÍ REŽIMY

Tato stránka slouží pro nastavení denních režimů, kterými se řídí výkon rekuperační jednotky v závislosti na čase. V továrním nastavení je přednastaveno základní schéma. Každý si může zvolit vlastní schéma dle časové obsazenosti domu. Nastavení je možno provést pro každý den v týdnu.



Obr. 8: Denní režimy

### Vysvětlivky:

- ① Nastavení režimů pro Léto / Zimu
- ② Nastavení třech výkonových stupňů pro denní režimy.
- ③ Zvolení dne v týdnu pro nastavení.
- ④ Možnost kopie nastavení pro jednotlivé dny. V prvním poli se nastaví den, který chcete zkopírovat, v třetím poli pak den, do kterého chcete nastavení uložit. Stisknutím šipky se provede kopie.
- ⑤ Nastavení výkonu pro danou hodinu. Stisknutím se změní barva. Přiřazený výkon dle barevného schématu výše.

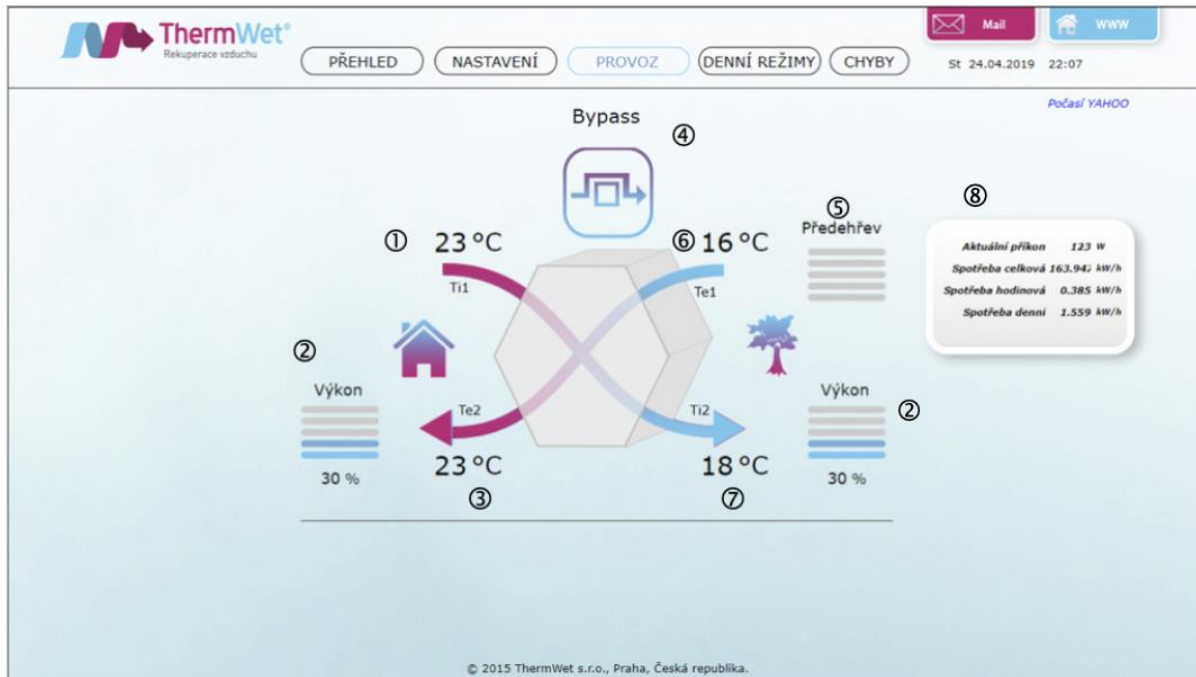
### Doporučení:

- **Nízký režim nastavit v hodinách, kdy dům není obsazen. Režim nastavit na 20-40 %.**
- **Střední režim nastavit v hodinách, kdy je dům obsazen. Režim nastavit na 40-60 %.**
- **Vysoký režim nastavit v hodinách s nejvyšší aktivitou. Režim nastavit na 60-80 %.**
- **Během zimního období doporučujeme větrat nepřetržitě.**

*Poznámka: Výkon větracího systému je možné zcela přizpůsobit individuálním potřebám uživatele. Všechny uvedené hodnoty jsou pouze doporučené, vycházejí z norem a zkušeností z provozu větracích systémů.*

## 2.8 STRÁNKA PROVOZNÍCH ÚDAJŮ

Tato stránka slouží pro názorné zobrazení provozního stavu rekuperační jednotky a je pouze informační.



Obr.

9: Provozní údaje

### Vysvětlivky:

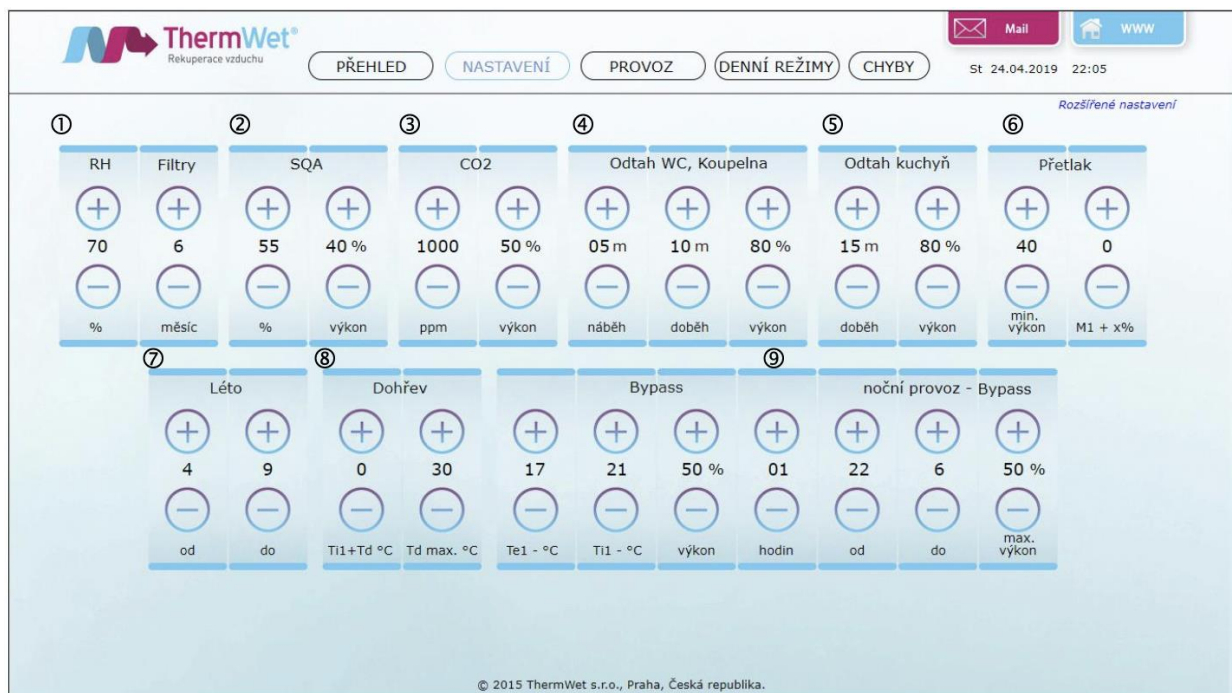
- ① Teplota odtahovaného vzduchu z místnosti.
- ② Zobrazení aktuálního výkonu M1 a M2
- ③ Teplota přiváděného vzduchu do místnosti.
- ④ Zobrazení polohy By-pass klapky.
- ⑤ Zobrazení výkonu předehřevu.
- ⑥ Teplota čerstvého vzduchu z venku (za předehřevem).
- ⑦ Teplota vyfukovaného odpadního vzduchu ven.
- ⑧ Aktuální příkon a spotřeba elektrické energie.





## 2.9 STRÁNKA PRO NASTAVENÍ PERIFERII

Tato stránka slouží pro nastavení periférií, jako jsou čidla Oxidu uhličitého (CO<sub>2</sub>), Relativní vlhkosti (RH) a čidla pro kvalitu vzduchu (SQA), které snímá i některé organické plynné látky. Dále je zde možnost nastavit parametry tlačítek intenzivních odťahů pro koupelnu a WC a zvláště pro kuchyň, kde je možno nastavit delší dobu např. při vaření. Nastavení pro filtry slouží k přednastavení doby pro výměnu filtrů.



Obr. 11: Nastavení periférií

### Vysvětlivky:

- ① Nastavení pro RH. Rozsah: 40-90 %. Při překročení nastavené vlhkosti se výkon plynule navyšuje úměrně s vlhkostí až do 100 %. Nastavení pro Filtry. Rozsah: 1-12 měsíců. Nastavená doba je závislá na znečištění okolního ovzduší.
- ② Nastavení pro SQA. Rozsah: 30-90 % SQA, 40-100 % výkon. Při překročení nastavené hodnoty znečištění v % se výkon plynule navyšuje od nastaveného výkonu v %.
- ③ Nastavení pro CO<sub>2</sub>. Rozsah: 900 - 1500ppm, 40-100 % výkon. Při překročení nastavené hodnoty ppm se výkon plynule navyšuje od nastaveného výkonu v %.
- ④ Nastavení pro intenzivní odťah koupelny a WC. Rozsah: náběh 0-30 min, doběh 0-30 min, výkon 50-100 %. Náběh – zpoždění po stisknutí tlačítka. Doběh – čas běhu na zvýšený výkon.
- ⑤ Nastavení pro intenzivní odťah kuchyň. Rozsah: doběh 0-99 min, výkon 50-100%.
- ⑥ Nastavení přetlaku, min. výkon 40-70 % - výkon rekuperace při funkci „přetlak“, M1+x % 0-40 – nastavení o kolik % je potřeba zvýšit otáčky motoru M1 vůči motoru M2 (čím větší rozdíl, tím větší přetlak). Možno využít pro zvýšení objemu přívodního vzduchu v případě provozu topeniště HW vstup DI3.

- ⑦ Definice Léto od – do včetně.
- ⑧ Nastavení dohřevu čerstvého vzduchu do interiéru  $Te_2$  (musí být instalován dohřev),  $Ti_1 + T_d \pm 10^\circ\text{C}$  – nastavit o kolik  $^\circ\text{C}$  má být teplejší čerstvý vzduch přiváděný do místnosti oproti teplotě odtahovaného vzduchu z místnosti,  $T_d \text{ max.}$  - maximální teplota pro dohřev (20–40  $^\circ\text{C}$ ).
- ⑨ Nastavení Bypass. Rozsah:  $Te_1$  10–20  $^\circ\text{C}$ ,  $Ti_1$  20–30  $^\circ\text{C}$ , Čas 1-24 h, Výkon 20-100 %.

### ⑨ Bypass

$Te_1$  – minimální teplota vzduchu, kterou dovolíme do interiéru vpustit – klesne-li venku teplota pod tuto hranici, bypass se deaktivuje.

$Ti_1$  – požadovaná teplota interiéru – Bypass se aktivuje, pokud je v interiéru teplota vyšší, a zároveň venku nižší než tato nastavená.

Výkon – nastavení výkonu motorů rekuperační jednotky při aktivované funkci Bypass.

Čas – doba, po kterou je aktivní funkce Bypass, pokud je aktivována manuálně.

Noční provoz Bypass – nastavení nočního klidového režimu při funkci Bypass (od kolika do kolika hodin a max. výkon ventilátorů).

### Doporučené nastavení:

Oxid uhličitý (CO <sub>2</sub> )	1000 ppm je doporučená hodnota
	1500 ppm je maximální přípustná hodnota
Kvalita vzduchu (SQA)	60 % je doporučená hodnota
Relativní vlhkost (RH)	45-55 % je doporučená hodnota
Předehřev (Ti2)	5 $^\circ\text{C}$ STD a –2 $^\circ\text{C}$ ENTH výměník je doporučená hodnota
Předehřev (Te1)	2 $^\circ\text{C}$ STD a –4 $^\circ\text{C}$ ENTH výměník je doporučená hodnota
Filtry	6 měsíců je obvyklá doba životnosti filtrů
	12 měsíců je maximální doba životnosti filtrů

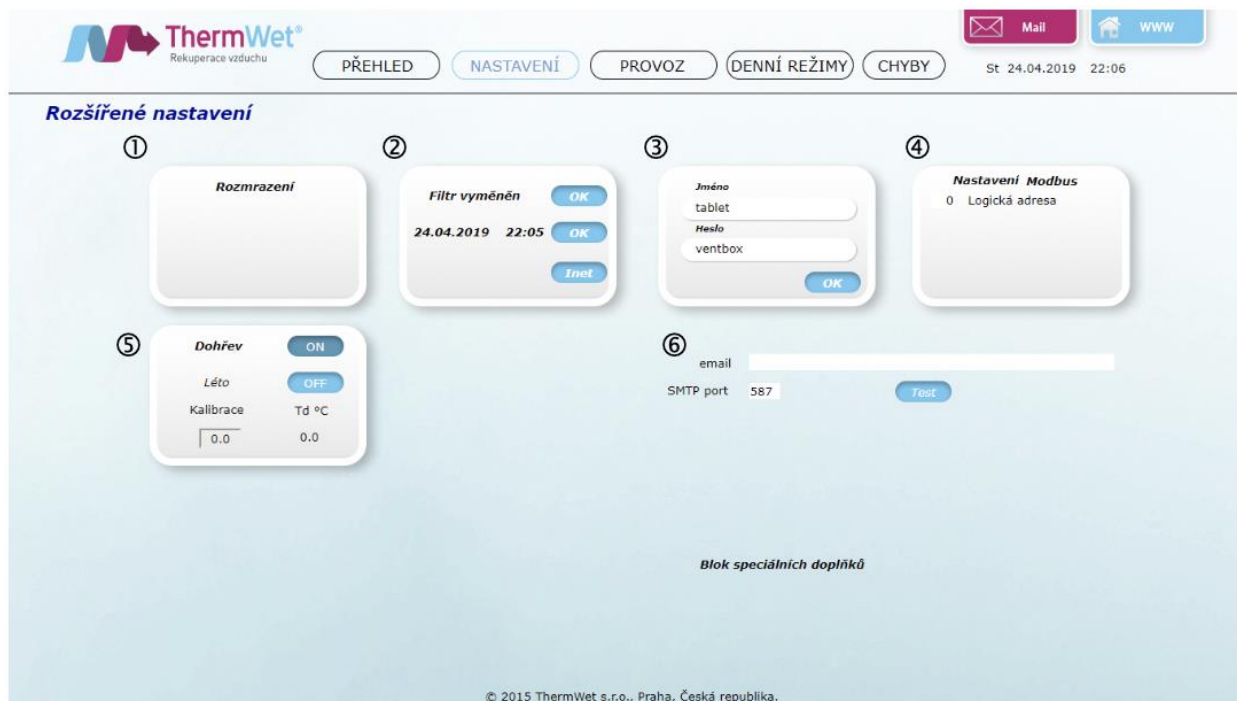
!!! Životnost filtrů je vždy závislá na prostředí, v jakém je rekuperační jednotka provozována, a v některých lokalitách může být podstatně kratší než udávaná obvyklá doba životnosti.

STD – standardní výměník

ENTH – enthalpický výměník (zpětné využití RH)

## 2.10 STRÁNKA ROZŠÍŘENÉ NASTAVENÍ

Na tuto stránku se dostanete pomocí odkazu „Rozšířené nastavení“ na stránce Nastavení periférií. Stránka slouží pro další nastavení data, času, přístupových údajů k přihlášení do webového rozhraní, emailové komunikace.



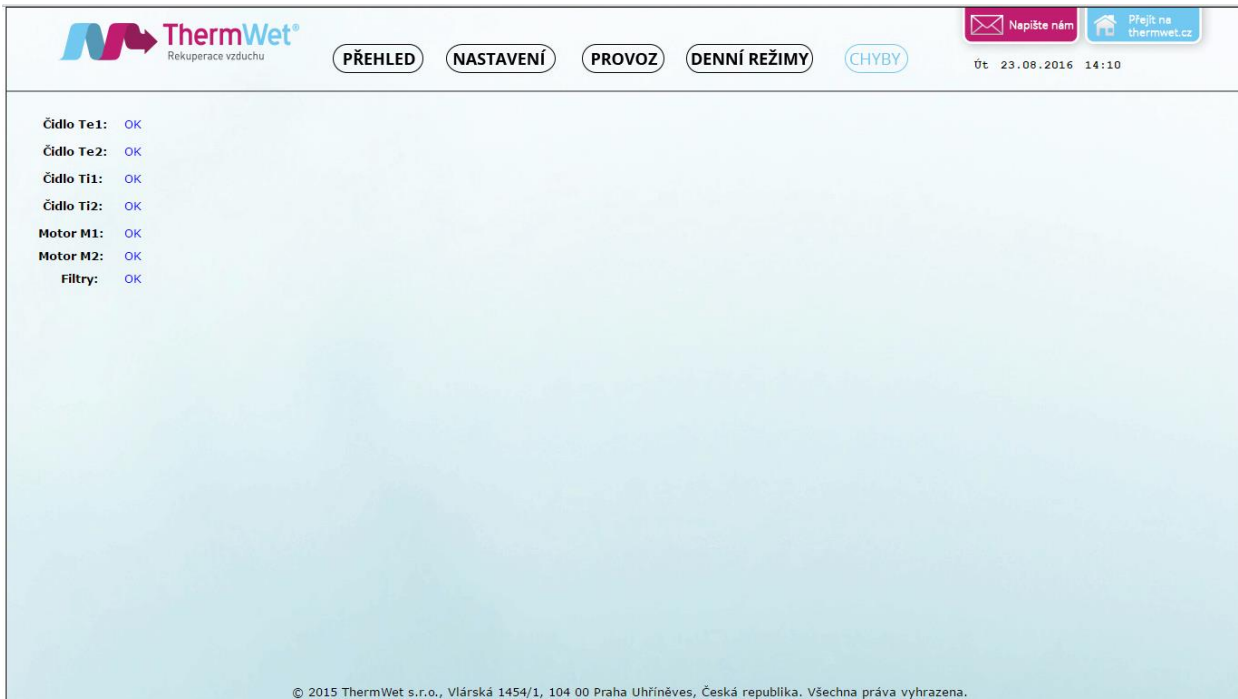
Obr. 12: Rozšířené nastavení

### Vysvětlivky:

- ① V případě zamrznutí výměníku v zimním období se zde nabízí možnost rozmrazení rekuperace. Rozmrazení výměníku smí provádět pouze osoba proškolená k této činnosti.
- ② Potvrzení výměny filtrů, tlačítkem „OK“ se nuluje interval výměny a počítá znovu od 0 %. Nastavení data a času. Pokud je datum a čas nesprávný, klikněte na tento údaj, přepište na správný a stiskněte šipku nebo potvrďte ENTREM. Následně stiskněte „OK“. V případě připojení k internetu stačí potvrdit tlačítko Inet.
- ③ Nastavení uživatelského jména a hesla. Zde můžete zadat vlastní jméno a heslo, potvrdit „OK“.
- ④ Nastavení ID ModBusu TCP/IP 0-127 (Loxone 1-127)
- ⑤ Nastavení Dohřevu a kalibrace čidla Td. Je-li instalován dohřev, zde ho můžete vypnout/zapnout (tlačítko Dohřev ON/OFF) a v případě potřeby povolit/zakázat jeho funkci v létě (tlačítko Léto ON/OFF). V případě rozdílné skutečné teploty v potrubí a zobrazované teploty jako Td, je potřeba tento rozdíl napsat do kolonky „Kalibrace“ a potvrdit ENTREM.
- ⑥ Nastavení uživatelského emailu a odesílacího portu pro možné mailové upozornění.

## 2.11 STRÁNKA CHYBOVÉ HLÁŠENÍ

Na této stránce se zobrazuje chybový stav čidel, motorů a překročený limit výměny filtrů.



Obr. 13: Chybové hlášení

## 2.12 PÉČE O VĚTRACÍ ZAŘÍZENÍ ZE STRANY UŽIVATELE

Jako uživatel musíte zajišťovat následující péči o větrací zařízení a zvláště zařízení „Ventbox“:

- čištění nebo výměna filtrů,
- čištění ventilů (v bytě),
- čištění mřížek nasávání a výfuku exteriéru.



***Pokud se údržbářské činnosti nevykonávají (nebo se nevykonávají pravidelně), vede to z dlouhodobého hlediska k narušení funkčnosti větrání!***

### 2.12.1 Čištění ventilů a výměna filtrů

Údržba přístrojového vybavení a zařízení ze strany uživatele se omezuje na pravidelnou výměnu filtrů, a na čištění ventilů přiváděného a odváděného vzduchu. Je potřeba uskutečnit výměnu filtrů vždy po 6ti až 12ti měsících. Zařízení se nesmí provozovat bez filtrů. Překontrolujte v této souvislosti i případné další filtry ve větracím zařízení, a podle potřeby je vyměňte. Při výměně filtrů a při vykonávání údržbářských činností musí být zařízení vypnuté! V zařízení Ventbox jsou zabudované kvalitní originální filtry. Tyto filtry je možné objednat přímo u firmy ThermWet.

Při výměně postupujte následujícím způsobem:



+420 775 973 717

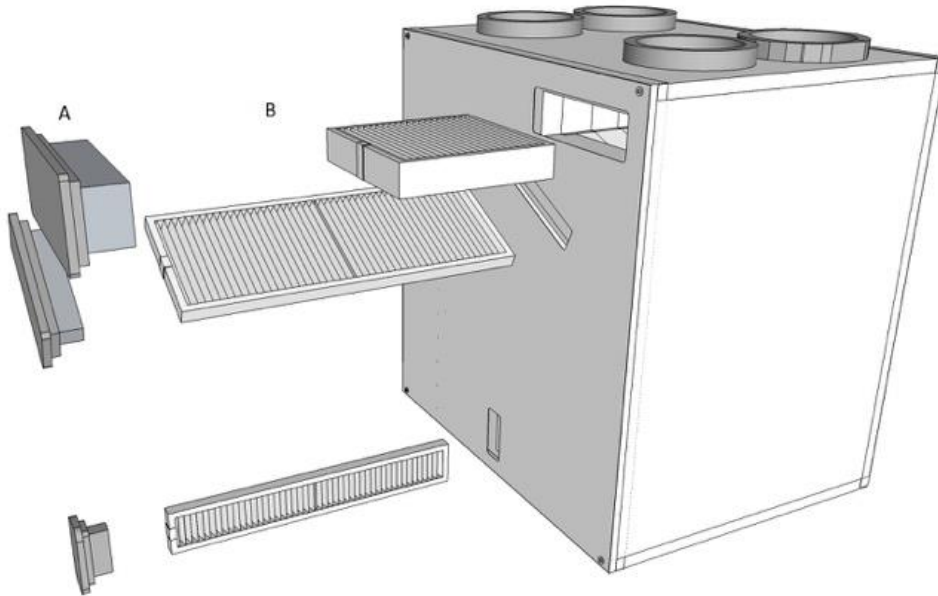


INFO@THERMWET.CZ



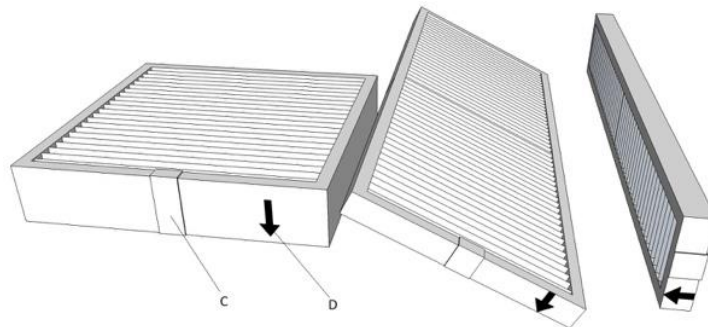
WWW.THERMWET.CZ

- 1) Pomocí ovládání přes webové rozhraní vypněte rekuperační jednotku.
- 2) Vytáhněte příslušné zátky **A** na čelní straně jednotky oběma rukama tak, aby se zátky nevzpříčila.



Obrázek 13: Výměna filtru

- 3) Pomocí vytahovací pásky **C** vytáhněte filtr **B** ven ze zásuvek filtru.



Obrázek 14: Vytahovací páska filtru

- 4) Zasuňte nový filtr do zásuvek filtru a věnujte přitom pozornost stanovenému směru proudění na filtru **D**. Předepsaný směr proudění je na filtru označený pomocí šipky ↓.
- 5) Zásuvky filtru uzavřete pomocí zátek filtru.
- 6) Opět na ovládání zapněte přístroj.



***V případě použití uhlíkového filtru je potřeba tento filtr vždy podle verze zařízení (viz typový štítek) zasunout do zásuvky filtru na přívodu vnějšího vzduchu tak aby byl za pylovým nebo prachovým filtrem po směru proudění vzduchu!***

### 2.12.2 Jak je potřeba postupovat v případě poruchy?

V případě poruchy se obraťte na instalačního pracovníka.





***Jakmile bude odpojené síťové napájení, již se bytový prostor nebude řízeně větrat. Tím se mohou v bytovém prostoru projevit problémy s vlhkostí a se vznikem plísní. Z toho důvodu je potřeba předcházet dlouhodobému vypnutí větracího zařízení Ventbox! Podle doporučení výrobce je potřeba větrací zařízení ponechávat trvale v provozu, s výjimkou doby pro vykonání údržbářských a opravářských prací. I po dobu nepřítomnosti osob se má zařízení provozovat minimálně v nejnižším stupni větrání!***

### 2.13 LIKVIDACE ZAŘÍZENÍ

Zařízení je zapsáno do seznamu zpětného odběru a recyklace elektrozařízení.



#### **Pokyny pro odkládání (likvidaci) elektrozařízení:**

Tento produkt nesmí být vyhozen do komunálního odpadu. Povinností uživatele je předat takto označený odpad na předem určené sběrné místo pro recyklaci elektrických a elektronických zařízení. Třídění a recyklace takového odpadu pomůže uchovat přírodní prostředí a zajistí takový způsob recyklace, který ochrání zdraví a životní prostředí člověka. Další informace o možnostech odevzdání odpadu k recyklaci získáte od firmy ASEKOL a.s. zabývající se sběrem a svozem odpadu, nebo na portále MŽP.



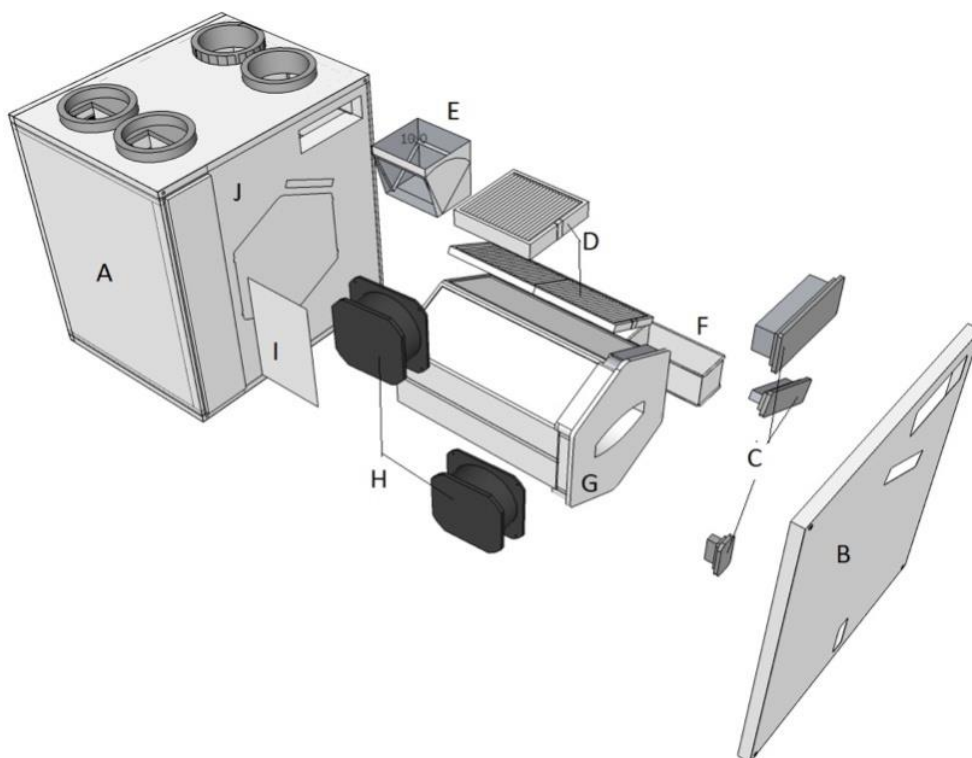
## 3 POKYNY PRO INSTALAČNÍHO PRACOVNÍKA

V této kapitole se popisuje, jakým způsobem se musí zařízení Ventbox instalovat a uvádět do provozu.

### 3.1 KONFIGURACE ZAŘÍZENÍ VENTBOX

Zařízení Ventbox se v sériovém provedení skládá z následujících konstrukčních součástí:

- plášť zařízení **A**, vyrobené z povrchově upraveného plechu;
- krycí čelní deska **B** z povrchově upraveného plechu;
- tři uzavírací zátky na filtry **C**;
- tři filtry **D** pro čištění vzduchu;
- obtoková klapka (Bypass) **E**;
- úsporný PTC článek **F** pro přehřev vzduchu;
- protiproudový kanálový tepelný výměník **G**;
- dva ventilátory **H**, s úsporným EC motorem;
- řídicí jednotka **I**;
- korpus jednotky **J** z extrudovaného polystyrenu.



Obrázek 15: Výkres rozložené sestavy hlavních součástí větracího zařízení



### 3.2 PŘEDPOKLADY PRO INSTALACI

Pro stanovení možnosti instalace zařízení Ventbox v určité místnosti je potřeba věnovat pozornost následujícím bodům:

- zařízení Ventbox se musí instalovat v souladu se všeobecně platnými a s místně platnými bezpečnostními a instalačními předpisy, kromě jiného ze strany elektrárenských a vodárenských podniků, a rovněž v souladu s předpisy tohoto provozního návodu.
- místo instalace je potřeba volit tak, aby bylo kolem zařízení Ventbox k dispozici dostatečné místo pro připojení vzduchovodů, a rovněž místo pro údržbu zařízení.

Pro instalaci větracího zařízení musí být k dispozici následující přípojky:

- přípojky vzduchových kanálů
  - ethernetová zásuvka nebo ethernetový kabel pro možnost připojení do domácí sítě
  - síťová napájecí zásuvka 230 V
  - možnost připojení pro odtok kondenzátu.
- Zařízení Ventbox se musí instalovat v prostoru chráněném proti mrazu. Kondenzovaná voda se musí odvádět bez působení mrazu, se spádem, a při použití suchého nebo mokrého sifonu.

### 3.3 INSTALACE ZAŘÍZENÍ VENTBOX

#### 3.3.1 Přeprava a vybalení

Při přepravě a vybalování zařízení Ventbox postupujte opatrně.



***Obaly se smějí ze zařízení odstranit teprve až bezprostředně před montáží zařízení!***



***Před přerušením a v průběhu přerušování montážních činností je potřeba otevřené konce (nátrubky) zajistit proti proniknutí stavebního prachu a vlhkosti!***

#### 3.3.2 Kontrola rozsahu dodávky

Pokud byste zjistili nějaké poškození nebo nějakou neúplnost na dodaném produktu, neprodleně se obraťte na dodavatele. K rozsahu dodávky přísluší:

- zařízení Ventbox překontrolujte na typovém štítku, zda se jedná o správné zařízení (typ / verze / konstrukční provedení).
- Upevňovací plechový závěs.
- XPS vyrovnávací podložky.
- Připojovací hadice na odvod kondenzátu.
- Návod k použití.





### 3.4 MONTÁŽ ZAŘÍZENÍ VENTBOX

Zařízení Ventbox je potřeba montovat v souladu s jeho konstrukčním provedením. V případě nástěnné montáže ověřte požadovanou nosnost stěnové konstrukce (vlastní hmotnost zařízení Ventbox je 28 kg) a možnost bezpečného namontování upevňovacího plechu. V případě nevhodné stěny vám doporučujeme, abyste použili montážní rám pro postavení zařízení na podlahu.

#### 3.4.1 Nástěnná montáž



***Postarejte se o to, aby před zařízením „Ventbox“ zůstal zachován volný prostor o velikosti nejméně 1 metr pro pozdější údržbářské činnosti.***

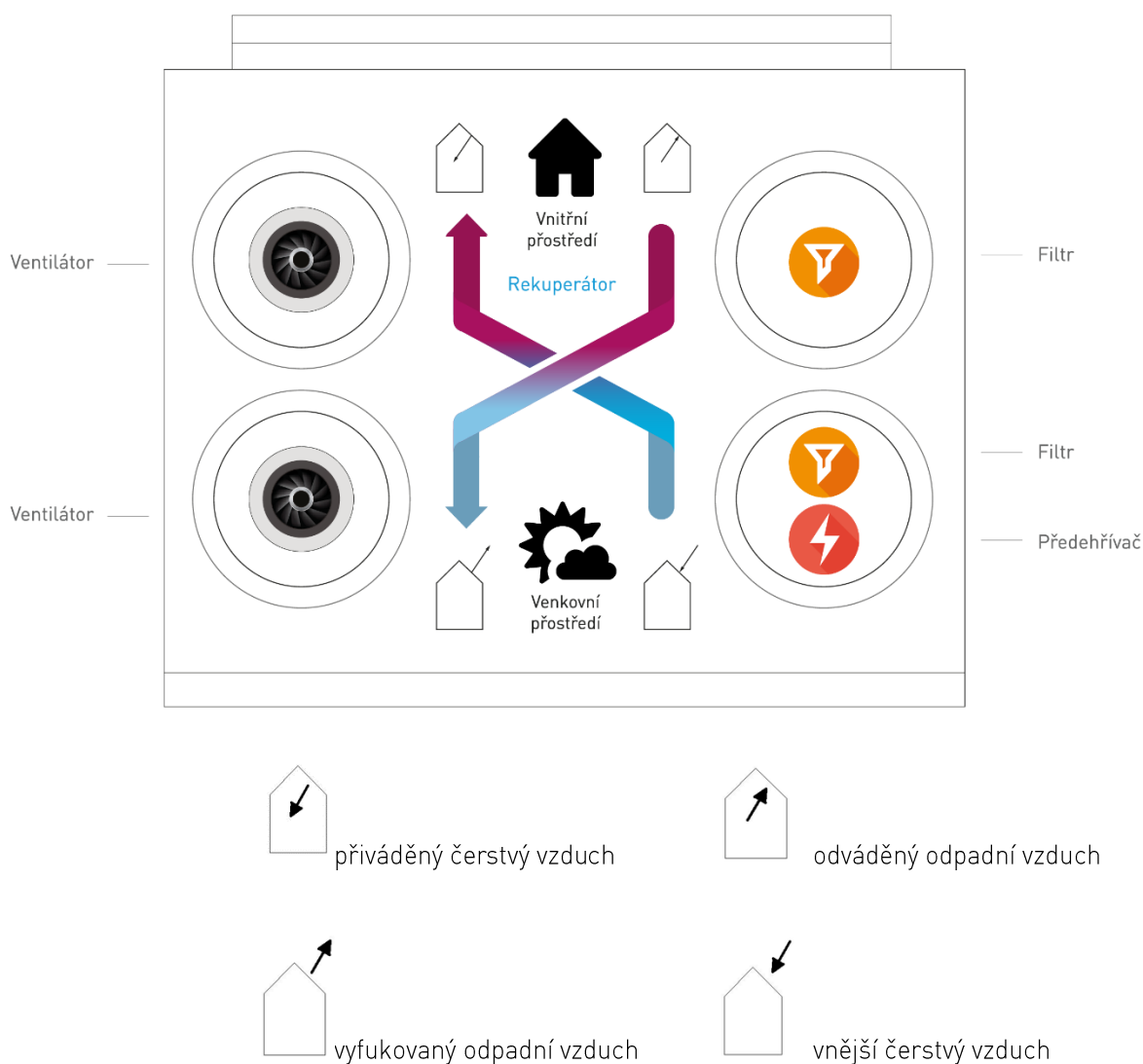
- Namontujte dodaný upevňovací plechový závěs na stěnu.
- Zavěste do připevněného závěsu zařízení Ventbox (protikus závěsu je na horní zadní straně zařízení Ventbox).
- Vyberte z dodaných XPS podložek dvě nejvhodnější a přilepte je do spodních rohů zezadu na zařízení Ventbox (tak aby bylo zařízení ve vodováze, nebo mírně naklopeno dozadu).





### 3.4.2 Připojení vzduchových vedení

Při montáži vzduchových vedení je potřeba věnovat pozornost následujícím bodům:



Obrázek 17: Připojení vzduchových vedení

- Namontujte prvky vzduchového vedení u větracího zařízení na připojovací nátrubky pomocí vsuvky s těsněním o průměru 160 mm (podívejte se na nálepku na horní straně mezi připojovacími hrdly).
- Aby bylo umožněné snadné vykonávání údržby, mají se přípojky vzduchového vedení přímo na zařízení provést pomocí ohebných vzduchových hadic. Pro dosažení dobrého tlumení hluku se doporučují ohebné hadicové tlumiče hluku o průměru  $\varnothing$  160 mm.
- Namontujte připojovaná vzduchová vedení o průměru minimálně  $\varnothing$  160 mm, s pokud možno nízkým aerodynamickým odporem a s dodržěním vzduchové těsnosti.
- Při aplikaci ohebných vzduchových vedení používejte výhradně jen materiál pro vzduchová vedení, protože tak je zajištěná základní hygienická funkce větracího systému.

- Vedení pro vnější vzduch a pro vyfukovaný vzduch musí být zaizolovaná min. 50 mm tepelné izolace a utěsněna proti difúzi par. Tím se zamezí vytváření kondenzátu na vnější straně vedení.
- Pokud se při pokládání vedení vyfukovaného vzduchu (od nátrubku vyfukovaného vzduchu na větracím zařízení až ke stěnové výusti) není možné vyhnout vzniku nejnižšího bodu, je potřeba zde přidat další odbočku pro odvádění kondenzátu, protože vyfukovaný vzduch je při nízkých vnějších teplotách nasycený vodními parami, a na vnitřní stěně vedení dochází k odlučování kapiček kondenzátu.
- Pokud je na nátrubku vyfukovaného vzduchu instalovaný protihlukový tlumič, musí se tento vést v oblouku směrem nahoru, aby se ochránil před nasáknutím zpětně zatékající kondenzované vody z vedení odvětrávaného vzduchu. Zařízení má být namontované tak, aby se mohl odtok kondenzátu vést přes delší trasu při dostatečném spádu.
- Prostup exteriérového vzduchu (přírodní i odtahovaný) skrz vnější stěnu nebo stropní konstrukci je třeba opatřit izolovanou průchodkou. Tím se zamezuje vytváření kondenzátu v místě prostupu vzduchovodu konstrukcí.

### 3.4.3 Připojení odtoku kondenzátu

V tepelném výměníku se teplý odváděný vzduch ochlazuje vnějším vzduchem. Vznikající kondenzovaná voda se odvádí k sifonu. Přípojka pro odvod kondenzátu má vnější závit 1¼" a nachází se na spodní straně zařízení „Ventbox“.

Na nátrubek přípojky pro kondenzát 1¼" je potřeba namontovat sifon tak, aby byly zajištěné minimální stanovené rozměry pro úroveň hladiny kapaliny viz. obrázek 16.



***Mokrý sifon mohou vyschnout! Musí se vždy doplňovat voda, pokud:***

- ***se zařízení uvádí do provozu;***
- ***na sifonu vznikají hluky (srkání);***
- ***přes sifon proudí vzduch.***



***Doporučuje se suchý sifon proti zápachu! (žádné omezení funkce v případě vyschnutí).***

***Suchý sifon musí být uzpůsobený pro podtlakový režim.***

### 3.4.4 Elektrické přípojky

Elektrické síťové připojení zařízení Ventbox je provedeno pomocí síťového napájecího kabelu o délce 1,2 metru. Schéma zapojení svorek zařízení Ventbox je uvedené v příloze 1 „Schéma zapojení svorek Ventbox“. Na spodní straně je umístěn vypínač rekuperační jednotky a konektor RJ45 pro připojení jednotky k routeru, nebo nadřazenému ovládacímu systému.

Analogové a digitální vstupní / výstupní signály pro čidla (například čidla kvality vzduchu v místnosti) nebo pro ovládací prvky (například tlačítka pro nárazové větrání) jsou na elektronické desce uvnitř zařízení a jsou



přístupné po odkrytí plechového nerezového krytu s pryžovými průchodkami umístěného v levém horním rohu zařízení Ventbox (shora vedle výdechu odpadního vzduchu ven. *(připojovací schéma viz Příloha č. 1)*)

#### 3.4.4.1 Připojení wifirouteru

Zařízení „Ventbox“ je nutno připojit k wifirouteru pomocí kabelu s konektorem RJ45, který se nachází na spodní straně zařízení. Jednotku je třeba připojit k wifirouteru do zdířky LAN. Následně se nejdříve zapne wifirouter a poté zařízení „ventbox“. Po připojení postupujte dále podle bodu 2.3

### 3.5 UVEDENÍ ZAŘÍZENÍ VENTBOX DO PROVOZU

#### 3.5.1 Přípravenost k provozu



***Je potřeba zvláště dbát na čistotu vzduchových vedení, na správné vložení filtrů určených pro dané zařízení, a na připravenost k provozu veškerých technických součástí zařízení.***



***Zkontrolujte bezpečnost provozu všech součástí vzt systému a proveďte funkční zkoušku!***

#### 3.5.2 Nastavení objemového průtoku vzduchu

Po ověření připravenosti k provozu se může zařízení Ventbox následujícím způsobem uvést do provozu.



***Dávejte pozor, zda je uzavřený bypass, a zda jsou namontované veškeré vzduchotechnické součásti.***

Je potřeba se stupněm „střední“ (ve webovém rozhraní) na větracím zařízení nastavit objemové průtoky vzduchu, vypočítané podle platných norem s přihlédnutím na množství přiváděného vzduchu. K měření objemového průtoku vzduchu je potřeba použít vhodné měřicí zařízení. Věnujte prosím pozornost tomu, aby na nainstalovaných ventilech vznikala co nejmenší možná tlaková ztráta, to znamená, že nejhůře zásobované ventily přiváděného a odváděného vzduchu musejí být plně otevřené! Stupeň větrání „střední“ se může nastavit pomocí webového rozhraní stisknutím tlačítka režimu střední.

#### 3.5.3 Seřízení ventilů

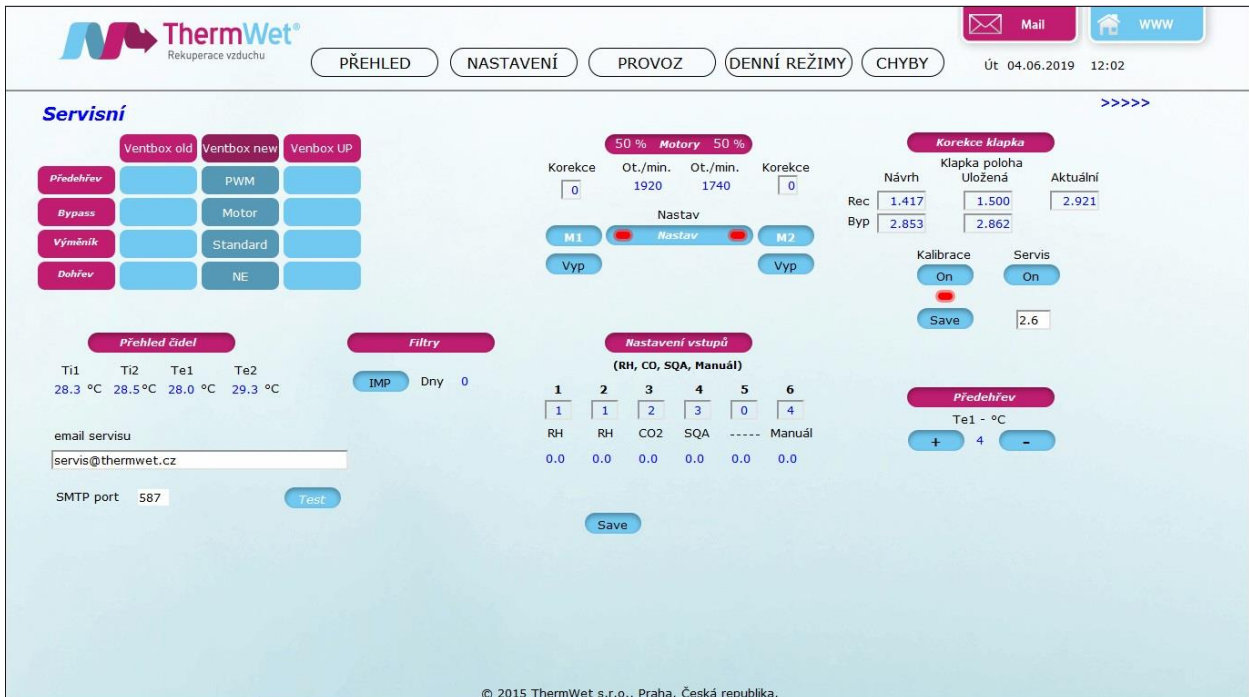
- Ventilátory nastavte pomocí webového rozhraní na stupeň větrání „střední“.
- Měření objemového průtoku vzduchu na vzduchových ventilech se provádí měřičem rychlosti proudění vzduchu (anemometrem).
- Nenastavujte vzduchovou mezeru na ventilech příliš úzkou (vznik hluku). Doporučujeme regulovat objemový průtok již v potrubí (zabudováním škrtkové klapky nebo škrtkového pěnového tělesa).
- Proveďte dodatečné seřízení ventilů.
- Zajistěte nastavené polohy ventilů a klapek.
- Nastavené objemy vzduchu a veškerá další nastavení zaznamenejte do příslušné dokumentace.



### 3.6 NABÍDKA PRO NASTAVENÍ INSTALAČNÍM PRACOVNÍKEM / SERVISNÍM PRACOVNÍKEM

#### 3.6.1 Základní servisní nastavení

Servisní nastavení je chráněné přístupovým heslem. Po zadání přístupového hesla <\_ \_ \_ \_> se mohou v nabídce pro celkové uspořádání („servisní nastavení“) vykonat úpravy podle konfigurace daného zařízení. Pro možnost přístupu na servisní stránku je třeba se přihlásit do webového rozhraní pod servisním účtem.



Obrázek 18: Základní servisní nastavení

V tabulce v horním levém rohu je nastavena konfigurace jednotky z výroby. Při instalaci entalpického výměníku, nebo dohřevu se zde kliknutím do příslušného pole provede změna v konfiguraci.

#### Přehled čidel

Zde se zobrazuje nezaokrouhlená hodnota teplot z jednotlivých teplotních čidel v jednotce.

#### Filtry

Zde je možno nastavit počet dnů již používaných filtru (v případě, že jednotka byla servisována, vyměněna, proveden studený restart).

#### Motory

Zde jsou kromě výkonu ventilátorů uvedeny i údaje o otáčkách a je zde možnost nastavit vyvážení výkonu mezi ventilátory, případně je zcela vypnout.



Postup nastavení:

1. Stiskněte prostřední tlačítko „Nastav M1/M2“, rozsvítí se zeleně.
2. Zadejte hodnotu korekce pro příslušný motor v procentech 0-50 %.
3. Hodnotu potvrďte klávesou Enter.
4. Stiskněte tlačítko „M1 a M2“ pro každý motor zvlášť. (M1 – přívod, M2 – odtah).

Tlačítko **Nastav M1/M2** svítí červeně.

### **Nastavení vstupů RH, CO2, SQA, Manuál**

Zde je znázorněno, jaká čidla jsou připojena na vstupy rekuperační jednotky. Příslušné číslo v poli pod jednotlivým vstupem definuje dané čidlo.

0 – nezapojeno, 1 – RH (vlhkostní čidlo), 2 – CO2 (čidlo CO2), 3 – SQA (čidlo ostatních škodlivých plynů), 4 – Manuální ovladač

### **Korekce klapka**

Zde je vidět aktuální poloha bypassové klapky, její uložené krajní polohy a v případě kalibrace nově navržené hodnoty. V případě potřeby se provádí kalibrace poloh klapky kliknutím na Kalibrace „ON“, klapka provede pohyb tam a zpět a nabídne nám nové mezní hodnoty. Kliknutím na „Save“ se hodnoty uloží. Kliknutím na Servis „ON“ se klapka pootevře do servisní polohy (kterou si lze nadefinovat) v případě servisního zásahu.

### **Předeheřev**

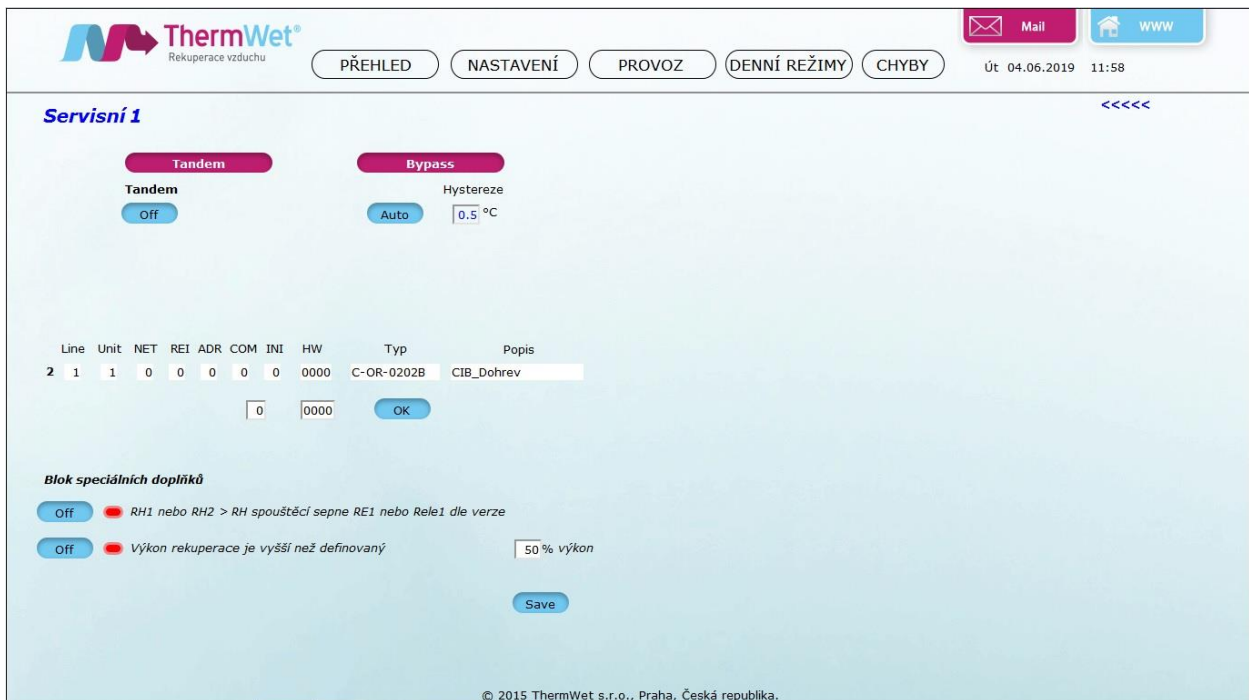
Přednastavená hodnota teploty pro spínání předeheřevu. Měnit pouze podle aktuálního stavu instalace jednotky, tak aby nemohl zamrznout výměník.



***Po zadání příslušných údajů nastavení je zapotřebí stisknout tlačítko „Save“ a hodnoty budou uloženy do paměti zařízení!***



### 3.6.2 Servisní 1 nastavení



Obrázek 19: Servisní 1 nastavení

Toto menu se zobrazí po kliknutí v Servisním menu na šipky „>>>>“ v pravém horním rohu.

#### Tandem

Nastavuje se tandemové zapojení rekuperací, jedna funguje jako MASTER a druhá SLAVE. Nutné spojení pomocí lokální počítačové sítě.

#### Bypass

Přepíná se automatické ovládání bypassu dle aktuálního nastavení, nebo lze bypass vypnout (např. při použití rekuperační jednotky k větrání prostor bazénu).

V případě připojení dohřevu se na této stránce nastavuje komunikace s CIB modulem.

### 3.7 ÚDRŽBA A OPRAVY USKUTEČŇOVANÉ ODBORNÝM PRACOVNÍKEM



***Pokud se údržbářské činnosti na zařízení „Ventbox“ nevykonávají (nebo se nevykonávají pravidelně), může to vést z dlouhodobého hlediska k narušení funkčnosti komfortního větrání!***

Dle platných norem se vykonává údržba vzt systému nejméně jedenkrát za dva roky. Tato kontrola zahrnuje čištění ventilátorů, odtoku kondenzátu a tepelného výměníku.





### 3.7.1 Kontrola odtoku kondenzátu

Překontrolujte odtok kondenzátu z hlediska pevného usazení a těsnosti veškerých dílů, spojených se sifonem. Pokud není k dispozici suchý sifon proti zápachu, musí být vždy naplněný vodou.

### 3.7.2 Čištění ventilátorů

Čištění ventilátorů se provádí jejich vyjmutím z jednotky a následným vyčištěním lopatek oběžného kola.



***Nepoškodte lopatky ventilátoru!***

### 3.7.3 Kontrola a čištění tepelného výměníku

Postupujte následujícím způsobem:

1. Odpojte zařízení od síťové napájecí přípojky.
2. Odšroubujte čtyři šrouby z čelní desky pomocí šestihranu č.4.
3. Odeberte čelní kryt.
4. Odšroubujte čtyři šrouby z krytu výměníku pomocí šestihranu č.4.
5. Vytáhněte zátku uprostřed krytu výměníku dvěma prsty za připravené otvory
6. Pomocí tažné pásky vytáhněte tepelný výměník z pěnového pouzdra. Přitom se tažná páska uchopí v oblasti úchopových prohlubní na výměníku. Pěnový kryt nijak neodstraňovat z výměníku.
7. Podle potřeby tepelný výměník vyčistěte.

Postup čištění protiproudového kanálového tepelného výměníku:

- Ponořte tepelný výměník několikrát do teplé vody (maximálně 50 °C).
- Následně tepelný výměník důkladně propláchněte tekoucí teplou vodou (maximálně 50 °C).
- Podržte tepelný výměník oběma rukama na barevných bočních plochách, a vytřete jej.

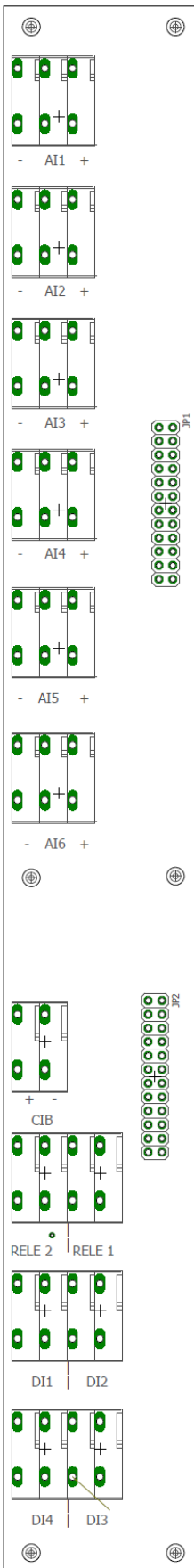


***Všeobecně v žádném případě nepoužívejte agresivní nebo rozpouštědlové čisticí prostředky!***

8. Vyměňte pryžové těsnění výměníku
9. Veškeré díly namontujte v opačném pořadí podle výše uvedených kroků. Dbejte zvýšené pozornosti správnému zasunutí výměníku do drážek. Před zasunutím výměníku namažte pryžové těsnění kluzným prostředkem.
10. Opět obnovte připojení k napájecí síti.



## PŘÍLOHA Č.1 – PŘIPOJOVACÍ SCHÉMA



AI1-AI6 - analogové vstupy pro čidla RH, CO2, SQA, nebo manuální plynulou regulaci výkonu (PRT)  
 svorka "-" společná "zem" pro napájení a signál čidla  
 prostřední svorka je pro signál z čidla (0-10V)  
 svorka "+" napájení čidla (24V)

CIB - připojení sběrnice pro komunikaci s doplňkovými moduly, nebo jiným systémem TECO

RELE1,RELE2 - reléové kontakty ovládající speciální doplňky, např.klapky atd.

DI1 - bezpotenciálový vstup od tlačítek intenzivního větrání z WC a koupelen

DI2 - bezpotenciálový vstup od tlačítek intenzivního větrání z kuchyní

DI3 - bezpotenciálový vstup od vypínače, čidla, relé atd. pro ovládání přetlaku (od krby, z digestoře)(pouze SW verze 2.14 a novější)

DI4 - nevyužit

**Pokyny pro odkládání (likvidaci) elektrozařízení:**

Tento produkt nesmí být vyhozen do komunálního odpadu. Povinností uživatele je předat takto označený odpad na předem určené sběrné místo pro recyklaci elektrických a elektronických zařízení. Třídění a recyklace takového odpadu pomůže uchovat přírodní prostředí a zajistí takový způsob recyklace, který ochrání zdraví a životní prostředí člověka. Další informace o možnostech odevzdání odpadu k recyklaci získáte od firmy ASEKOL a.s. zabývající se sběrem a svozem odpadu, nebo na portále MŽP.