

Vodoměrná šachta Böhm DN400

Plastová vodoměrná šachta Böhm DN400 slouží pro osazení vodoměru na domovní přípojce obytných domů a rekreačních chat. Osazuje se pod úroveň terénu. Šachta je zhotovena z PE rotačním způsobem zajišťující absolutní těsnost a vysokou pevnost šachty. V šachtě je umístěn vodoměrný držák spojený s flexopancéřovými hadicemi a další prvky. Vybavení šachty je zvoleno s ohledem na požadavek vysoké životnosti šachty, např. použití mosazných dílů. Šachtu lze instalovat na PE potrubí DN 32 a 25.

Výhody šachet Böhm DN400

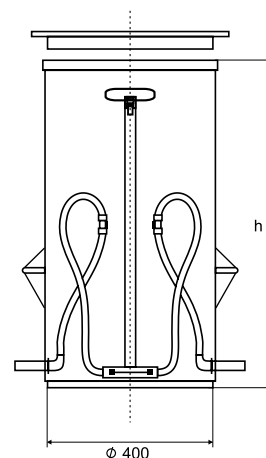
- absolutní těsnost
- žádné svary a lepení
- nízká hmotnost
- robustnost a pevnost
- rychlá a snadná montáž
- šachty jsou zhotovené z jednoho kusu
- PE je ekologicky nezávadný a recyklovatelný
- nízká cena



Zabudování a obsluha

Šachta se osadí do připravené jámy na základovou betonovou desku a připojí se k potrubí. Dále se provede obsyp zeminou nebo pískem. V případě vyššího zatížení osazujeme betonový věnec včetně litinových poklopů. Pro odečet vodoměru se souprava s vodoměrem vytáhne na povrch pomocí držáku.

Typ	Provedení	Cena bez DPH
VS BÖHM DN400	h 1200 mm	4 400,-
VS BÖHM DN400	h 1500 mm	5 280,-
Těsnění pod poklop	pryžové	380,-
Plastový poklop	nosnost 1,5 t	440,-



Böhm - extruplast spol. s r.o.

Krajková 264, CZ - 357 08

tel.: +420 352 320 111, fax: +420 352 672 131, e-mail: obchod@bohemextruplast.cz

Vodoměrná šachta Böhm DN1000

Plastová vodoměrná šachta Böhm DN1000 slouží pro osazení vodoměru a armatur na domovní přípojce, tak aby byly snadno přístupné. Osazují se u obytných domů pod úroveň terénu. Tyto šachty jsou zhotovené z PE rotačním způsobem zajišťující absolutní těsnost šachty! V tělese jsou vlisované stupačky a šachta je opatřena standardními prostupy. Šachtu je též možno dodat včetně držáku a vodoměrné soustavy.

Výhody šachet Böhm DN1000

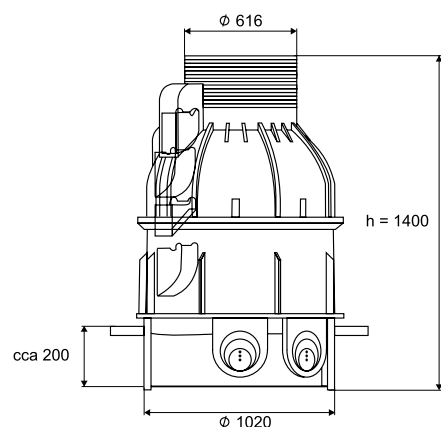
- variabilita - možnost dodat včetně vodoměrné soustavy, nestandardní prostupy
- robustnost a pevnost - pro střední zatížení není nutné šachtu obetonovat
- absolutní těsnost - žádné svary a lepení
- nízká hmotnost
- rychlá a snadná montáž
- těleso šachty je zhotovené z jednoho kusu
- PE je ekologicky nezávadný a recyklovatelný



Zabudování

Šachta se osadí do připravené jámy na základovou betonovou desku a připojí se vodoměrná soustava. Dále se provede obsyp zeminou nebo pískem do výše vstupního otvoru. V případě vyššího zatížení osazujeme betonový věnec včetně litinových poklopů.

Typ	Provedení	Cena bez DPH
VS BÖHM DN1000	základní	7 400,-
VS BÖHM DN1000	včetně vodoměrné soustavy s držákem	9 600,-
Těsnění pod poklop	pryžové	440,-
Plastový poklop	nosnost 1,5 t	990,-



Böhm - extruplast spol. s r.o.

Krajková 264, CZ - 357 08

tel.: +420 352 320 111, fax: +420 352 672 131, e-mail: obchod@boehmextruplast.cz