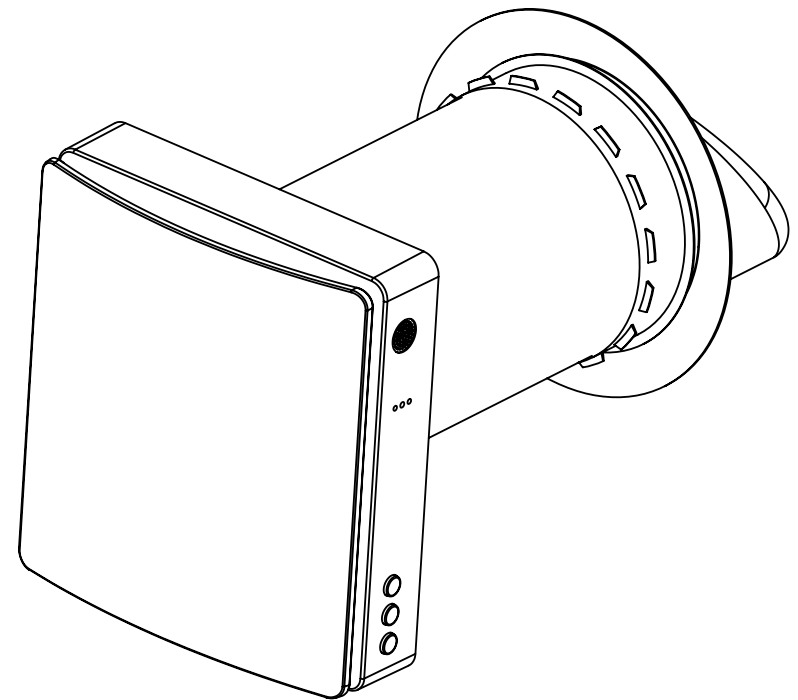


AV-TTW5-W

Návod k použití rekuperačního ventilátoru Eco Pair Plus pro jednu místnost



AP06K01511



Obsah

BEZPEČNOSTNÍ POŽADAVKY - 3
ÚVOD - 5
POUŽITÍ - 6
BALICÍ LIST - 6
HLAVNÍ TECHNICKÉ PARAMETRY - 7
KONSTRUKCE A PROVOZ - 8
INSTALAČNÍ VÝKRES - 9
PROVOZNÍ REŽIMY - 10
INSTALACE VENTILÁTORU - 11
POPIS FUNKCE - 14
DÁLKOVÝ OVLADAČ - 15
FUNKCE SYNCHRONIZACE PÁROVÁNÍ - 16
NASTAVENÍ HLAVNÍ JEDNOTKY - 17
NASTAVENÍ PODŘÍZENÉ JEDNOTKY - 18
RESETOVÁNÍ A ZRUŠENÍ NADŘÍZENÉ A PODŘÍZENÉ JEDNOTKY - 18
FUNKCE IOT SÍTĚ - 19
KROKY PROVOZU SÍTĚ IOT - 21
ÚDRŽBA - 23
PRAVIDLA PRO UKLÁDÁNÍ A PŘEPRAVU - 24
ŘEŠENÍ PROBLÉMŮ - 25

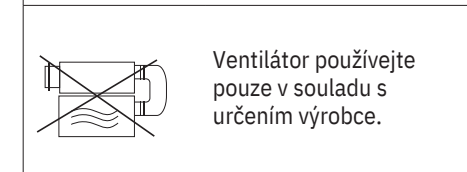
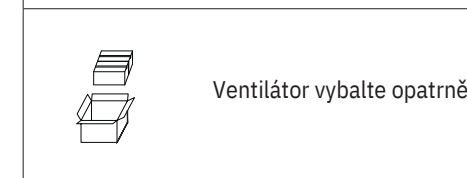
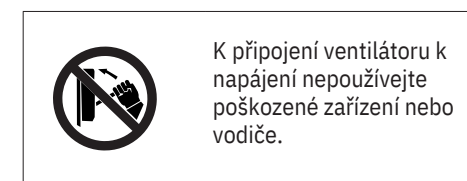
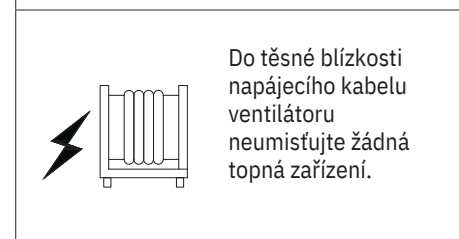
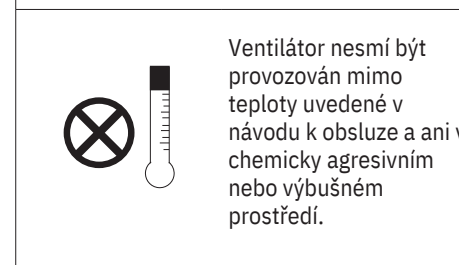
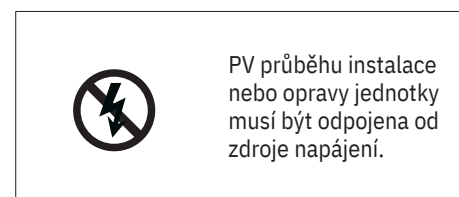
► BEZPEČNOSTNÍ POŽADAVKY

- Před provozem a instalací rekuperačního ventilátoru AV-TTW5-W si pečlivě přečtěte návod k obsluze.
- Instalace a provoz ventilátoru musí být prováděny v souladu s tímto návodem k použití a s ustanoveními všech platných místních a národních stavebních, elektrických a technických předpisů a norem.
- Upozornění obsažená v tomto návodu k použití je třeba brát vážně, protože obsahují důležité informace o osobní bezpečnosti.
- Nedodržení bezpečnostních pokynů může mít za následek zranění osob nebo poškození ventilátoru.
- Pečlivě si přečtěte návod k použití a uschovejte jej jako dokud budete ventilátor používat.
- Tento přístroj mohou používat děti od 8 let a starší a osoby se sníženými fyzickými, smyslovými nebo duševními schopnostmi nebo s nedostatkem zkušeností a znalostí, pokud jim byl poskytnut dohled nebo byly poučeny o používání přístroje bezpečným způsobem a rozumí souvisejícím nebezpečím.
- Nedovolte dětem, aby si se spotřebičem hrály.
- Nedovolte dětem provádět čištění a údržbu bez dozoru.
- Pokud je napájecí kabel poškozený, musí být vyměněn výrobcem nebo v příslušném servisu nebo kvalifikovanou osobu
- Doporučuje se instalovat ventilátor více než 2,1 m nad podlahou.
- Je třeba přijmout opatření, aby se zabránilo zpětnému proudění plynů do místnosti z otevřeného kouřovodu z plynového zařízení nebo zařízení spalujícího jiná paliva.
- Odsávací ventilátory mohou nepříznivě ovlivnit bezpečný provoz spotřebičů spalujících plyn nebo jiných paliv (včetně těch v jiných místnostech) se zpětným prouděním spalin. Tyto plyny mohou způsobit vznik oxidu uhelnatého a otravu oxidem uhelnatým.
- Po instalaci zařízení pro odvod spalin, jako je přepážkový ventilátor nebo ventilátor v kanálech, se musí odtahový systém provozu plynových spotřebičů s otevřeným spalinovým kanálem by měl být přezkoušen kompetentní osobou, aby zda je zajištěno zpětné proudění zplodin hoření nedocházelo ke spalování.
- Nenabíjejte nenabíjecí baterie.
- Baterie musí být vloženy se správnou polaritou.
- Použité baterie ze spotřebiče vyjměte a bezpečně a ekologicky je zlikvidujte.
- Pokud má být spotřebič skladován nepoužívaný po delší dobu, baterie vyjměte.
- Nezkratujte napájecí zdroj svorek.
- O dálkový ovladač se dobře starejte, aby zabránili spolknutí baterií dětmi a nezpůsobili tak nehodu.


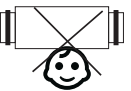
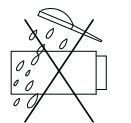
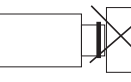
Symbole použité v manuálu



Bezpečnostní pokyny při instalaci ventilátoru



Bezpečnostní pokyny při instalaci ventilátoru

	<p>Nedotýkejte se ovladače ani dálkového ovládání mokřma rukama. Neprovádějte údržbu ventilátoru mokřma rukama.</p>
	<p>Nedovolte, aby ventilátor obsluhovaly děti.</p>
	<p>Ventilátor nečistěte vodou. Chraňte elektrické části před vniknutím vody.</p>
	<p>Neblokujte vzduchový kanál, když je ventilátor zapnutý.</p>

► ÚVOD

Tato uživatelská příručka obsahuje technický popis provozu, pokyny pro instalaci a montáž, technické údaje pro rekuperační ventilátor AV-TTW5-W.

► POUŽITÍ

- Ventilátor je určen k výměně vzduchu v bytech, vilách, hotelech, kavárnách a dalších domácích a veřejných budovách. Ventilátor je vybaven keramickým regenerátorem energie a ventilátorem, který přivádí čerstvý vzduch a odvádí vzduch s rekuperací energie.
- Ventilátor je určen k průchozí montáži na stěnu. Teleskopická konstrukce ventilátoru umožňuje jeho instalaci do stěn o tloušťce od 280 mm do 470 mm.
- Ventilátor je určen pro nepřetržitý provoz vždy připojený k napájení.
- Dopravovaný vzduch nesmí obsahovat žádné hořlavé nebo výbušné směsi, odpařování chemikálie, hrubý prach, saze a olejové částice, lepkavé látky, vláknité materiály nebo choroboplodné zárodky. žádné jiné škodlivé látky.



INSTALACI A PŘIPOJENÍ SMÍ PROVÁDĚT POUZE ŘÁDNĚ KVALIFIKOVANÝ PERSONÁL PO PŘÍSLUŠNÉ BEZPEČNOSTNÍ INSTRUKTÁŽI.

V MÍSTECH INSTALACE VENTILÁTORU MUSÍ BÝT ZABRÁNĚNO PŘÍSTUPU DĚTEM BEZ DOZORU.

► OBSAH BALENÍ

Ventilátor	1 ks
Brašna na příslušenství	1 ks
Dálkový ovladač	1 ks
Uživatelská příručka	1 ks
Kartónová krabice	1 ks

► TECHNICKÉ PARAMETRY

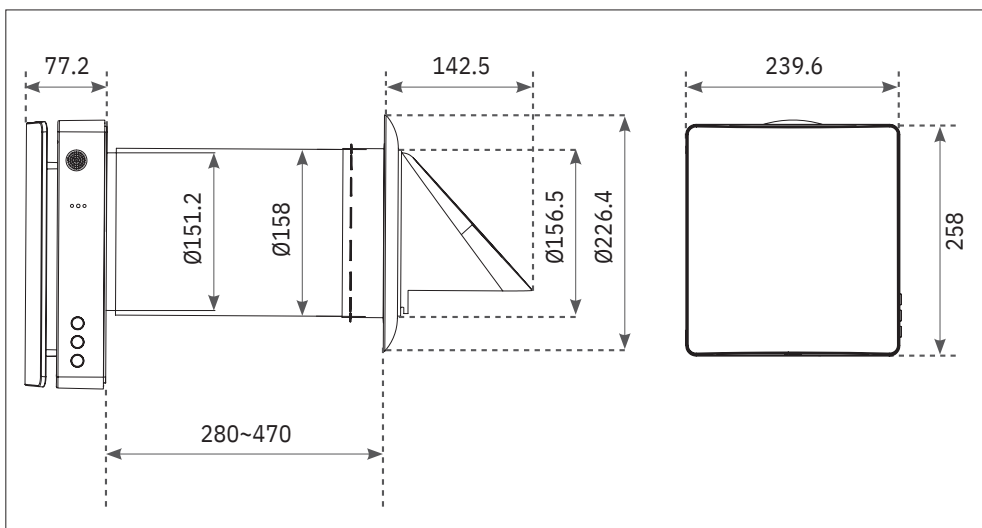
Ventilátor je určen pro vnitřní použití při teplotě okolí v rozmezí od -20 °C až +50 °C a relativní vlhkosti vzduchu nižší než 80 %.

Ventilátor je klasifikován jako elektrický spotřebič třídy II.

Stupeň ochrany proti vniknutí (IP) je IPX4.

Konstrukce ventilátoru podléhá neustálému zdokonalování, proto se některé modely mohou mírně lišit od modelů popsaných v této příručce.

Rozměry ventilátoru (mm)



Popis	Jednotka	Hodnota
Napětí V 100-240	V	100-240
Frekvence	Hz	50/60
Vstupní výkon	W	6/7/7,8
Proud	A	0,04/0,05/0,06
Otáčky za minutu	rpm	1000/1550/1800
Počet otáček za minutu (max.)	rpm	2200
Průtok vzduchu (L/M/H) v režimu přívodu/odvodu (s filtrem F7)*	m/h	20/40/50
Průtok vzduchu (L/M/H) v režimu regenerace (s filtrem F7)*	m/h	10/20/25
Průtok vzduchu v režimu přívodu/odvodu (s filtrem F7)*	CFM	11,8/23,5/29,4
Průtok vzduchu v režimu regenerace (s filtrem F7)*	CFM	5,9/11,8/15
Maximální průtok vzduchu (v režimu zesílení ventilátoru)	m ³ /h	60
Maximální průtok vzduchu (v režimu zesílení ventilátoru)	CFM	35
Hladina akustického tlaku	dB(A)	32,7
Účinnost rekuperace tepla	%	až 97
Stupeň ochrany proti vniknutí		IPX4
Průměr vzduchového potrubí	mm	158
Třída SEC A		
Typ montáže		montáž na stěnu (zevnitř)
Čistá hmotnost	kg	4,2

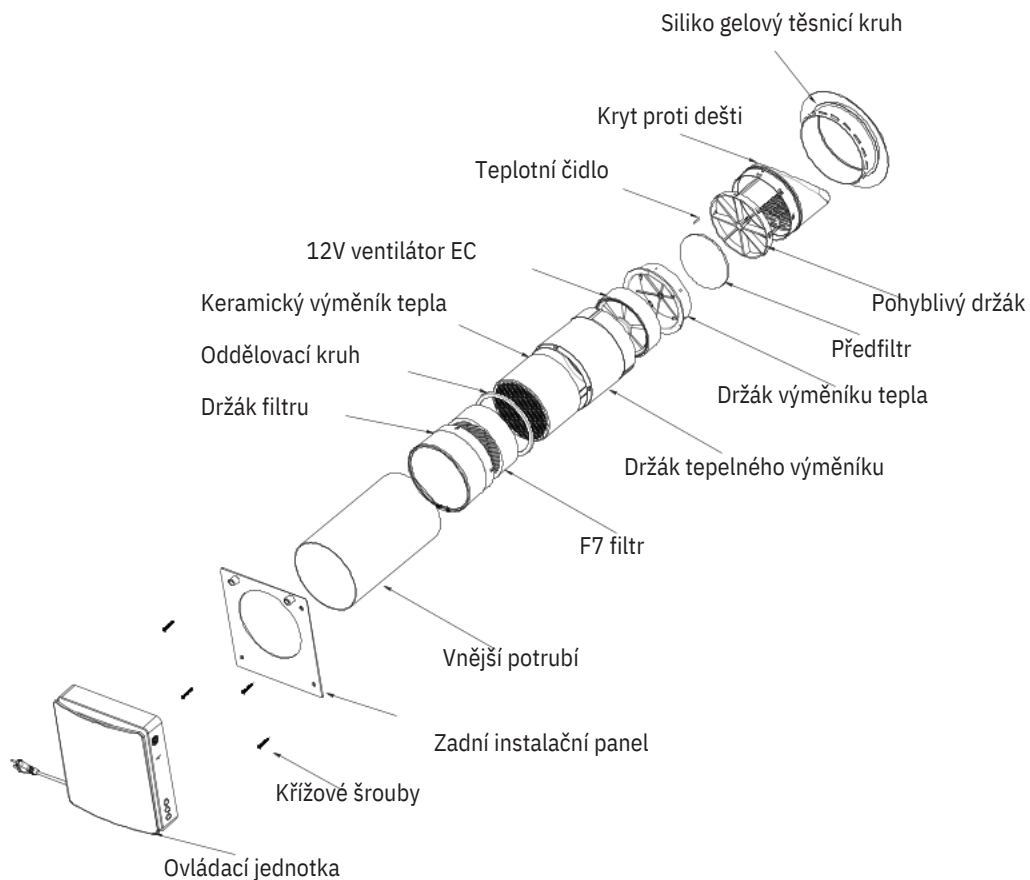
*Poznámka:

Průtok vzduchu v režimu přívodu/odvodu bez filtru F7 je přibližně 34/56/70 CMH nebo 20/33/41,2 CFM. Relativní parametry budou odpovídajícím způsobem upraveny.

► KONSTRUKCE A PROVOZ

- Ventilátor se skládá z teleskopického vzduchového potrubí s nastavitelnou délkou, která se reguluje polohou vnitřního vzduchového potrubí uvnitř vnějšího vzduchového potrubí, z ventilační jednotky a z ventilačního krytu.
- Filtr F7+předfiltr a keramický regenerátor energie jsou umístěny uvnitř vnitřního kanálu. Filtry jsou určeny k čištění přiváděného vzduchu a zabraňují vniknutí cizích předmětů do vzduchového kanálu, regenerátoru a ventilátoru.
- Keramický regenerátor energie získává energii z odváděného vzduchu k ohřevu nebo ochlazení přiváděného vzduchu.
- Regenerátor je uvnitř vybaven stahovací šňůrou, která usnadňuje jeho vyjmutí z prostoru ventilátoru. Regenerátor je instalován na izolačním materiálu, který se používá jako těsnicí materiál.
- Ventilátor je možné instalovat z vnitřní strany stěny.

► MONTÁŽNÍ VÝKRES



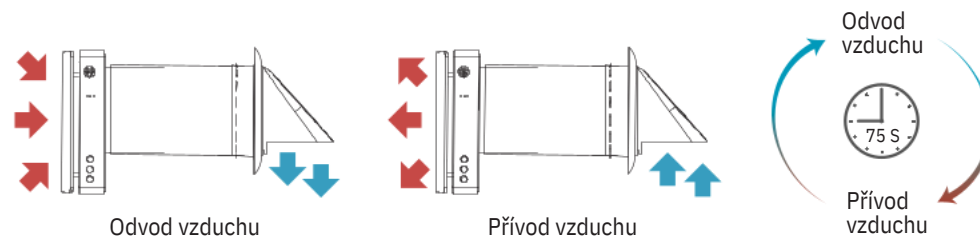
► PROVOZNÍ REŽIMY

Režim větrání. Jednotka pracuje v režimu odvodu nebo přívodu vzduchu s nastavenými otáčkami. V případě synchronního provozu dvou připojených ventilátorů pracuje jedna jednotka v režimu přívodu a druhá v režimu odvodu vzduchu

Režim rekuperace. Ventilátor pracuje ve dvou cyklech přívodu a odvodu vzduchu střídavě po 75 sekundách a zajišťuje regeneraci tepla a vlhkosti.

Cyklus 1 Teplý znečištěný vzduch je odsáván z místnosti a prochází přes keramickou desku regenerátoru, která postupně absorbuje teplo a vlhkost. Po 75 sekundách se ventilátor přepne na režim přívodu vzduchu.

Cyklus 2 Čerstvý a studený venkovní vzduch prochází regenerátorem a absorbuje teplo. Nahromaděnou vlhkost a teplo po 75 sekundách, když regenerátor energie vychladne, přejde do režimu větrání ventilátor se přepne do režimu odtahu.



UPOZORNĚNÍ!

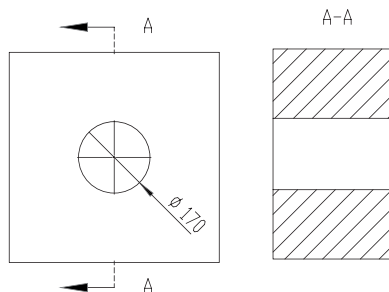
INSTALACE A NASTAVENÍ

Před instalací ventilátoru si přečtěte uživatelskou příručku.

Aby se zabránilo usazování a hromadění prachu v místnosti, nesmí být ventilátor instalován v místech, kde by vzduchové potrubí mohlo být blokováno žaluziemi, záclonami, závěsy apod. Záclony by mezitím mohly bránit normálnímu proudění vzduchu v místnosti, což by způsobilo neefektivní provoz ventilátoru.

► INSTALACE JEDNOTKY

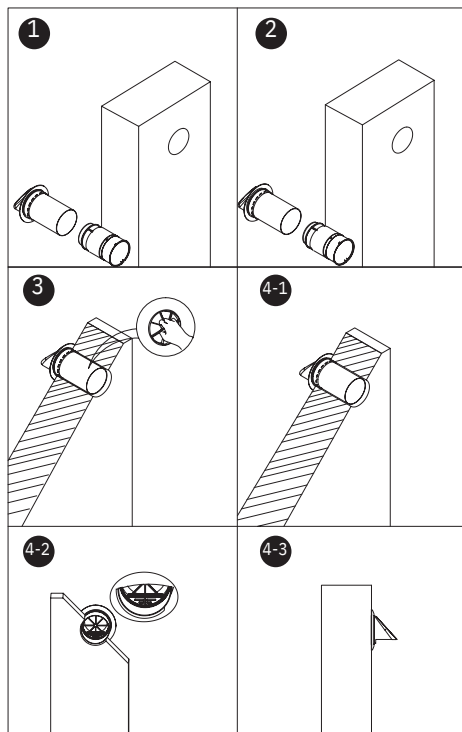
1. Do stěny vyvrtejte kulatý otvor o průměru 170 mm. Velikost otvoru je uvedena níže.



Sestavte vnitřní a vnější potrubí dohromady tak, aby se přizpůsobily tloušťce stěny, poté vyjměte vnitřní potrubí a vložte vnější potrubí do otvoru ve stěně.

Poté uchopte držák a otáčejte vnějším potrubím dopředu a dozadu, doleva a doprava, aby byl přívod/odvod vzduchu správně umístěn směrem dolů podle znaku vnějšího odsavače.

(Vnější potrubí nesmí být delší než tloušťka stěny a přebytečné části je potřeba odstranit. Instalace vnějšího potrubí s příslušenstvím/bez příslušenství, viz krok 5).



2. Zatahněte mobilní držák do vnějšího kanálu zpět na místo tak, aby silikonový kroužek na vnější straně vnějšího kanálu těsně přiléhal k vnější stěně.

Vyplňte prostor mezi stěnou a vnějším kanálem pomocí PU lepidla, před připevněním zadního krytu a počkejte, až se lepidlo nanese na montážní desku a zaschne.

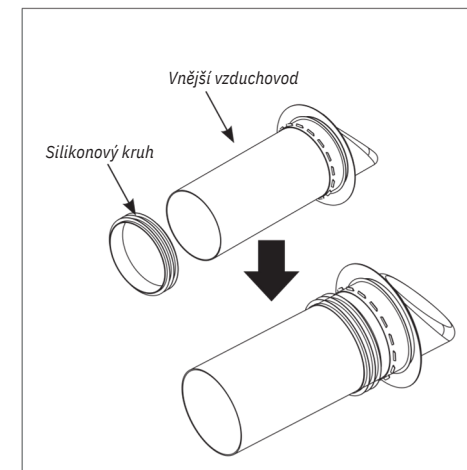
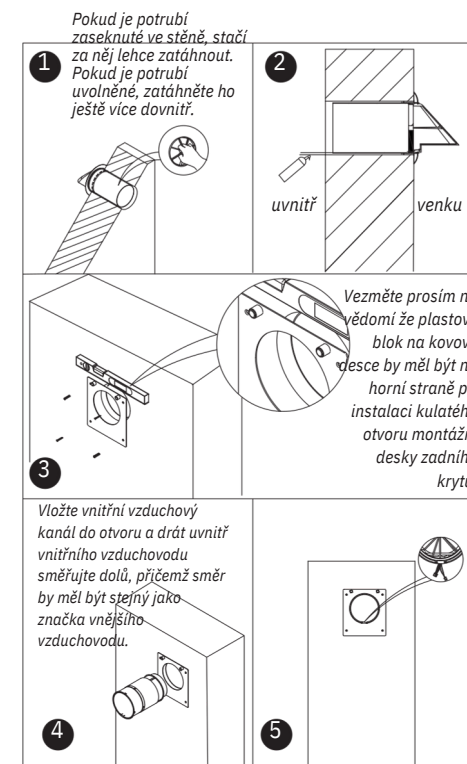
Poté namontujte montážní desku zadního krytu, zarovnejte kulatý otvor zadního krytu montážní desky s kulatým otvorem na stěně a změřte výšku montážní desky pomocí vodováhy, abyste se ujistili, že je instalace montážní desky vodorovně.

Následně označte otvor, vyražte dilatační pryžovou zásepku, a poté zarovnejte montážní desku s otvorem a upevněte ji šroubem.

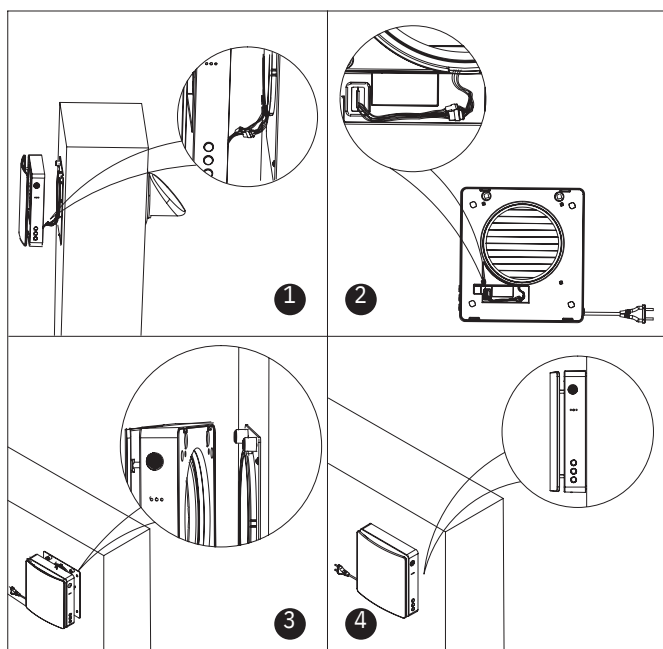
3. Pokud je instalace v prostředí, kde hrozí riziko, že by dešťová voda mohla přímo vtékat do jednotky, nasuňte silikonové těsnění z příslušenství na vnější vzduchovod a poté nainstalujte vzduchovod do stěny.

Lze jej utěsnit se stěnou a potrubí pak plní roli hydroizolace. V tomto případě bude možné postupovat bez provádění kroků 2 a není třeba používat PU lepidlo k utěsnění prostoru mezi stěnou a kanálem.

Pozice pro instalaci silikonového těsnění je flexibilní.



4. Nainstalujte hlavní ovládací jednotku na vnitřní povrchovou stěnu a připojte vodič adaptéru ze zadní strany jednotky k vedení od ventilátoru a teplotního čidla, které je umístěno ve vnitřním potrubí ve stěně. Urovnejte kabeláž, zarovnejte hlavní jednotku s plastovým blokem vyčnívajícím na zadní straně krycí desky a nainstalujte ji. (Na zadní straně hlavní jednotky jsou odpovídající konkávní otvory). Stačí ji jen přidělat, žádné další operace nejsou nutné. Zadní strana hlavní jednotky je vybavena silným magnetem, který se automaticky přitáhne k montážní desce na stěně. (Po instalaci zkontrolujte, zda není mezi hlavní jednotkou a montážní deskou na stěně velká mezera. Pokud ano, znamená to, že vodiče v hlavní jednotce nejsou dobře uspořádány. V takovém případě odmontujte hlavní jednotku a nainstalujte ji korektně znovu.)



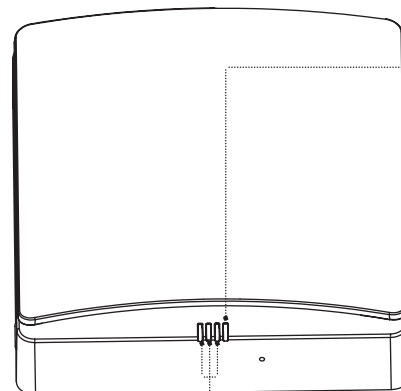
PŘIPOJENÍ K NAPÁJENÍ

ODPOJTE JEDNOTKU OD NAPÁJENÍ PŘI JAKÝCHKOLI ČINNOSTECH SPOJENÝCH S ELEKTRICKOU INSTALACÍ.
VENTILÁTOR JE URČEN PRO PŘIPOJENÍ K JEDNOFÁZOVÉMU NAPÁJENÍ. AC100-240 V/50-60 HZ.
PŘIPOJENÍ VENTILÁTORU JE PŘÍMO DO ZÁSUVKY.

► POPIS FUNKCÍ

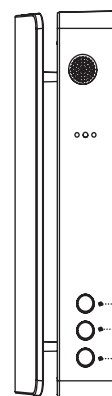
Popis ovládací jednotky

Přední strana hlavní jednotky



Signalizace funkcí (RGB-LED)

1. Funkční kontrolka indikuje rychlost ventilátoru, celkem 3 rychlosti.
2. Zelená kontrolka - režim přívodu vzduchu.
3. Červená kontrolka - režim výfuku vzduchu.
4. Modrá kontrolka - režim regenerace, kdy se přepíná po 75 sekundách cyklický provoz (přívod a odvod vzduchu).



Hlavní jednotka ze strany

MODE

Stav ON: můžete přepínat pracovní režim zařízení (režim napájení, režim odsávání, režim regenerace).

RYCHLOST VENTILÁTORU

Stav ON: můžete přepínat rychlost ventilátoru zařízení, celkem 3 rychlosti.

ON/OFF

Ovládání zařízení do stavu **ZAPnuto/VYPnuto**.

Kontrolka stavu (RGB-LED)

Stav ON

1. Svítí modrá kontrolka: Režim párování je aktivován a funkce komunikace propojení je mezi jednotkami master a slave.

2. Svítí zelená kontrolka: Funkce IoT je aktivována, WIFI je úspěšně připojeno a je k dispozici pro ovládání zařízení z telefonu.

3. Svítí červená kontrolka: alarm čištění filtru připomíná, že je čas vyčistit nebo vyměnit filtr ve vnitřním vzduchovodu.

4. Svítí fialová kontrolka: Indikuje hlavní roli v online režimu master-slave a master lot síťové funkce je povolena a jednotku lze ovládat pomocí telefonu.

5. Zelená kontrolka pomalu bliká: Funkce automatického větrání je zapnutá a spuštěná.

6. Modrá kontrolka pomalu bliká: Funkce chlazení je zapnutá a spuštěná.

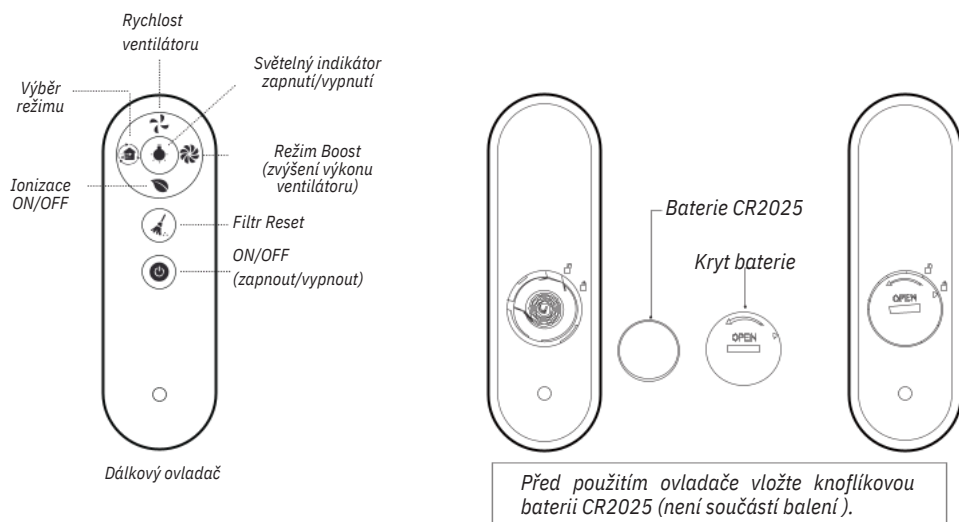
7. Červená kontrolka třikrát blikne: signalizace, že čištění filtru je dokončeno a časovač dalšího čištění je vynulován.

Stav OFF (koordinujte pomocí tlačítek)

1. Modrá kontrolka pomalu bliká: Označuje, že zařízení je v režimu párování.

2. Zelená kontrolka pomalu bliká: Označuje roli zařízení nastaveného jako podřízené v režimu párování.

3. Červená kontrolka pomalu bliká: Indikuje, že v režimu zařízení je v režimu připojení WIFI.



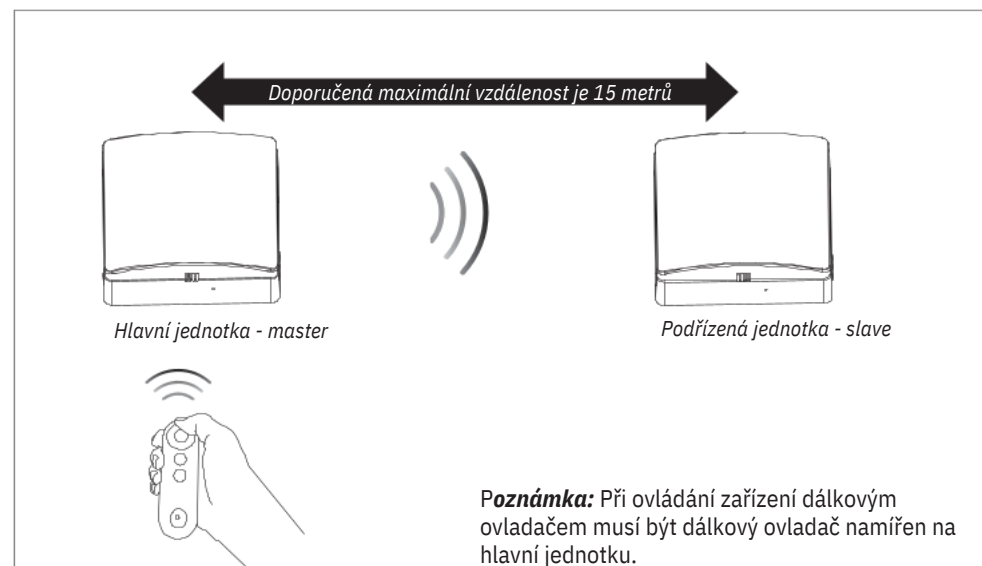
Dálkový ovladač

- Rychlost ventilátoru:** přepínání rychlosti ventilátoru zařízení, celkem 3 rychlosti.
- Pracovní režim:** přepínejte pracovní režim zařízení (režim přívodu, režim odvodu, režim rekuperace).
- Ionizátor ON/OFF:** přepínač funkce generátoru záporných iontů, (když je zapnutá funkce záporných iontů, zařízení dodává vzduch při napájení, generátor záporných iontů je třeba zakoupit zvlášť a vložit).
- Světelná kontrolka:** Kontrolka zapnutí a vypnutí ovládání.
- Režim zvýšení výkonu ventilátoru:** Pokud není nastaveno žádné jiné nastavení, běží ventilátor po dobu 30 minut, poté se tento režim automaticky vypne.
- Obnovení filtru:** Po výměně filtru vnitřního vzduchového kanálu dlouze stiskněte tlačítko na 5 sekund, zařízení se vypne. třikrát zabliká červená kontrolka a čas čištění filtru se vynuluje. (Výchozí doba resetování je 720 hodin).
- ON/OFF:** Zapněte/vypněte zařízení.

Tento dálkový ovladač využívá infračervené signály.

- Před použitím dálkového ovladače vložte baterii do dálkového ovladače a zašroubujte pevně kryt baterie.
- Po vložení baterie zašroubujte kryt baterie ve směru hodinových ručiček podle obrázku, dokud se na krytu trojúhelníková šipka na krytu nenasměřuje na zamčený zámek. Ten označuje uzamykací bod, což znamená, že je kryt baterie uzamčen (neutahujte kryt holou rukou, abyste se nezranili).
- Chcete-li baterii vyjmout, otočte krytem baterie proti směru hodinových ručiček, jak je znázorněno na obrázku, dokud se trojúhelníková šipka na krytu nebude směřovat na odemčený zámek. Ten označuje odemkací bod, což znamená, že je kryt baterie odemčen a lze baterii vyjmout.
- Dálkový ovladač skladujte správně, abyste zabránili dětem spolknout baterie a způsobit tak újmě na zdraví..

► FUNKCE SYNCHRONIZACE PÁROVÁNÍ



- Bez nastavení role master/slave může jeden dálkový ovladač ovládat jedno nebo více zařízení.
- Po nastavení role master/slave může aktuálně používaný dálkový ovladač ovládat pouze jedno zařízení. Master bude vysílat synchronizační signál do slave a slave pak signál z dálkového ovládání nepřijímá, takže režim slave je synchronizován s režimem nastaveným v master. Master může ovládat pouze jeden podřízený přístroj.
- V režimu regenerace je směr provozu podřízeného ventilátoru opačný než u hlavního, a směr provozu podřízeného ventilátoru v ostatních režimech je stejný jako u hlavního ventilátoru.

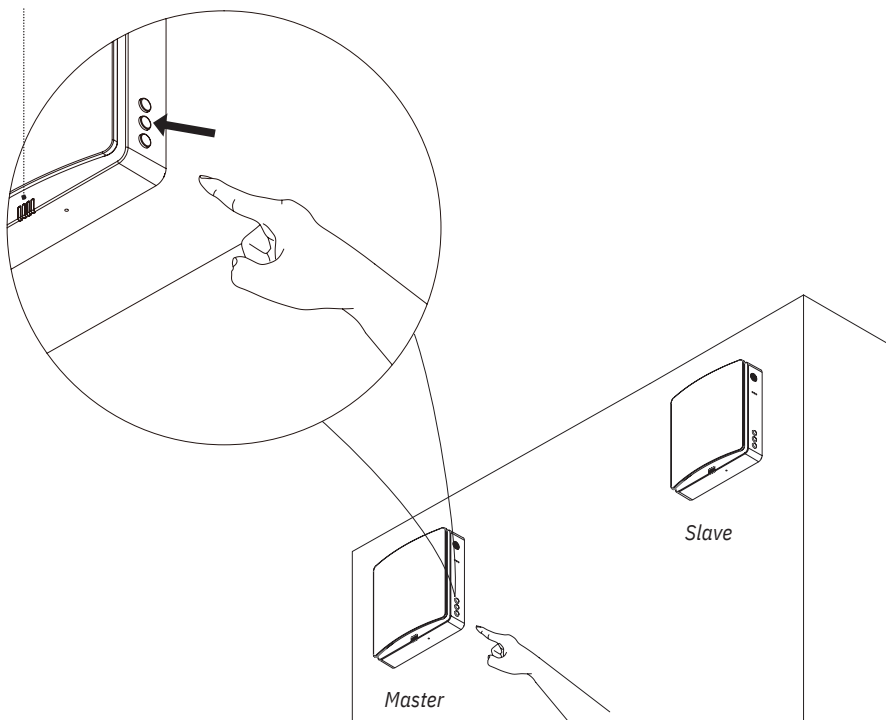
- Maximální lineární nerušená vzdálenost komunikačního signálu mezi masterem a slave je 15 m.
- Signál z nadřízeného a podřízeného zařízení může procházet cihlovou zdí o tloušťce max. 180 mm.

► NASTAVENÍ JEDNOTEK MASTER-SLAVE

Nastavení MASTER - nadřazené jednotky

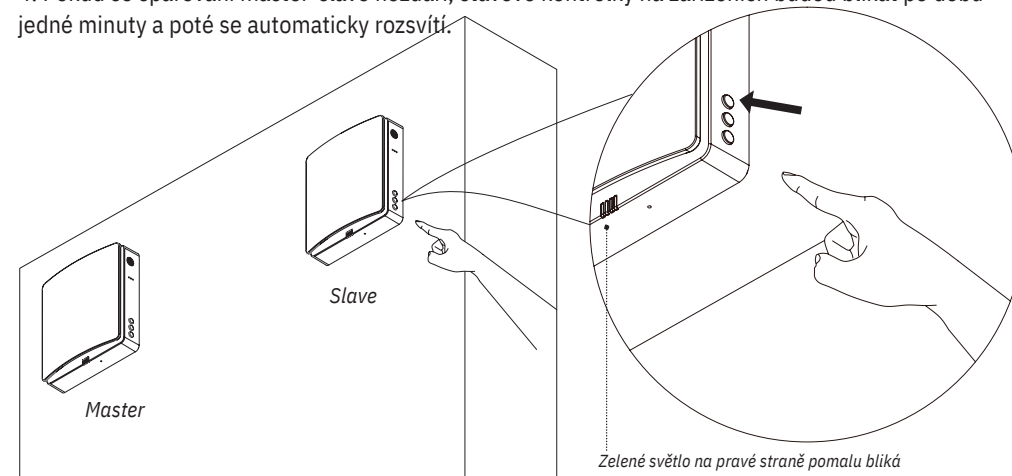
Připojte zařízení k napájení. Ve vypnutém stavu (OFF), jak je znázorněno na obrázku, dlouze stiskněte tlačítko rychlosti ventilátoru jednotky na 5 sekund a stavový indikátor modře pomalu bliká. V tomto okamžiku zařízení přejde do režimu propojení nadřazeného a podřazeného, je nastaveno do role nadřazeného.

Modré světlo na pravé straně pomalu bliká



Nastavení podřazené jednotky

1. Připojte zařízení k napájení. Ve vypnutém stavu, jak je znázorněno na obrázku, dlouze stiskněte tlačítko režimu zařízení po dobu 5 sekund a zelená kontrolka stavu začne pomalu blikat. V tomto okamžiku zařízení přejde do režimu propojení nadřazeného a podřazeného zařízení, jednotka je nastavena do role podřazeného zařízení.
2. Během nastaveného režimu párování nadřazeného a podřazeného zařízení by mělo být provedeno současně pro omezenou dobu (do 1 minuty). Zařízení by měla být co nejbližší, zařízení bude automaticky připojeno.
3. Stavová kontrolka spárovaných zařízení se změní na modré světlo ON, což signalizuje, že spárování zařízení master-slave proběhlo úspěšně.
4. Pokud se spárování master-slave nezdaří, stavové kontrolky na zařízeních budou blikat po dobu jedné minuty a poté se automaticky rozsvítí.



► RESETOVÁNÍ A ZRUŠENÍ FUNKCE MASTER-SLAVE

Připojte zařízení k napájení. Ve vypnutém stavu dlouze stiskněte tlačítko rychlosti ventilátoru připojeného zařízení na 5 sekund a modrý indikátor stavu zařízení začne pomalu blikat. V tomto okamžiku přejde propojené zařízení do režimu propojení nadřazeného a podřazeného zařízení, definice zařízení je role nadřazeného. Mělo by se provádět současně po omezenou dobu (do 1 minuty) a počkat na automatické zhasnutí indikátoru stavu, pak se zařízení nepřipojené k podřazenému automaticky přeruší i párování master-slave. V této fázi je zařízení resetováno a obnoveno do stavu z výroby, bez definice role.

► SÍŤOVÉ FUNKCE - IOT

Verze se senzorem CO2 (standard)

Název jednotky. K aplikaci lze připojit více zařízení.
Každé zařízení bude mít jiný název a uživatel může název zařízení libovolně měnit.

Párovací ikona. Zobrazí pokud je napárováno s jiným zařízením. Když je podřízené zařízením offline, tak jej nelze ovládat.

Alarm filtru. Připomíná uživatele, aby vyčistil nebo vyměnil filtry. Ikona zmizí po resetování.

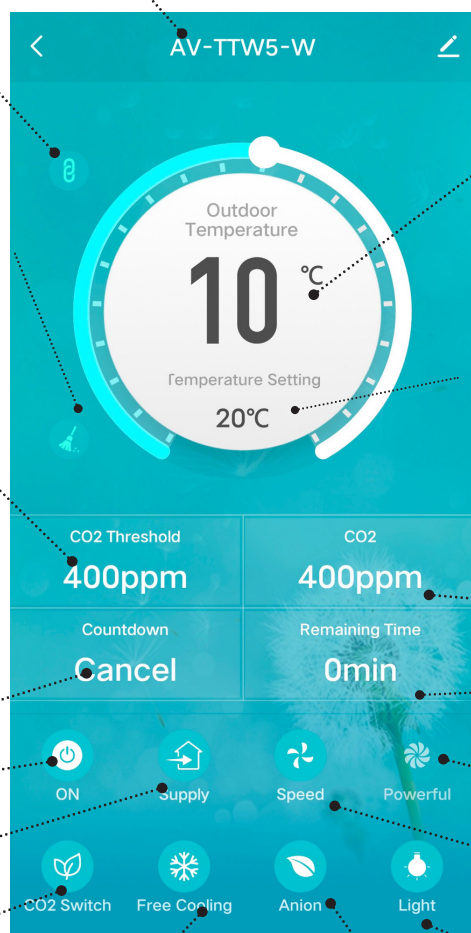
Nastavení koncentrace CO2. Pokud vnitřní koncentrace CO2 překročí nastavenou hodnotu, tak jednotka přejde do režimu přívodu vzduchu, dokud nebude koncentrace CO2 nižší než je nastavená hodnota. Poté se jednotka vrátí do původního režimu. Lze nastavit v rozmezí 400 až 2000 ppm.

12hodinový časovač.

Zapnutí/vypnutí napájení.

Provozní režim (napájení režim napájení, režim výfuku, režim regenerace).

Zapnutí/vypnutí funkce řízení koncentrace CO2.



Venkovní teplota. Zobrazuje venkovní teplotu, když je jednotka zapnutá a v režimu přívodu vzduchu nebo regenerace. V režimu výfuku, venkovní teplota není snímána a zobrazována.

Nastavení chlazení. Jakmile klesne venkovní teplota na nastavenou hodnotu přepne se jednotka do režimu přívodu vzduchu bez rekuperace tepla. Rozsah nastavení je 10 až 29°C.

Vnitřní koncentrace CO2 v reálném čase. Zbývající čas do plánovaného vypnutí.

Režim Boost (zvýšení výkonu ventilátoru)

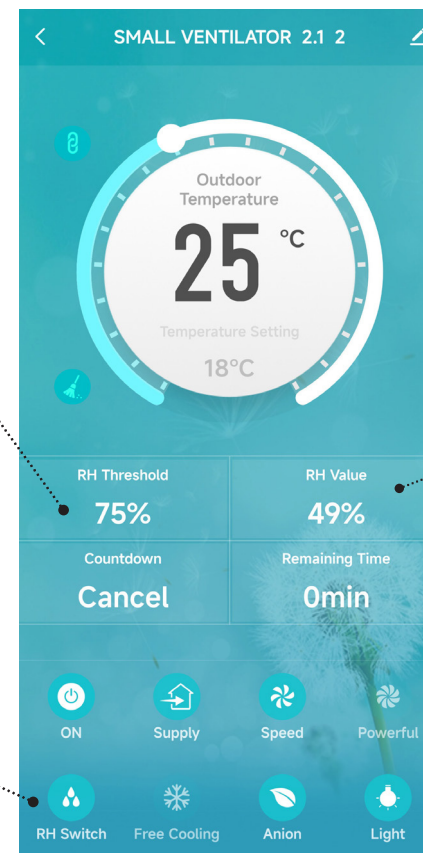
Rychlost ventilátoru

Kontrolky zapnutí/vypnutí.

Verze s e senzorem vlhkosti (Volitelně)

*** Nastavení vlhkosti:** V režimu regenerace, když se jednotka přepne do režimu odsávání, aby odsávala vzduch z místnosti a snížila tak vlhkost vzduchu v místnosti, jednotka se vrátí do předchozího provozního režimu, když vlhkost vzduchu v místnosti překročí nastavenou hodnotu. (rozsah nastavení vlhkosti: 40-95%)

** Zapnutí/vypnutí funkce řízení vlhkosti.



* Real-time indoor RH concentration.

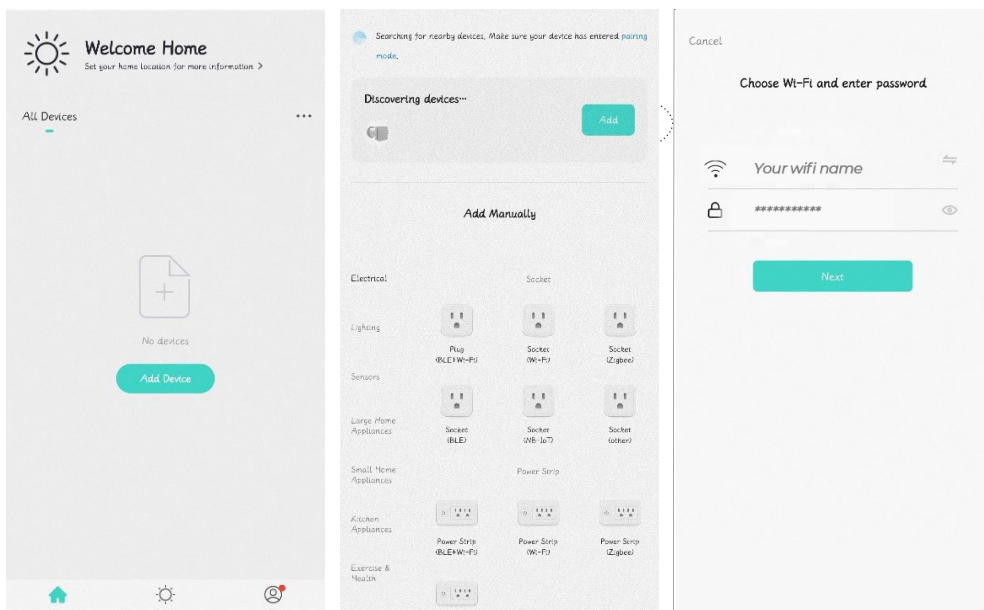
► POKYNY KE STAŽENÍ APLIKACE

Pro stažení aplikace naskenujte QR kód vpravo nebo vyhledejte "Smart Vent" v obchodě Apple Store a Google Play Store, a poté použijte připojení WIFI zařízení k ovládní zařízení pomocí mobilní aplikace.

Pokud chcete používat funkci hlasového ovládní přes chytrý reproduktor, naskenujte prosím tento QR nebo vyhledejte "TUYA" nebo "smart life" v obchodě Apple Store a Google play store. Stáhněte a nainstalujte aplikaci a pomocí WIFI připojte zařízení. Je k dispozici ovládní zařízení a podporu Google a Alexa a v novější verzi výrobků i Apple a HomeKit.

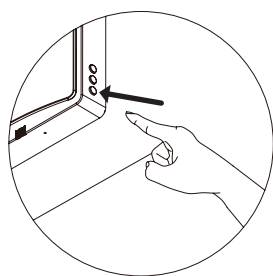


► KROKY NASTAVENÍ PROVOZU SÍTĚ IOT



1. Před povolením síťové operace IoT, připojte svůj mobilní telefon k domácí WIFI, zapněte Bluetooth a ujistěte se, že se zařízení a mobilní telefon nachází v dosahu pokrytí signálem WIFI (ujistěte se, že na směrovači WIFI je povolena síť 2,4G).

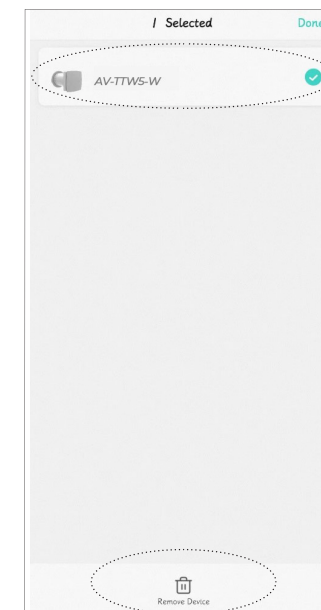
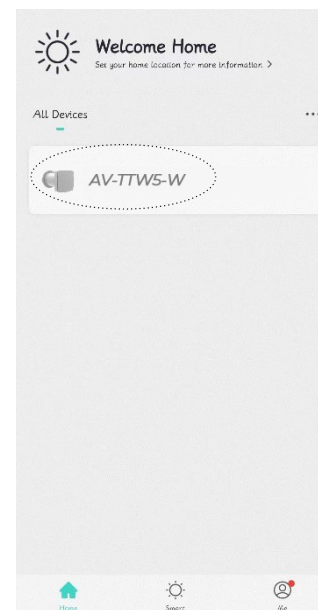
2. Když je zařízení ve vypnutém stavu (OFF), dlouze stiskněte tlačítko ON/OFF na zařízení po dobu 5 sekund, indikátor stavu zařízení začne pomalu blikat červeně. Poté zařízení přejde do stavu distribuce WIFI, a mobilní telefon bude k dispozici pro připojení.



3. Otevřete staženou aplikaci Smart Vent nebo Tuya a vstupte na úvodní stránku a klikněte na tlačítko přidat a vyhledat zařízení.

4. V tomto okamžiku aplikace přijímá signál ze zařízení připojeného k síti a umožňuje jeho připojení.

► RESETOVÁNÍ PŘIPOJENÍ K WIFI



5. Klikněte na tlačítko Přidat zařízení a vyhledejte WIFI signál vaší sítě a zkontrolujte, zda má WIFI v aplikaci stejný název jako WIFI připojení v telefonu, pak se přihlaste k WIFI síti vašim heslem.

6. Po úspěšném připojení zařízení k WIFI je připojení a přidání zařízení dokončeno a můžete zařízení ovládat pře aplikaci.

Odebrání zařízení z aplikace

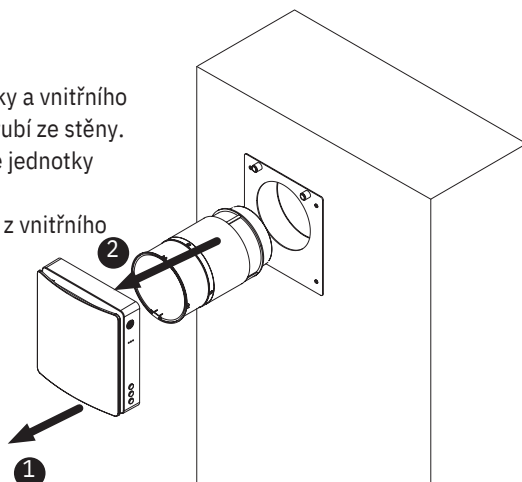
1. Vraťte se na stránku připojení k provozu aplikace, dlouze stiskněte zařízení, které má být odpojeno, a potom se na obrazovce zobrazí možnost odebrat zařízení.

2. Klikněte na možnost odebrat zařízení a potvrďte, abyste úspěšně odebrali zařízení odpojte následně zařízení od WIFI.

► ÚDRŽBA

Po odpojení propojovacích vodičů hlavní jednotky a vnitřního potrubí, vytáhněte hlavní jednotku a vnitřní potrubí ze stěny. Zatáhněte za lanko na obou stranách keramické jednotky regenerátoru a středního filtru F7 a vytáhněte filtr F7 a keramický filtr regenerátoru z vnitřního potrubí.

Keramický regenerátor energie by se měl čistit nejméně 4krát ročně.
Filtr F7 by se měl pravidelně vyměňovat, doporučujeme jej vyměnit po spuštění alarmu filtru. (Keramický regenerátor energie je křehký a měl by být opatrně vytažen, aby nedošlo k jeho poškození).



Filtr F7 není omyvatelný a při znečištění by se měl vysát nebo vyměnit. Pro zakoupení náhradních filtrů se obraťte na distributora.

Předfiltr

Keramický filtr regenerátoru energie lze přímo opláchnout vodou. Po opláchnutí, počkejte, až uschne.

Keramický regenerátor energie (doporučuje se čistit 4x ročně)



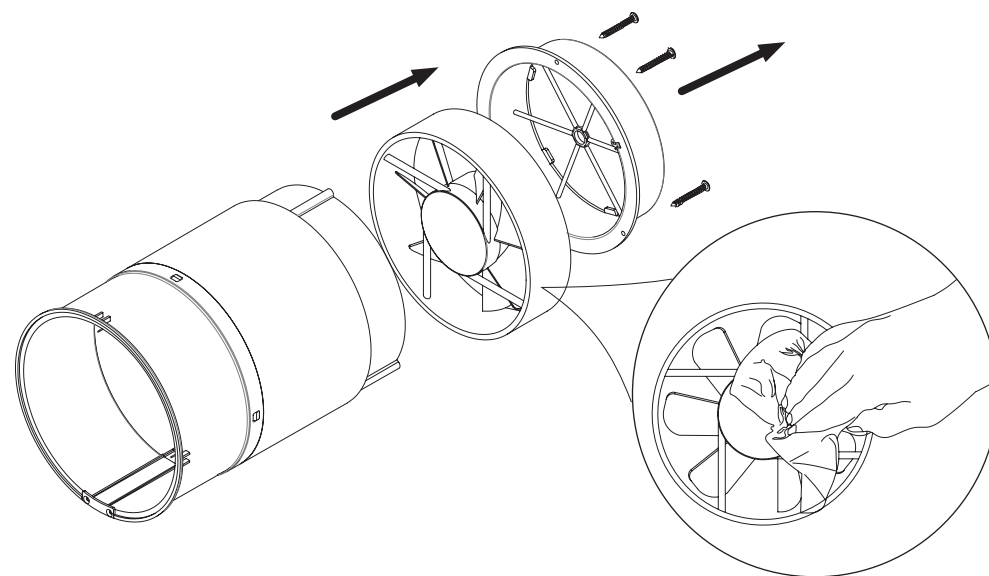
Ani pravidelná technická údržba nemusí zcela zabránit hromadění nečistot na povrchu regenerátoru. Pro zajištění vysoké účinnosti výměny tepla podrobujte výměník pravidelnému čištění. Výměník čistěte vysavačem alespoň jednou ročně.



Předfiltr čistěte nejméně 4krát ročně. Uživatel může předfiltr umýt nebo vysát. Upozorňujeme, že po umytí předfiltr vysušte než jej znovu jej nainstalujete do vzduchového kanálu. Životnost předfiltru je přibližně 3 roky. Pro zakoupení náhradních filtrů se obraťte na distributora.

Údržba ventilátoru (jednou ročně).

Odstraňte pevný držák ve vnitřním potrubí a vyjměte ventilátor. Vyčistěte lopatky oběžného kola. K čištění oběžného kola použijte měkký kartáč, kroupítko nebo vysavač. Nepoužívejte vodní abrazivní čisticí prostředky, rozpouštědla ani ostré předměty. Lopatky oběžného kola musí být vyčištěny jednou ročně.



► PRAVIDLA PRO SKLADOVÁNÍ A PŘEPRAVU

Ventilátor skladujte v originální krabici výrobce na suchém místě. Skladovací prostředí nesmí obsahovat agresivní výpary a chemické směsi, které mohou způsobit korozi, deformaci izolace a těsnění. K manipulaci a přenášení používejte zvedací zařízení, aby nedošlo k poškození ventilátoru při nesprávné manipulaci nebo nadměrném bodovém zatížení. Dodržujte požadavky na manipulaci platné pro příslušný typ nákladu. Přeprava jakýmkoli typem vozidla je povolena za předpokladu, že je ventilátor chráněn proti mechanickému poškození a poškození vlivem počasí. Při manipulaci se vyvarujte jakýchkoli mechanických nárazů a úderů.

► ŘEŠENÍ PROBLÉMŮ

Závada	Možné příčiny	Řešení problému
Ventilátor se nerozběhne.	Žádné napájení.	Ujistěte se, že je ventilátor správně připojen k napájení a proveďte případné opravy, pokud je to nutné.
	Motor nebo jsou oběžná kola ventilátoru jsou zaseknutá.	Vypněte ventilátor. Odstraňte závadu na motoru a zaseknutí oběžného kola. Vyčistěte lopatky.
Slabé proudění vzduchu.	Nastavení nízkých otáček ventilátoru.	Nastavte vyšší rychlost.
	Filtr, ventilátor nebo výměník jsou znečištěné.	Vyčistěte nebo vyměňte filtr a vyčistěte ventilátor a výměník viz strana 14.
Hluk a vibrace.	Oběžné kolo je znečištěné.	Vyčistěte oběžné kolo.
	Uvolněný šroub Připojení ventilátoru skříňě nebo ventilačního krytu.	Utáhněte šrouby ventilátoru nebo vnějšího ventilátoru krytu.
Párování Master-Slave se nezdařilo.	Ovládání Master-Slave nastavené s jinou řídicí jednotkou.	Podle příručky použijte stejný dálkový ovladač pro nastavení jednotek Master-Slave
	Ventilátor obklopen velkým množstvím kovů/ jsou zde zdroje rušení.	Nadměrné kovové konstrukce a rušení v okolí oslabují bezdrátový signál, odstraňte tyto zdroje rušení nebo změňte místo instalace.
	Vzdálenost mezi Masterem a Slave je příliš velká/stěna je příliš silná.	Změňte místo instalace podle vzdálenosti uvedené v příručce.
	Jiná příčina	Resetujte nastavení master-slave (stiskněte a podržte tlačítko RESET po dobu deseti sekund) znovu nastavte po vypnutí napájení
Připojení k WIFI se nezdařilo.	Mobilní telefon je připojen k WiFi 5G.	Přepněte prosím na síť 2.4G.
	Připojení k veřejné WiFi - je potřeba mít registrované přihlášení	Nastavte správně směrovač WIFI.
	Směrovač dosud nenastavil účet a heslo.	
	Směrovač je nastaven na vyšší stupeň zabezpečení	
	Překročili jste limit zařízení které lze připojit ke směrovači.	
	Bluetooth v mobilním telefonu je vypnuté.	Povolte v mobilním telefonu funkci Bluetooth, abyste zlepšili úspěšnost připojení k síti.

► DISTRIBUTOR

SolarAir

VĚTRÁNÍ

ODVLHČENÍ

TEMPEROVÁNÍ

SolarVenti
Vzdušné solární panely

DUKA

TURBOVEX
čerstvý vzduch pro všechny

Výhradní zastoupení dánské kvality pro ČR a SK

SolarAir s.r.o.
U Mlýna 55/2
586 02 Svitavy - Lány
Česká republika

IČ: 28956877 DIČ: CZ28956877

Společnost je zapsaná v obchodním rejstříku Městského soudu v Hradci Králové oddíl C, vložka 27115

+420 725 136 051

www.solarair.cz