

C6

DUKA ONE C6

Účinné a energeticky úsporné řešení větrání místnosti

Energeticky úsporné řešení větrání, které zajišťuje dobré vnitřní klima a zároveň snižuje výskyt radonu, vlhkosti a CO₂. Jednotka má vysokou míru rekuperace tepla, kterou lze použít v ložnicích, obytných místnostech a sklepních prostorách v domech, bytech a i komerčních budovách.

DUKA One C6 je dobrým ekonomickým řešením např. pro efektivní větrání sklepů, kde není potřeba pokročilá regulace.

Snadné a jednoduché ovládání pomocí dálkového ovladače.

Rozměr potrubí Ø156 mm. Účinné a energeticky úsporné větrání, při kterém nemusíte otevírat dveře a okna. Snadná instalace, protože v domě není třeba instalovat žádné další potrubí a elektro rozvody.

VÝHODY:

- Řešení "vše v jednom" včetně externího ovládacího panelu se snadným připojením
- Snadná instalace, protože v domě není třeba instalovat žádné potrubí
- Skvělé vnitřní klima
- Snižuje obsah radonu a CO₂
- Účinné a energeticky úsporné větrání
- Zajišťuje úspory energie

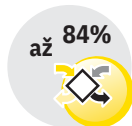


Příkon:

Hlučnost:

Účinnost:

Záruka:



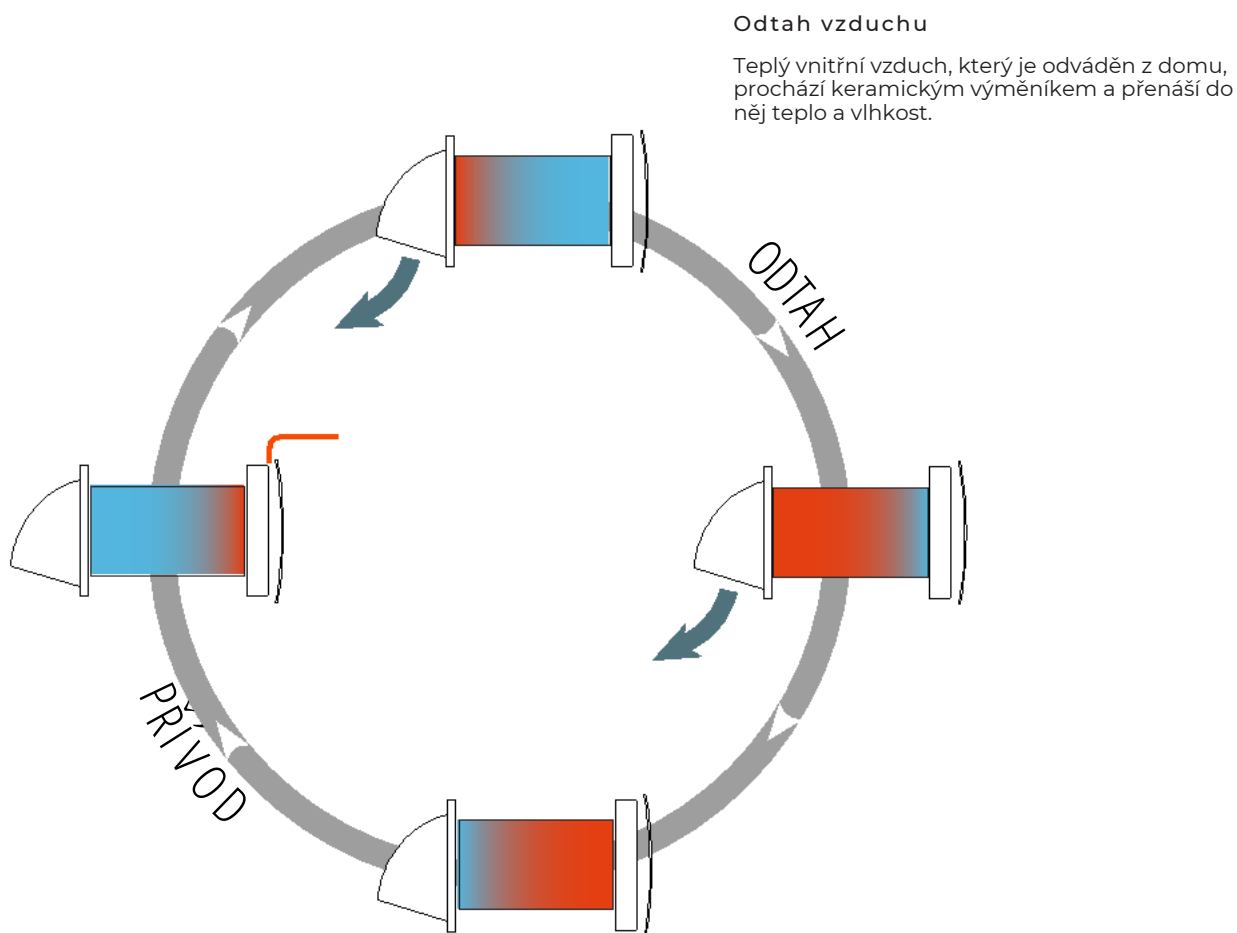
Více informací na www.dukavetrani.cz

DUKA
VENTILATION



Princip rekuperace tepla

Ventilátor jednotky běží střídavě v režimu přívodu a odvodu vzduchu, každý cyklus trvá 70 sekund. V režimu odsávání se teplo z bytu předává do keramického výměníku. Když se ventilátor zapne a začne vhnět vzduch do bytu, teplo se recykluje ohřevem venkovního vzduchu při průchodu výměníkem. Řešení lze ovládat a nastavit podle různých potřeb, jednotlivě nebo dvěma propojenými jednotkami.



Přívod čerstvého vzduchu

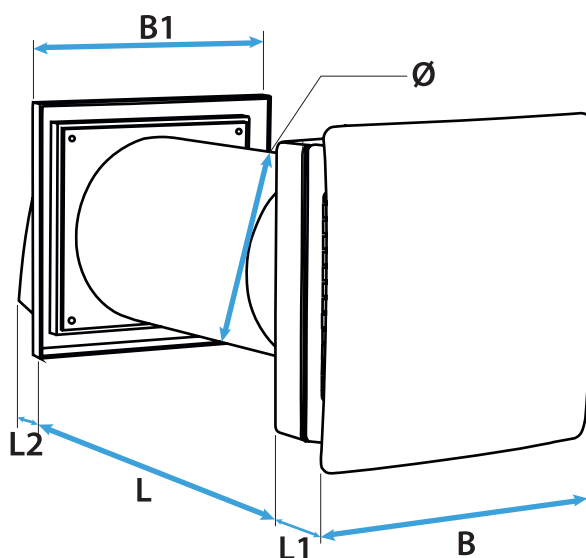
Čistý a čerstvý venkovní vzduch prochází vyhříváním keramickým výměníkem, kde se akumulované teplo a vlhkost předávají přiváděnému vzduchu.

Technické parametry:

	DUKA One C6	
Rychlost	1	2
El. přípojka [V/Hz]	100-240V ~50/60 Hz	
Příkon [W]	2,45	4,10
Proud [A]	0,010	0,017
Objem vzduchu v režimu větrání [m ³ /h] Objem vzduchu v režimu větrání [l/s] Objem vzduchu v režimu rekuperace tepla [m ³ /h]	30	50
	8,3	13,9
	15	25
SFP - měrný příkon ventilátoru [W/l/s]	0,29	0,30
SPI - Měrný příkon [W/m ³ /h]	0,08	0,08
SEL [J/m ³ /s]	294	295
m ² v. 0,3 l/s	13,9	23,1
Provozní teplota vzduchu [oC]	-15 ... + 40	
Filtry	G3	
Hladina akustického tlaku ve vzdálenosti 1 m [dBA]	32,5	39,5
Hladina akustického tlaku ve vzdálenosti 3 m [dBA]	29 ≤	35 ≤
Efektivita rekuperace tepla [%]	84	84

	DUKA One C6
Kód produktu	412063
DB kód	2166573

Rozměrový náčrt:



	Dimensioner [mm]					
	Ø	B	B1	L	L1	L2
DUKA One C6	156	241	186	270 - 450	86	102

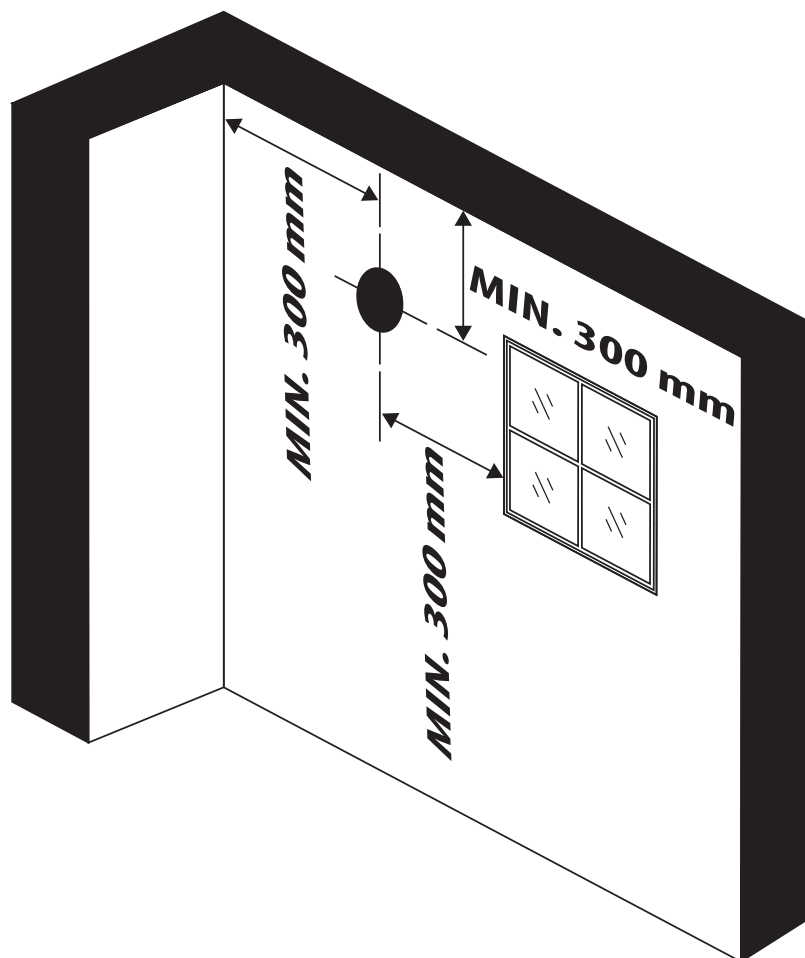
* Pro tloušťky stěn nad 500 mm lze zakoupit prodlužovací trubku o délce 1000 mm.



Montážní instrukce:

DUKA One je určena pro vodorovnou instalaci do vnější stěny. Jednotka musí být namontována se spádem 3 mm směrem ven, aby kondenzát vznikající v jednotce mohl odtékat ven a nepoškodil elektronické části jednotky. Jednotku DUKA One nelze montovat vertikálně.

Doporučení společnosti DUKA Ventilation pro montáž jednotky:



	DUKA One C6
Průměr otvoru (pro montáž)	Ø180 mm
Délka keramického jádra a ventilátoru	270 mm
Minimální tloušťka stěny.	*270 mm

* Pokud je tloušťka stěny menší než 270 mm, je nutné doplnit o bednění z vnitřní nebo vnější strany.

Příslušenství:

Venkovní kryt:

DO 30: Plastový kryt pro DUKA One na průměr vývodu Ø160 mm se vstupem a výstupem ve spodní části krytu.



Barva	Šedý	Černý	Hnědý
Kód produktu	382720	382718	382719
DB kód	1995098	1995093	1995096
VVS kód	358877902	358877901	358877905

DO 20: Plastový kryt pro DUKA One na průměr vývodu Ø160 mm se vstupem a výstupem po stranách krytu.



Barva	Bílá	Šedá	Černá	Hnědá
Kód produktu	385014	384697	384698	384696
DB kód	2020572	2020081	2020082	2020079
VVS kód		358878902	358878901	358878905

Prodlužovací trubice, filtry a čisticí sprej



	Prodlužovací trubice	Sada filtrů 1 pár	Sada filtrů 5 párů	Sada filtrů 25 párů	DUKA Clean
Kód produktu	359117	345151	412816	412818	411858
DB kód	1884599	1828091	2172165	2172166	2166265
VVS kód		358889816	358889856	358889866	358889905