

DUKA ONE

2021



Uživatelská příručka

DUKA One C4

DUKA One Mini

Lokální rekuperační jednotka DUKA
- řízené větrání s minimální ztrátou tepla



Právní ustanovení

Vyhotovení tohoto návodu k používání bylo provedeno s největší pečlivostí. Přesto vydavatel neručí za škody vzniklé na základě chybějících nebo nesprávných údajů v tomto návodu k používání. Vyhrazujeme si právo na částečnou nebo úplnou změnu obsahu tohoto návodu. Informace obsažené v těchto podkladech jsou ve vlastnictví SolarAir s.r.o. Částečné nebo úplné zveřejnění podléhá písemnému souhlasu SolarAir s.r.o.

Žádná část této publikace nesmí být rozmnožována, ukládána ve vyhledávacím systému nebo přenášena v jakékoli formě v jakémkoli informačním systému vyhledávání nebo překládána do jakéhokoli jazyka v jakékoli formě bez předchozího písemného souhlasu společnosti SolarAir s.r.o. Vnitropodnikové kopírování, které je určeno k hodnocení produktu nebo k odbornému použití, je povoleno a nepodléhá schválení.

Tato uživatelská příručka je hlavní provozní dokumentací, která je určena pro technické pracovníky, pracovníky údržby a provozní pracovníky. Příručka obsahuje informace o použití, technické údaje, princip činnosti, technický popis a informace o instalaci jednotky a všech jejích modifikací.

Techničtí pracovníci a pracovníci údržby musí absolvovat teoretické a praktické školení v oblasti ventilačních systémů a měli by být schopni pracovat v souladu s bezpečnostními předpisy pracoviště a stavebními normami a standardy platnými na území dané země. Informace obsažené v této příručce jsou správné v době přípravy dokumentu.

Společnost si vyhrazuje právo kdykoli upravit technické vlastnosti, design nebo konfiguraci svých výrobků, aby odražely nejnovější technologický vývoj.

Obchodní značka

Uznávány jsou všechny obchodní značky, i když nejsou zvláště označeny. Chybějící označení neznamená, že by zboží nebo značka byly volné.

**DĚKUJEME VÁM, ŽE JSTE SE ROZHODLI K NÁKUPU DECENTRÁLNÍ
REKUPERAČNÍ JEDNOTKY DUKA ONE A PŘEJEME VÁM
ČISTÝ A ZDRAVÝ VZDUCH**

© 2021 SolarAir s.r.o. Všechna práva vyhrazena

Obsah

BEZPEČNOST	4
ÚČEL POUŽITÍ	5
OBSAH BALENÍ	5
TECHNICKÉ ÚDAJE	5
TECHNICKÝ POPIS A FUNKCE	6
JAK REKUPERACE DUKA ONE FUNGUJE	7
INSTALACE A NASTAVENÍ	7
ELEKTRICKÉ PŘIPOJENÍ	10
ÚDRŽBA	11
MOŽNÉ PŘÍČINY A ODSTRANĚNÍ PROBLÉMŮ	13
PRAVIDLA USKLADNĚNÍ A PŘEPRAVY	13
ZÁRUČNÍ PODMÍNKY	13

DĚKUJEME VÁM,
ŽE JSTE SE ROZHODLI K NÁKUPU DECENTRÁLNÍ REKUPERAČNÍ JEDNOTKY

DUKA ONE

A PŘEJEME VÁM ČISTÝ A ZDRAVÝ VZDUCH

BEZPEČNOST

- Při instalaci a provozu jednotky je nutné dodržovat všechny pokyny uvedené v uživatelské příručce a ustanovení všech příslušných místních a národních stavebních, elektrických a technických norem a standardů.
- Před připojováním, servisem a opravami odpojte jednotku od napájení. Instalaci a údržbu smí provádět pouze kvalifikovaní elektrikáři s pracovním povolením pro elektrická zařízení do 1 000 V. Před zahájením prací si pozorně přečtěte tuto uživatelskou příručku.
- Jednofázová síť musí vyhovovat platným místním elektrickým normám a předpisům.
- Pevná instalace musí být vybavena automatickým jističem.
- Jednotka musí být připojena k elektrické síti přes dvoupólový jistič s otevíráním u všech pozic, který je součástí pevné instalace. Mezera mezi kontakty jističe na všech pólech nesmí být menší než 3 mm.
- Před instalací zkontrolujte, zda rotor a kryt ventilátoru nevykazují viditelné známky poškození. Vnitřek krytu nesmí obsahovat žádné cizí předměty, které by mohlo poškodit lopatky ventilátoru.
- Během instalace nestlačujte kryt. Deformace krytu může způsobit zablokování motoru a nadměrný hluk.
- Zneužití jednotky a jakékoli neoprávněné úpravy jsou zakázány.
- Nevystavujte jednotku nepříznivým atmosférickým vlivům (déšť, slunce atd.).
- Přijměte opatření, která zabrání vniknutí kouře, oxidu uhelnatého a dalších spalin do místnosti otevřenými komíny nebo jinými protipožárními zařízeními. Je nutné zajistit dostatečný přívod vzduchu pro řádné spalování a odvádění plynů komínem spalovacího zařízení, aby se zabránilo zpětnému tahu.
- Vzduch, který jednotkou prochází, nesmí obsahovat žádný prach ani jiné pevné nečistoty, lepkavé látky nebo vláknité materiály.
- Nepoužívejte jednotku v nebezpečném nebo výbušném prostředí, kde jsou přítomny lihoviny, benzín, insekticidy atd.
- Pro efektivní fungování jednotky je nutné zajistit dostatečný přívod čerstvého vzduchu do místnosti. Nezavírejte ani neblokuje sací nebo odvětrávací otvory, zajistíte tak dostatečné proudění vzduchu.
- Přístroj používejte pouze k větrání místností. K přístroji nepřipojujte sušičku prádla ani podobné zařízení.
- Výbušné a hořlavé kapaliny uchovávejte mimo dosah přístroje.
- Neblokujte potrubí jednotky, když je v provozu.
- Nesměrujte proudy vzduchu z jednotky do otevřeného ohně nebo podobného prostoru.
- Na jednotku si neseďte a nepokládejte na něj žádné předměty.
- Jednotku smí používat děti starší 8 let a osoby se sníženými fyzickými, smyslovými nebo duševními schopnostmi nebo bez patřičných zkušeností a znalostí, pokud jsou pod dozorem nebo byly o bezpečném používání jednotky poučeny a uvědomují si případná rizika.
- Nedovolte, aby si s jednotkou hrály děti.

VAROVÁNÍ! Podobně jako při používání jiných domácích elektrických spotřebičů je při provozu této jednotky nutné dodržovat následující základní pravidla:

- Nikdy se jednotky nedotýkejte mokřýma nebo vlhkýma rukama.
- Nikdy se jednotky nedotýkejte, pokud jste bosí.



**JEDNOTKA MUSÍ BÝT NA KONCI SVÉ ŽIVOTNOSTI SAMOSTATNĚ
ZLIKVIDOVÁNA. NEVYHAZUJTE JEDNOTKU DO BĚŽNÉHO
DOMÁČÍHO ODPADU.**

ÚČEL POUŽITÍ

Rekuperační jednotka je navržena tak, aby zajišťovala nepřetržitou výměnu vzduchu v domech, chatách, hotelech, kavárnách a jiných domácích a veřejných prostorech. Jednotka je vybavena regenerátorem, který zajišťuje přívod čerstvého filtrovaného vzduchu, který je ohřátý pomocí recyklace tepelné energie odváděného vzduchu. Jednotka je určena pro instalaci na stěnu. Jednotka je navržena pro nepřetržitý provoz bez odpojení od napájení.

Rekuperační jednotka je určena k větrání a ke snížení spotřeby tepla rekuperací. Větrací jednotku nelze použít jako zdroj tepla. Ventilací jednotka je určena k montáži na stěnu.

OBSAH BALENÍ

Název	Počet
Vnitřní část ventilátoru	1 ks
Vzduchovod	1 ks
Zvukově izolační materiál	1 ks
Keramický výměník s filtry třídy G3	1 ks
Vnější kryt ventilace	1 ks
Dálkové ovládání (pouze DUKA One C4)	1 ks
Lepenková montážní šablona	1 ks
Montážní souprava	2 balíčky
Montážní klíny	1 sada
Plastový šroubovák (pouze DUKA One C4)	1 ks
Uživatelská příručka	1 ks
Krabice	1 ks

TECHNICKÉ ÚDAJE

Jednotka je určena pro provoz v místnostech o teplotách mezi +1 °C a +40 °C a relativní vlhkostí vzduchu do 80 %.

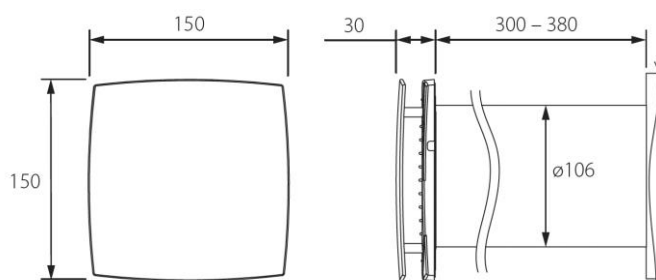
Jednotka je elektrickým spotřebičem třídy ochrany II.

Klasifikace IP proti vniknutí pevných předmětů a vody je IP24.

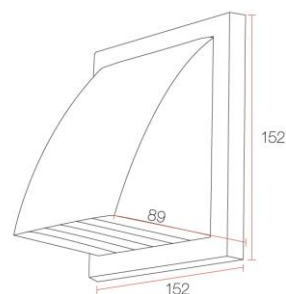
Dodaný model krytu a délka vzduchovodu závisí na modelu jednotky.

Na vývoji jednotky se neustále pracuje, a proto se technické údaje u jednotlivých modelů mohou mírně lišit.

Rozměry vnitřní části [mm]



Rozměry vnější části [mm]



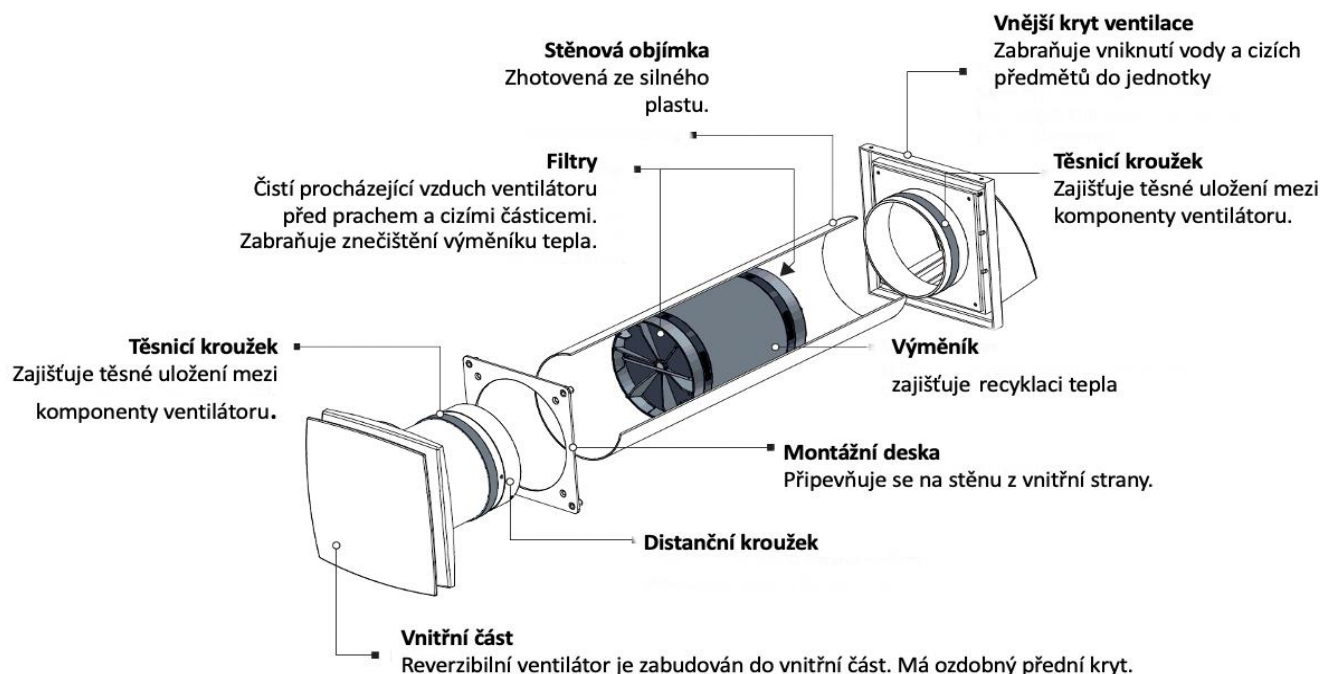
Pro délky nad 380 mm je nutné zakoupit prodlužovací trubky o délce 1000 mm.

Model	DUKA ONE C4		DUKA ONE MINI	
	1	2	1	2
Rychlost	1	2	1	2
Vstupní napětí [V/Hz]	100 - 240V ~50/60 Hz			
Příkon [W]*	2,5	3,0	1,75	2,25
El. proud [A]	0,031	0,034	0,031	0,034
Průtok vzduchu v režimu větrání [m3/h]	10	13,5	10	13,5
Teplota vháněného vzduchu [°C]	-15 ... +40			
Typ filtru	G3			
Hladina akustického tlaku ve vzdálenosti 1 m [dBA]*	40	43	41	43
Hladina akustického tlaku ve vzdálenosti 3 m [dBA]*	33	37	33	37
Útlum venkovního hluku [dBA]	40			
Účinnost rekuperace tepla [%]	≤ 80			

* Funkční měření provedené společností DUKA Ventilation.

TECHNICKÝ POPIS A FUNKCE

Rekuperační jednotka DUKA ONE se skládá z vnitřní části s reverzibilním motorem, výměníkem tepla, stěnového vzduchovodu, filtrů na obou stranách a krytem ventilace. Samotná rekuperace tepla probíhá ve výměníku tepla, který je chráněn před prachem a nečistotami pomocí filtrů. Tyto výrobky jsou cesta, jak v budoucnu dosáhnout úspory energie v domech a zároveň zajistit, optimální výměnu vzduchu. Motor/ventilátor, který zajišťuje potřebný přívod a odvod vzduchu, je umístěn ve vzduchovodu v průchodu stěnou. Vnější stínění chrání přístroj před povětrnostními vlivy a cizími tělesy.



JAK REKUPERACE DUKA ONE FUNGUJE

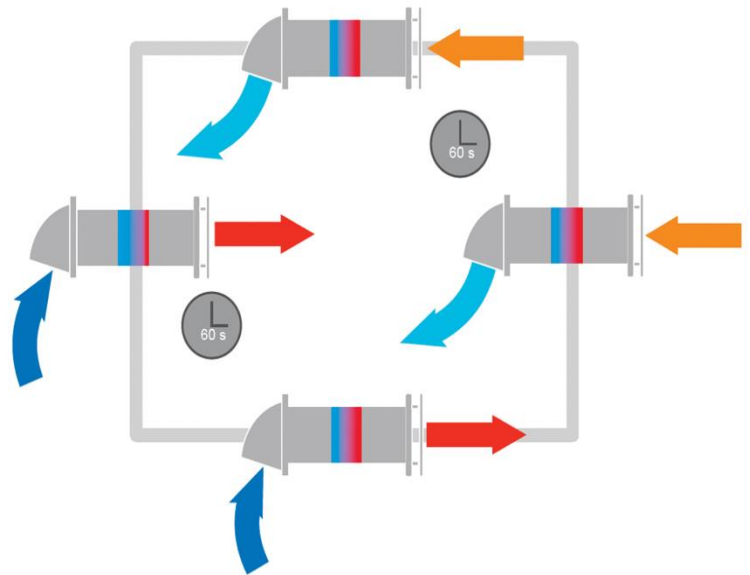
DUKA One C4 a DUKA One Mini ventilují ve dvou cyklech po 60 sekundách na cyklus.

Cyklus 1

Horký použitý vzduch je odsáván z místnosti. Při průchodu vzduchu výměníkem tepla se teplo a vlhkost ukládají do keramického výměníku tepla. 60 sekund se teplo předává do výměníku tepla, poté jednotka změni směr na přívod čerstvého vzduchu. Tímto způsobem dochází k recyklaci tepla.

Cyklus 2

Čistý a čerstvý venkovní vzduch je vháněn přes výměník tepla a po dobu 60 sekund je teplo předáváno z výměníku tepla přiváděnému vzduchu. Poté se jednotka opět přepne na výfukový cyklus.



INSTALACE A NASTAVENÍ



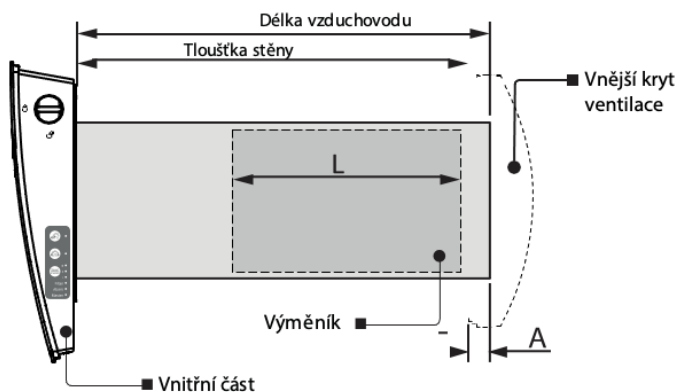
PŘED INSTALACÍ JEDNOTKY SI PŘEČTĚTE UŽIVATELSKOU PŘÍRUČKU.



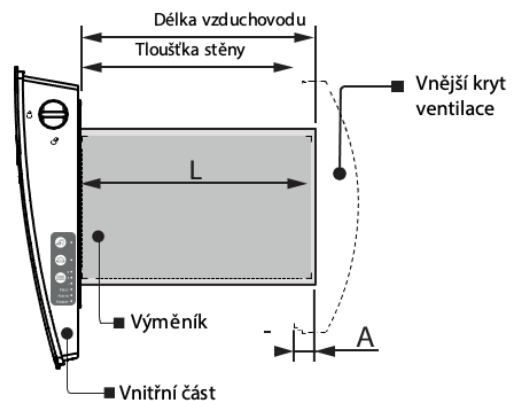
NEBLOKUJTE VZDUCHOVOD INSTALOVANÉ JEDNOTKY MATERIÁLY, KTERÉ PŘITAHUJÍ PRACH, JAKO JSOU NAPŘ. ZÁCLONY, ROLETY ATD., JELIKOŽ ZABRAŇUJÍ CÍRKULACI VZDUCHU V MÍSTNOSTI.

Obrázek níže znázorňuje schéma uspořádání vnitřních prvků jednotky v závislosti na tloušťce stěny. Instalace jednotky do stěny závisí na délce výměníku L a požadované délce výčnělku A. Délka výměníku modelů popsaných v této příručce je uvedena v tabulce. Celkové rozměry vnějšího krytu ventilace, požadovaná délka vnějšího výčnělku vzduchovodu „A“, a postup instalace krytu jsou uvedeny v příslušných montážních pokynech.

Tloušťka stěny je nad minimální hodnotou

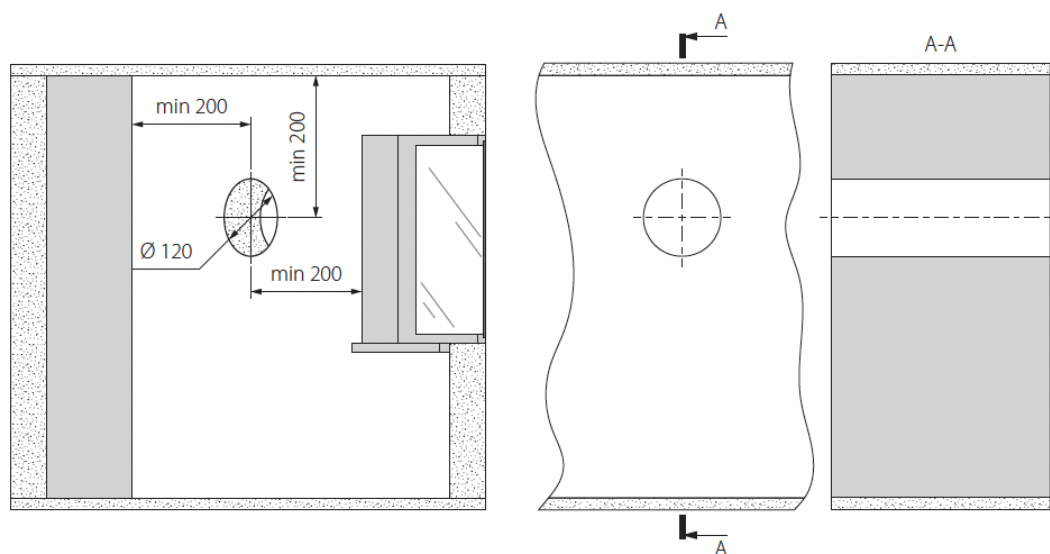


Tloušťka stěny je minimální



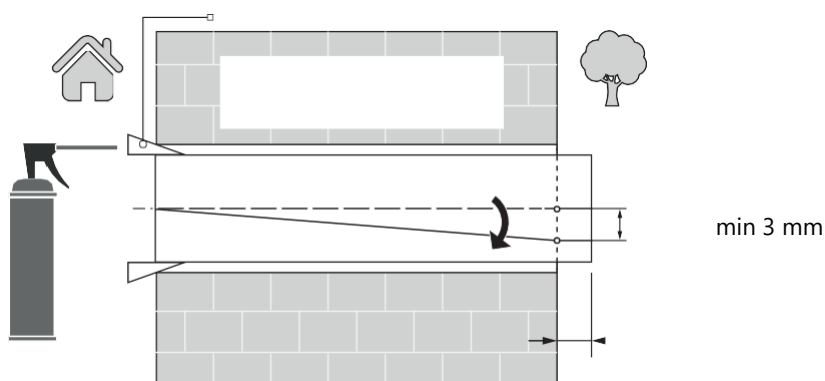
1. Do stěny vyvrtejte kulatý otvor pro vzduchovod

Velikost otvoru a doporučené umístění jsou uvedeny na obrázcích níže. Následující vzdálenosti jsou doporučené pro dosažení neoptimálnějšího provozu. Před instalací je třeba vzít v úvahu napájení.



2. Vložte vzduchovod do stěny.

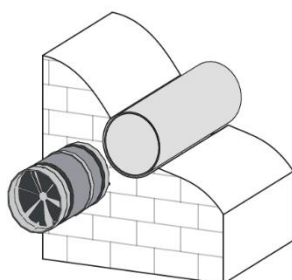
Pro usnadnění instalace použijte dodané pěnové klíny. Konec vzduchovodu musí ze zdi vyčnívat, aby byla možná instalace vnějšího krytu ventilace. Rozměr A je uveden v pokynech k instalaci krytu ventilace.



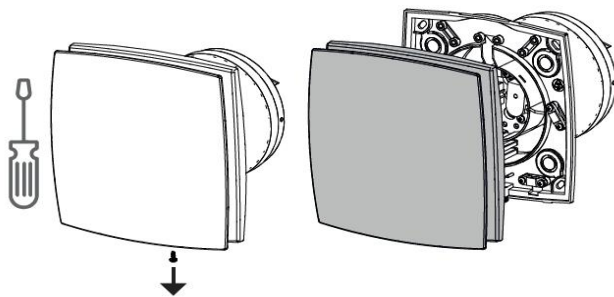
Nainstalujte vzduchovod ve sklonu minimálně 3 mm směrem k vnější straně zdi. Vzduchovod lze zkrátit dle předběžného výpočtu požadované délky nebo po připevnění vzduchovodu do stěny (v tomto případě je nutné mít přístup k vnější části stěny).

3. Umístěte výměník do vzduchovodu

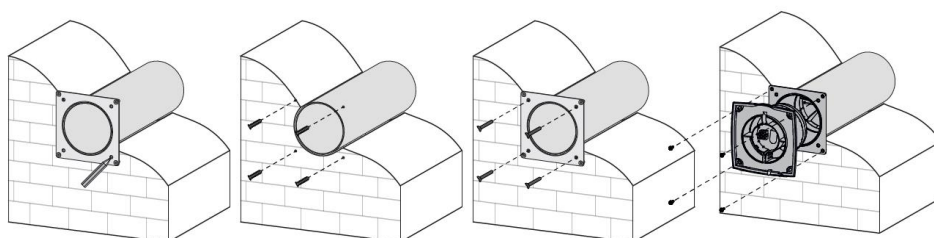
Vsuňte jádro s keramickým výměníkem do vzduchovodu. Pojistný drát drží části jádra pohromadě a neměl by se odstraňovat.



4. Pomocí šroubováku sejměte přední kryt.

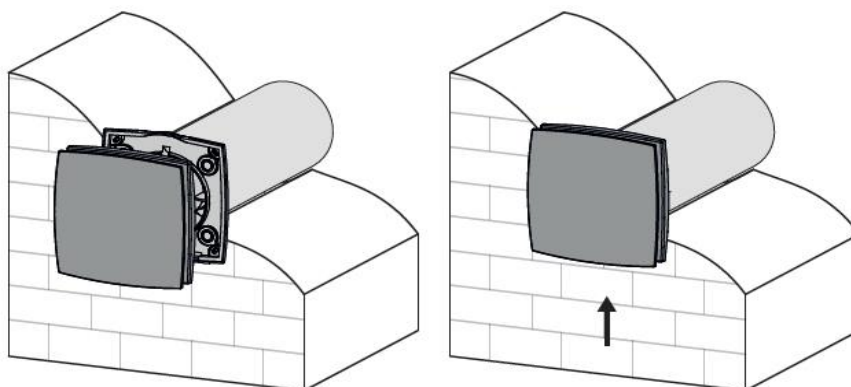


5. Instalace vnitřních dílů jednotky



6. Instalace vnitřního krytu jednotky

Připevněte přední část k části ventilátoru a utáhněte ji šroubem.



ELEKTRICKÉ PŘIPOJENÍ



PŘED PROVÁDĚNÍM JAKÝCHKOLI PRACÍ NA JEDNOTCE JI ODPOJTE OD ZDROJE NAPÁJENÍ. JEDNOTKA MUSÍ BÝT KE ZDROJI NAPÁJENÍ PŘIPOJENA KVALIFIKOVANÝM ELEKTRIKÁŘEM. JMENOVITÉ ELEKTRICKÉ PARAMETRY JEDNOTKY JSOU UVEDENY NA ŠTÍTKU.

Jednotka je dimenzována pro připojení k jednofázové střídavé síti 100-240 V / 50 (60) Hz.

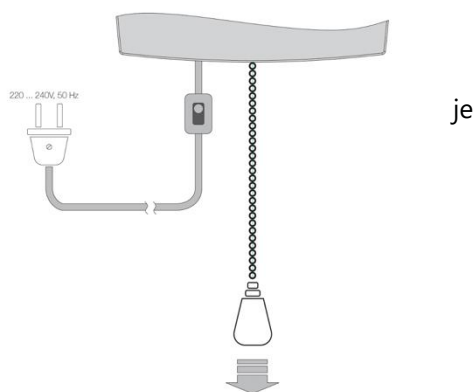
Ventilační jednotka se připojuje k jednofázovému napájení 100-240 V / 50(60) Hz pomocí kabelu, kterým je jednotka vybavena z výroby.

Důležité! Jednotka nesmí být připojena k žádnému druhu regulátoru otáček, např. tyristoru, autotransformátoru, frekvenci. Jednotka musí být připojena ke stacionárnímu zdroji napájení prostřednictvím integrovaného jističe s mezerou mezi kontakty na všech pólech nejméně 3 mm. Zařízení je vybaveno elektromotorem se dvěma pevnými rychlostmi.

Ovládání jednotky DUKA One Mini:

Zařízení je připojeno k napájení pomocí kabelu se zástrčkou. Šňůra vybavena vypínačem.

Přepínání mezi dvěma rychlostmi se provádí zatažením za kabel.



Ovládání jednotky DUKA One C4:

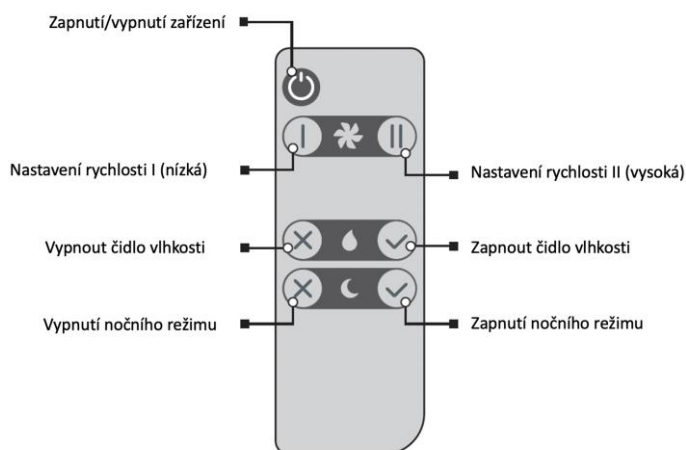
Zařízení je připojeno k napájení pomocí kabelu se zástrčkou. Přístroj se ovládá pomocí dodaného dálkového ovládání.

Vnitřní displej je vybaven barevnými kontrolkami LED, které indikují rychlost, jakou jednotka větrá:

Zelená: Rychlost 1 (nízká rychlost)

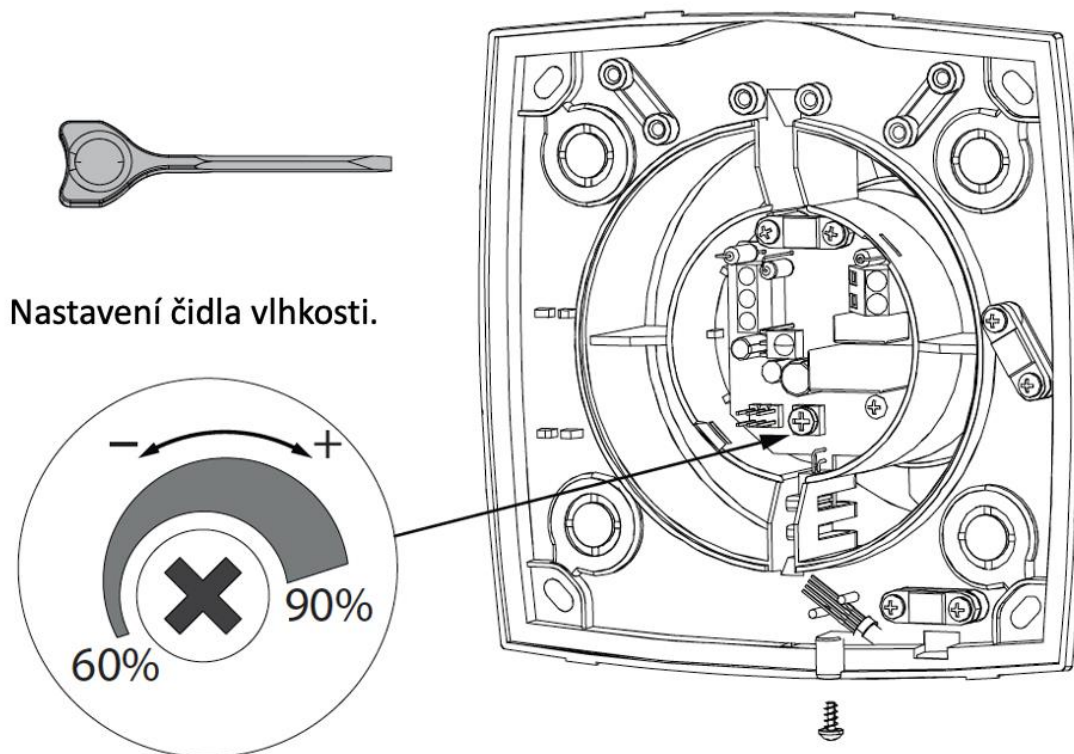
Modrá: Rychlost 2 (vysoká rychlost)

Pokud je provozní nastavení provedeno pomocí dálkového ovladače, potvrdí se to uvnitř krátkým spuštěním kontrolky LED v oblasti jasnost.



Pokud je jednotka zapnuta tlačítkem zapnutí/vypnutí na dálkovém ovladači, spustí se stejnou rychlostí, jako když byla vypnuta. Při zvýšení vlhkosti se přístroj přepne na rychlost II. Čidlo vlhkosti lze nastavit na ovládacím panelu pomocí dodaného šroubováku.

Důležité! K nastavení čidla vlhkosti nepoužívejte kovový šroubovák, nůž apod., protože by mohlo dojít k jeho poškození.



Pokud je aktivován noční režim, ventilátor poběží rychlostí I po dobu 8 hodin. Pokud je aktivní noční režim, jednotka neaktivuje čidlo vlhkosti a LED světlo na přední straně se ztlumí.

Po skončení nočního režimu se jednotka vrátí do předchozího provozu. Noční režim lze kdykoli deaktivovat na dálkovém ovladači.

ÚDRŽBA



**PŘED PROVÁDĚNÍM JAKÝCHKOLI ÚKONŮ
ÚDRŽBY ODPOJTE JEDNOTKU OD
NAPÁJENÍ!**

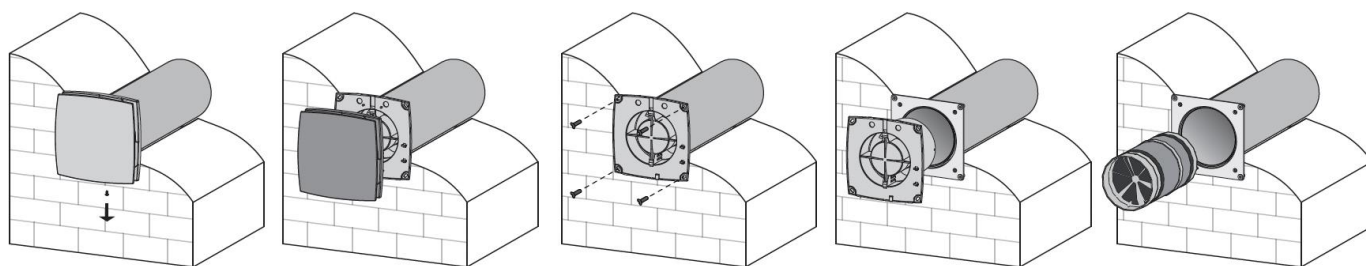
Údržbou jednotky se rozumí pravidelné čištění povrchu jednotky od prachu a čištění a výměna filtrů. Chcete-li získat přístup k hlavní části jednotky, postupujte podle níže uvedených kroků. Před údržbou jednotku vypněte pomocí dálkového ovládání nebo tlačítek na vnitřní části. Poté vypněte napájení.

Při servisu a údržbě jednotek se postupuje následovně:

Vyšroubujte šroub na přední straně vnitřního krytu.

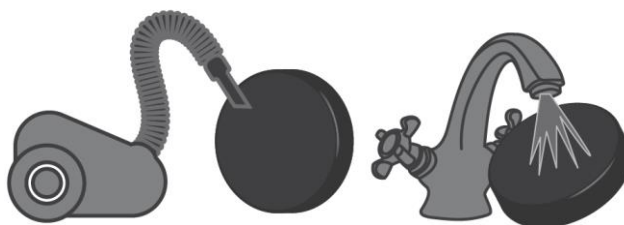
Vyšroubujte čtyři šrouby upevňující ventilátor k zadní desce a demontujte ventilátor ze stěnového vstupu.

Vyjměte jádro s výměníkem z průchodky ve stěně.

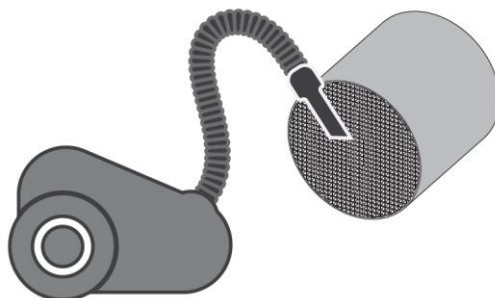


Kontrola a čištění nebo výměna filtrů je doporučena nejméně jednou za 3 měsíce.

Filtry lze vysávat a prát. Při praní musí být filtry před montáží zcela suché. Filtry je třeba vyměnit za nové alespoň jednou ročně, aby byla zajištěna funkčnost jednotky a zachovány záruční podmínky. Běžná životnost filtrů jsou 3 roky.



Zkontrolujte jádro. V keramickém otočném talíři se může hromadit prach, který je třeba odstranit, aby byl zajištěn optimální provoz přístroje. Keramický výměník lze čistit buď vysáváním, nebo profouknutím stlačeným vzduchem minimálně jednou ročně.



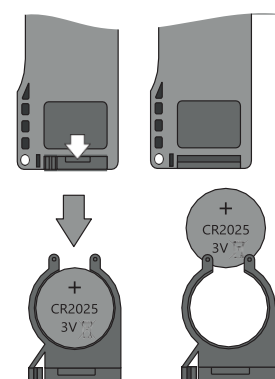
Výměna baterie dálkového ovládání (podle potřeby):

Po určité době používání dálkového ovládání se baterie vybije.

Pokud jednotka po stisknutí tlačítek na dálkovém ovládání nereaguje, je nutné vyměnit baterii.

Typ baterie je CR2025. Vyjměte držák s baterií ze spodní části dálkového ovládání.

Vyměňte baterii a zasuňte držák s novou baterií zpět do dálkového ovládání.



MOŽNÉ PŘÍČINY A ODSTRANĚNÍ PROBLÉMŮ

Problém	Možné příčiny	Odstranění problémů
Jednotku nelze zapnout.	Jednotka není připojena k napájení.	Ujistěte se, že je napájecí kabel správně zapojen, v opačném případě odstraňte problém s připojením.
	Motor je zablokován, lopatky rotoru jsou špinavé.	Vypněte jednotku. Odstraňte problém se zablokováním motoru a ucpáním rotoru. Očistěte lopatky. Zapněte ventilátor.
Automatický jistič se zapne	Přepětí v důsledku zkratu v elektrickém vedení.	Vypněte jednotku. Kontaktujte svého prodejce.
Nízký průtok vzduchu	Je nastavena nízká rychlost jednotky.	Nastavte vyšší rychlost.
	Filtry, ventilátor nebo regenerátor jsou ucpané.	Vyčistěte nebo vyměňte filtr. Očistěte ventilátor a výměník.
Hluk, vibrace	Rotor je zablokovaný.	Očistěte rotor.
	Povolené šrouby na krytu jednotky nebo vnějším krytu ventilace.	Utáhněte šrouby na jednotce nebo vnějším krytu ventilace.

PRAVIDLA USKLADNĚNÍ A PŘEPRAVY

- Jednotku uskladněte v originálním balení na suchém, uzavřeném a větraném místě o teplotě v rozmezí od +5 °C do +40 °C a relativní vlhkosti vzduchu o maximální hodnotě 70 %.
- V místě uskladnění jednotky nesmí být přítomny výpary agresivních a chemických směsí, které vyvolávají korozi, deformaci těsnění atd.
- Pro manipulaci a skladování jednotky používejte vhodné zdvihací stroje, abyste ji nepoškodili.
- Dodržujte pokyny týkající se manipulace s tímto typem nákladu.
- Jednotku lze přepravovat jakýmkoli vozidlem za předpokladu, že během přepravy bude zajištěna ochrana jednotky před mechanickým poškozením a nepříznivým počasím. Jednotku lze přepravovat pouze v pracovní poloze.
- Během nakládání a vykládání chraňte jednotku před nárazy, poškrábáním nebo hrubým zacházením.
- Jestliže byla jednotka přepravována v prostředí o nízkých teplotách, před spuštěním ji nechte po dobu nejméně 3-4 hodin zahřát na provozní teplotu

ZÁRUČNÍ PODMÍNKY

- Výrobek je v souladu s normami Evropské unie a normami směrnic pro nízkonapětová zařízení a směrnic o elektromagnetické kompatibilitě. Prohlašujeme, že výrobek splňuje ustanovení směrnice Evropského parlamentu a Rady o elektromagnetické kompatibilitě (EMC) 2014/30/EU, směrnice Evropského parlamentu a Rady o nízkonapětových zařízeních (LVD) 2014/35/EU a směrnice Rady 93/68/EHS týkající se označení CE. Tento certifikát je vydán na základě zkoušky provedené na vzorcích výše uvedeného výrobku.
- Výrobce tímto zaručuje normální provoz jednotky po dobu 24 měsíců ode dne, kdy byla jednotka zakoupena u prodejce, a to za předpokladu, že uživatel dodržuje předpisy týkající se přepravy, uskladnění, instalace a provozu jednotky. Dojde-li během záruční lhůty k poruše jednotky v důsledku výrobní vady, má uživatel právo na bezplatné odstranění závad výrobcem, a to provedením záruční opravy v továrně výrobce. Záruční oprava zahrnuje práce nutné k odstranění závad jednotky, aby jednotka mohla být v záruční lhůtě použita uživatelem k určenému účelu. Závady jsou odstraněny výměnou nebo opravou součástí jednotky nebo jejího konkrétního dílu.

Záruční oprava se nevztahuje na:

- Běžnou technickou údržbu;
- Instalaci/demontáž jednotky;
- Nastavení jednotky.

Záruku nelze také uplatnit v následujících případech:

- Odeslání jednotky s neúplným obsahem balení tak, jak je uvedeno v uživatelské příručce, včetně odeslání s chybějícími součástmi, které byly demontovány uživatelem.
- Neshoda modelu jednotky a značky s informacemi uvedenými na obalu jednotky a v uživatelské příručce.
- Selhání uživatele zajistit včasnou technickou údržbu jednotky.
- Vnější poškození krytu jednotky (vyjma vnějších úprav nutných pro instalaci) a vnitřních součástí uživatelem.
- Přepřeprogramování nebo technické změny jednotky.
- Výměna a použití jakýchkoli sestav, dílů a součástí, které nebyly schváleny výrobcem.
- Zneužití jednotky.
- Porušení předpisů týkajících se instalace jednotky uživatelem.
- Porušení předpisů týkajících se ovládání jednotky uživatelem.
- Připojení jednotky k elektrické síti o napětí, které se neshoduje s napětím uvedeným v uživatelské příručce.
- Porucha jednotky v důsledku přepětí v elektrické síti.
- Opravy jednotky dle uvážení uživatele.
- Opravy jednotky, které nebyly schváleny výrobcem, prováděné jakýmkoli osobami.
- Vypršení záruční lhůty.
- Porušení předpisů týkajících se přepravy jednotky uživatelem.
- Porušení předpisů týkajících se uskladnění jednotky uživatelem.
- Neoprávněné kroky vůči jednotce provedené třetími stranami.
- Porucha jednotky v důsledku vyšší moci (požár, povodeň, zemětřesení, válka, uplatnění vojenské síly, blokády).
- Chybějící těsnění, je-li uvedeno v uživatelské příručce.
- Nepředložení uživatelské příručky s razítkem a datem nákupu jednotky.
- Chybějící doklady o platbě potvrzující nákup jednotky.

DŮLEŽITÉ:

- Aby byla záruka platná, musí být možné prokázat, že byly u jednotky měněny alespoň jednou ročně originální filtry od výrobce.
- Při použití neoriginálních filtrů záruka zaniká. Uschovejte si proto účtenky za tyto nákupy.
- Kromě toho se doporučuje, aby byly filtry kontrolovány a čištěny nejméně každé 3 měsíce.
- V zařízeních, kde hrozí riziko vzniku plísní, je třeba jednotku obzvláště důkladně vyčistit, aby se odstranil prach a spory plísní.
- K takovému čištění je nutné použít speciální čisticí prostředek dodávaný výrobcem. Pokud tak neučiníte, ztrácíte nárok na záruku.



**DODRŽOVÁNÍM ZDE STANOVENÝCH PŘEDPISŮ ZAJISTÍTE
DLOUHÝ A BEZPROBLÉMOVÝ PROVOZ JEDNOTKY.**



**REKLAMACE UŽIVATELŮ BUDOU POSUZOVÁNY POUZE PO DODÁNÍ
JEDNOTKY A PŘEDLOŽENÍ DOKLADU O PLATBĚ A UŽIVATELSKÉ PŘÍRUČKY S
RAZÍTKEM A DATEM NÁKUPU.**



SolarAir~

VĚTRÁNÍ

ODVLHČENÍ

TEMPEROVÁNÍ

SolarVenti
Vzdušné solární panely

DU KA

TURBOVEX
čistý vzduch pro všechny

Výhradní zastoupení dánské kvality pro ČR a SK

DU KA
VENTILATION