

# Záruka dobrého vnitřního klimatu

2022



## DUKA ONE C4

### Energeticky úsporné řešení větrání s účinnou rekuperací tepla

Energeticky úsporné řešení větrání, které zajišťuje dobré vnitřní klima a zároveň snižuje výskyt radonu, vlhkosti a CO<sub>2</sub>. Jednotky mají vysokou míru rekuperace tepla.

DUKA One C4 je úsporným řešením např. pro efektivní větrání suterénu, kde nepotřebujete pokročilý řídicí systém. DUKA One C4 je účinné řešení k regulaci vlhkosti. Jednotka se dodává s kabelem a zástrčkou, což umožňuje snadné připojení k elektrické síti. DUKA One C4 má průměr potrubí 100 mm, takže jednotka je ideální pro modernizaci starých potrubí Ø105 mm nebo původních ventilátorů o rozměrech 150 x 150 mm na řešení s rekuperací tepla.

#### VÝHODY

- Řešení vše v jednom včetně ovládání se snadným připojením
- Modernizace zastaralého větrání na vrtu Ø105 mm na řešení s rekuperací tepla
- Snadná instalace, protože v domě není třeba instalovat žádné potrubí.
- Zlepšené vnitřní klima
- Snižování obsahu radonu a CO<sub>2</sub>
- Účinné a energeticky úsporné větrání
- Zajišťuje úspory energie
- Mnoho provozních funkcí



Příkon:

< 2,5 W



Hlučnost:

< 33 dB



Účinnost:

až 80%



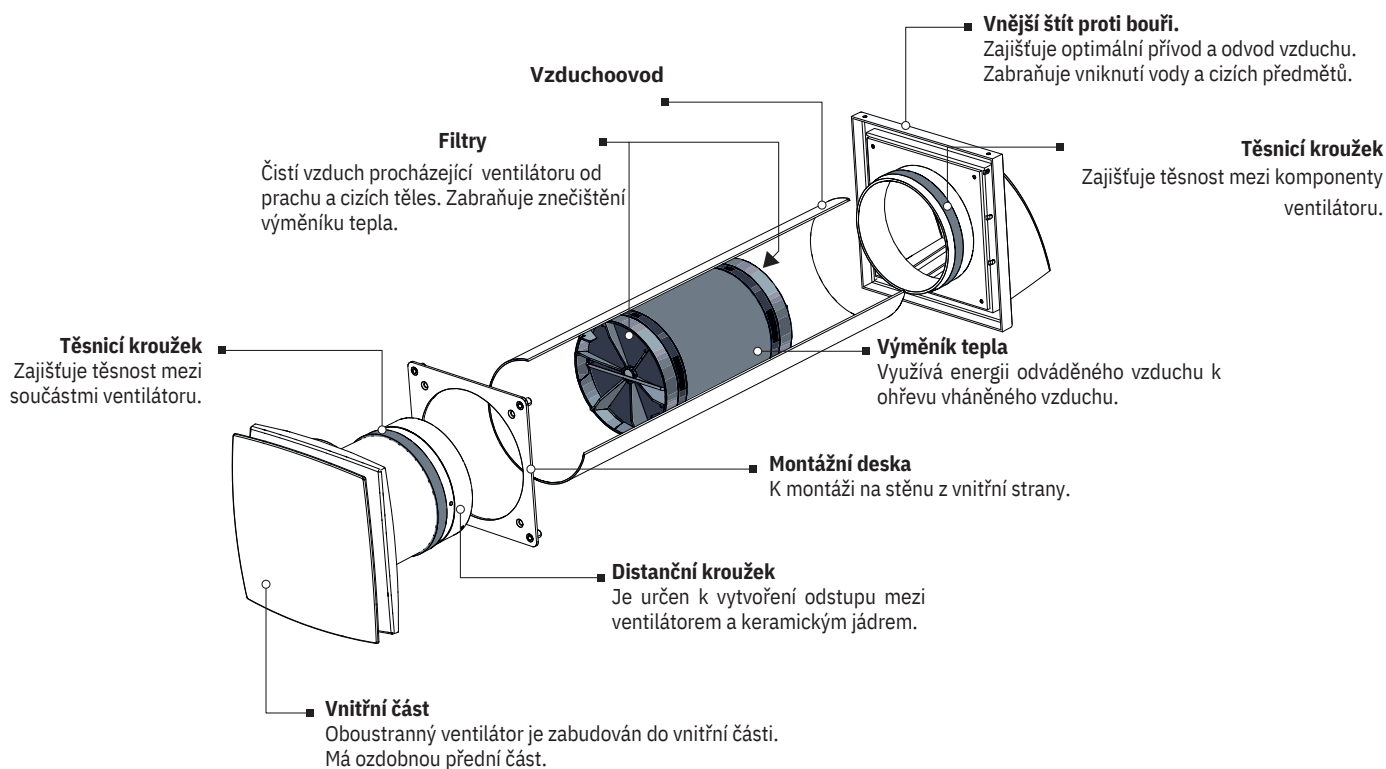
Více informací na [www.dukavetrani.cz](http://www.dukavetrani.cz)

SolarAir s.r.o. · U Mlýna 55/2 · 586 02 Svitavy · email: [info@solarair.cz](mailto:info@solarair.cz) · tel.: +420 725 136 051

**DUKA**  
VENTILATION®

## Konstrukce jednotky DUKA One C4

Řešení se skládá z vnitřního síta, montážní desky, průchodu stěnou, keramického výměníku, vnějšího síta, reverzibilního nízkoenergetického motoru, filtrů a dálkového ovládání.



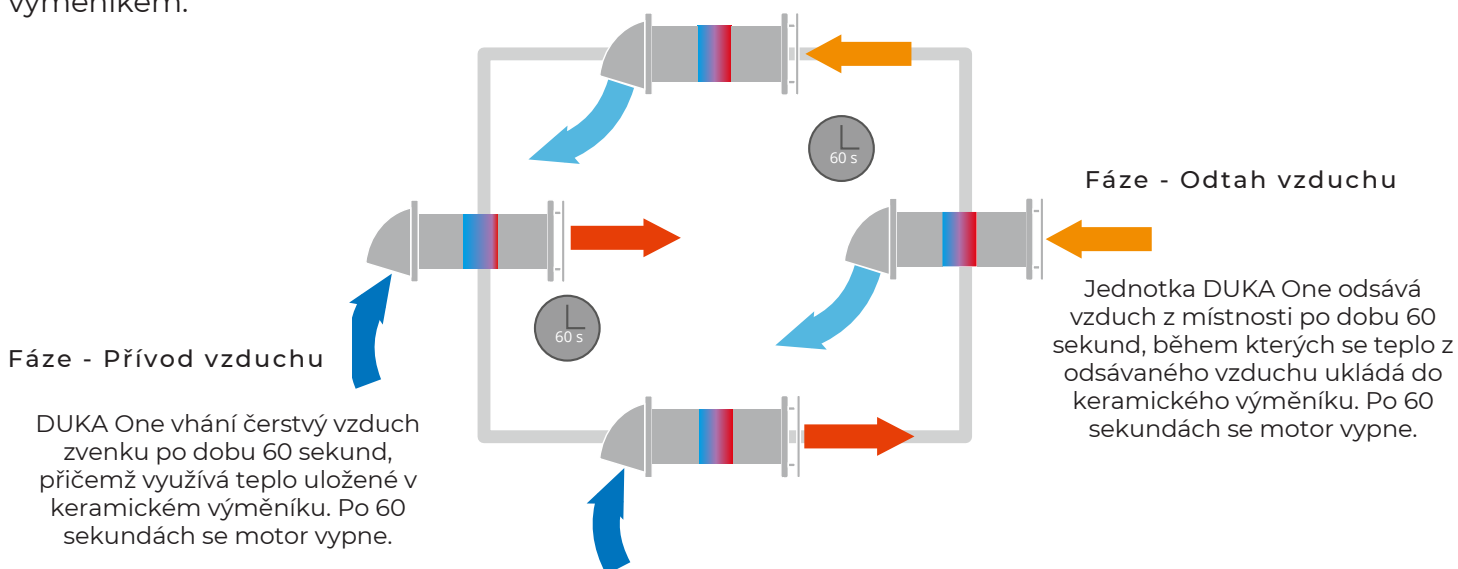
Inovativní šestihranná struktura výměníku tepla zajišťuje vysokou míru rekuperace tepla.



Snadné ovládání. Na dálkovém ovladači můžete přepínat mezi rychlostmi a funkcemi zařízení.

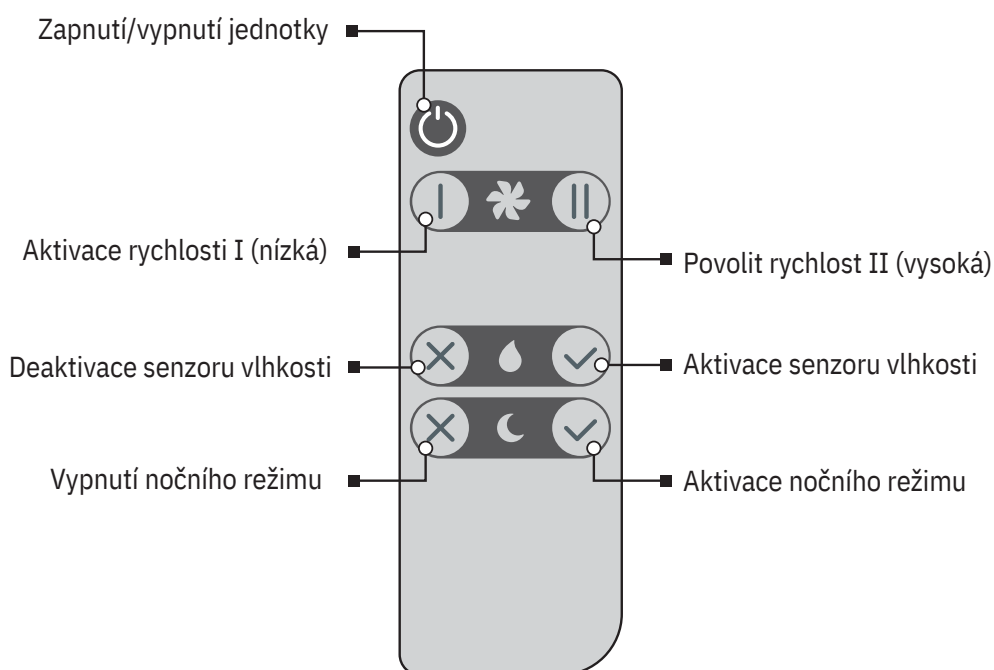
## Princip rekuperace tepla

Ventilátor jednotky běží střídavě v režimu přívodu a odvodu, každý cyklus trvá 60 sekund. V režimu odsávání se teplo z bytu předává do keramického výměníku. Když se ventilátor zapne a začne vhnět vzduch do bytu, teplo se recykluje ohřevem venkovního vzduchu při průchodu výměníkem.



## Ovládání

DUKA One C4 má jednoduché ovládání, kdy můžete na dálkovém ovladači přepínat mezi dvěma rychlostmi přístroje. Lze zde také aktivovat čidlo vlhkosti a noční režim. Čidlo vlhkosti se nastavuje pomocí dodaného šroubováčku na vnitřní straně.

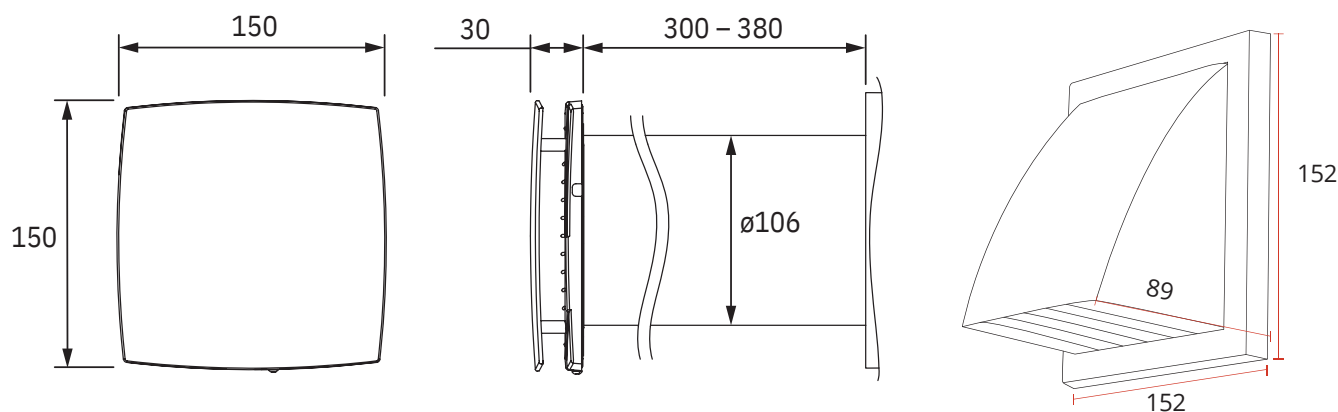


## Technické parametry

|   | DUKA One C4        |      |
|---|--------------------|------|
| Rychlost  | 1                  | 2    |
| El. přípojka [V/Hz]                                   | 100-240V ~50/60 Hz |      |
| Příkon [W]  | 2,5                | 3,0  |
| Proud [A]   |                    |      |
| Objem vzduchu v režimu rekuperace [m <sup>3</sup> /h] | 10                 | 13,5 |
| SFP - měrný příkon ventilátoru [W/l/s]                | 0,45               | 0,40 |
| SPI - Měrný příkon [W/m <sup>3</sup> /h]              | 0,13               | 0,11 |
| SEL [J/m <sup>3</sup> /s]                             | 450                | 400  |
| m <sup>2</sup> v. 0,3 l/s                             | 9,3                | 12,5 |
| Provozní teplota vzduchu [°C]                         | -15 ... + 40       |      |
| Filtrace  | G3                 |      |
| Hladina akustického tlaku ve vzdálenosti 1 m [dBA]    | 40                 | 43   |
| Hladina akustického tlaku ve vzdálenosti 3 m [dBA]    | 33                 | 37   |
| Útlum vnějšího hluku [dBA]                            | 40 ≤               |      |
| Míra rekuperace tepla [%]                             | 80                 |      |

|              | DUKA One C4 |
|--------------|-------------|
| Kód produktu | 412058      |
| DB kód       | 2166569     |

## Rozměrový náčrt

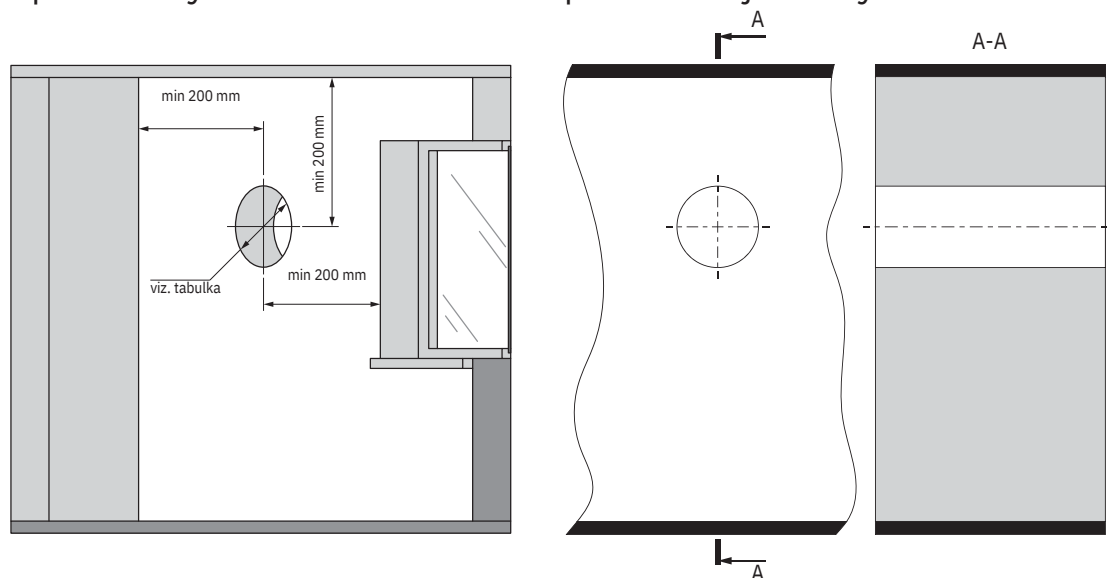


\* Pro tloušťky stěn nad 380 mm lze zakoupit prodlužovací trubku o délce 1000 mm.

## Montážní instrukce

DUKA One je určena pro vodorovnou instalaci do vnější stěny. Jednotka musí být namontována se spádem 3 mm směrem ven, aby kondenzát vznikající v jednotce mohl odtékat ven a nepoškodil elektronické části jednotky. Jednotku DUKA One nelze montovat vertikálně.

Doporučení výrobce DUKA Ventilation pro montáž jednotky:



|                                       |             |
|---------------------------------------|-------------|
|                                       | DUKA One C4 |
| Průměr otvoru (pro montáž)            | Ø120 mm     |
| Délka keramického jádra a ventilátoru | 300 mm      |
| Minimální tloušťka stěny              | *300 mm     |

\* Pokud je tloušťka stěny menší než 300 mm, je nutné doplnit o bednění z vnitřní nebo vnější strany.

## Příslušenství

Prodlužovací trubice, filtry a čistič



|              | Prodlužovací trubice | Filtry  | DUKA Clean |
|--------------|----------------------|---------|------------|
| Kód produktu | 359903               | 350045  | 411858     |
| DB kód       | 1887075              | 1850327 | 2166265    |
| VVS kód      |                      |         | 358889905  |

Více informací na [www.dukavetrani.cz](http://www.dukavetrani.cz)

SolarAir s.r.o. · U Mlýna 55/2 · 586 02 Svitavy · email: [info@solarair.cz](mailto:info@solarair.cz) · tel.: +420 725 136 051

**DUKA**  
VENTILATION®