

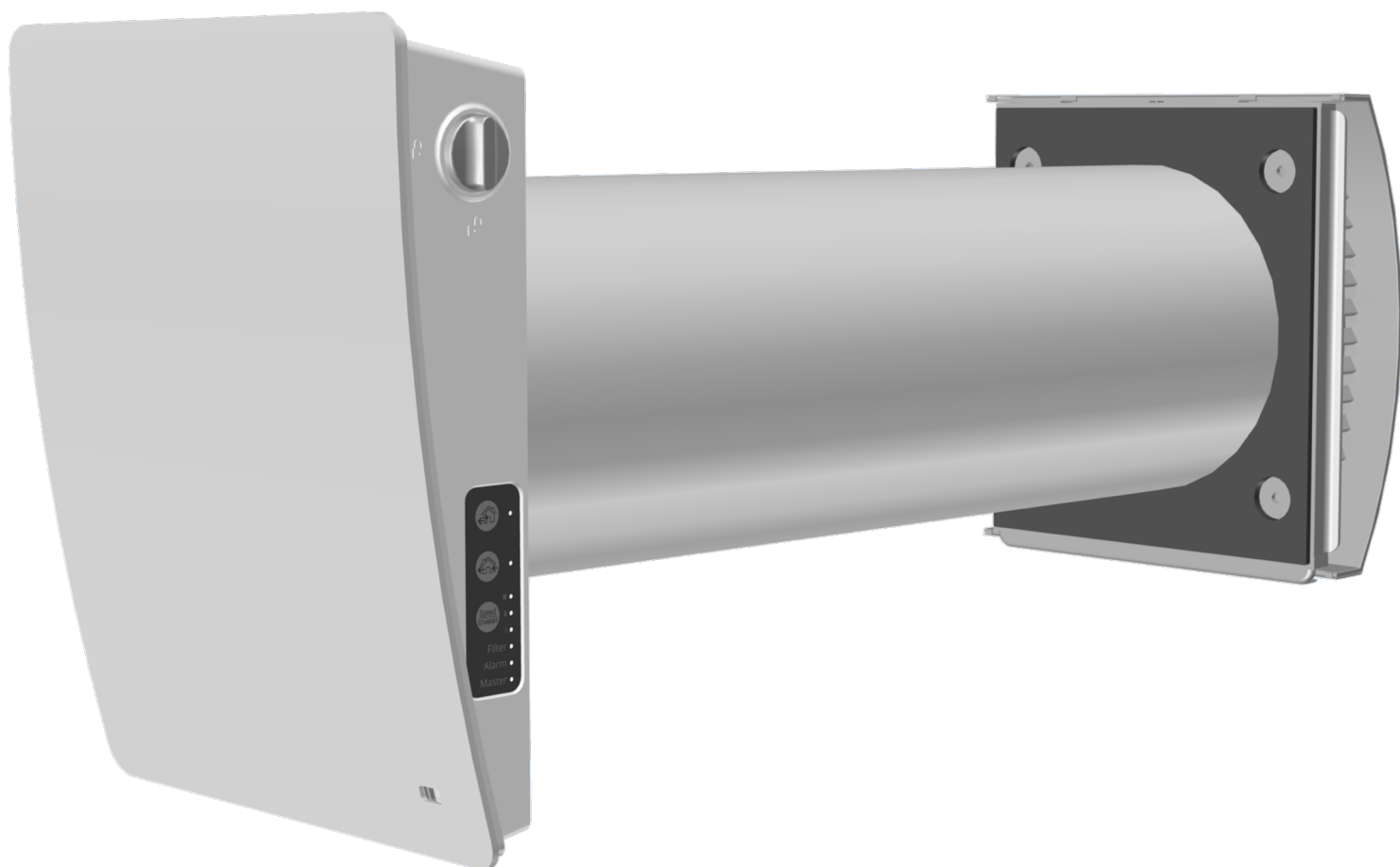
**DUKA ONE**

2021



## **Uživatelská příručka** **DUKA One S4 Plus Wi-Fi** **DUKA One S6 Plus Wi-Fi**

Lokální rekuperační jednotka - řízené větrání s minimální ztrátou tepla



**DUKA**  
VENTILATION

## OBSAH

Bezpečnost.....	3
Účel použití .....	5
Obsah balení.....	5
Technické údaje.....	6
Technický popis a funkce .....	7
Instalace a nastavení.....	9
Elektrické připojení.....	13
Údržba.....	27
Ukládání a přeprava .....	29
Záruka výrobce .....	30
Potvrzení o převzetí .....	31
Informace o prodejci.....	31
Osvědčení o instalaci .....	31
Záruční list .....	31

Tato uživatelská příručka je hlavní provozní dokumentací, která je určena pro technické pracovníky, pracovníky údržby a provozní pracovníky.

Příručka obsahuje informace o použití, technické údaje, princip činnosti, technický popis a informace o instalaci jednotky a všech jejích modifikací.

Techničtí pracovníci a pracovníci údržby musí absolvovat teoretické a praktické školení v oblasti ventilačních systémů a měli by být schopni pracovat v souladu s bezpečnostními předpisy pracoviště a stavebními normami a standardy platnými na území dané země. Informace obsažené v této příručce jsou správné v době přípravy dokumentu.

Společnost si vyhrazuje právo kdykoli upravit technické vlastnosti, design nebo konfiguraci svých výrobků, aby odrážely nejnovější technologický vývoj.

Žádná část této publikace nesmí být rozmnožována, ukládána ve vyhledávacím systému nebo přenášena v jakékoli formě v jakémkoli informačním systému vyhledávání nebo překládána do jakéhokoli jazyka v jakékoli formě bez předchozího písemného souhlasu společnosti.

## BEZPEČNOST

Při instalaci a provozu jednotky je nutné dodržovat všechny pokyny uvedené v uživatelské příručce a ustanovení všech příslušných místních a národních stavebních, elektrických a technických norem a standardů.

Před připojováním, servisem a opravami odpojte jednotku od napájení. **Instalaci a údržbu smí provádět pouze kvalifikovaní elektrikáři s pracovním povolením pro elektrická zařízení do 1 000 V. Před zahájením prací si pozorně přečtete tuto uživatelskou příručku.**

- Jednofázová síť musí vyhovovat platným místním elektrickým normám a předpisům.
- Pevná instalace musí být vybavena automatickým jističem.
- Jednotka musí být připojena k elektrické síti přes dvoupólový jistič s otevíráním u všech pozic, který je součástí pevné instalace. Mezera mezi kontakty jističe na všech pólech nesmí být menší než 3 mm.
- Před instalací zkontrolujte, zda rotor a kryt ventilátoru nevykazují viditelné známky poškození. Vnitřek krytu nesmí obsahovat žádné cizí předměty, které by mohlo poškodit lopatky ventilátoru.
- Během instalace nestlačujte kryt.
- Deformace krytu může způsobit zablokování motoru a nadměrný hluk.
- Zneužití jednotky a jakékoli neoprávněné úpravy jsou zakázány.
- Nevystavujte jednotku nepříznivým atmosférickým vlivům (déšť, slunce atd.).
- Přijměte opatření, která zabrání vniknutí kouře, oxidu uhelnatého a dalších spalin do místnosti otevřenými komíny nebo jinými protipožárními zařízeními. Je nutné zajistit dostatečný přívod vzduchu pro řádné spalování a odvádění plynů komínem spalovacího zařízení, aby se zabránilo zpětnému tahu.
- Vzduch, který jednotkou prochází, nesmí obsahovat žádný prach ani jiné pevné nečistoty, lepkavé látky nebo vláknité materiály.
- Nepoužívejte jednotku v nebezpečném nebo výbušném prostředí, kde jsou přítomny lihoviny, benzín, insekticidy atd.
- Pro efektivní fungování jednotky je nutné zajistit dostatečný přívod čerstvého vzduchu do místnosti. Nezavírejte ani neblokujte sací nebo odvětrávací otvory, zajistíte tak dostatečné proudění vzduchu.

- Na jednotku si nesedejte a nepokládejte na něj žádné předměty.
- Jednotku smí používat děti starší 8 let a osoby se sníženými fyzickými, smyslovými nebo duševními schopnostmi nebo bez patřičných zkušeností a znalostí, pokud jsou pod dozorem nebo byly o bezpečném používání jednotky poučeny a uvědomují si případná rizika.
- Nedovolte, aby si s jednotkou hrály děti.
- Informace obsažené v této příručce byly správné v době přípravy dokumentu. Společnost si vyhrazuje právo kdykoli upravit technické vlastnosti, design nebo konfiguraci svých výrobků, aby odrážely nejnovější technologický vývoj.
- Žádná část této publikace nesmí být rozmnožována, ukládána ve vyhledávacím systému nebo přenášena v jakékoli formě v jakémkoli informačním systému vyhledávání nebo překládána do jakéhokoli jazyka v jakékoli formě bez předchozího písemného souhlasu společnosti.

**VAROVÁNÍ! Podobně jako při používání jiných domácích elektrických spotřebičů je při provozu této jednotky nutné dodržovat následující základní pravidla:**

- Nikdy se jednotky nedotýkejte mokrýma nebo vlhkýma rukama.
- Nikdy se jednotky nedotýkejte, pokud jste bosí.



**JEDNOTKA MUSÍ BÝT NA KONCI SVÉ ŽIVOTNOSTI SAMOSTATNĚ ZLIKVIDOVÁNA.  
NEVYHAZUJTE JEDNOTKU DO BĚŽNÉHO DOMÁCIHO ODPADU.**

## ÚČEL POUŽITÍ

Rekuperační jednotka je navržena tak, aby zajišťovala nepřetržitou výměnu vzduchu v domech, chatách, hotelech, kavárnách a jiných domácích a veřejných prostorech. Jednotka je vybavena regenerátorem, který zajišťuje přívod čerstvého filtrovaného vzduchu, který je ohřátý pomocí recyklace tepelné energie odváděného vzduchu. Jednotka je určena pro instalaci na stěnu. Jednotka je navržena pro nepřetržitý provoz bez odpojení od napájení.



**JEDNOTKU NESMÍ OBSLUHOVAT DĚTI ANI OSOBY SE SNÍŽENÝMI FYZICKÝMI, DUŠEVNÍMI NEBO SMYSLOVÝMI SCHOPNOSTMI, NEBO BEZ ABSOLVOVÁNÍ PATŘIČNÉHO ŠKOLENÍ.**

**JEDNOTKU SMÍ INSTALOVAT A ZAPOJIT POUZE ŘÁDNĚ KVALIFIKOVANÍ PRACOVNÍCI, KTEŘÍ ABSOLVOVALI PATŘIČNOU INSTRUKTÁŽ.**

**MÍSTO INSTALACE JEDNOTKY MUSÍ BÝT VYBRÁNO TAK, ABY BYLO ZABRÁNĚNO NEOPRÁVNĚNÉMU VSTUPU DĚTEM BEZ DOZORU.**

Vzduch, který jednotkou prochází, nesmí obsahovat žádné hořlavé nebo výbušné směsi, chemické výpary, lepkavé látky, vláknité materiály, hrubý prach, částice sazí a olejů ani látky podporující tvorbu nebezpečných látek (toxické látky, prach, patogenní zárodky).

## OBSAH BALENÍ

Název	Počet
Vnitřní část ventilátoru	1 ks
Vzduchovod	1 ks
Zvukově izolační materiál	1 ks
Výměník	1 ks
Vnější kryt ventilace	1 ks
Dálkové ovládání	1 ks
Lepenková montážní šablona	1 ks
Montážní souprava	2 balíčky
Montážní klíny	1 sada
Uživatelská příručka – 1 ks	1 ks
Pokyny k instalaci vnějšího krytu	1 ks
Krabice	1 ks

## TECHNICKÉ ÚDAJE

Jednotka je určena pro provoz v místnostech o teplotách mezi +1 °C a +40 °C a až 50% relativní vlhkostí vzduchu.

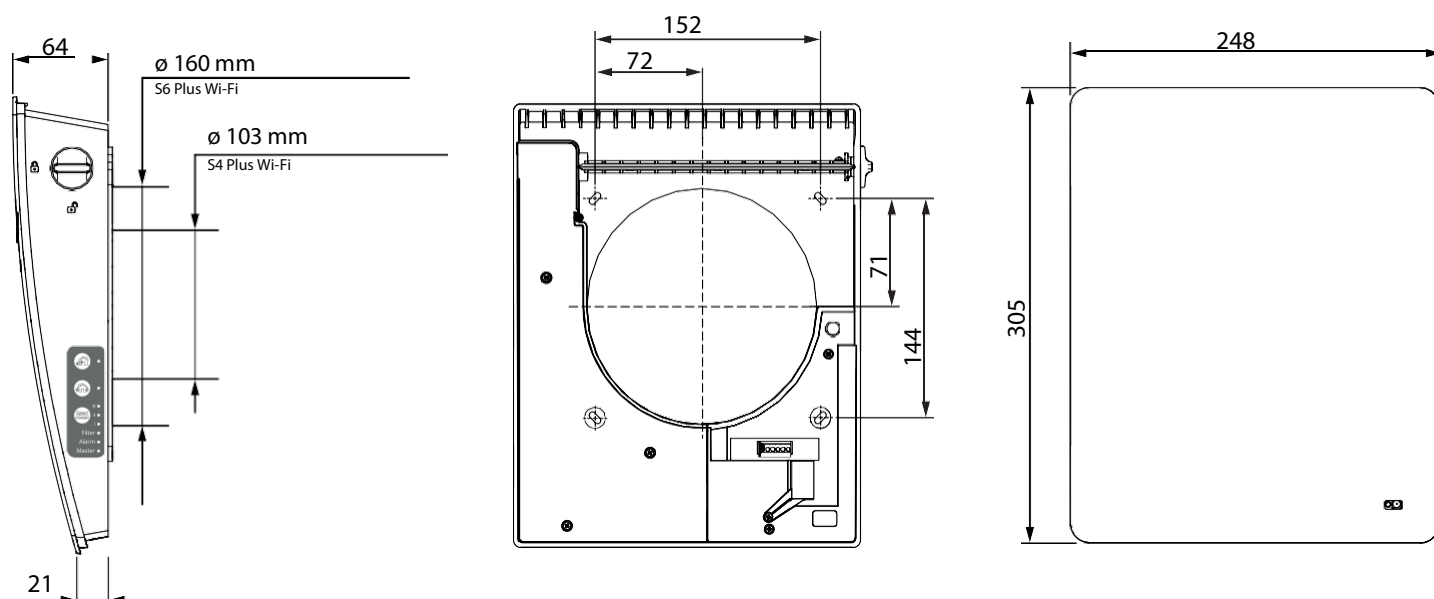
Jednotka je elektrickým spotřebičem třídy ochrany II.

Klasifikace IP proti vniknutí pevných předmětů a vody je IP24.

Dodaný model krytu a délka vzduchovodu závisí na modelu jednotky.

Na vývoji jednotky se neustále pracuje, a proto se technické údaje u jednotlivých modelů mohou mírně lišit.

### CELKOVÉ ROZMĚRY VNITŘNÍ ČÁSTI [MM]



### TECHNICKÉ ÚDAJE

Model	DUKA ONE S4 PLUS			DUKA ONE S6 PLUS		
	1	2	3	1	2	3
Rychlost						
Enhedsspænding [ V/Hz]	100-240V ~50/60 Hz					
Příkon [ W]*	1,2 / 1,9 **	2,3 / 3,0**	4,3 / 5,0**	1,3 / 2,4**	2,5 / 3,6**	4,9 / 5,5**
Proud [A]	0,03	0,04	0,05	0,02	0,03	0,06
Průtok vzduchu v režimu větrání [m3/h]	10	20	30	15	30	50
Průtok vzduchu v režimu zpětného získávání tepla [m3/h]	5	10	15	8	14	25
Teplota vháněného vzduchu [°C]	-15 ... +40					
Typ filtru	G3					
Hladina akustického tlaku ve vzdálenosti 1 m [dBA]*	29	37	44	29	34	44
Hladina akustického tlaku ve vzdálenosti 3 m [dBA]*	27	32	40	27	30	38
Útlum venkovního hluku [dBA]	40			40		
Účinnost rekuperace tepla [%]	≤ 81			≤ 90		

\* Funkční měření provedená společností DUKA Ventilation

\*\* Wi-Fi model

## TECHNICKÝ POPIS A FUNKCE

Rekuperační jednotka se skládá z vnitřní části s ozdobným předním panelem, výměníku, vzduchovodu a vnějšího krytu ventilace. Výměník představuje základní funkční část jednotky. Skládá se z ventilátoru, regenerátoru a dvou filtrů, které zajišťují hrubou filtraci vzduchu a chrání výměník a ventilátor před vniknutím prachu a cizích předmětů.

Vnitřní část je vybavena uzavírací klapkou, která se automaticky otevírá, když je jednotka zapnutá, a automaticky se zavírá, když je vypnutá (doba zpoždění otevření a zavření klapky je až 5 minut).

Automatický provoz uzavírací klapky není u modelů DUKA One S4 a S6 Plus Wi-Fi k dispozici, možné je pouze manuální otevření/zavírání (více informací naleznete v sekci **Princip činnosti uzavírací klapky**).

Vnější kryt ventilace je instalován zvenku, aby se zabránilo přímému vniknutí vody a jiných předmětů do jednotky.

### POPIS JEDNOTKY

#### Vnější kryt ventilace

Zabraňuje vniknutí vody a cizích předmětů do jednotky. Každý model jednotky je vybaven odpovídajícím modelem krytu ventilace.

#### Výměník

Konstrukce skládající se z ventilátorů a regenerátorů. Generuje proud vzduchu a zajišťuje recyklaci tepla.

#### Vzduchovod

Plastový vzduchovod

#### Zvukově izolační materiál

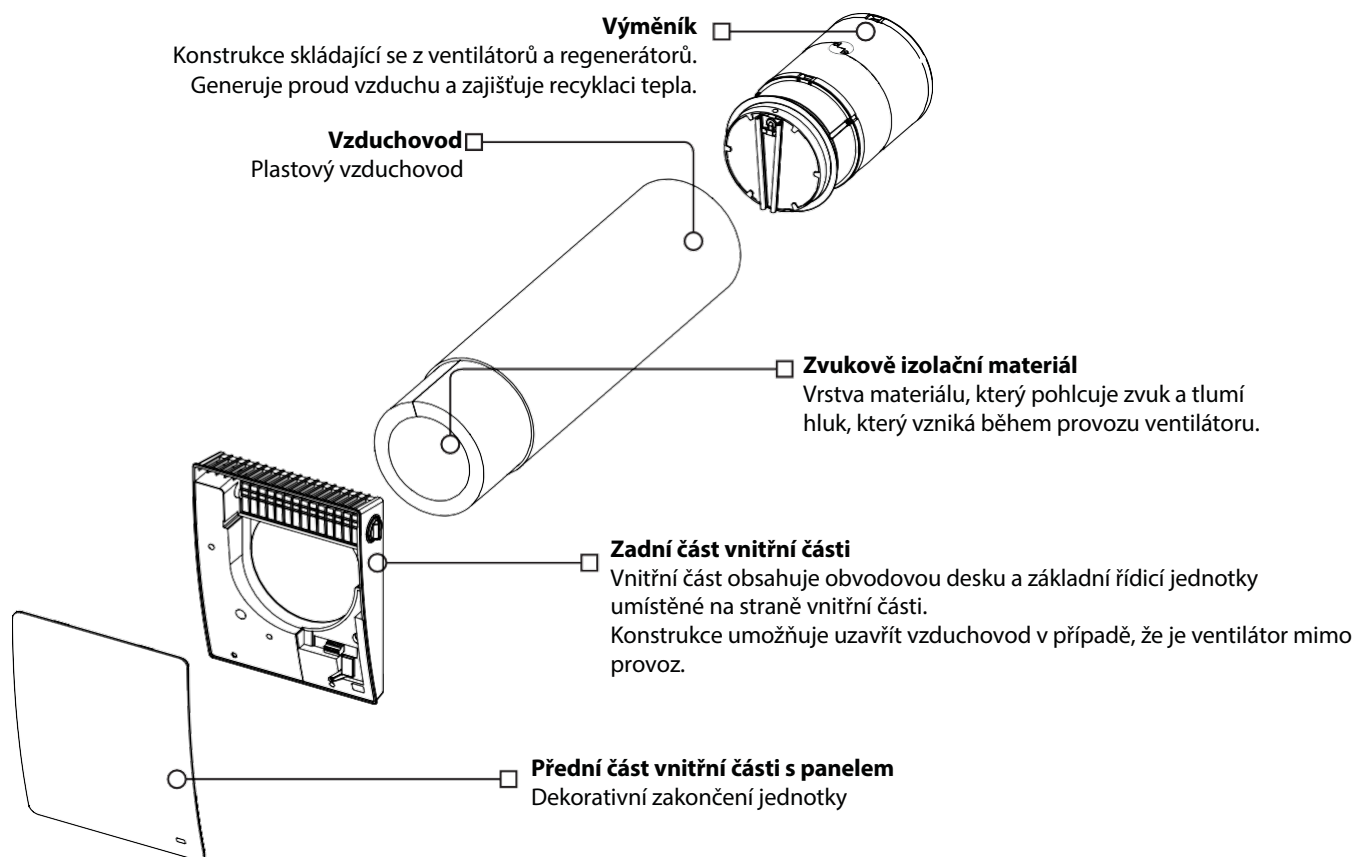
Vrstva materiálu, který pohlcuje zvuk a tlumí hluk, který vzniká během provozu ventilátoru.

#### Zadní část vnitřní části

Vnitřní část obsahuje obvodovou desku a základní řídicí jednotky umístěné na straně vnitřní části. Konstrukce umožňuje uzavřít vzduchovod v případě, že je ventilátor mimo provoz.

#### Přední část vnitřní části s panelem

Dekoratивní zakončení jednotky



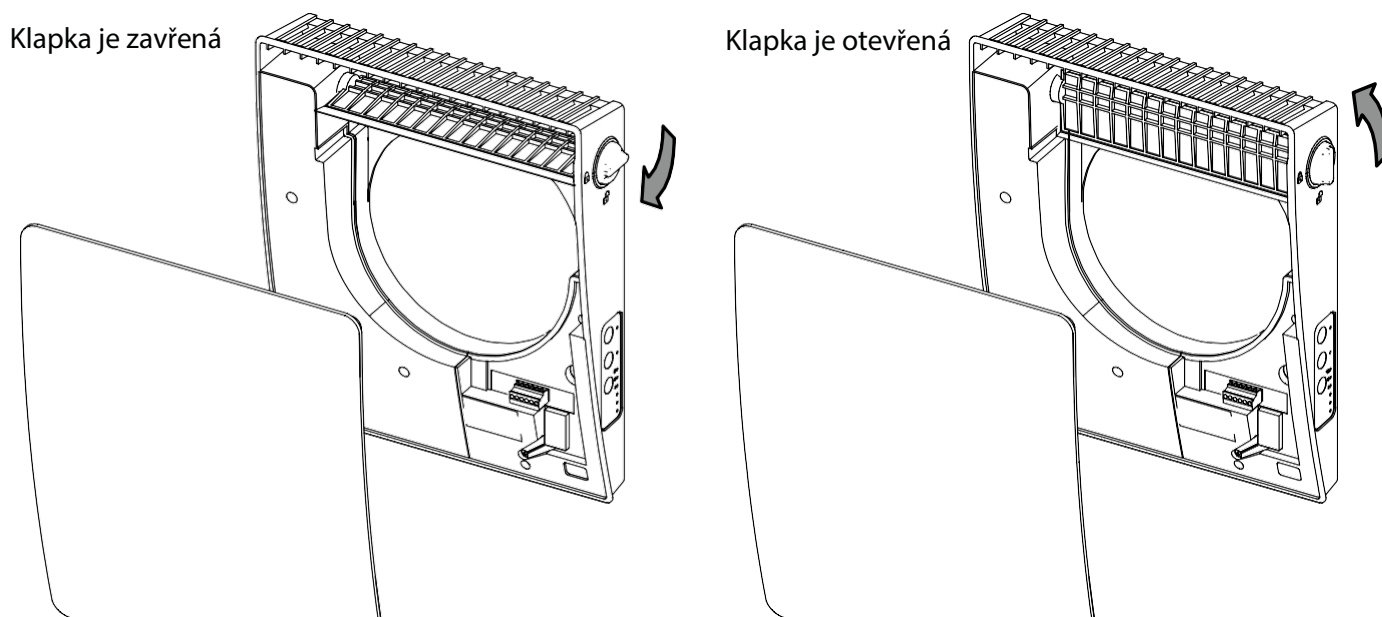
### PRINCIP ČINNOSTI UZAVÍRACÍ KLAPKY

Vnitřní část jednotek je vybavena otočnou uzavírací klapkou. Svislá poloha rukojeti odpovídá poloze OTEVŘENO, vodorovná poloha ZAVŘENO.

Pro vnitřní část modelů **DUKA One S4 a S6** není k dispozici automatické otevírání/zavírání klapky. Klapku lze u těchto modelů nastavit pouze manuálně pomocí rukojeti (bez ohledu na provozní režim jednotky).

**Upozornění! Otevření nebo uzavření uzavírací klapky neslouží k zapnutí ani vypnutí jednotky!**

Následující obrázek znázorňuje uzavřenou a otevřenou polohu klapky a rukojeti.



### PROVOZNÍ REŽIMY JEDNOTKY

**Ventilace:** Jednotka zajišťuje buď odvod, nebo přívod vzduchu nastavenou rychlostí.

V tomto režimu fungují některé jednotky v síti v režimu přívodu vzduchu a ostatní v režimu odvodu vzduchu, v závislosti na poloze DIP spínače č. 3 (viz sekce **Nastavení provozního režimu jednotky pomocí DIP spínačů**).

**Boost:** Jednotka přepne na nejvyšší rychlost bez změny provozního režimu.

**Recyklace:** Jednotka běží ve dvou cyklech (každý po 70 sekundách) a dochází k recyklaci tepla a vlhkosti.

**Cyklus I:** Teplý použitý vzduch je odváděn z místnosti a prochází keramickým regenerátorem, který postupně absorbuje teplo a vlhkost. Po dobu 70 sekund se regenerátor zahřívá, a poté jednotka přepne na režim přívodu vzduchu.

**Cyklus II:** Čistý a čerstvý vzduch je přiváděn zvenku přes keramický regenerátor, absorbuje nahromaděnou vlhkost a zahřívá se na pokojovou teplotu. Po dobu 70 sekund se regenerátor ochlazuje, a poté jednotka přepne na režim odvodu vzduchu a cyklus se obnoví. Pokud jsou nainstalovány dvě jednotky, v tomto režimu se otáčí opačným směrem. Zatímco jedna jednotka vzduch přivádí, druhá jej odvádí.

**Přívod vzduchu:** Jednotka pracuje v režimu přívodu vzduchu bez ohledu na polohu DIP spínače č. 3 (viz sekce **Nastavení provozního režimu jednotky pomocí DIP spínačů**).



## INSTALACE A NASTAVENÍ



**PŘED INSTALACÍ JEDNOTKY SI PŘEČTĚTE UŽIVATELSKOU PŘÍRUČKU.**

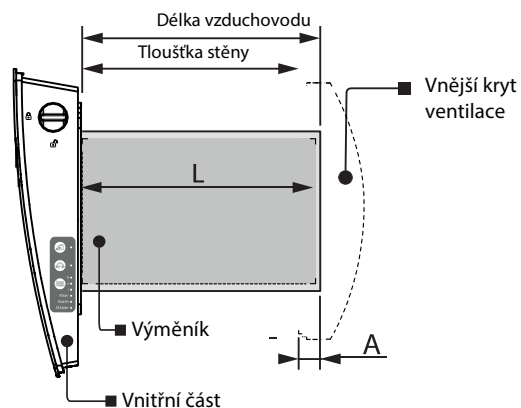
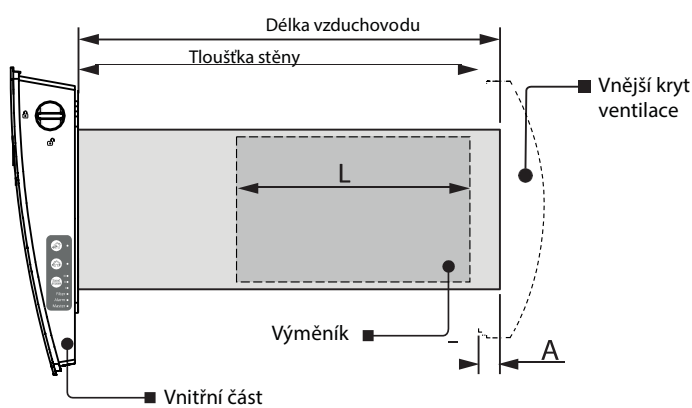


**NEBLOKUJTE VZDUCHOVOD INSTALOVANÉ JEDNOTKY MATERIÁLY, KTERÉ PŘITAHUJÍ PRACH, JAKO JSOU NAPŘ. ZÁCLONY, ROLETY ATD., JELIKOŽ ZABRAŇUJÍ CÍRKULACI VZDUCHU V MÍSTNOSTI.**

Obrázek níže znázorňuje schéma uspořádání vnitřních prvků jednotky v závislosti na tloušťce stěny. Instalace jednotky do stěny závisí na délce výměníku L a požadované délce výčnělku A. Délka výměníku modelů popsaných v této příručce je uvedena v tabulce. Celkové rozměry vnějšího krytu ventilace, požadovaná délka vnějšího výčnělku vzduchovodu A a postup instalace krytu jsou uvedeny v příslušných montážních pokynech.

Tloušťka stěny je nad minimální hodnotou

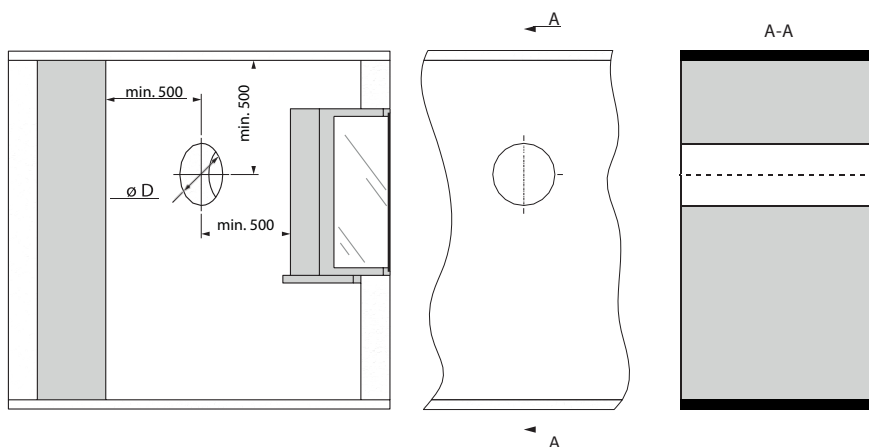
Tloušťka stěny je minimální



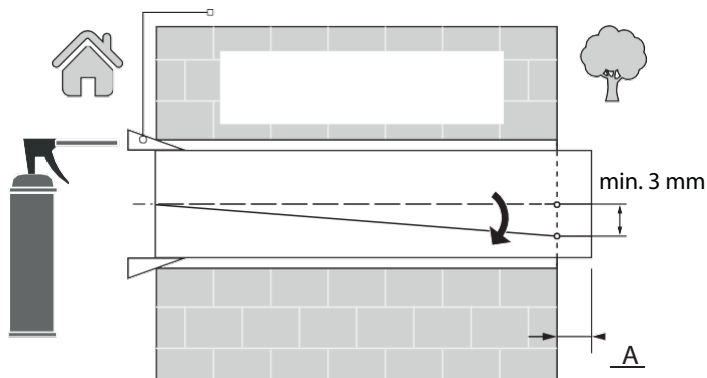
1. Do stěny vyvrtejte kulatý otvor.

Obrázek níže znázorňuje minimální vzdálenost od otvoru k okolním objektům. Průměr otvoru závisí na specifickém modelu jednotky. Odpovídající hodnoty jsou uvedeny v tabulce.

Model jednotky	DUKA One S4 Plus Wi-Fi	DUKA One S4 Plus Wi-Fi
Průměr otvoru D [mm]	120	180
Délka výměníku L [mm]	165	270



2. Vložte vzduchovod do stěny. Pro usnadnění instalace použijte dodané pěnové klíny. Konec vzduchovodu musí ze zdi vyčnívat (rozměr A), aby byla možná instalace vnějšího krytu ventilace. Rozměr A je uveden v pokynech k instalaci krytu ventilace.

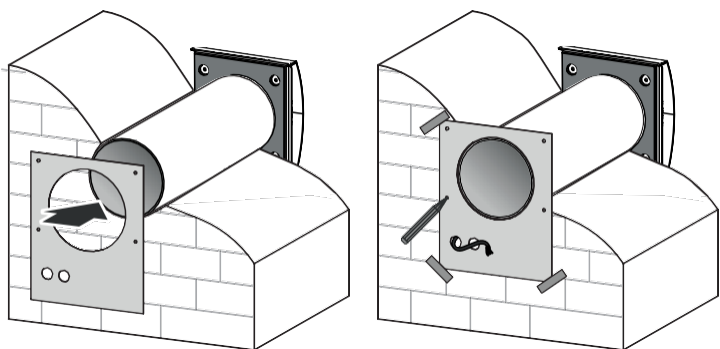


Nainstalujte vzduchovod ve sklonu minimálně 3 mm směrem k vnější straně zdi.

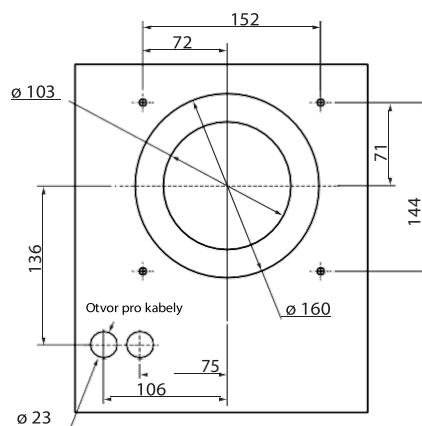
Vzduchovod lze zkrátit dle předběžného výpočtu požadované délky nebo po připevnění vzduchovodu do stěny (v tomto případě je nutné mít přístup k vnější části stěny).

3. Nainstalujte vnější kryt ventilace. Postup instalace vnějšího krytu ventilace je popsán v pokynech k instalaci krytu ventilace.

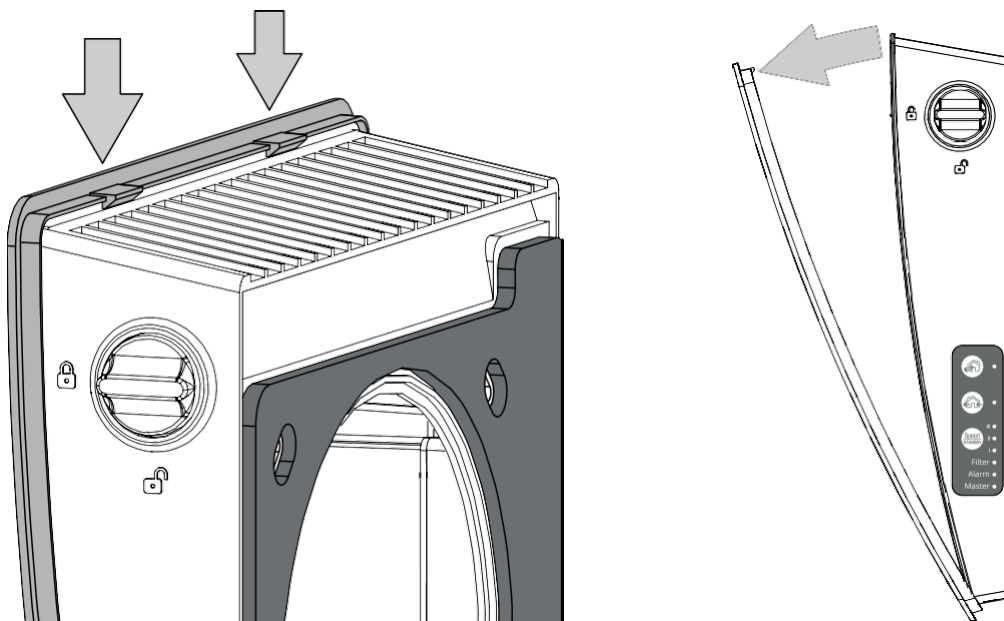
4. Dodanou lepenkovou montážní šablonu nalepte pomocí montážní pásky na vnitřní stranu stěny. Osa velkého otvoru šablony musí být zarovnána s osou vzduchovodu. Zarovnejte šablonu vodorovně s úrovní budovy. Poté označte upevňovací otvory pro instalaci dodaných hmoždinek a vyvrtejte otvory o požadované hloubce. Protáhněte napájecí kabel ze stěny označeným otvorem šablony.



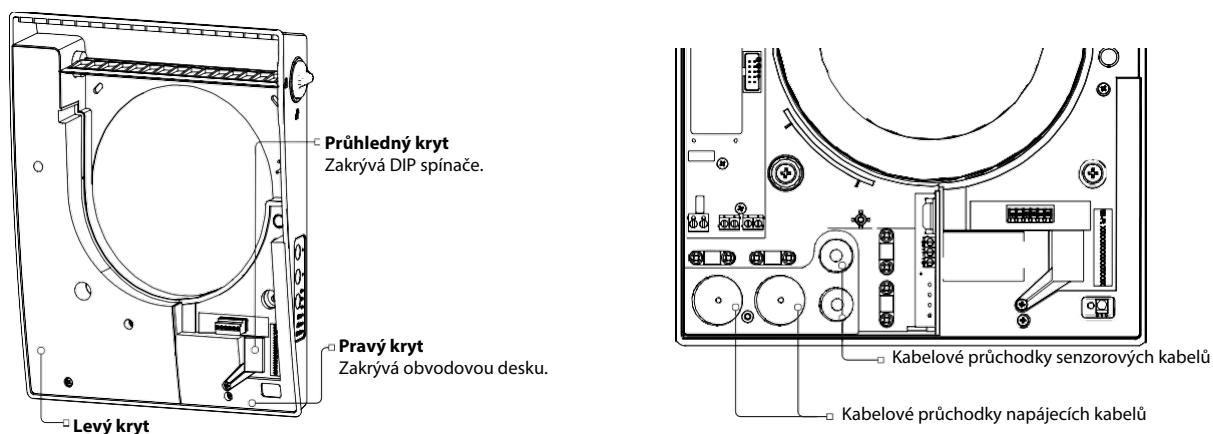
#### Vyznačení otvorů pro upevnění ventilátoru



5. Oddělte přední panel vnitřní části od zadní části – stiskněte západky, které zajišťují přední panel, a otevřete jej (viz obrázek níže).

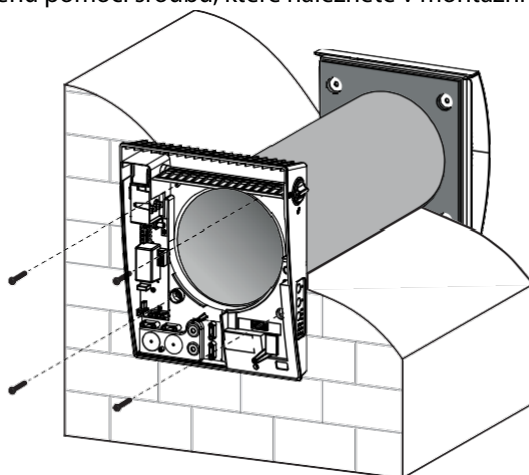


6. Odšroubujte tři upevňovací šrouby z levého krytu, abyste umožnili přístup k terminálům. Vedte napájecí kabely příslušnými kabelovými průchodkami.

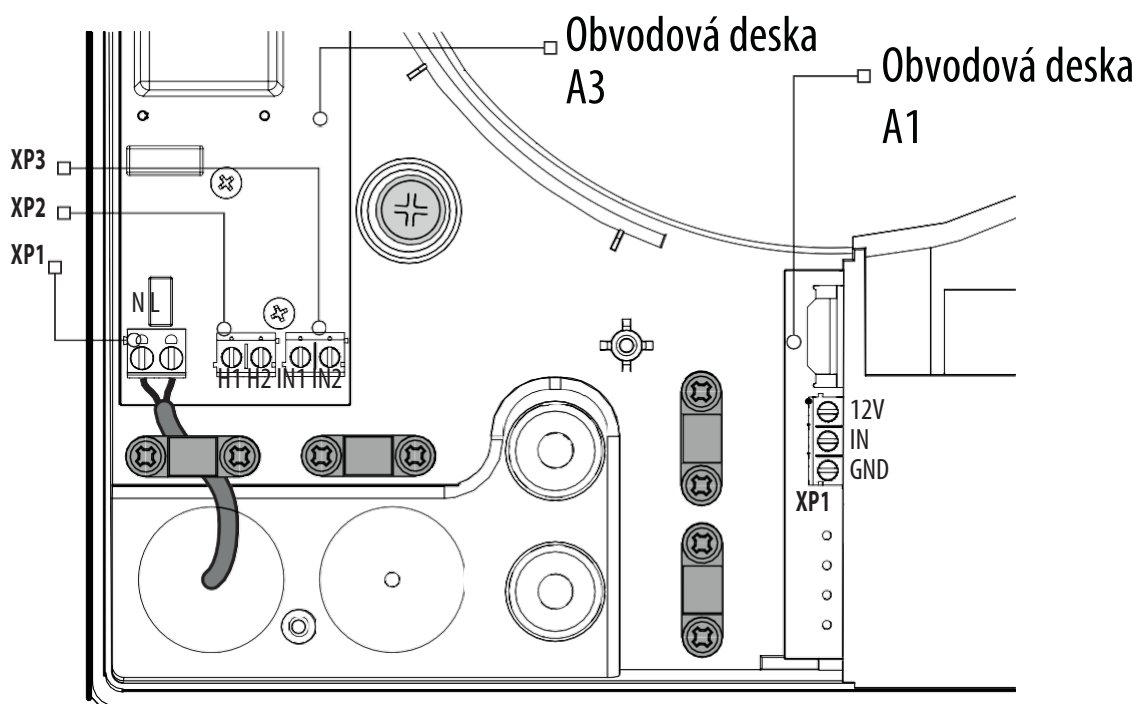


Zakrývá kabelové vstupy a spojovací terminály.

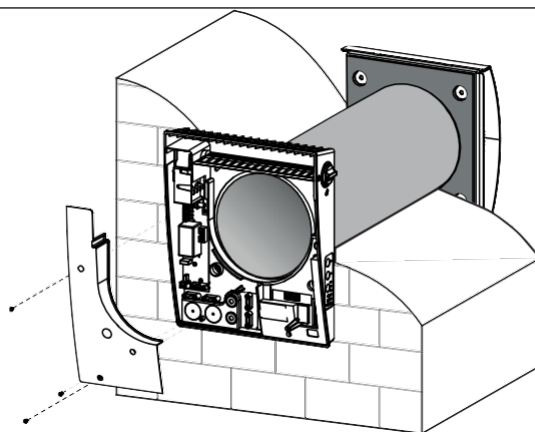
7. Upevněte zadní část vnitřní části na stěnu pomocí šroubů, které naleznete v montážní sadě jednotky.



8. Vedte napájecí kabel, jak je znázorněno na obrázku níže, a připojte ventilátor k elektrické síti v souladu s externím schématem zapojení, viz sekce Elektrické připojení. Zajistěte napájecí kabel pomocí svorky.

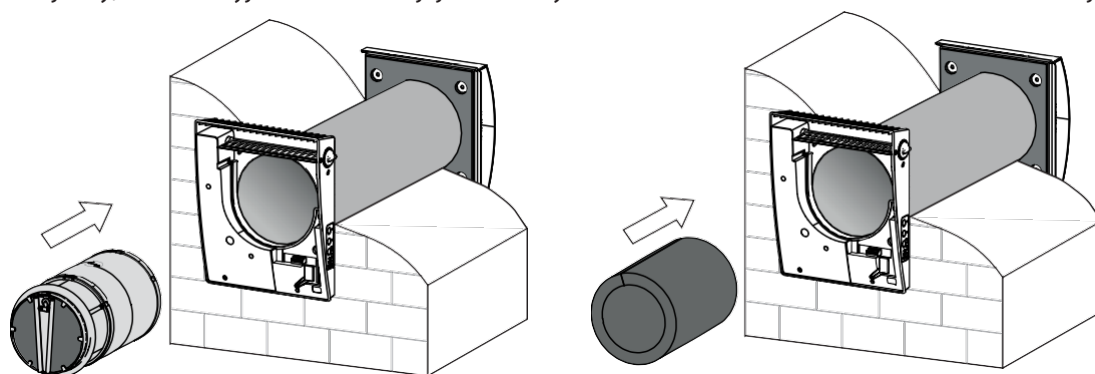


9. Po dokončení elektrického zapojení znovu nainstalujte levý kryt.

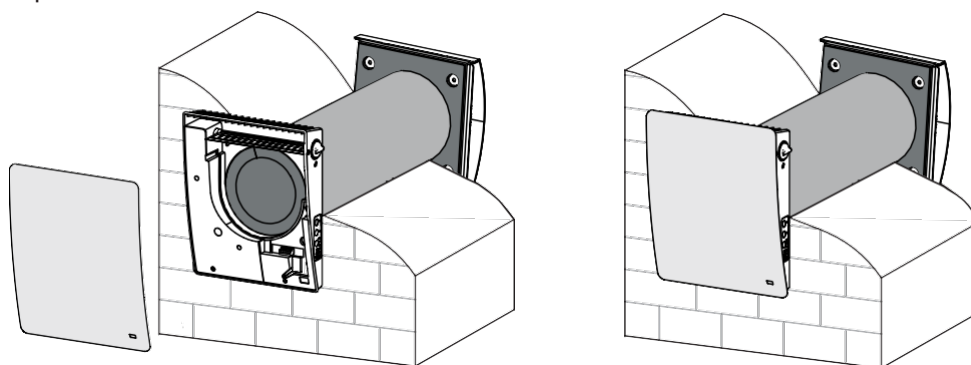


10. Nainstalujte výměník do objímky (viz obrázek níže) a připojte konektor k desce.

Do objímky vložte vrstvu zvukově izolačního materiálu. Srolujte zvukově izolační materiál tak, aby odpovídal průměru objímky. Ochranná papírová vrstva musí být na vnější straně. Zasuňte roli zvukově izolačního materiálu zcela do výměníku. Vyznačte na materiálu konec objímky, materiál vyjměte a zkraťte jej dle značky. Vložte roli zvukově izolačního materiálu do objímky.



11. Nainstalujte přední panel vnitřní části.



## ELEKTRICKÉ PŘIPOJENÍ



**PŘED PROVÁDĚNÍM JAKÝCHKOLI PRACÍ NA JEDNOTCE JI ODPOJTE OD ZDROJE NAPÁJENÍ. JEDNOTKA MUSÍ BÝT KE ZDROJI NAPÁJENÍ PŘIPOJENA KVALIFIKOVANÝM ELEKTRIKÁŘEM. JMENOVITÉ ELEKTRICKÉ PARAMETRY JEDNOTKY JSOU UVEDENY NA ŠTÍTKU.**

Jednotka je dimenzována pro připojení k jednofázové střídavé síti 100-240 V / 50 (60) Hz.

Pro elektroinstalaci použijte izolované ohebné vodiče (kabely, vodiče) s minimálním průřezem od 0,5 do 0,75 mm<sup>2</sup> pro napájecí kabely a 0,25 mm<sup>2</sup> pro senzorové kabely. Tabulka průřezů je pouze referenční. Skutečný průřez zvolte v závislosti na typu, maximálním přípustném ohřevu, izolaci, délce a způsobu instalace.

Pro všechna elektrická připojení použijte měděné vodiče!

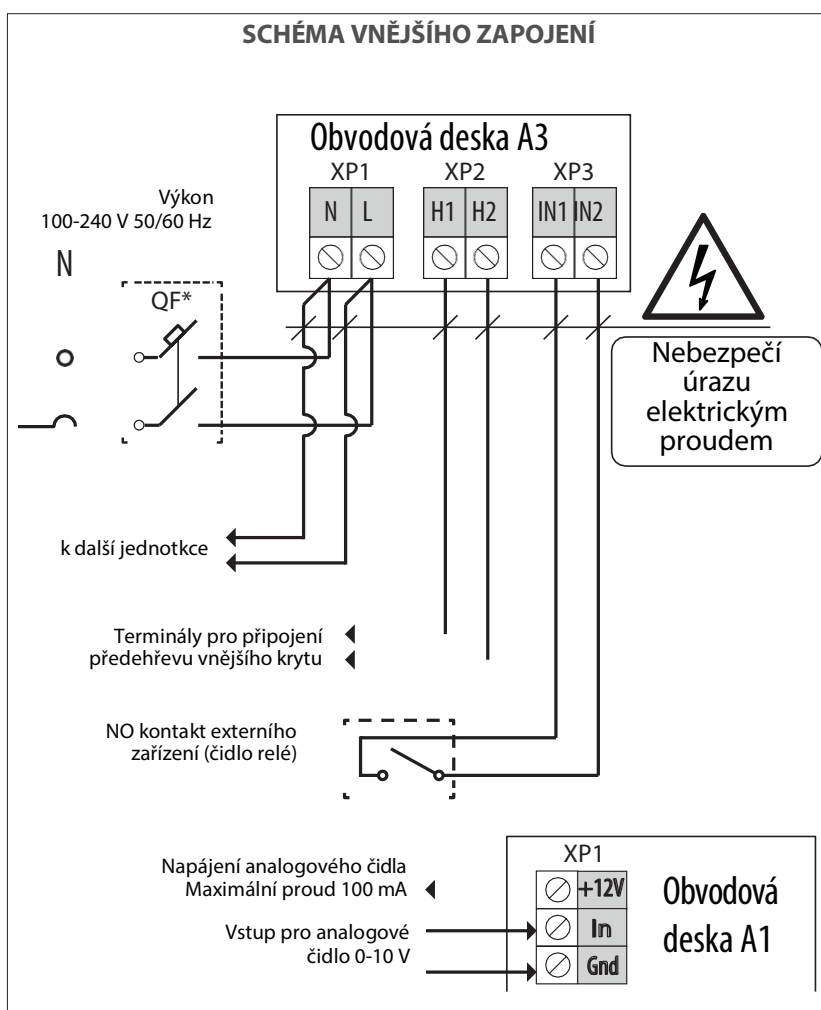
Připojte jednotku k elektrické síti pomocí svorkovnice nainstalované na obvodové desce (A3) dle schématu zapojení a označení terminálů.

Připojte jednotku k elektrické síti pomocí automatického externího magnetického spínače, který je součástí pevné instalace. Vypínací proud jističe zvolte na základě elektrických parametrů, které jsou uvedeny na štítku na krytu jednotky.

Konstrukce jednotky umožňuje připojení jakéhokoli externího ovládání s otevřeným kontaktem (NO kontakt), jako je externí čidlo CO<sub>2</sub>, čidlo vlhkosti, spínač atd.

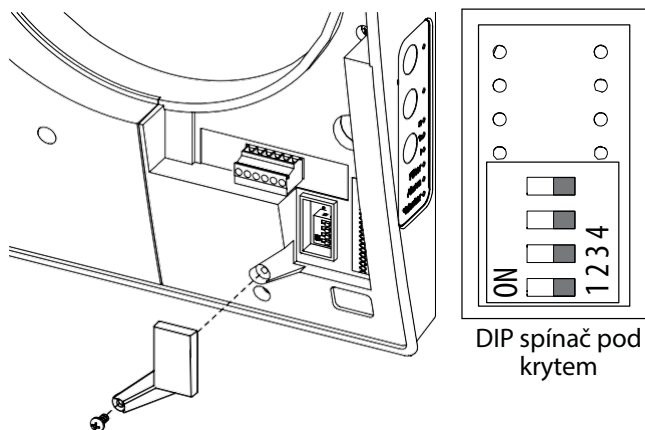
Pokud se sepne NO kontakt externího zařízení, jednotka přepne na maximální rychlost.

Jednotka je rovněž kompatibilní s analogovým čidlem s výstupním napětím 0-10 V.



\* Jistič není součástí dodávky.

### NASTAVENÍ PROVOZNÍHO REŽIMU JEDNOTKY POMOCÍ DIP SPÍNAČŮ



Předtím, než jednotku začnete používat, ji nastavte pomocí DIP spínače. Spínač je umístěn na obvodové desce řadiče. Chcete-li se dostat ke DIP spínači, sejmete přední panel vnitřní části a zvednete gumovou krytku spínače.

#### Nastavení funkce jednotky v síti

	1	ON (ZAP) – jednotka slave (dále „jednotka slave“)
	1	OFF (VYP) – jednotka master (dále „jednotka master“)

#### Nastavení pohotovostního režimu

	2	Min – v <b>pohotovostním režimu</b> běží jednotka rychlostí I
	2	OFF (VYP) – jednotka je v <b>pohotovostním režimu</b> vypnutá

#### Nastavení směru otáčení ventilátoru\*

	3	ON (ZAP) – v režimu <b>ventilace</b> jednotka přivádí vzduch do místnosti v režimu <b>recyklace</b> jednotka nejprve začne přivádět vzduch do místnosti.
	3	OFF (VYP) – v režimu <b>ventilace</b> jednotka odvádí vzduch z místnosti v režimu <b>recyklace</b> jednotka nejprve začne odvádět vzduch z místnosti

#### Obnovení továrního nastavení

	4	ON (ZAP) – Obnovení továrního nastavení. Přepněte spínač na spuštěné jednotce do polohy ON. Po zaznění zvukového signálu přepněte spínač do polohy OFF.
	4	OFF (VYP) – standardní provoz jednotky

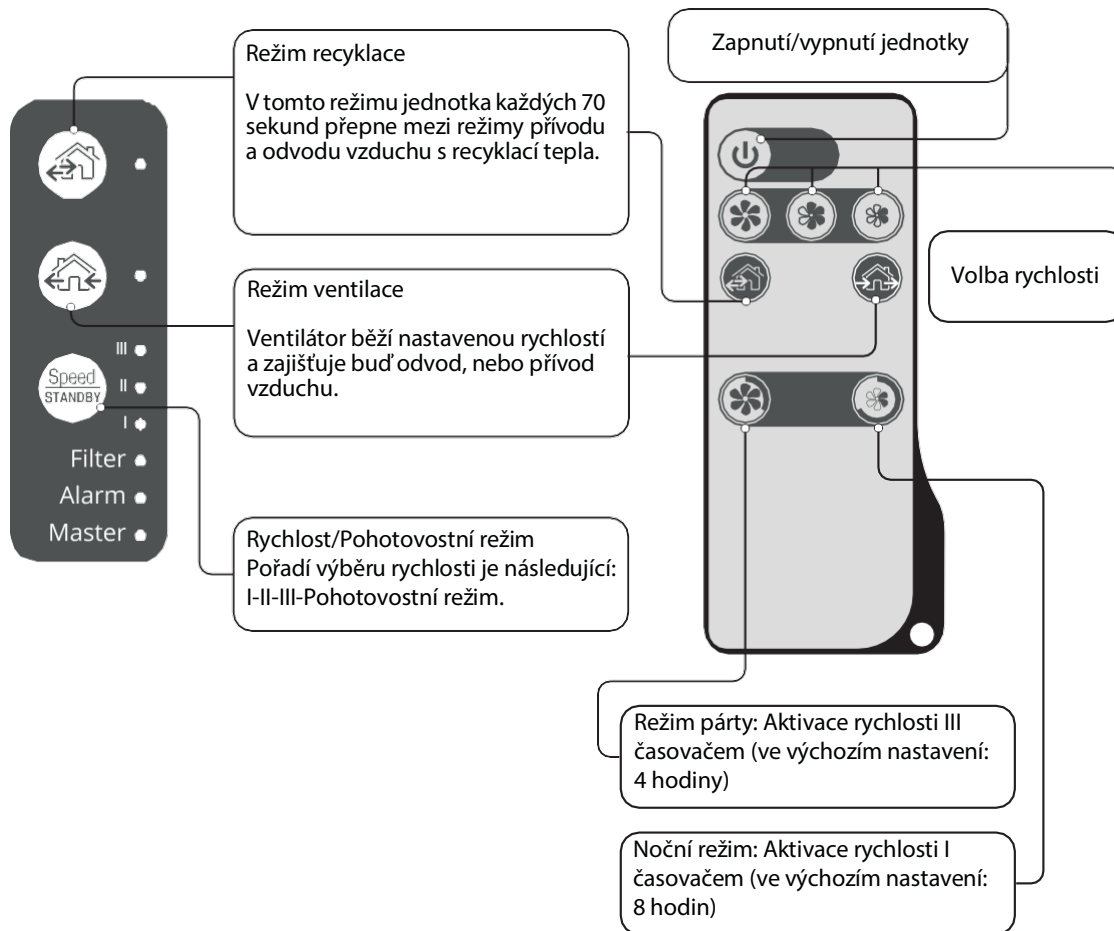
\* Pro zajištění optimální ventilace v místnosti doporučujeme použít jeden nebo sudý počet síťových jednotek. Nastavení zajistí, že během každého provozního intervalu jedna polovina jednotek přivádí vzduch do místnosti a druhá polovina jej odvádí.

## OVLÁDÁNÍ JEDNOTKY

Jednotka se ovládá pomocí:

- Infračerveného dálkového ovládání;
- Ovládacích tlačítek, která se nachází na boční straně vnitřní části (viz obrázek níže);
- Mobilní aplikace DUKA ONE (na smartphonu nebo tabletu).

### OVLÁDÁNÍ JEDNOTKY POMOCÍ TLAČÍTEK NA VNITŘNÍ ČÁSTI




### Popis tlačítek na vnitřní části

	<p>Pořadí výběru rychlosti je následující: I-II-III-Pohotovostní režim. Všechny jednotky, které jsou v síti zapojeny, poběží stejnou rychlostí jako jednotka master.</p> <p>I: Pokud kontrolka svítí, znamená to, že jednotka běží rychlostí I. Pokud kontrolka bliká, je aktivovaný noční režim.</p> <p>I a II: Pokud tyto kontrolky svítí, znamená to, že jednotka běží rychlostí II.</p> <p>I, II a III: Pokud tyto kontrolky svítí, znamená to, že jednotka běží rychlostí III. Pokud kontrolky I, II a III současně blikají, znamená to, že je aktivovaný <b>režim párty</b>, nebo časovač zpoždění vypnutí v režimu Boost v případě aktivace připojených externích čidel nebo integrovaného čidla vlhkosti.</p> <p>Pokud kontrolky I, II a III střídavě blikají, znamená to, že jednotka běží rychlostí, která byla manuálně nastavena pomocí posuvníku mobilní aplikace, nebo že je aktivovaný <b>režim týdenního plánu</b>.</p>
	<p><b>Režim recyklace</b> Každých 70 sekund se změní směr otáčení obou jednotek. V tomto režimu dochází k recyklaci tepla. Chcete-li povolit reverzní provoz ventilátorů, změňte polohu DIP spínače č. 3.</p>
	<p><b>Režim ventilace</b> Ventilátor běží nastavenou rychlostí a zajišťuje buď odvod, nebo přívod vzduchu. Směr otáčení jednotky závisí na poloze DIP spínače č. 3.</p>








Pokud kontrolky režimu **recyklace** a **ventilace** nesvítí, znamená to, že aktivován nucený provoz ventilátoru v režimu přívodu vzduchu. Tento režim lze aktivovat pouze prostřednictvím mobilní aplikace.

## Kontrolky na vnitřní části

<b>Filtr</b>	90 dní po instalaci výměníku začne svítit kontrolka výměny filtru. V tom případě vyčistěte nebo vyměňte filtry (viz sekce Údržba). Po výměně nebo vyčištění filtrů vynulujte časovač pomocí mobilní aplikace nebo stisknutím a podržením tlačítka  na vnitřní části ventilátoru master po dobu 5 sekund, dokud nezazní zvukový signál.
<b>Alarm</b>	Kontrolka alarmu: V případě závady začne kontrolka alarmu na vnitřní části svítit nebo blikat. Kontrolka alarmu bliká v následujících případech: <ul style="list-style-type: none"> <li>• Úroveň nabití baterie je příliš nízká;</li> <li>• Přerušení spojení mezi jednotkou <b>master</b> a routerem;</li> <li>• Nouzové vypnutí jednotky.</li> </ul> Pokud ve stejné síti běží několik propojených jednotek, v případě nouzového vypnutí jednotky se všechny zastaví. Kontrolka alarmu vadné jednotky bliká, zatímco na ostatních připojených jednotkách svítí. V případě přerušení komunikace mezi jednotkou <b>master</b> a routerem po dobu delší než 20 sekund jednotka <b>master</b> přepne do <b>pohotovostního režimu</b> (kontrolka <b>alarmu</b> bliká) a jednotky <b>slave</b> budou signalizovat, že jejich spojení s jednotkou <b>master</b> bylo přerušeno (viz popis kontrolky jednotky <b>master</b> ). Po obnovení komunikace se jednotky <b>slave</b> automaticky zesynchronizují s jednotkou <b>master</b> .
<b>Master</b>	Svítící kontrolka označuje hlavní jednotku sítě (jednotka <b>master</b> ). Blikající kontrolka označuje podřízenou jednotku (jednotka <b>slave</b> ) a ztrátu spojení s jednotkou <b>master</b> . Pokud kontrolka nesvítí, znamená to, že příslušný ventilátor je jednotkou <b>slave</b> a je připojen k jednotce <b>master</b> .

Pokud současně blikají všechny kontrolky na krytu ventilátoru, znamená to, že je povolen režim nastavení.

## Popis tlačítek na dálkovém ovládní

	ZAP/Pohotovostní režim: <b>Pohotovostní režim</b> závisí na poloze DIP spínače č. 2 (viz sekce <b>Nastavení provozního režimu jednotky pomocí DIP spínačů</b> ). Stejným tlačítkem je možné resetovat alarmy ( <b>Alarm</b> ) a vypnout časovače.
	Volba rychlosti jednotky: Rychlost III-II-I (v tomto pořadí)
	<b>Režim recyklace</b> Každých 70 sekund se změni směr otáčení obou jednotek. V tomto režimu dochází k recyklaci tepla. Směr otáčení ventilátoru závisí na poloze DIP spínače č. 3.
	<b>Režim ventilace</b> Jednotka běží nastavenou rychlostí a zajišťuje buď odvod, nebo přívod vzduchu. Směr otáčení jednotky závisí na poloze DIP spínače č. 3.
	Tlačítka ovládní časovače:  <b>Režim párty:</b> Časovač na nastavený časový úsek spustí jednotku při rychlosti III (ve výchozím nastavení: 4 hodiny). Nastavení časovače lze během nastavení jednotky změnit pomocí mobilního zařízení.  <b>Noční režim:</b> Časovač na nastavený časový úsek spustí jednotku při rychlosti I (ve výchozím nastavení: 8 hodin). Nastavení časovače lze během nastavení jednotky změnit pomocí mobilního zařízení. Po uplynutí nastaveného časového úseku ventilátor přepne do předchozího provozního režimu s předchozím nastavením rychlosti. Stisknutím libovolného tlačítka nastavení rychlosti časovač deaktivujete, nebo znovu stisknete ovládací tlačítko časovače.



## OVLÁDÁNÍ JEDNOTKY PROSTŘEDNICTVÍM MOBILNÍ APLIKACE

Chcete-li povolit provoz jednotky s mobilním zařízením, nainstalujte si do svého mobilního zařízení aplikaci DUKA One Wi-Fi.



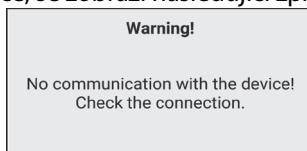
Operační systém vašeho mobilního zařízení musí splňovat následující požadavky:

- iOS – 8 nebo novější. Kompatibilní s iPhone, iPad, iPod;
- Android – 4 nebo novější.

## PŘIPOJENÍ MOBILNÍ APLIKACE K JEDNOTCE

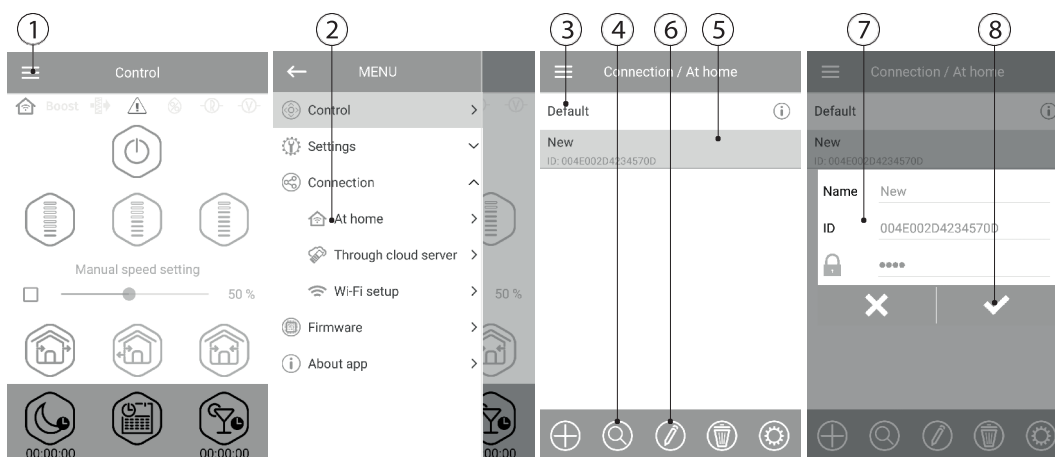
Stáhněte aplikaci DUKA One Wi-Fi a nainstalujte ji do vašeho mobilního zařízení.

Po spuštění aplikace, která není připojena k jednotce, se zobrazí následující zpráva:



Ve výchozím nastavení pracuje jednotka jako přístupový bod Wi-Fi sítě. Připojte mobilní zařízení k přístupovému bodu Wi-Fi sítě (FAN: + 16 znaků identifikačního čísla) uvedenému na obvodové desce jednotky.

Heslo přístupového bodu Wi-Fi sítě: 11111111.


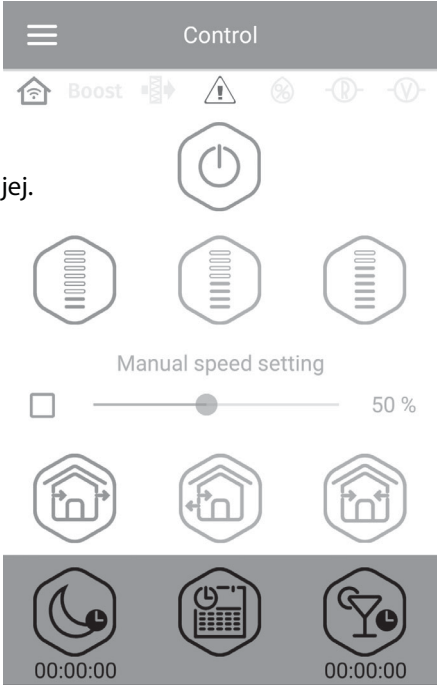










Zadejte „DUKA One Wi-Fi“ a dle níže popsanych kroků vytvořte nové připojení:







1. Přejděte do nabídky aplikace.
2. Zvolte **Connection – At home** (Připojení – Doma).
3. Pokud je mobilní zařízení připojeno k přístupovému bodu Wi-Fi sítě jednotky bez routeru, vyberte **Default connection** (Výchozí připojení).
4. V případě připojení přes router vyhledejte nastavení sítě.
5. Vyhledejte nové připojení v seznamu a klikněte na něj.
6. Upravte detaily připojení.
7. V případě potřeby změňte název připojení a zadejte heslo jednotky.  
Ve výchozím nastavení je heslo jednotky 1111 (automaticky vloženo do řádku).  
**UPOZORNĚNÍ!!! V této fázi nelze heslo jednotky změnit!**
8. Potvrďte upravené údaje.

Jakmile je připojení navázáno, přejděte do nabídky aplikace a zvolte **CONTROL** (OVLÁDÁNÍ).

## POPIS OVLÁDACÍCH TLAČÍTEK MOBILNÍ APLIKACE

	ZAP/Pohotovostní režim: <b>Pohotovostní režim</b> závisí na poloze DIP spínače č. 2 (viz sekce <b>Nastavení provozního režimu jednotky pomocí DIP spínačů</b> ).	
	Výběr přednastavené rychlosti: Rychlost I, II a III (v tomto pořadí)	
	Manuální nastavení rychlosti: Chcete-li aktivovat posuvník, zaškrtněte jej.	
	<b>Ventilace</b> Ventilátor běží nastavenou rychlostí a zajišťuje buď odvod, nebo přívod vzduchu. Směr otáčení ventilátoru závisí na poloze DIP spínače č. 3.	
	<b>Režim recyklace</b> Každých 70 sekund se změní směr otáčení obou ventilátorů. V tomto režimu dochází k recyklaci tepla.	
	<b>Režim přívodu vzduchu</b> Ventilátor pracuje výhradně v režimu přívodu vzduchu.	
	<b>Noční režim:</b> Aktivace časovače rychlosti I bez změny provozního režimu jednotky (ve výchozím nastavení 8 hodin, lze nastavit v nabídce <b>Settings (Nastavení) – Timers (Časovače)</b> ).	
	<b>Týdenní plán</b> Aktivace provozu jednotky v režimu týdenního plánu.	
	<b>Režim párty</b> Aktivace časovače rychlosti III bez změny provozního režimu jednotky (ve výchozím nastavení 4 hodiny, lze nastavit v nabídce <b>Settings (Nastavení) – Timers (Časovače)</b> ).	

## POPIS KONTROLEK MOBILNÍ APLIKACE

	Aktuální typ připojení k ventilátoru. Domácí připojení nebo připojení přes cloudový server přes internet.
<b>boost</b>	Kontrolka aktivace rychlosti III: Rozsvítí se po aktivaci jakéhokoli čidla. Jakmile je tento režim aktivován, všechny ostatní režimy jsou deaktivovány. Po uplynutí odpočítávání časovače zpoždění vypnutí (ve výchozím nastavení 30 minut) se jednotka vrátí do předchozího režimu. Stisknutím tlačítka <b>Power (Napájení)</b> tento provozní režim deaktivujete.
	Kontrolka vlhkosti: Rozsvítí se, pokud vlhkost vzduchu v místnosti přesáhne nastavenou hodnotu.
	Kontrolka externího čidla relé: Rozsvítí se, pokud je aktivováno externí čidlo relé.
	Kontrolka externího analogového čidla 0-10 V: Rozsvítí se, pokud dojde k překročení nastavené hodnoty na externím čidle.
	Kontrolka alarmu: Rozsvítí se v nouzovém případě, a to jednou ze dvou barev: <b>červená</b> – v případě nouzového vypnutí jednotky; <b>oranžová</b> – v případě, že je baterie vybitá nebo slabá.
	Kontrolka výměny filtru: Chcete-li resetovat časovač filtru, přejděte do <b>Menu (Nabídka) &gt; Settings (Nastavení) &gt; Filter (Filtr)</b> .

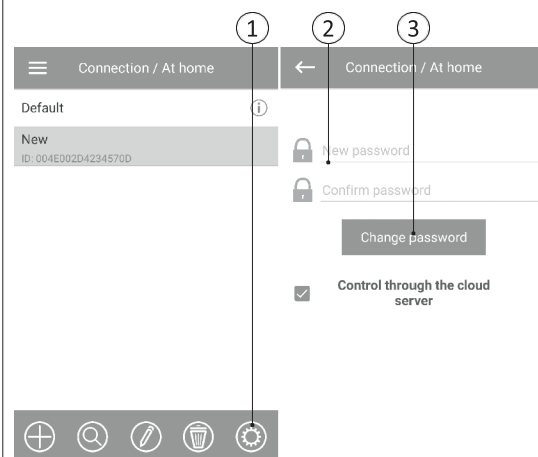
Při současné aktivaci několika provozních režimů, které se navzájem vylučují, zvolí jednotka režim na základě následujících priorit:

1. Časovač nočního režimu nebo časovač režimu párty;
2. Pohotovostní režim;
3. Režim Boost;
4. Týdenní plán;
5. Běžný režim.

### ZMĚNA HESLA JEDNOTKY

Chcete-li v mobilní aplikaci změnit heslo jednotky, přejděte do **Menu** (Nabídka) > **Connection** (Připojení) > **Home** (Doma).

1. Vyberte připojení a stiskněte tlačítko nastavení.
2. Zadejte a potvrďte nové heslo.
3. Stiskněte „**Change Password**“ („Změnit heslo“).



### NASTAVENÍ PRŮTOKU VZDUCHU

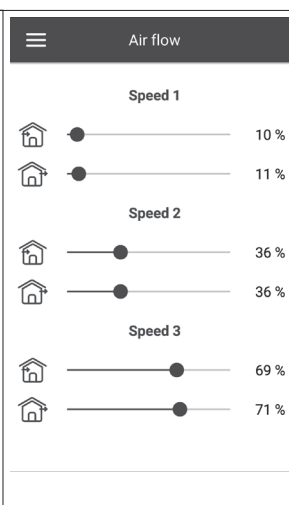
Chcete-li nastavit průtok vzduchu každého z třech rychlostních režimů, přejděte do **Menu** (Nabídka) > **Settings** (Nastavení) > **Air Flow** (Průtok vzduchu). Nastavte rychlost ventilátoru v procentech pro každý rychlostní režim.

Nabídka **Air Flow** (Průtok vzduchu) zobrazuje a umožňuje nastavení rychlostních režimů pouze pro jednotku, která je v síti jednotek jednotkou master. Pokud chcete nastavit rychlost jednotky, která je jednotkou slave, je nutné ji přepnout do režimu master.

Poté se k této jednotce master připojte přes Wi-Fi síť a pomocí mobilní aplikace upravte hodnoty rychlosti jednotky.

DIP spínačem přepněte jednotku zpět do režimu slave.

Jakmile jsou všechny jednotky slave nastaveny výše uvedeným způsobem a jednotka master je spuštěna v jednom ze tří rychlostních režimů, všechny jednotky slave se budou otáčet rychlostí, která byla nastavena pro daný rychlostní režim.



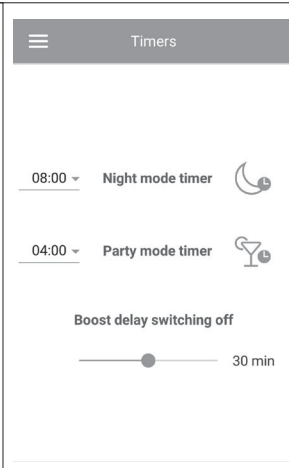
### NASTAVENÍ ČASOVAČE

Chcete-li nastavit **časovač nočního režimu**, **režimu párty** a **zpoždění vypnutí pro režim Boost**, přejděte v mobilní aplikaci do **Menu** (Nabídka) > **Settings** (Nastavení) > **Timers** (Časovače).

**Časovač nočního režimu** nastavuje zpoždění přepnutí ventilátoru na rychlost I po aktivaci nočního režimu (ve výchozím nastavení 8 hodin).

**Časovač režimu párty** definuje zpoždění přepnutí ventilátoru na rychlost III po aktivaci režimu párty (ve výchozím nastavení 4 hodiny).

**Časovač zpoždění vypnutí pro režim Boost** definuje dobu zpoždění pro provoz při rychlosti III po aktivaci kteréhokoli z čidel a jejich návrat do běžného stavu.



### NASTAVENÍ ČIDEL

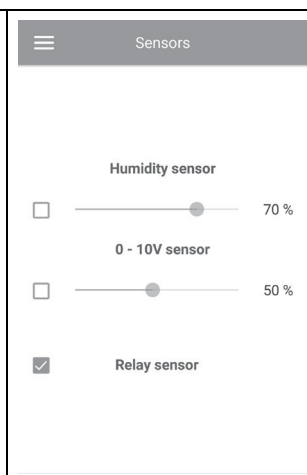
Chcete-li v mobilní aplikaci nastavit čidlo, přejděte do **Menu** (Nabídka) > **Settings** (Nastavení) > **Sensors** (Čidla).

**Čidlo vlhkosti:** Aktivace čidla vlhkosti. Pokud vlhkost vzduchu v místnosti přesáhne nastavenou hodnotu, jednotka přepne na rychlost III. Pokud vlhkost vzduchu v místnosti klesne pod mezní hodnotu, aktivuje se časovač zpoždění vypnutí režimu Boost. Po uplynutí odpočítávání časovače jednotka přepne na předchozí nastavenou rychlost.

**Čidlo 0-10 V:** Aktivace externího analogového čidla 0-10 V.

Pokud hodnota řídicího signálu 0-10 V překročí nastavenou hodnotu, přepne jednotka na maximální rychlost. Pokud hodnota signálu klesne pod mezní hodnotu, aktivuje se časovač zpoždění vypnutí režimu Boost. Po uplynutí odpočítávání časovače jednotka přepne na předchozí nastavenou rychlost.

**Čidlo relé:** Aktivace externího čidla relé. Pokud se sepne NO kontakt externího čidla relé, ventilátor přepne na maximální rychlost. Po otevření NO kontaktu se aktivuje časovač zpoždění vypnutí režimu Boost. Po uplynutí odpočítávání časovače jednotka přepne na předchozí nastavenou rychlost.

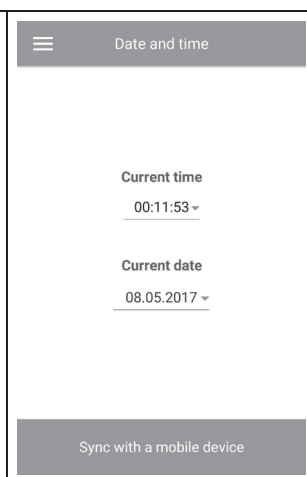


### NASTAVENÍ DATA A ČASU

Chcete-li nastavit datum a čas jednotky, přejděte do sekce **Settings** (Nastavení) > **Date and time** (Datum a čas).

**Aktuální čas:** Nastavte aktuální čas.

**Aktuální datum:** Nastavte aktuální datum.



### NASTAVENÍ TÝDENNÍHO PLÁNU

Chcete-li v mobilní aplikaci nastavit týdenní plán, přejděte do **Menu** (Nabídka) > **Settings** (Nastavení) > **Schedule** (Plán).

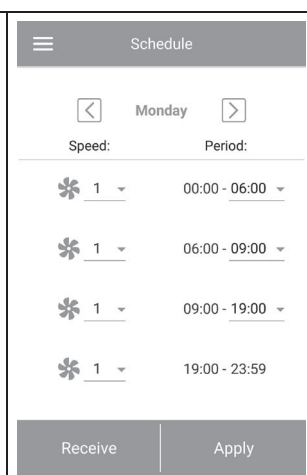
Týdenní plán lze nastavit pomocí 4 časových intervalů, které jsou dostupné pro každý den v týdnu.

Pro každý časový interval můžete vybrat jednu ze tří rychlostí ventilátoru nebo **pohotovostní režim**.

Chcete-li pro vybraný den v týdnu zobrazit aktuální nastavení, stiskněte tlačítko **Receive** (Přijmout).


Chcete-li pro vybraný den v týdnu použít aktuální nastavení, stiskněte tlačítko **Apply** (Použít).

Nezapomeňte nastavit správný datum a čas, zajistíte tak správný provoz ventilátoru v režimu týdenního plánu.



### NASTAVENÍ A RESETOVÁNÍ ČASOVAČE FILTRU

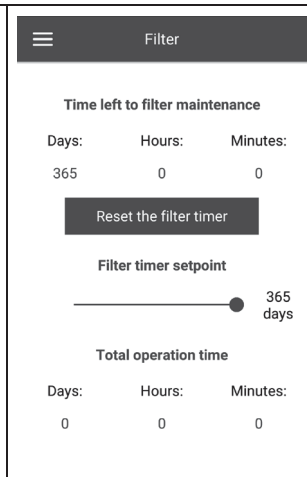
Chcete-li nastavit periodicitu údržby filtru, přejděte do **Menu** (Nabídka) > **Settings** (Nastavení) > **Filter** (Filtr). Poté pomocí posuvníku pro nastavení časovače filtru nastavte požadovanou periodicitu v rozsahu od 70 do 365 dnů (výchozí hodnota doporučená výrobcem je 90 dní).

Na nutnost výměny filtru upozorňuje kontrolka  v horní části nabídky. Po výměně nebo vyčištění filtrů časovač resetujte.

Chcete-li časovač filtru resetovat pomocí mobilní aplikace, přejděte do **Menu** (Nabídka) > **Settings** (Nastavení) > **Filter** (Filtr). Poté stiskněte tlačítko „Reset filter timer“ („Resetovat časovač filtru“).

Přednastavený počet dní je počítán pouze u jednotky master. Upozornění na výměnu filtru se objeví i na všech jednotkách slave. V tom případě vyměňte filtry na všech ventilátorech v síti. Po vynulování časovače filtru je upozornění na výměnu filtru deaktivováno u všech připojených jednotek.

Časovač filtru lze vynulovat pomocí tlačítka umístěného na vnitřní části (viz sekce **Ovládání jednotky pomocí tlačítek na vnitřní části**).



### OBNOVENÍ TOVÁRNÍHO NASTAVENÍ

Chcete-li obnovit tovární nastavení pomocí mobilní aplikace, přejděte do **Menu** (Nabídka) > **Settings** (Nastavení) > **Factory settings** (Tovární nastavení). Poté stiskněte tlačítko „Reset to factory settings“ („Obnovit tovární nastavení“).

#### VAROVÁNÍ!

Obnovení továrního nastavení může vést ke ztrátě připojení Wi-Fi sítě se zařízením.



### BEZDRÁTOVÉ PŘIPOJENÍ NĚKOLIKA JEDNOTEK

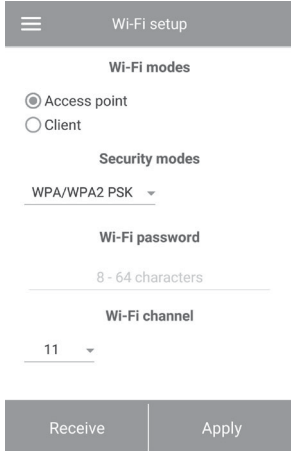
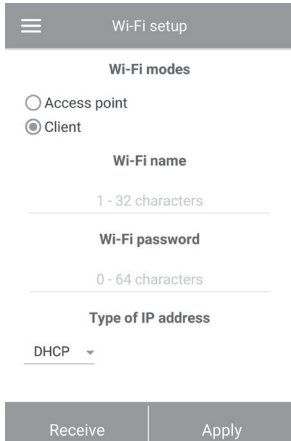
Každá z připojených jednotek může pracovat ve dvou režimech:

**Master:** Jednotka je hlavní jednotkou sítě. Všechny jednotky slave a mobilní zařízení jsou k jednotce master připojeny prostřednictvím Wi-Fi sítě. Jednotka master je ovládána pomocí mobilního zařízení, dálkového ovládání nebo dotykových tlačítek na krytu. Řídicí signál se automaticky přenáší na připojené jednotky slave. V tomto režimu jednotka reaguje na signál z čidel, jako je čidlo vlhkosti, externí digitální čidlo, externí analogové čidlo 0-10 V, a mění svůj provozní režim.

**Slave:** Jednotka je podřízenou jednotkou sítě. Jednotka slave reaguje pouze na signál jednotky master. Jakékoli další signály z jiných ovládacích prvků jsou ignorovány. V tomto režimu jednotky ignorují veškeré signály čidel. V případě přerušení komunikace s jednotkou master po dobu delší než 20 sekund jednotka přepne do **pohotovostního režimu**.

**Provoz časovače:** Jednotky reagují na zpětnou vazbu čidel pouze v režimu master. V případě aktivace jakéhokoli čidla přepnou všechny připojené jednotky na maximální rychlost.

## NASTAVENÍ PARAMETRŮ WI-FI SÍTĚ

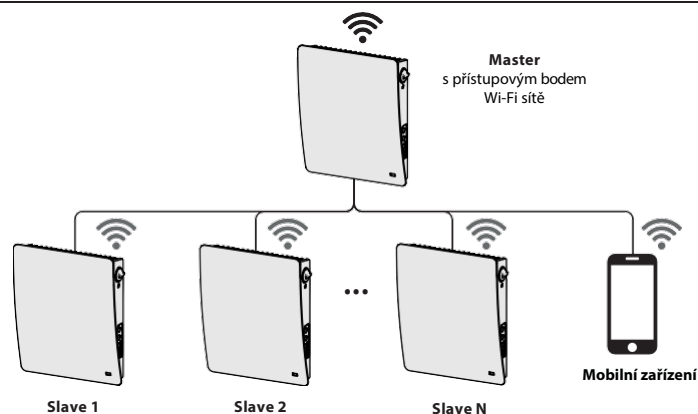
<p>Parametry Wi-Fi sítě se nastavují pouze na jednotkách master. Chcete-li nastavit parametry Wi-Fi sítě ventilátoru pomocí mobilní aplikace, přejděte do <b>Menu</b> (Nabídka) &gt; <b>Connection</b> (Připojení) &gt; <b>WI-FI Setup</b> (Nastavení Wi-Fi sítě).</p> <p>Stisknutím tlačítka <b>Receive</b> (Přijmout) zobrazíte aktuální nastavení Wi-Fi sítě.</p> <p>Vyberte jeden z provozních režimů Wi-Fi sítě: <b>Přístupový bod</b>: Režim přístupového bodu bez domácího routeru. Vyberte požadovanou úroveň zabezpečení pro režim <b>přístupového bodu</b>:</p> <ul style="list-style-type: none"> <li>• <b>Otevřená</b>: Otevřená Wi-Fi síť bez hesla</li> <li>• <b>WPA PSK</b>: Chráněná heslem. Technologie šifrování využívající protokol WPA, který nezaručuje úplné zabezpečení.</li> <li>• <b>WPA2 PSK</b>: Chráněná heslem. Typ šifrování dat pro moderní síťová zařízení.</li> <li>• <b>WPA/WPA2 PSK</b>: Chráněná heslem (doporučeno). Kombinovaná technologie, která aktivuje WPA a WPA2 a současně zajišťuje maximální kompatibilitu s jakýmkoli z vašich zařízení.</li> </ul>	
<p>Zadejte heslo přístupového bodu a poté stiskněte tlačítko <b>Apply</b> (Použít).</p> <p><b>Client</b> (Zákazník) – jednotka pracuje v síti domácího routeru.</p> <p>Pro režim <b>zákazníka</b> zadejte údaje o domácím routeru a typ IP adresy.</p> <ul style="list-style-type: none"> <li>• Zadejte název přístupového bodu domácího routeru Wi-Fi sítě.</li> <li>• Zadejte heslo přístupového bodu domácího routeru Wi-Fi sítě.</li> </ul> <p>Zvolte typ IP adresy:</p> <p><b>DHCP</b>: IP adresa je automaticky nastavena po připojení k domácímu routeru (doporučeno).</p> <p><b>Statická</b>: Umožňuje manuální zadání požadované IP adresy, masky podsítě a výchozí brány. Tato nastavení jsou doporučena pouze zkušeným uživatelům. Výběr této IP adresy je na vaše vlastní riziko.</p> <p>Poté stiskněte tlačítko <b>Apply</b> (Použít).</p>	

### SCHÉMA BEZDRÁTOVÉHO PŘIPOJENÍ JEDNOTKY

#### Schéma připojení 1

Připojení až 8 jednotek slave nebo mobilních zařízení k jednotce master pomocí vlastního bezdrátového přístupového bodu.

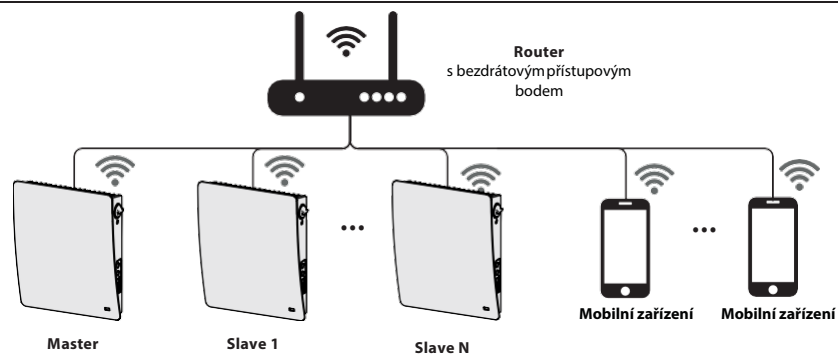
V případě připojení 8 jednotek slave k jednotce master s vlastním bezdrátovým přístupovým bodem nemusí být připojeno mobilní zařízení.



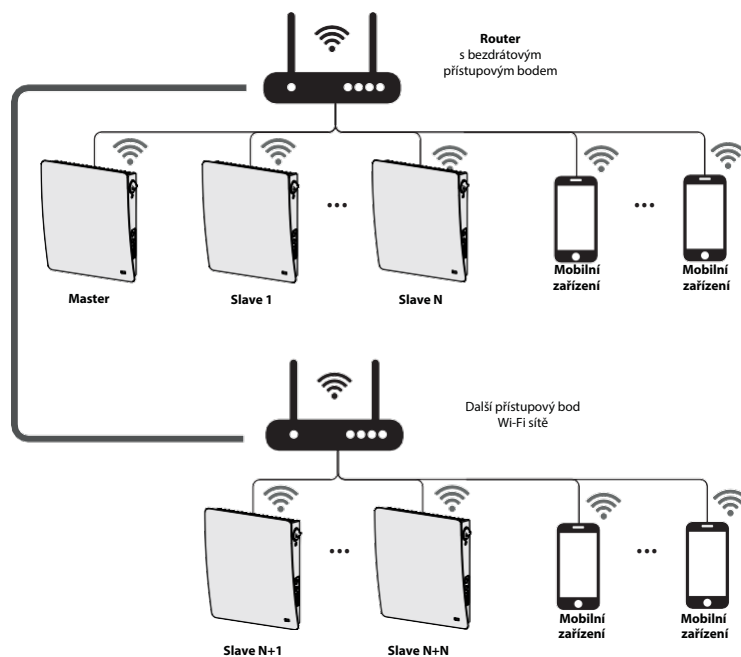
#### Schéma připojení 2

Jednotky master, slave a mobilní zařízení jsou připojeny k bezdrátovému přístupovému bodu routeru Wi-Fi sítě.

V tomto případě může jednotka slave pracovat s určitým počtem (N) jednotek slave (omezeno technickými vlastnosti routeru).



Pokud kapacita routeru Wi-Fi sítě nestačí k připojení požadovaného počtu jednotek, můžete k připojení další jednotky použít další bezdrátový přístupový bod. K síti lze připojit několik jednotek master pro dosažení zónového ovládní.



## PŘIPOJENÍ JEDNOTEK MASTER A SLAVE



**BĚHEM DOKONČOVÁNÍ PŘIPOJENÍ SE UJISTĚTE, ŽE SE JEDNOTKY SLAVE NACHÁZÍ V DOSAHU WI-FI SÍTĚ JEDNOTKY MASTER.**



Chcete-li připojit jednotky master a slave, přepněte DIP spínače do poloh Master a Slave (viz sekce Nastavení provozního režimu jednotky pomocí DIP spínačů).

Poté nastavte parametry Wi-Fi sítě jednotky master.



**PO ÚPRAVĚ PARAMETRŮ WI-FI SÍTĚ JEDNOTKY MASTER POSTUP ZOPAKUJTE!**


Chcete-li nakonfigurovat parametry Wi-Fi sítě jednotky master, postupujte následovně:


- Stiskněte a podržte tlačítko **ventilace**  na krytu jednotky master. Počkejte, dokud nezazní zvukový signál a všechny LED diody na krytu jednotky nezačnou blikat.
- Tento postup zopakujte u všech jednotek slave a počkejte na zvukový signál, který zazní poté, co všechny LED diody na každé jednotce slave přestanou blikat.
- Nastavte běžný provozní režim jednotky master. Stiskněte a podržte tlačítko **ventilace** . Počkejte na zvukový signál, který zazní poté, co všechny LED diody přestanou blikat.

**Poznámka:** Pokud domácí router pracuje ve spojení s několika přístupovými body Wi-Fi sítě, které vyžadují připojení jednotek k různým přístupovým bodům:

- Připojte jednotku master k prvnímu přístupovému bodu Wi-Fi sítě.
- Dokončete připojení první skupiny jednotek slave.
- Připojte jednotku master k druhému přístupovému bodu Wi-Fi sítě.
- Dokončete připojení druhé skupiny jednotek slave.

## REŽIM OBNOVY NASTAVENÍ

V případě ztráty hesla Wi-Fi sítě nebo hesla jednotky master apod. lze přístup k funkcím jednotky obnovit pomocí režimu obnovy nastavení. Chcete-li přepnout do režimu nastavení, stiskněte a po dobu 5 sekund podržte tlačítko **ventilace**  na krytu jednotky, dokud nezazní zvukový signál a všechny LED diody nezačnou blikat.


V tomto režimu jednotka poběží po dobu 3 minut a následně se automaticky vrátí k předchozímu nastavení. Chcete-li režim nastavení ukončit, opět stiskněte a po dobu 5 sekund podržte tlačítko **ventilace**  na krytu jednotky, dokud nezazní zvukový signál a všechny LED diody nezhasnou.

V tomto režimu je možné nastavit:

- **Název Wi-Fi sítě:** Režim nastavení
- **Heslo Wi-Fi sítě:** 11111111.
- **Heslo jednotky je ignorováno.**



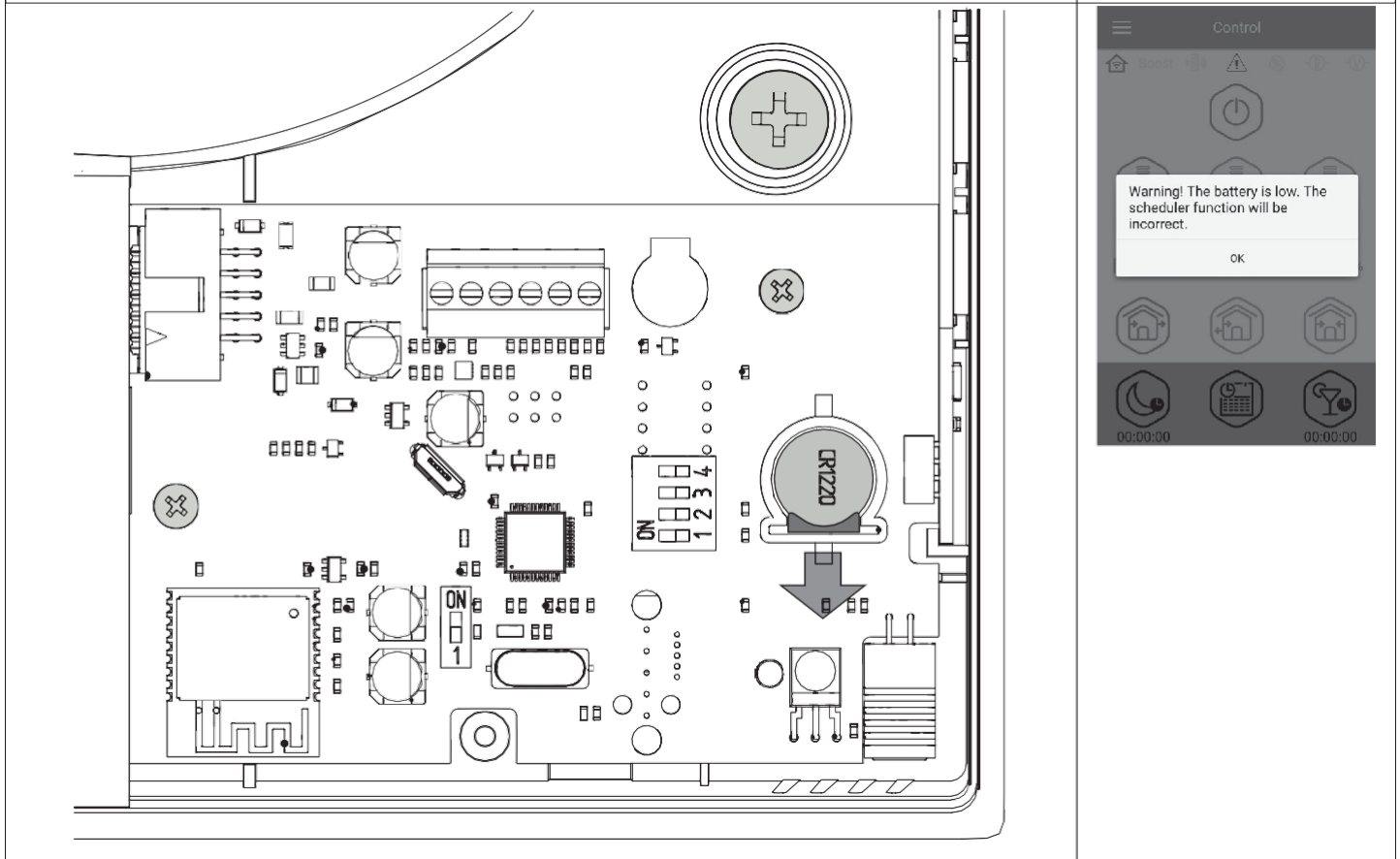
## VÝMĚNA BATERIE

Pokud se baterie blíží ke konci své životnosti, kontrolka **alarmu** na krytu začne blikat. V mobilní aplikaci se objeví varovná ikonka a po kliknutí na ikonku  se zobrazí následující zpráva.

Nízká kapacita baterie může narušit provoz v režimu týdenního plánu. Před výměnou baterie vypněte jednotku. Po výměně baterie resetujte čas a datum.

Baterie je umístěna na obvodové desce A1. Chcete-li vyměnit baterii, vypněte jednotku, sejměte přední panel a kryt obvodové desky. Poté vyjměte baterii a vložte novou.

**Typ baterie je CR1220.**

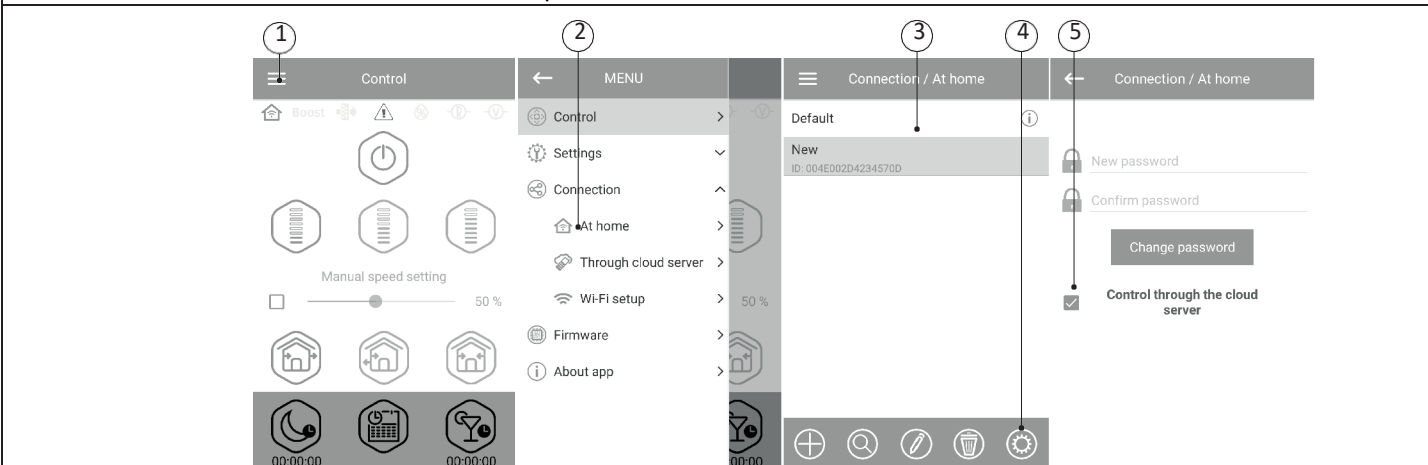


## PŘIPOJENÍ PŘES CLOUDOVÝ SERVER

Jednotky lze ovládat pomocí mobilní aplikace prostřednictvím připojení ke cloudovému serveru. Tato funkce umožňuje ovládání jedné nebo více jednotek, které jsou pomocí mobilní aplikace připojeny k internetu na libovolnou vzdálenost dle Schématu 2.

Ve výchozím nastavení je funkce ovládání prostřednictvím cloudového serveru zakázána. Chcete-li tuto funkci povolit, postupujte následovně:

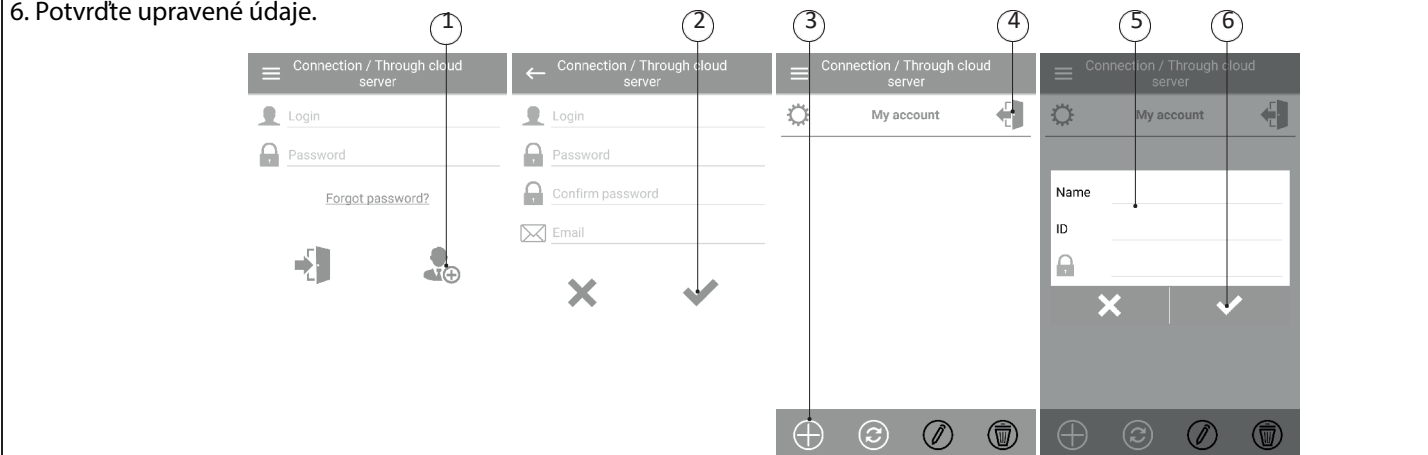
1. Přejděte do nabídky aplikace.
2. Zvolte **Connection – At home** (Připojení – Doma).
3. Zvolte požadované připojení jednotky.
4. Přejděte do nabídky nastavení připojení.
5. Povolte „**Control via cloud server**“ (Ovládání prostřednictvím cloudového serveru“).



**Poznámka:** Pokud je tato funkce povolena a dojde ke ztrátě internetového připojení poskytovaného domácím serverem, může dojít k dočasnému přerušení komunikace s jednotkou.

Chcete-li spravovat ventilátor master, vytvořte nový účet. Otevřete mobilní aplikaci a přejděte do **Menu (Nabídka) > Connection (Připojení) > Via cloud server (Přes cloudový server)**:

1. Stiskněte tlačítko „**Add new account**“ („Přidat nový účet“).
2. Zadejte přihlašovací jméno, heslo a emailovou adresu pro obnovení hesla. Poté stiskněte tlačítko **APPLY (POUŽÍT)**.
3. Aplikace se automaticky přihlásí do nově vytvořeného účtu. Přidejte novou jednotku master.
4. Chcete-li z účtu odejít, stiskněte příslušné tlačítko.
5. Zadejte vámi zvolený název jednotky, ID jednotky, které je uvedeno na obvodové desce, a heslo jednotky (výchozí: 1111).
6. Potvrďte upravené údaje.



Chcete-li se k účtu přihlásit prostřednictvím mobilní aplikace, přejděte do **Menu (Nabídka) > Connection (Připojení) > Via cloud server (Přes cloudový server)**. Poté zadejte přihlašovací jméno a heslo a stiskněte tlačítko „**Log in**“ („Přihlásit se“).

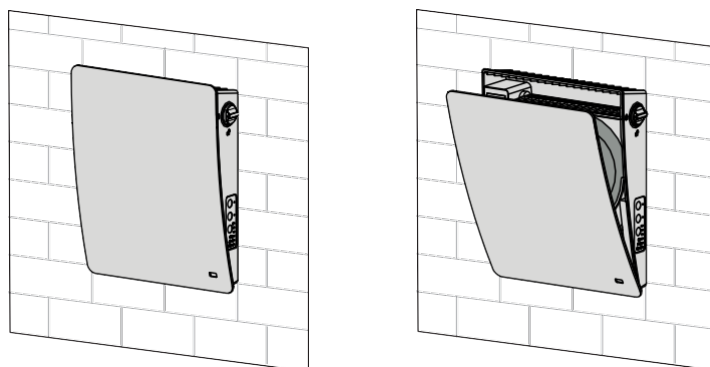
## ÚDRŽBA



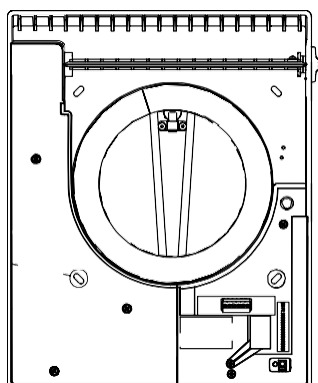
**PŘED PROVÁDĚNÍM JAKÝCHKOLI ÚKONŮ ÚDRŽBY  
ODPOJTE JEDNOTKU OD NAPÁJENÍ!**

Údržbou jednotky se rozumí pravidelné čištění povrchu jednotky od prachu a čištění a výměna filtrů. Chcete-li získat přístup k hlavní části jednotky, postupujte podle níže uvedených kroků. Před údržbou jednotku vypněte pomocí dálkového ovládání nebo tlačítek na vnitřní části. Poté vypněte napájení.

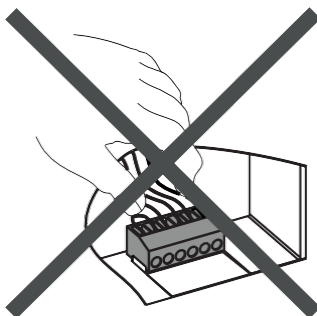
1. Sejměte přední část vnitřní části, viz krok 5 sekce **Instalace a nastavení**. Pomocí rukojeti otevřete uzavírací klapku.



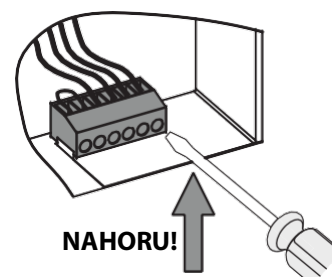
2. Uvolněte patičky z obvodové desky. Nesnažte se ji uvolnit taháním za kabely. V případě potřeby ji nadzvedněte pomocí plochého šroubováku.



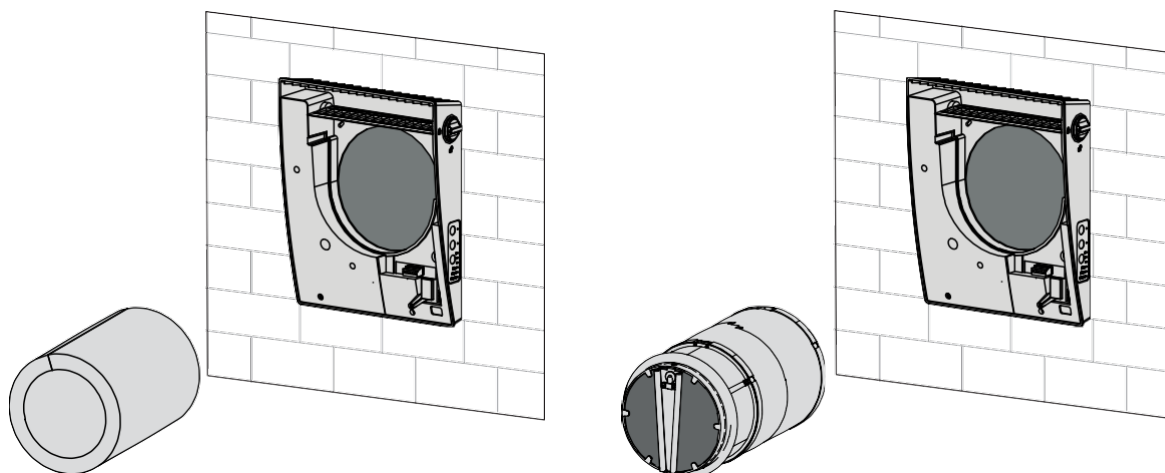
Netahejte za elektrický kabel.



Pomocí plochého šroubováku nadzvedněte patičky.

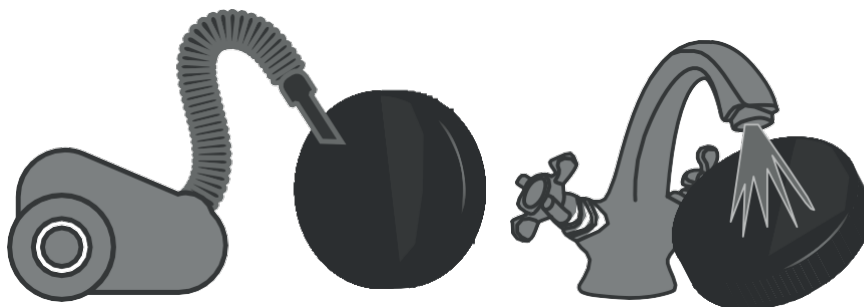


3. Vyjměte zvukově izolační materiál ze vzduchovodu a poté vyjměte výměník.



4. Filtry čistíte dle potřeby. Po uplynutí nastaveného počtu dní se rozsvítí kontrolka výměny filtru. Doba, za kterou je nutné filtr vyměnit, se může v závislosti na prašnosti prostředí lišit. V mobilní aplikaci je možné nastavit dobu, po kterou bude kontrolka výměny filtru svítit, a to od 70 do 365 dní (výchozí hodnota doporučená výrobcem je 90 dní).

- Prostřednictvím mobilní aplikace nebo pomocí tlačítka na vnitřní části jednotky resetujte časovač filtru, viz sekce Nastavení a resetování časovače filtru.
- Omyjte filtry a nechte je zcela uschnout. Nainstalujte filtry zpět do jednotky a sestavte jednotku dle výše uvedených kroků v opačném pořadí.
- Filtry lze vysávat vysavačem.
- Běžná životnost filtrů jsou 3 roky.



Na výměníku se i navzdory pravidelné údržbě může hromadit prach.

- Pravidelně čistěte regenerátor, zajistíte tak účinnou recyklaci tepla.
- Nejméně jednou za rok regenerátor vysajte.



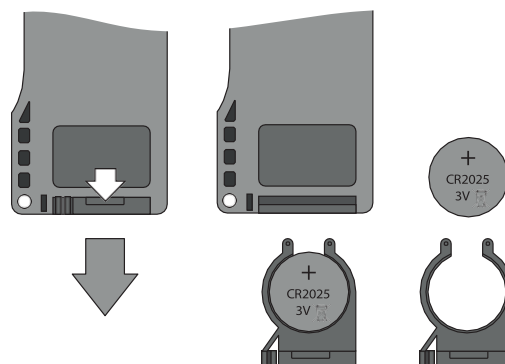
#### 5. Výměna baterie dálkového ovládání (podle potřeby)

Po určité době používání dálkového ovládání se baterie vybijí.

Pokud jednotka po stisknutí tlačítek na dálkovém ovládání nereaguje, je nutné vyměnit baterii.

Typ baterie je CR2025.

Vyjměte držák s baterií ze spodní části dálkového ovládání. Vyměňte baterii a zasuněte držák s novou baterií zpět do dálkového ovládání.



### MOŽNÉ PŘÍČINY A ODSTRANĚNÍ PROBLÉMŮ

Problém	Možné příčiny	Odstranění problémů
Jednotku nelze zapnout.	Jednotka není připojena k napájení.	Ujistěte se, že je napájecí kabel správně zapojen, v opačném případě odstraňte problém s připojením.
	Motor je zablokován, lopatky rotoru jsou špinavé.	Vypněte jednotku. Odstraňte problém se zablokováním motoru a ucpáním rotoru. Očistěte lopatky. Zapněte ventilátor.
Sepnutí jističe během spuštění ventilátoru	Přepětí v důsledku zkratu v elektrickém vedení.	Vypněte jednotku. Kontaktujte svého prodejce.
Nízký průtok vzduchu	Je nastavena nízká rychlost jednotky.	Nastavte vyšší rychlost.
	Filtry, ventilátor nebo regenerátor jsou ucpané.	Vyčistěte nebo vyměňte filtr. Očistěte ventilátor a výměník.
Hluk, vibrace	Rotor je zablokovaný.	Očistěte rotor.
	Povolené šrouby na krytu jednotky nebo vnějším krytu ventilace.	Utáhněte šrouby na jednotce nebo vnějším krytu ventilace.

### USKLADNĚNÍ A PŘEPRAVA

- Jednotku uskladněte v originálním balení na suchém, uzavřeném a větraném místě o teplotě v rozmezí od +5 °C do +40 °C a relativní vlhkosti vzduchu o maximální hodnotě 70 %.
- V místě uskladnění jednotky nesmí být přítomny výpary agresivních a chemických směsí, které vyvolávají korozi, deformaci těsnění atd.
- Pro manipulaci a skladování jednotky používejte vhodné zdvihací stroje, abyste ji nepoškodili.
- Dodržujte pokyny týkající se manipulace s tímto typem nákladu.
- Jednotku lze přepravovat jakýmkoli vozidlem za předpokladu, že během přepravy bude zajištěna ochrana jednotky před mechanickým poškozením a nepříznivým počasím. Jednotku lze přepravovat pouze v pracovní poloze.
- Během nakládání a vykládání chraňte jednotku před nárazy, poškrábáním nebo hrubým zacházením.
- Jestliže byla jednotka přepravována v prostředí o nízkých teplotách, před spuštěním ji nechte po dobu nejméně 3-4 hodin zahřát na provozní teplotu.

## ZÁRUKA VÝROBCE

Výrobek je v souladu s normami Evropské unie a normami směrnic pro nízkonapěťová zařízení a směrnic o elektromagnetické kompatibilitě. Prohlašujeme, že výrobek splňuje ustanovení směrnice Evropského parlamentu a Rady o elektromagnetické kompatibilitě (EMC) 2014/30/EU, směrnice Evropského parlamentu a Rady o nízkonapěťových zařízeních (LVD) 2014/35/EU a směrnice Rady 93/68/EHS týkající se označení CE. Tento certifikát je vydán na základě zkoušky provedené na vzorcích výše uvedeného výrobku.

Výrobce tímto zaručuje normální provoz jednotky po dobu 24 měsíců ode dne, kdy byla jednotka zakoupena u prodejce, a to za předpokladu, že uživatel dodržuje předpisy týkající se přepravy, uskladnění, instalace a provozu jednotky. Dojde-li během záruční lhůty k poruše jednotky v důsledku výrobní vady, má uživatel právo na bezplatné odstranění závad výrobcem, a to provedením záruční opravy v továrně výrobce. Záruční oprava zahrnuje práce nutné k odstranění závad jednotky, aby jednotka mohla být v záruční lhůtě použita uživatelem k určenému účelu. Závady jsou odstraněny výměnou nebo opravou součástí jednotky nebo jejího konkrétního dílu.

### Záruční oprava se nevztahuje na:

- Běžnou technickou údržbu;
- Instalaci/demontáž jednotky;
- Nastavení jednotky.

Pro uplatnění záruční opravy musí uživatel dodat jednotku, předložit uživatelskou příručku s razítkem a datem nákupu a doklad o platbě potvrzující nákup jednotky. Model jednotky musí odpovídat modelu, který je uveden v uživatelské příručce. V případě potřeby záručního servisu kontaktujte svého prodejce.

### Záruku nelze uplatnit v následujících případech:

- Odeslání jednotky s neúplným obsahem balení tak, jak je uvedeno v uživatelské příručce, včetně odeslání s chybějícími součástmi, které byly demontovány uživatelem.
- Neshoda modelu jednotky a značky s informacemi uvedenými na obalu jednotky a v uživatelské příručce.
- Selhání uživatele zajistit včasnou technickou údržbu jednotky.
- Vnější poškození krytu jednotky (vyjma vnějších úprav nutných pro instalaci) a vnitřních součástí uživatelem.
- Přeprogramování nebo technické změny jednotky.
- Výměna a použití jakýchkoli sestav, dílů a součástí, které nebyly schváleny výrobcem.
- Zneužití jednotky.
- Porušení předpisů týkajících se instalace jednotky uživatelem.
- Porušení předpisů týkajících se ovládání jednotky uživatelem.
- Připojení jednotky k elektrické síti o napětí, které se neshoduje s napětím uvedeným v uživatelské příručce.
- Porucha jednotky v důsledku přepětí v elektrické síti.
- Opravy jednotky dle uvážení uživatele.
- Opravy jednotky, které nebyly schváleny výrobcem, prováděné jakýmkoli osobami.
- Vypršení záruční lhůty.
- Porušení předpisů týkajících se přepravy jednotky uživatelem.
- Porušení předpisů týkajících se uskladnění jednotky uživatelem.
- Neoprávněné kroky vůči jednotce provedené třetími stranami.
- Porucha jednotky v důsledku vyšší moci (požár, povodeň, zemětřesení, válka, uplatnění vojenské síly, blokády).
- Chybějící těsnění, je-li uvedeno v uživatelské příručce.
- Nepředložení uživatelské příručky s razítkem a datem nákupu jednotky.
- Chybějící doklady o platbě potvrzující nákup jednotky.



**DODRŽOVÁNÍM ZDE STANOVENÝCH PŘEDPISŮ ZAJISTÍTE DLOUHÝ A  
BEZPROBLÉMOVÝ PROVOZ JEDNOTKY.**



**REKLAMACE UŽIVATELŮ BUDOU POSUZOVÁNY POUZE PO DODÁNÍ JEDNOTKY A  
PŘEDLOŽENÍ DOKLADU O PLATBĚ A UŽIVATELSKÉ PŘÍRUČKY S RAZÍTKEM A DATEM  
NÁKUPU.**



