

Uživatelský návod pro  
provoz a údržbu

# Easy Air



Rev. 2019.06.25

## 1. Popis systému

### 1.1 Účel

Účelem Easy Air je vytvořit vyvážené větrání se zpětným získáváním tepla pomocí mechanického přisávání a odsávání vzduchu.

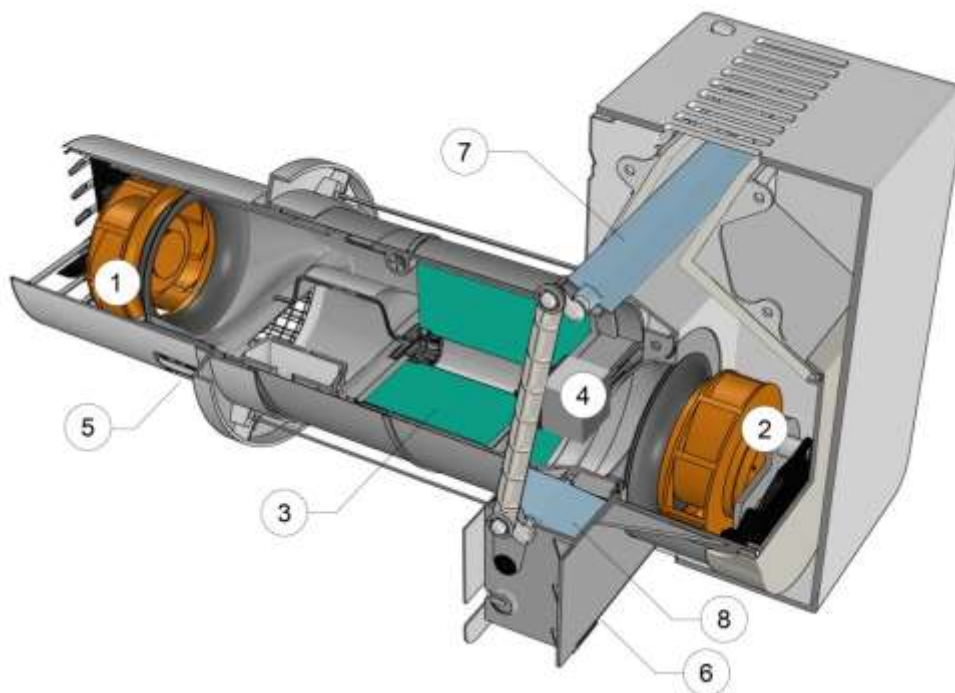
### 1.2 Oblasti využití

Easy Air je lokální rekuperace pro jednu místnost.

### 1.3 Funkce

Easy Air je ventilační zařízení určené k rovnovážné mechanické ventilaci, které je poháněno ventilátorem napájeným z elektrické sítě. Zařízení se skládá ze tří částí - odtahu vzduch, přisávání vzduchu a rekuperace. Pro ošetření vzduchu se využívají filtry a klapka.

## 2. Přehled součástí

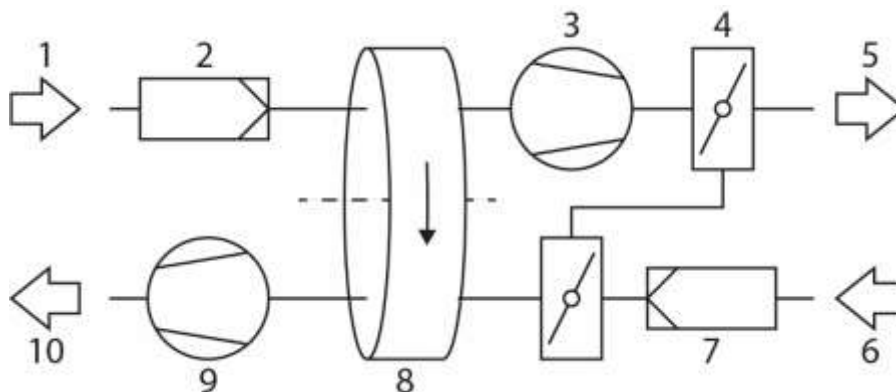


1. Odtahový ventilátor
2. Přisávací ventilátor
3. Rotační výměník
4. Pohon výměníku
5. Filtr na přisávaný vzduch
6. Filtr na odtah

7. Uzavíratelná klapka pro přisávaný vzduch
8. Uzavíratelná klapka pro odtah

### 3. Ovládání

#### 3.1 Diagram funkcí

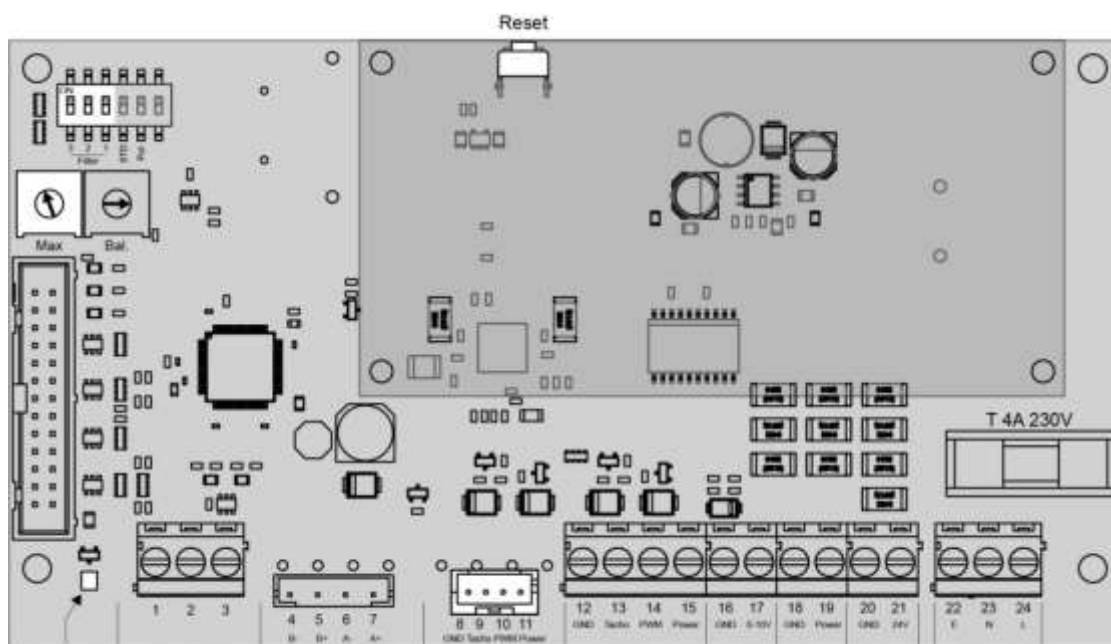


#### 3.2 Popis

Venkovní vzduch (1) se přisaje přes filtry (2) a výměník (8) pomocí ventilátoru (3) a je přepuštěn do místnosti (5).

Vnitřní vzduch (6) se přisaje ventilátorem (9) přes filtr (7) a výměník a je vypuštěn zpět ven (10)

### 3.3 Nastavení základové desky



Kontrolka - Pot uživatele - Rotor motor - Vent. Venk. - Vent. Dovn. - Ctrl - Termo - DC out - 230 VAC

#### 3.3.1 Potenciometr

Na základové desce jsou 2 potenciometry. Max.potenciometr zvyšuje a snižuje průtok vzduchu, a je z výroby nastavený na 54 m<sup>3</sup>/h při 35 dB (A). Průtok vzduchu lze zvýšit otočením potenciometru po směru hodinových ručiček. Při max. je průtok vzduchu 100 m<sup>3</sup>/h při 52dB (A). Balanční potenciometr (Bal.) je nastavený a není třeba ho dále upravovat.

#### 3.3.2 Indikátor filtru

Časovač oznamuje, kdy je čas zkontrolovat filtr. Indikátor filtru bliká, když přednastavený čas uplynul (počítá čas pouze, když je ventilátor v chodu). Indikátor je možné vypnout stisknutím tlačítka "Reset", čímž i vynulujete časovač. Pomocí dip switch je časovač možné nastavit na **off**, 3,6,9 a 12 měsíců.

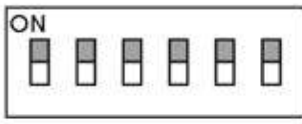
#### 3.3.3 Ctrl, 0-10V vstup

0-10V vstup (GND+signál), lze využít ke spuštění a nastavení rychlosti ventilátoru. 1V-10V=nastavení rychlosti, omezené však nastavením Max.potenciometru na základové desce.

#### 3.3.4 Adapter PCB

Umožňuje připojení rozšířené základové desky.

### 3.4 Dip switch

	3	2	1	STD	Pot.	SW	Popis
 ON 3 2 1 STD Pot SW Filtry	OFF	OFF	OFF	-	-	-	Indikátor vyp.
	OFF	OFF	ON	-	-	-	3 měsíce
	OFF	ON	OFF	-	-	-	6 měsíce
	OFF	ON	ON	-	-	-	9 měsíce
	ON	OFF	OFF	-	-	-	12 měsíce
	-	-	-	OFF	-	-	Stand alone
	-	-	-	ON	-	-	0-10V vstup
	-	-	-	-	OFF	-	Potenciometr bez automat
	-	-	-	-	ON	-	Potenciometr automat.

## 4. Návod na údržbu

V této kapitole jsou uvedeny požadavky, intervaly kontroly a údržba komponentů. Kontrola zařízení musí být alespoň jednou do roka.

### 4.1 Výměna filtrů

Časovač oznamuje, kdy je čas zkontrolovat filtr. Indikátor filtru bliká, když přednastavený čas uplynul (počítá čas pouze, když je ventilátor v chodu). Indikátor je možné vypnout stisknutím tlačítka "Reset", čímž i vynulujete časovač. Pomocí dip switch je časovač možné nastavit na off, 3,6,9 a 12 měsíců.

#### 4.1.1 Vnitřní filtr

Filtr se mění dle potřeby nebo dle alarmu na filtru

#### 4.1.2 Venkovní filtr

Filtr se mění dle potřeby nebo dle alarmu na filtru

### 4.2 Čištění

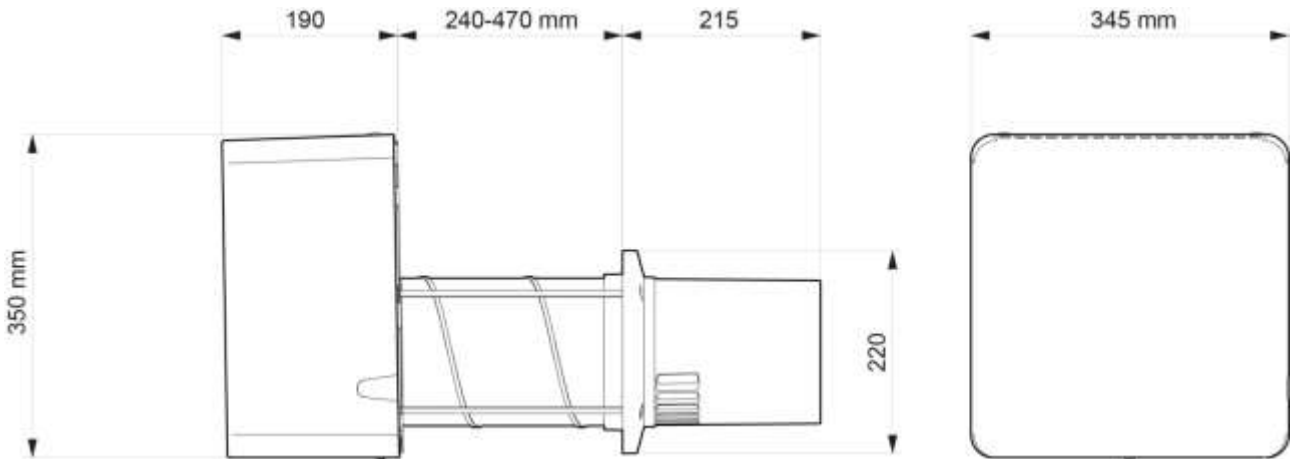
Plastové části zařízení jsou vyrobené z ABS plastu a je možné je očistit čistou nebo mýdlovou vodou a měkkým hadříkem.

### 4.3 Servis

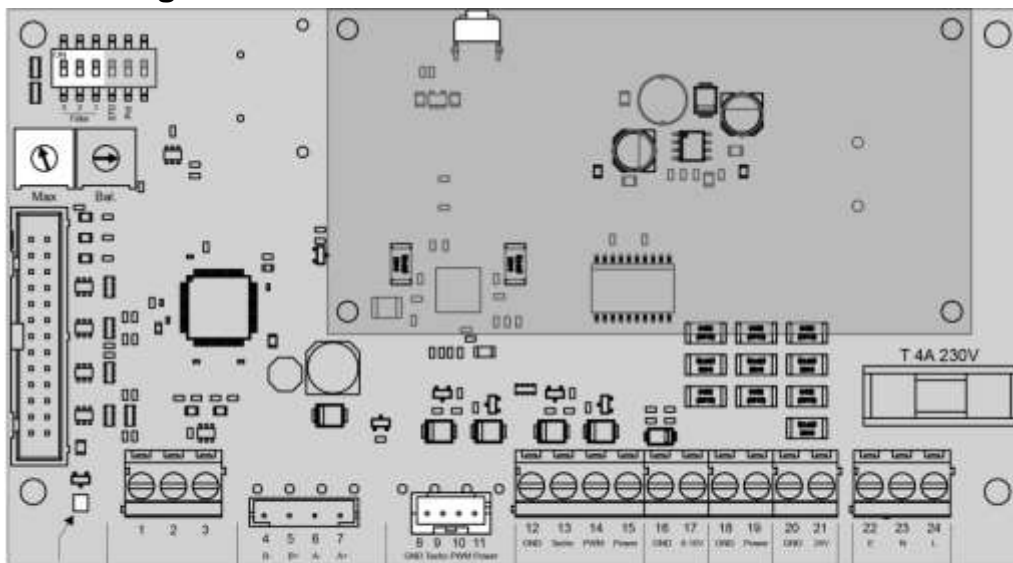
Doporučujeme si domluvit servisní prohlídku jednou ročně. Výměník a ventilátory se časem mohou zaprášit. Jakmile se tyto komponenty znečistí, sníží se průtok vzduch a tím i efektivita celé rekuperace.

## 5. Nákrasy zařízení

### 5.1 Nákr



### 5.2 El-diagram



Kontrolka - Pot užiavateľa - Rotor motor - Vent. Ven - Vent. Dovn.- Ctrl - Termo - DC out - 230 VAC

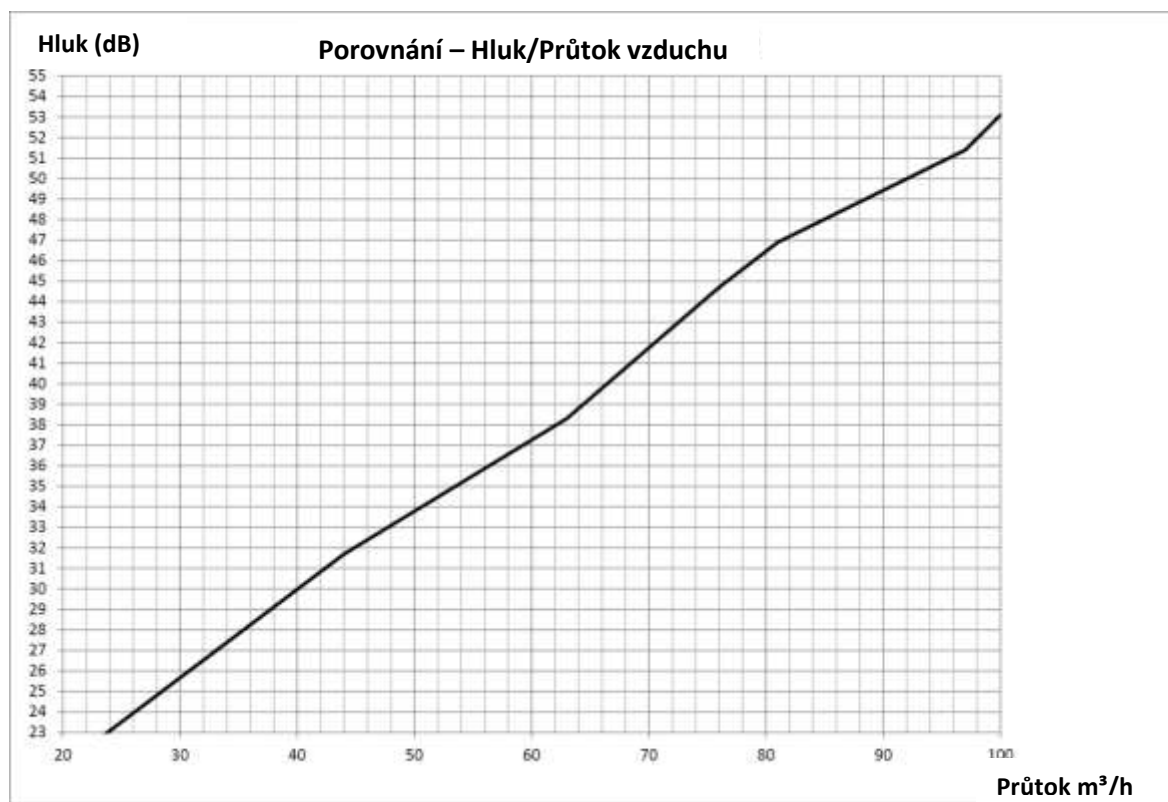


## 6. Technická data

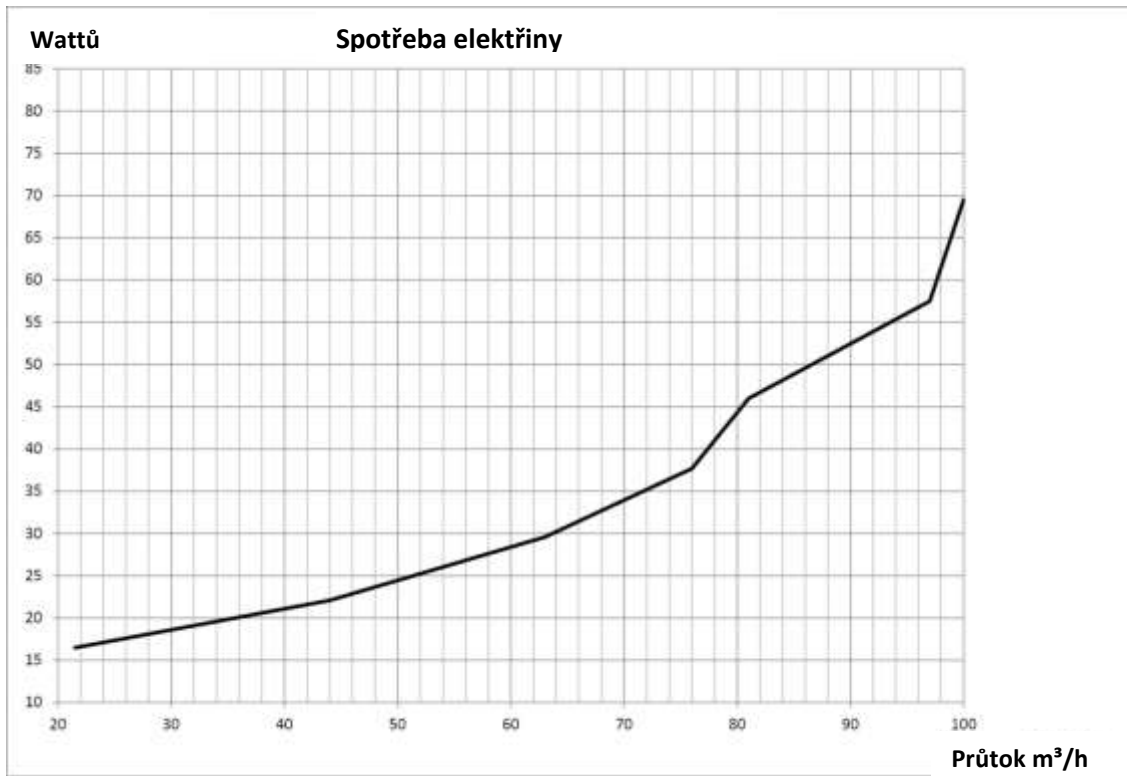
### 6.1 Tovární nastavení atd.

	Tovární nastavení	Nastavení uživatele
Množství vzduchu	20-54 m <sup>3</sup> /h	20-100 m <sup>3</sup> /h
Spotřeba	17-27 Watt	17-63 Watt
Standby	1,2 Watt	1,2 Watt
Hlučnost	20-35 dB(A)	20-52 dB(A)
Rekuperace	81-74%	81-64%
Rozměry uvnitř	345x350x190 mm	
Venkovní rozměry	Ø160x215 mm	
Váha	10 Kg	
Vzduchovod	Ø180 mm	
Typ filtru	Monofiltr tkanina, polyamid	

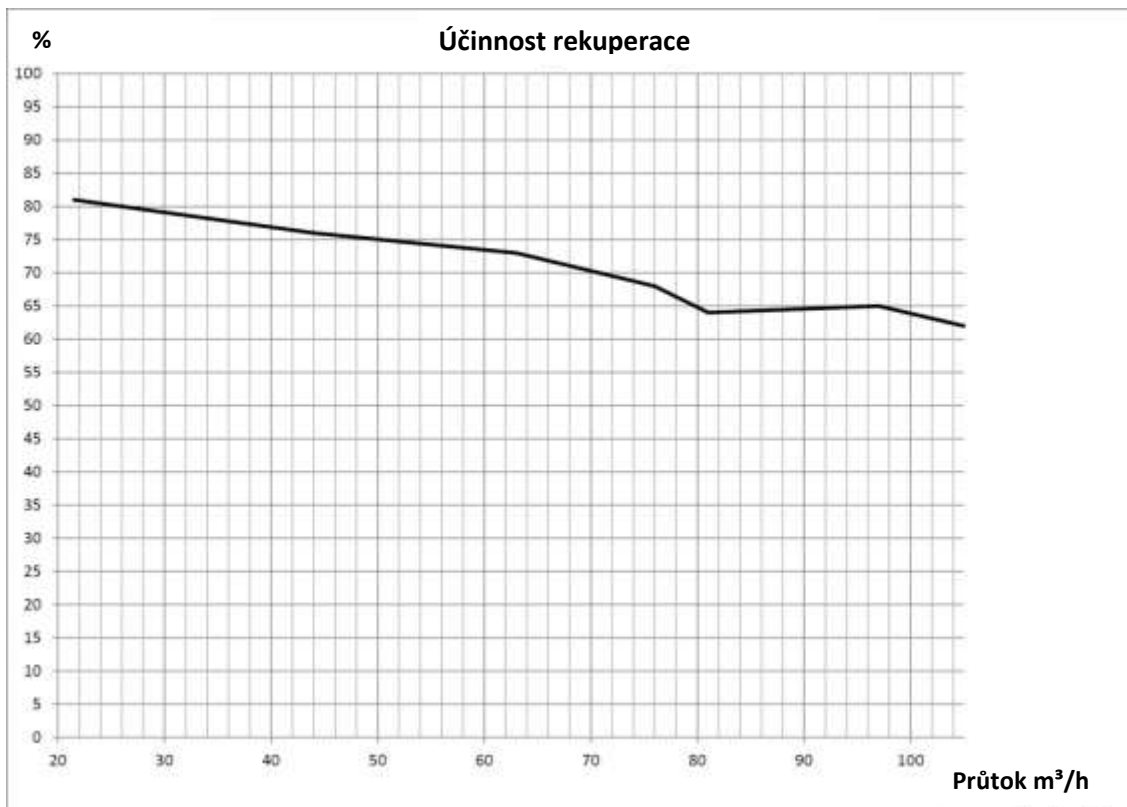
### 6.2 Vztah mezi hlučností a průtokem vzduchu



### 6.3 Spotřeba elektřiny

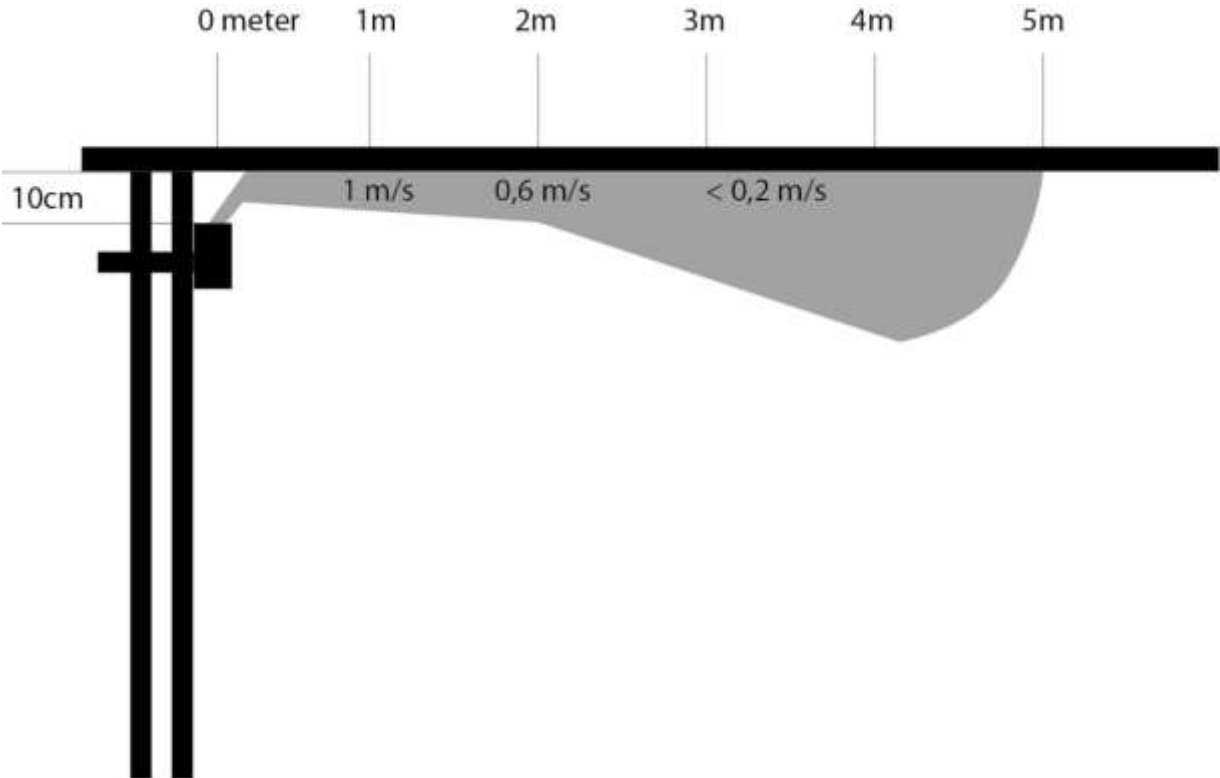


### 6.4 Rekuperace





### 6.5 Dosah vháněného vzduchu





Industrivej 45, DK-9600 Aars  
Tlf. +45 96 98 14 62  
E-mail: [info@turbovex.dk](mailto:info@turbovex.dk)  
Web: [www.turbovex.dk](http://www.turbovex.dk)



## EC OVERENSSTEMMELSESERKLÆRING

Undertegnede, der repræsenterer  
**Turbovex A/S**

med produktionsstedet  
**Industrivej 45  
DK-9600 Aars**

deklarerer hermed at produktet  
**Easy Air**

er i overensstemmelse med  
**Maskindirektivet 2006/42/EC af 17. maj 2006  
Lavspændingsdirektivet 2014/35/EU af 26. februar 2006  
EMC-direktivet 2014/30/EU af 26. februar 2014**

og at følgende andre standarder og specifikationer er anvendt:

**DS 447:2013**

(Ventilation i bygninger – Mekaniske, naturlige og hybride ventilationssystemer)

**DS 428:2011**

(Norm for brandtekniske foranstaltninger ved ventilationsanlæg)

**DS 452:2013**

(Termisk isolering af tekniske installationer)

**DS/EN 308:1997**

(Varmevekslere. Prøvningsmetoder til bestemmelse af ydeevne  
for luft til luft- og røggasvarmegenvindingsanordninger)

**DS/EN 13053:2011**

(Ventilation i bygninger - Luftbehandlingsanlæg - Ydeevneegenskaber for anlæg, komponenter og sektioner)

Denne erklæring er kun gældende forudsat at der ikke er foretaget ændringer på anlægget.

Aars, 11.07.2019

Thomas Krogh Hansen, Udviklingschef, Turbovex A/S