

DUKA ONE

KVĚTEN 2018



Uživatelský návod pro DUKA One D6

Ventilační zařízení s recyklací tepla



OBSAH: STRANA:

Obsah	side 2
Bezpečnost	side 4
Úvod	side 5
Použití	side 5
Obsah balení	side 5
Technické údaje	side 6
Jak zařízení funguje	side 7
Instalace a nastavení	side 9
Elektrické připojení	side 13
Schéma elektroinstalace	side 13
Nastavení ventilátoru	side 14
Nastavení kontrolního panelu	side 14
Ovládání ventilátoru	side 14
Údržba	side 16
Řešení problémů	side 17
Uskladnění a přeprava	side 17
Záruka	side 18

Tento návod zahrnuje obecný popis, uživatelské instrukce a technické údaje k DUKA One D6, dále jen: «Ventilační zařízení», nebo (v kapitolách «Bezpečnost» «Záruka» a pod Upozornění a informace) «Výrobek», a obsahuje mimo jiné i nezbytné instrukce pro instalaci, montáž a užívání ventilační jednotky.

Zařízení je v průběžném vývoji, a proto mohou být uvedeny do provozu různé varianty modelů.

Nejnovější dokumentaci je vždy možné dohledat na www.dukaventilation.dk

POUŽITÍ

Zařízení je navrženo tak, aby zajišťovalo úsporu tepla na principu recyklace. Zařízení se užívá jako součást systému na úsporu energie v domech, kancelářských prostorech, školách atd. Zařízení nelze používat jako samostatný zdroj tepla.

Zařízení je koncipováno tak, aby zajišťovalo stálou výměnu vzduchu v daném objektu.

Zařízení je určeno k instalaci na stěnu.

Zařízení je navrženo pro nepřetržitý provoz.

Vzduch, který zařízením prochází, nesmí obsahovat: hořlavé výpary, výbušné prachové částice/výpary, chemické výpary, hrubý prach, saze, olej, adhezivní ani vláknité materiály, patogenní či jinak škodlivé látky.

VYSVĚTLENÍ SYMBOLŮ V UŽIVATELSKÉ PŘÍRUČCE:

Před instalací a užitím zařízení si pozorně prostudujte uživatelskou příručku.

Při instalaci zařízení prosím dodržujte veškeré místní a národní předpisy platné v oblasti stavebnictví.

Je třeba též dodržovat elektrikářské a technické normy a standardy.



Dodržujte bezpečnostní požadavky a upozornění v uživatelské příručce, obsahující důležité informace pro bezpečnost uživatele.

Zanedbání bezpečnostních předpisů a nerespektování výstrah může vést k úrazu či k poškození zařízení.



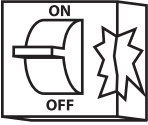

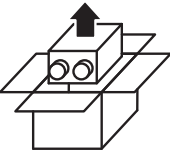

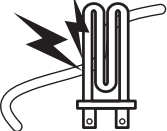
Uživatelskou příručku řádně uchovejte, abyste do ní mohli kdykoliv nahlédnout.

Změní-li zařízení svého majitele, je třeba mu předat i uživatelskou příručku.

Význam symbolů, použitých v příručce:


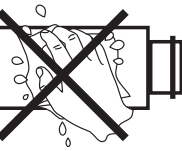
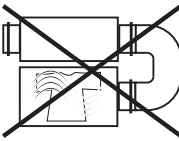
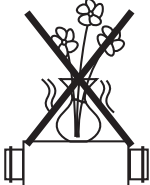

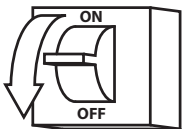
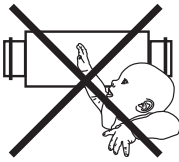

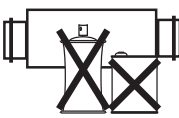
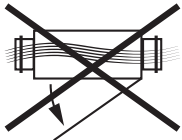
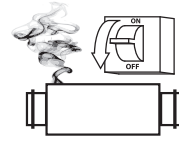
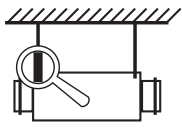
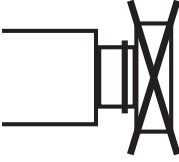

	POZOR
	ZÁKAZ

NASTAVENÍ A BEZPEČNOSTNÍ OPATŘENÍ

	<p>Před provedením instalace a oprav odpojte zařízení od elektrického napájení.</p>		<p>Zařízení používejte pouze v rozmezí dovolených teplot. Nepoužívejte zařízení v agresivním prostředí či v prostředí, kde hrozí nebezpečí výbuchu.</p>
	<p>Zařízení nepoužívejte, pokud elektroinstalace či elektrické zásuvky nesou známky poškození.</p>		<p>Při instalaci zařízení dodržujte veškerá pravidla, která se vztahují na bezpečnost při provádění elektroinstalačních prací.</p>
	<p>Zařízení vyjměte opatrně z obalu.</p>		<p>Neodborné zkrácení délky napájecího kabelu je nepřipustné. Kabel neohýbejte a nepoškodte.</p>
	<p>Udržujte kabely v bezpečné vzdálenosti od rozehřátých předmětů a podobných zařízení.</p>		

BEZPEČNOSTNÍ POŽADAVKY

OPATŘENÍ PRO ZAJIŠTĚNÍ BEZPEČNOSTI

	<p>Zařízení neobsluhujte ani na něm neprovádějte údržbu, pokud máte mokré ruce.</p>		<p>Zařízení neomývejte vodou a chráňte jeho elektroinstalaci před kontaktem s vodou.</p>
	<p>Zařízení používejte pouze pro ventilaci v místnosti. Nepřipojujte žádná sušící ani jiná podobná zařízení.</p>		<p>Na zařízení nepokládejte žádné předměty obsahující vodu.</p>
	<p>Na zařízení si nesedejte ani na něj nepokládejte jiné předměty.</p>		<p>Při provádění servisních a údržbových prací je třeba zařízení odpojit od elektrického napájení.</p>
	<p>Nedovolte, aby zařízení obsluhovaly děti.</p>		<p>Nedovolte, aby zařízení obsluhovaly děti. Na kabely nic nepokládejte.</p>
	<p>Zabraňte tomu, aby zařízení přišlo do styku s výbušnými a snadno vznětlivými kapalinami.</p>		<p>Zařízení neotevírejte, pokud je v chodu. Nejprve zařízení odpojte od elektrického napájení.</p>
	<p>Jestliže ze zařízení vychází nezvyklý hluk či kouř, odpojte ho od elektrického napájení a kontaktujte prodejce.</p>		<p>Pravidelně kontrolujte, zda nastavení zařízení odpovídá pokynům, které jsou uvedeny v uživatelské příručce.</p>
	<p>Nezakrývejte otvory, pokud je zařízení v chodu.</p>		<p>Zabraňte tomu, aby proud vzduch, který ze zařízení vystupuje, směřoval proti nechráněnému plameni a podobně.</p>

ÚVOD

Tato uživatelská příručka obsahuje technický popis, návod k použití, návod k provádění údržby, technické údaje a návod na instalaci zařízení DUKA One D6.

POUŽITÍ

Zařízení je určeno k pravidelnému větrání v bytech, místnostech/domech, hotelech, kavárnách apod. a ve veřejných i soukromých prostorech.

Zařízení je vybaveno keramickým výměníkem, který zajišťuje přísun čerstvého filtrovaného vzduchu, který se ohřívá z odpadního tepla odsávaného vzduchu.

Zařízení je určeno pro montáž na zeď a nesmí se tedy instalovat ve stropě.

Zařízení je navrženo pro nepřetržitý provoz.

Vzduch, který zařízením prochází, nesmí obsahovat: hořlavé výpary, výbušné prachové částice/výpary, chemické výpary, prach, saze, olej, adhezivní ani vláknité materiály, patogenní či jinak škodlivé látky.



ZAŘÍZENÍ NESMĚJÍ OBSLUHOVAT DĚTI ANI LIDÉ, KTEŘÍ S NÍM NEBO ZÁSADAMI

JEHO BEZPEČNÉHO PROVOZU NEJSOU OBEZNÁMENI. ZAŘÍZENÍ SMÍ OBSLUHOVAT

POUZE OSOBY S PATŘIČNÝM OPRÁVNĚNÍM A ZNALOSTMI.

NEDOVOLTE, ABY K ZAŘÍZENÍ MĚLY PŘÍSTUP DĚTI.

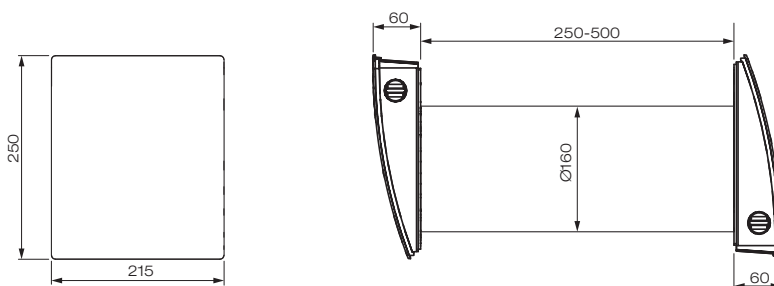
OBSAH BALENÍ

Popis	Počet kusů
	Duka One D6
Potrubí 500mm	1 ks.
Tlumič hluku	1 ks.
Čtvercová vnitřní mřížka	1 ks.
Venkovní kryt	1 ks.
Ovládací panel	1 ks.
Výměník	1 ks.
Montážní šroubky	1 ks.
Instalační krabička	1 ks.
Krabička do zdi	1 ks.
Uživatelský návod	1 ks.
Obal	1 ks.

TECHNICKÉ ÚDAJE

Zařízení je určeno pro užívání v uzavřených místnostech. Vzhled produktů bude průběžně vylepšován, některé modely se tedy mohou drobně lišit od zde popsaného.

Zařízení prochází neustálým vývojem, a proto je možné, že dojde k drobným úpravám u technických údajů různých modelů. Poslední verzi dokumentů lze vždy dohledat na stránkách www.dukaventilatori-on.dk



Všechny rozměry jsou uvedené v mm.

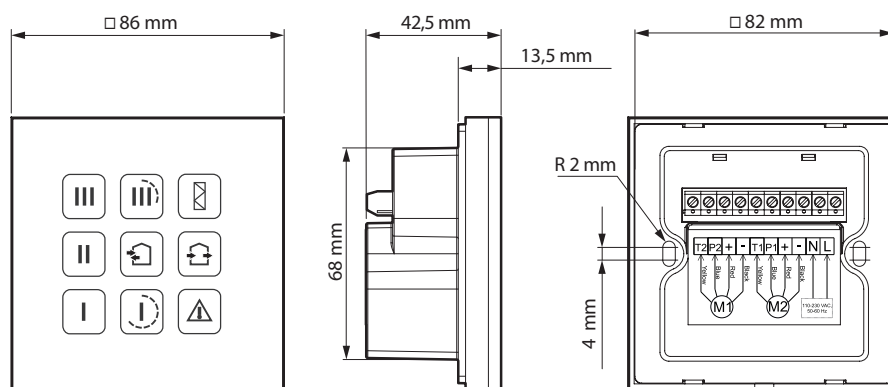
Při délce přes 500mm je možné potrubí nahradit potrubím o délce 1000mm.

Rozměry se mohou lišit v závislosti na modelu.

OVLÁDACÍ PANEL

Ovládací panel je vybaven výstražnými kontrolkami sloužícími k ovládání zařízení a zároveň pro alarm.

Napájecí napětí,	110-230 V/50/60Hz
Rozmezí teplot	od +10 °C do +45 °C
Rozmezí vzdušné vlhkosti	10-80 % (bez kondenzace)
Životnost, počet aktivací	100 000
Ochrana	IP30
Váha	190 g



JAK ZAŘÍZENÍ FUNGUJE?

DUKA ONE se skládá z přední vzhledné krytky s mřížkou nahoře, kterou lze uzavřít, když je zařízení vypnuto. K samotné recyklaci dochází ve výměniku, který je pomocí filtrů chráněn před prachem a nečistotami. Ventilátor, který zajišťuje nezbytný proud vzduchu, vstupujícího a vystupujícího střídavě do zařízení, se nachází na vnější straně výměníku v nástěnném držáku. Mezi ventilátorem a venkovním krytem se vkládá tlumič venkovního hluku.

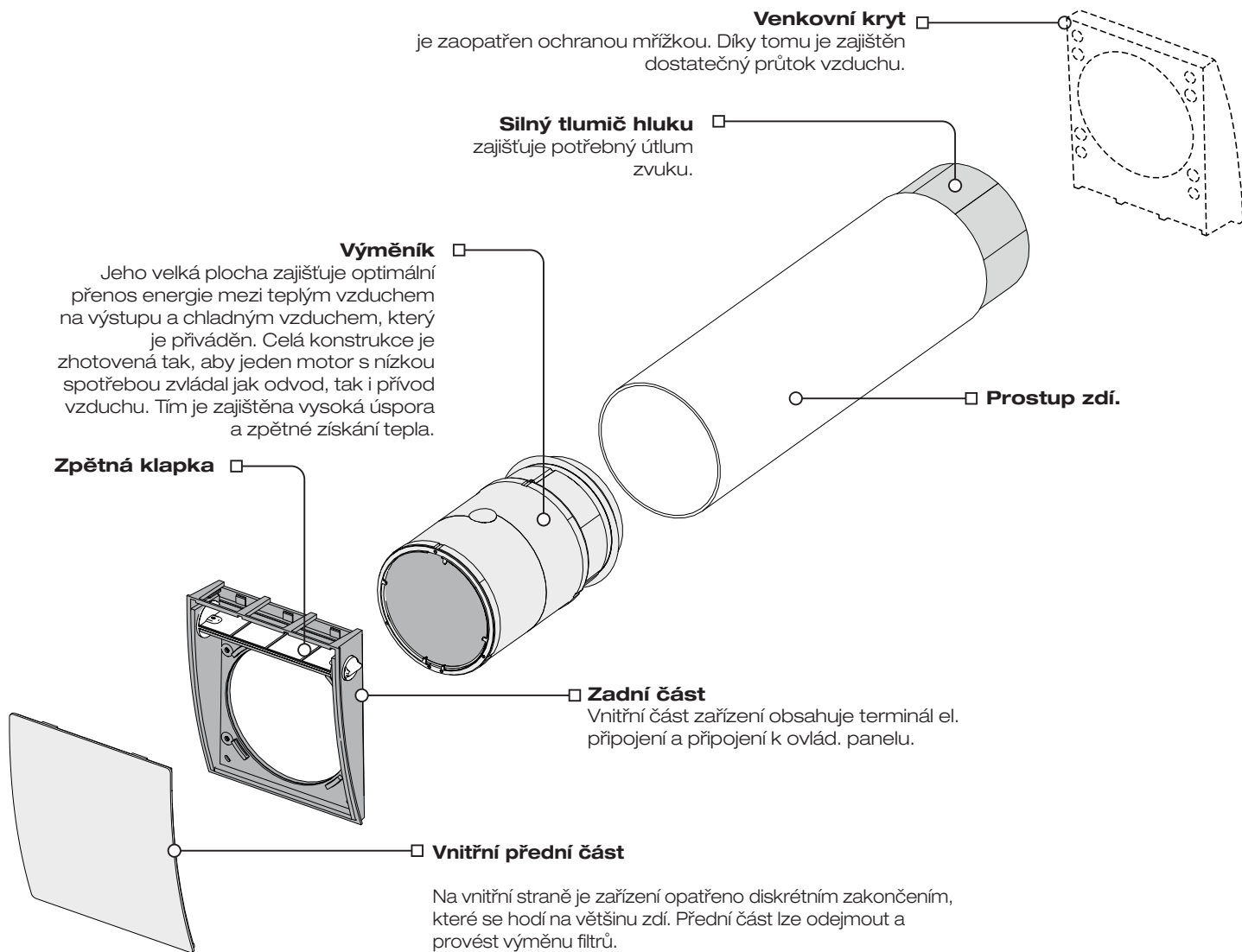
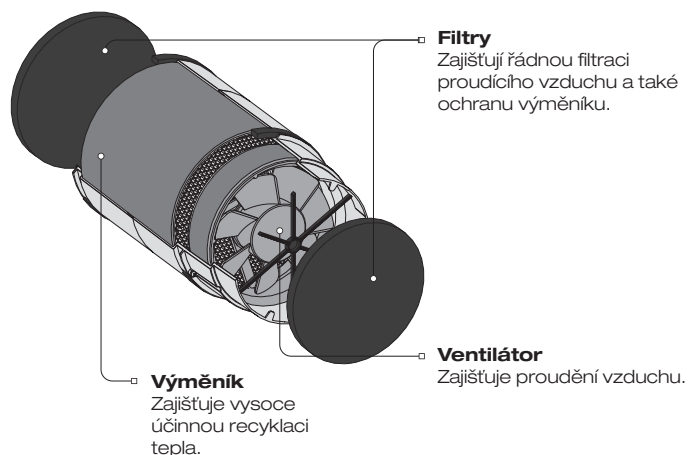


SCHÉMA JEDNOTKY VÝMĚNÍKU



Jednotka se skládá z pevného a nezdemontovatelného zařízení (ventilátor a výměník) a vyjmutelných filtrů.

Filtry se dají jednoduše z výměníku sundat a vyčistit/vyměnit.

JAK FUNGUJE DUKA ONE

Ventilace

Zařízení je neustále v provozu a vhnání vzduch dovnitř nebo ven z místnosti (funkce odvodu či přívodu vzduchu) nastavenou rychlostí. Pokud jsou nainstalována dvě zařízení, pojedou opačnými směry: jedno bude vzduch odsávat a druhé vzduch vhánět.

Rekuperace

Rekuperiční jednotka funguje reversibilně, tzn., že rekuperuje vzduch a vlhkost ve dvou cyklech.

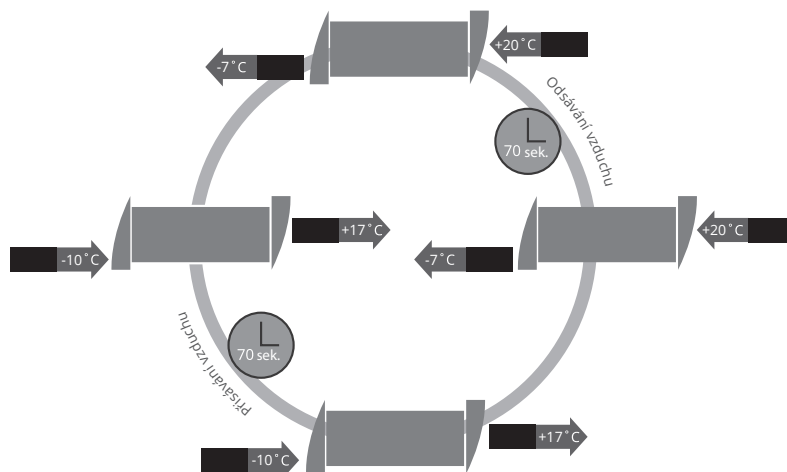
Každý cyklus trvá 70 sekund.

Cyklus 1

Teplý použitý vzduch je odváděn z vnitřních prostorů. Při průchodu výměníkem se teplo a vlhkost ukládá v prostoru keramického výměníku. Takto se recykluje až 97% energie. Po dobu 70 vteřin dochází k přenosu tepla do výměníku, a poté nastane změna směru rotace ventilátoru tak, aby byl zajištěn přívod čerstvého vzduchu.

Cyklus 2

Čistý a čerstvý vzduch je přiváděn z vnějšího prostředí přes výměník, kde dochází k jeho předehřátí prostřednictvím vnitřní tepelné energie, která se uložila ve výměníku. Po dobu 70 vteřin dochází k přenosu tepelné energie z výměníku na přiváděný vzduch, a poté se směr rotace ventilátoru opět změní na režim odvodu vzduchu. Cyklus se opakuje. Pokud se používají dvě jednotky, bude každá z nich fungovat v cyklech protifázi. Zatímco jedna bude vhánět venkovní vzduch dovnitř, druhá bude odsávat vnitřní vzduch ven.



INSTALACE A NASTAVENÍ



PŘED NASTAVENÍM VENTILÁTORU SI NEJDŘÍVE PEČLIVĚ PROSTUDUJTE CELOU PŘÍRUČKU.

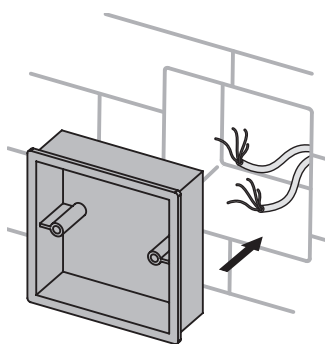


NEZAKRÝVEJTE OTVOR NA VENTILÁTORU, ABY NEDOŠLO K VYŘAZENÍ SYSTÉMU Z PROVOZU.

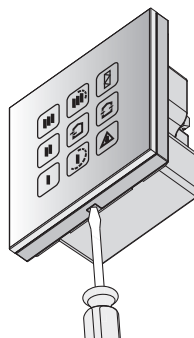
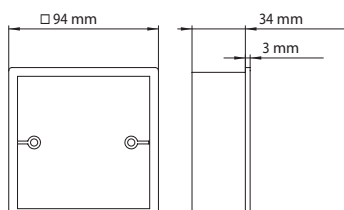


PŘIPOJENÍ A INSTALACI MŮŽE PROVÁDĚT POUZE AUTORIZOVANÝ ELEKTRIKÁŘ. ZKONTROLUJTE, ŽE JE OVLADACÍ PANEL V POŘÁDKU. NIKDY NEPOUŽÍVEJTE VADNÉ NEBO POŠKOZENÉ PŘÍSLUŠENSTVÍ! OVLADACÍ PANEL SE NESMÍ INSTALOVAT NA NEROVNÝ PODKLAD! K DOTÁHNUTÍ ŠROUBŮ NIKDY NEPOUŽÍVEJTE HRUBOU SÍLU, ABY NEDOŠLO K DEFORMACI PANELU!

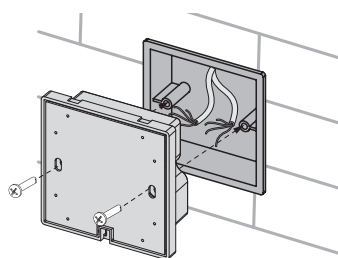
MONTÁŽ OVLADACÍHO PANELU NA ZEĎ



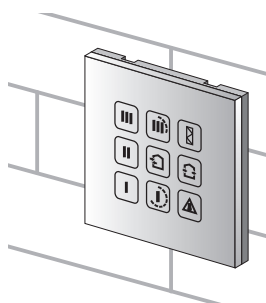
1. Udělejte ve zdi drážku a shovejte v ní nezbytné kabely k instalaci v místě, kde se bude panel instalovat. První se namontuje montážní krabice.



2. Opatrně pomocí šroubováku povolte držáky na zadní straně ovladacího panelu a oddělte od sebe přední a zadní díl.



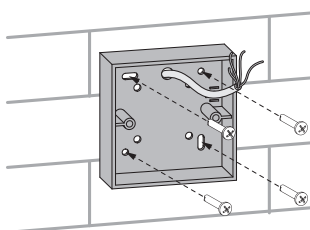
3. Upevněte zadní stranu montážní krabice k připraveným otvorům pomocí přibalených šroubků. Poté spojte napájecí kabel s ovladacím panelem dle přiloženého diagramu.



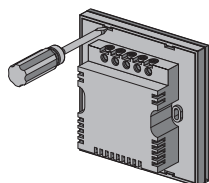
4. Nasadte ovladací panel na montážní krabici a zacvakněte ho na místo.

INSTALACE NA ZEĎ

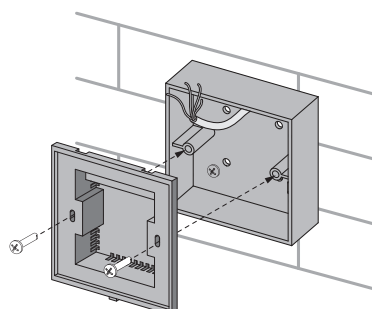
1. Označte správné umístění pro montážní krabici. Připojte kabel ze zařízení.



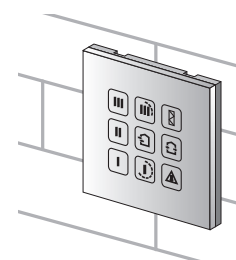
2. Pomocí šroubováku povolte opatrně montážní rámeček od ovladacího panelu (kovové klipsy).



3. Instalujte montážní rámeček na montážní krabici, propojte kabel viz el. diagram.



4. Zacvakněte přední část ovladacího panelu na místo.



MONTÁŽ A INSTALACE



PŘED INSTALACÍ VENTILÁTORU SI POZORNĚ PŘEČTĚTE CELÝ NÁVOD.

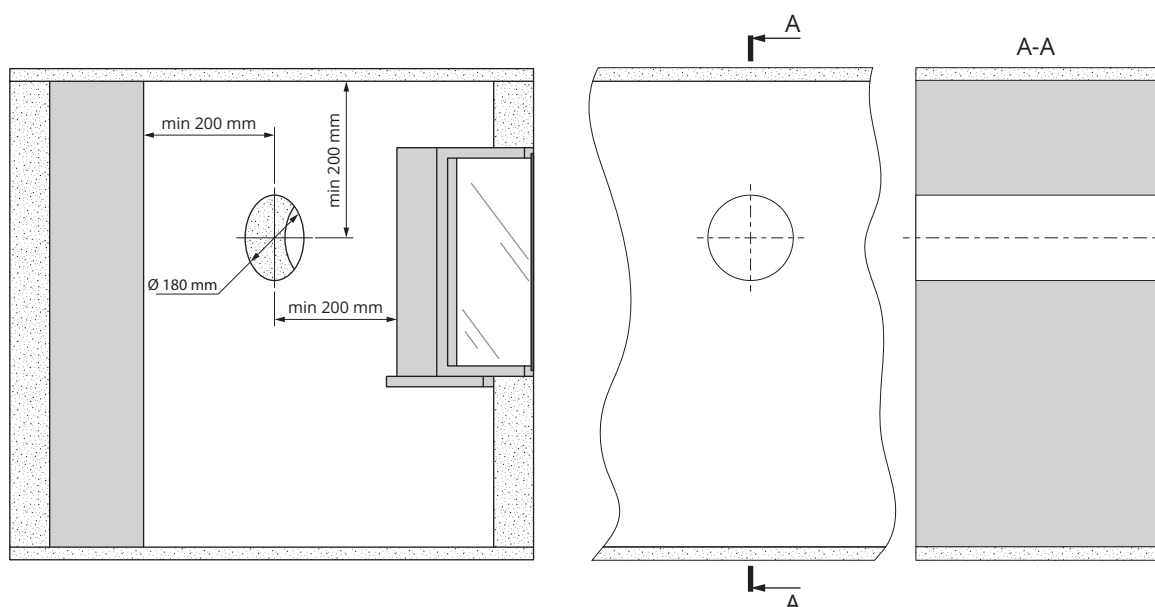


NEBLOKUJTE NIČÍM OTVOR PRO VENTILÁTOR. MOHLO BY DOJÍT K VYŘAZENÍ CELÉHO SYSTÉMU Z PROVOZU.

1. Vyrtejte kulatý otvor skrz zeď.

Při vrtání otvorů pamatujte na přípravu kabeláže.

Velikost otvoru ve zdi a minimální vzdálenosti od dalších ploch, jako jsou zdi, stropy nebo okna a zároveň minimální odstup mezi ventilátory jsou uvedeny na obrázku níže.



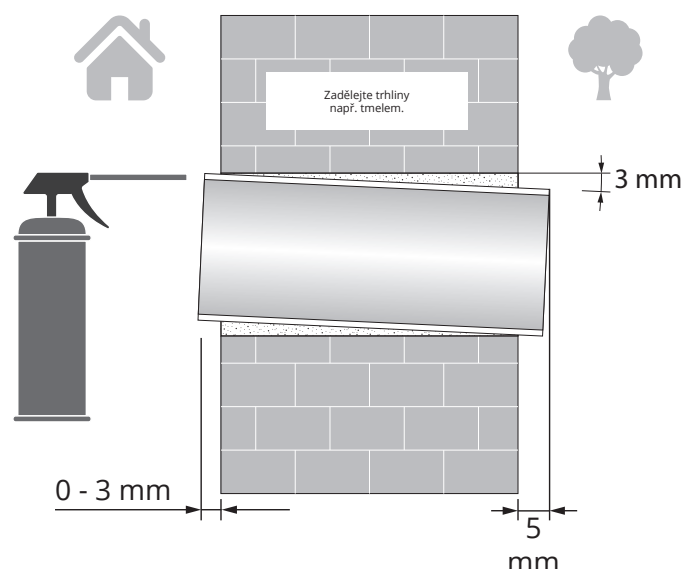
2. Vyvrtaným otvorem protáhněte trubku. Trubku zkraťte dle šířky zdi. Nezapomeňte, že zvenku budete instalovat clonu proti větru.

Na vnitřní straně může trubka přesahovat zeď max. 3mm.

Na venkovní straně může trubka přesahovat maximálně 10 mm (rozměr A).

Ujistěte se, že trubka má sklon 3mm směrem ven, aby případný kondenzát mohl odtékat.

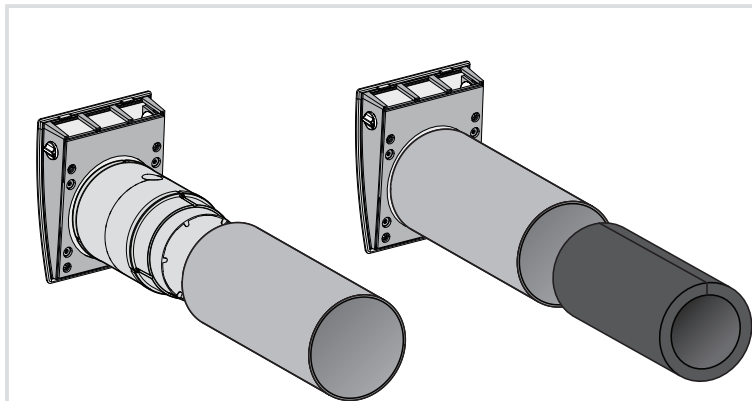
Pokud je trubka 1 m dlouhá, musí být sklon 10mm.



3. Vložte tlumič do vzduchovodu.

Před vložením tlumiče uzpůsobte jeho délku i délku dalších komponentů: výměník, venkovní kryt, vnitřní sítko.

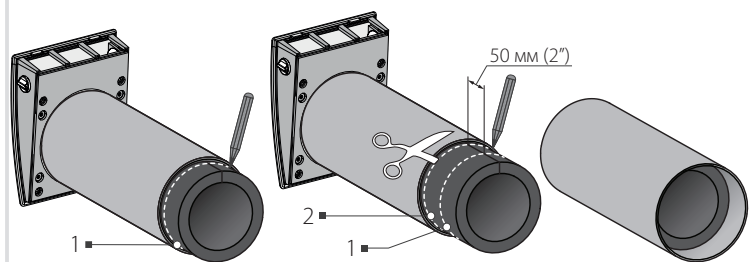
Na tomto příkladu vidíte, jak upravit velikost tlumiče



Vložte výměník do vzduchovodu a při tom dorovnejte tlumič hluku a zakryjte ho vnitřní krytkou.

Zatímco upravujete délku tlumiče, je třeba, aby vnitřní krytka a výměník byly již nainstalovány, aby byla délka co nejpřesnější. Srolujte tlumič do dlouhého válce s krycím papírem směrem ven, dle délky vzduchovodu a zastrčte ho dovnitř do trubky až narazíte na výměník.

Zatím neodstaňujte krycí papír!!

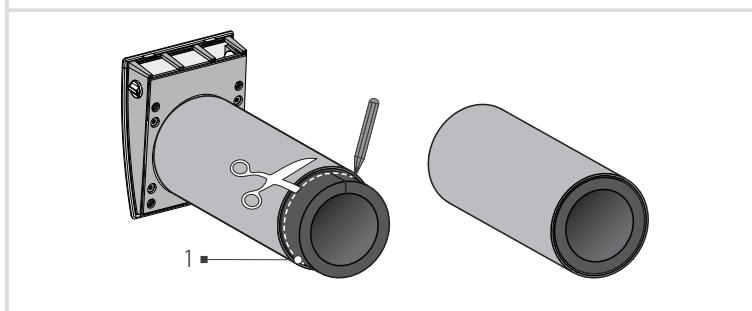


Úprava délky tlumiče hluku při instalaci s venkovním krytem

Udělejte si značku 1 na tlumiči u kraje vzduchovodu. Další značka 2 bude 50 mm od označení 1. Odstříhnete přebývající kus tlumiče.

Zkrácený tlumič vsuňte do potrubí.

Není potřeba žádných upevňovacích prostředků k uchycení.



Úprava délky tlumiče hluku při instalaci s vnějším krytem proti větru.

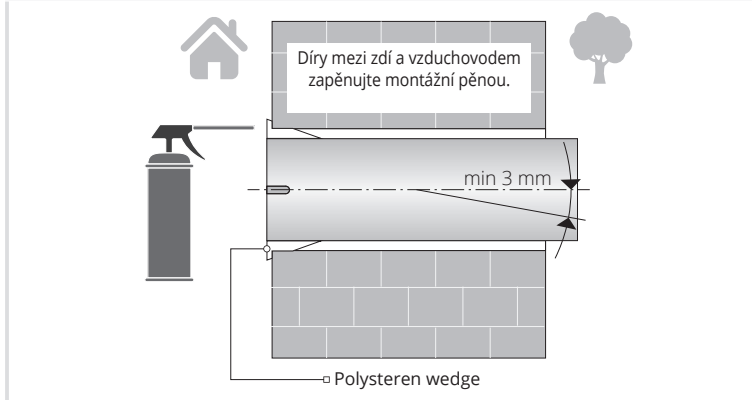
Udělejte si značku 1 na tlumiči u kraje vzduchovodu.

Odstříhnete přebývající kus tlumiče.

Zkrácený tlumič vsuňte do potrubí.

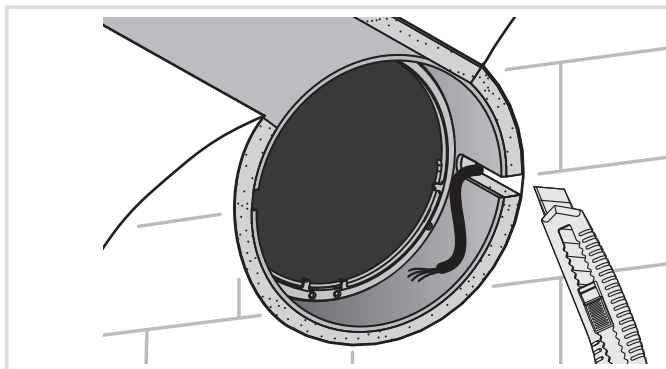
K uchycení není potřeba žádných upevňovacích prostředků.

4. Nainstalujte vzduchovod do zdi.



Instalujte vzduchovod s minimálním sklonem 3mm směrem ven pomocí polystyrenových kylů.

Díry mezi zdí a vzduchovodem zapěňte montážní pěnou.

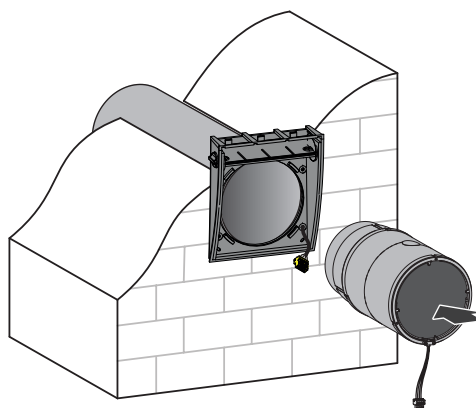


Pokud je třeba, vyřízněte drážku v pěně v místě, kde povedete přívodní elektrický kabel.

Tím si zajistíte, že kabel nebude překážet přístupu k výměníku.

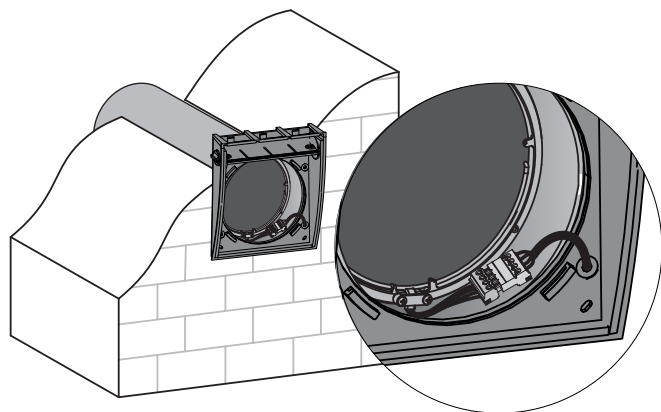
Odstraňte přebytečnou pěnu z kabelu, abyste ho rychle a jednoduše umístili do drážky. Umístění kabelu provádějte velmi opatrně, aby nedošlo k poškození izolace.

5. Výměník vsuňte do trubky.

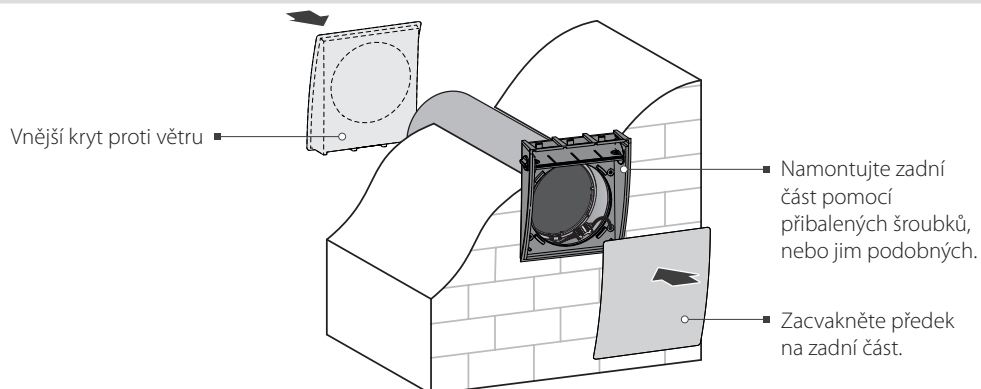


6. Připojte zástrčku.

Připojte zástrčku k ovladacímu panelu dle připojovacího diagramu pro externí jednotky. Propojte zástrčku mezi výměníkem a ovladacím panelem.



7. Namontujte vnitřní kryt a upevněte vnější kryt.



PŘIPOJENÍ K ELEKTŘINĚ



**NEZAPOMEŇTE, ŽE PŘED KAŽDÝM MONTÁŽNÍM ZÁSAHEM JE TŘEBA ZAŘÍZENÍ VYPNOUT
PLATNÉ SMĚRNICE PRO ELEKTŘINU JSOU UVEDENY NA ŠTÍTKU.
NEAUTORIZOVANÝ ZÁSAH DO VÝROBKU JEJ MŮŽE POŠKODIT
A ZNAMENÁ ZTRÁTU ZÁRUKY.**

Ventilační zařízení je určeno k připojení do sítě na 100-240V/50-60Hz.

Ventilační zařízení se musí připojit do sítě přes automatický vypínač, který je zaintegrovaný do pevného kabelového systému.

Vypínač si musí umět poradit s konkrétní spotřebou elektřiny (viz. tabulka na str. č. 5)

Připojte ventilační zařízení k elektrické síti pomocí izolovaného a tepelněodolného vodiče (kabelu) s průměrem min. 0,5mm² pro přívodový kabel a min. 0,25 mm² pro signální kabel.

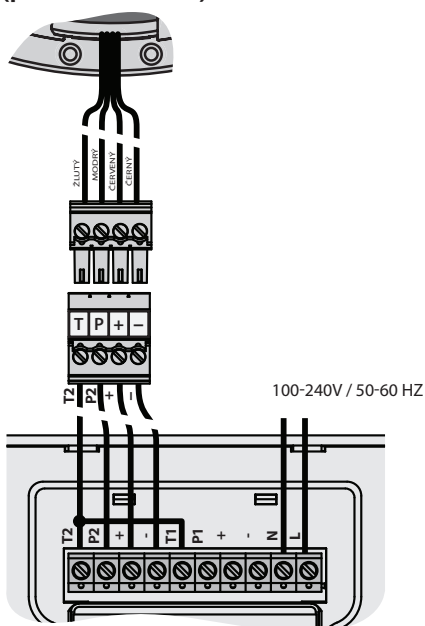
Výše uvedené hodnoty jsou pouze orientační. Signální kabel musí být vždy stíněný. Při výběru vlastních kabelů byste měli brát zřetel na jejich vlastnosti, například na maximální povolenou zahřívací teplotu, izolační typ a délku.

Je doporučeno používat měděné vodiče pro všechny elektroinstalace!

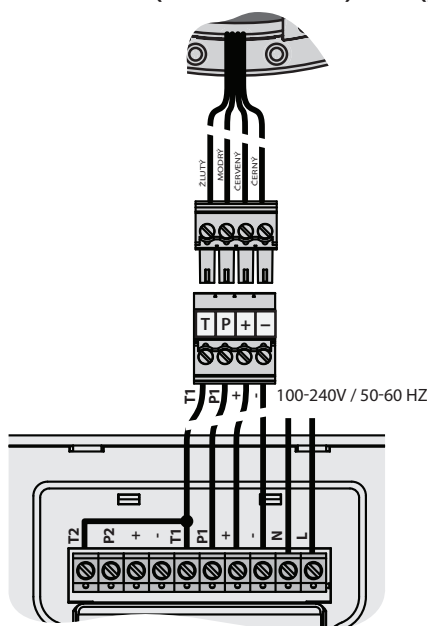
Elektrické zapojení větracího zařízení je třeba provádět přesně dle el.diagramu.

El.diagram

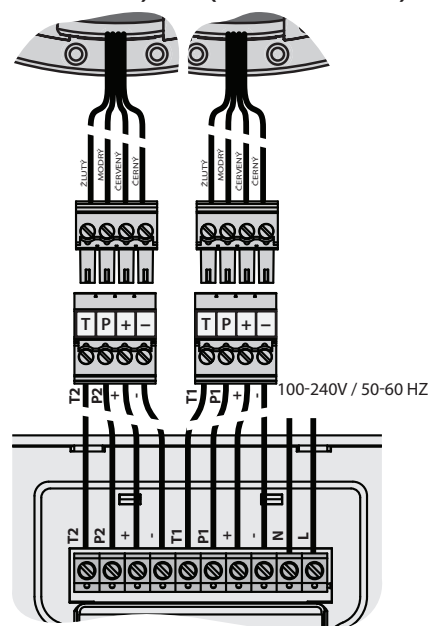
**Ventilační zařízení 1
(přívod vzduchu)**



**Ventilační zařízení 1
(odtah vzduchu)**



**Ventilační zařízení 2
(přívod vzduchu)**



**Ventilační zařízení 1
(odtah vzduchu)**

Je možné připojit dvě jednotky k jednomu ovladači. Jednotku je třeba dokoupit.

OVLÁDÁNÍ VENTILAČNÍHO ZAŘÍZENÍ

Ventilační zařízení se ovládá na ovládacím panelu.

UPOZORNĚNÍ

Ovládací panel musí být připevněn na určené zdi v pracovní pozici!

Nesahejte na tlačítka, dokud panel není řádně upevněný, aby se chybně nespustily některé funkce, např. změna rychlosti!

Rychlá a krátká stisknutí tlačítek mohou vyvolat chybový stav systému!

Změnu rychlosti lze provést pouze přesným stisknutím zvolených tlačítek v případě potřeby.

Parametry, které lze nastavit na ovládacím panelu:

Rychlost rekuperace: I, II, III

Provozní režim: REKUPERACE nebo VENTILACE

Časové nastavení provozu: 4 hodiny při rychlosti III nebo 8 hodin při rychlosti I

Parametry, které se zobrazují na obrazovce ovládacího panelu:

Aktuální provozní rychlost rekuperace

Aktuální provozní režim

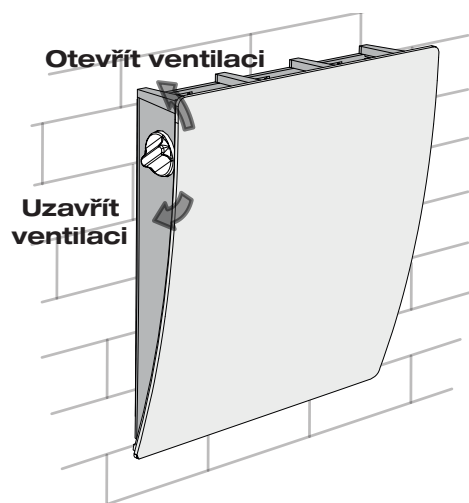
Stav časovače (vypnutý/zapnutý)

Potřeba výměny/údržby filtrů dle provozního počítadla (nastaveno z výroby na 90 dní)

Nezbytné vypnutí rekuperace při selhání ventilátoru.

Při výpadku proudu zůstanou všechna nastavení uložena v trvalé paměti ovládacího panelu.

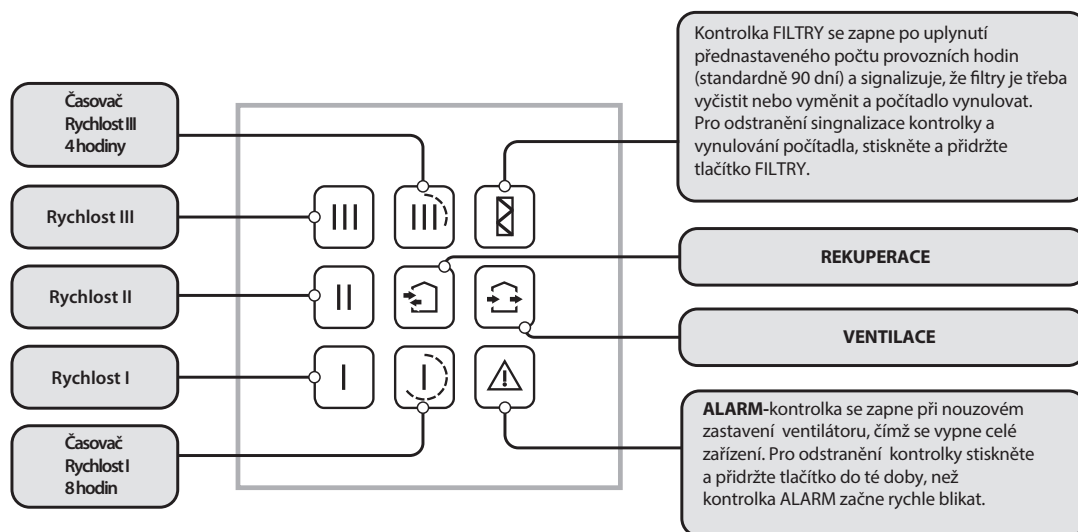
UZAVŘENÍ VENTILAČNÍHO KANÁLU



Odpojte jednotku z elektrické sítě.

Pro uzavření klapky je třeba otočit knoflíkem protisměru hod. ručiček, který je umístěn na levé straně. Pro znovuotevření je třeba otočit knoflíkem po směru hod. ručiček.

OVLÁDÁNÍ REKUPERACE POMOCÍ OVLÁDACÍHO PANELU S DOTYKOVÝM DISPLEJEM



Zapnout zařízení	Stiskněte kterékoliv tlačítko pro volbu rychlosti , , nebo časovače , .
Vypnout zařízení	Stiskněte aktivní rychlost , , nebo aktivní časovač, , , pokud není aktivní žádná rychlost.
Volba rychlosti	Stiskněte neaktivní tlačítko rychlosti , , .
Valg af anlæggets driftstilstand	Stiskněte neaktivní tlačítko: REKUPERACE nebo VENTILACE . Proudění vzduchu v zařízení (přívod nebo odvod vzduchu) se zvolí při zapojování elektroniky dle schéma zapojení pro externí jednotky.
Spuštění časovače	Stiskněte tlačítka časovače: nebo .
Volba časovače	Stiskněte neaktivní tlačítko časovače: nebo .
Vypnutí časovače	Stiskněte aktivní tlačítko: nebo .
	Po doběhu nastaveného času dle časovače: <ul style="list-style-type: none"> • Zařízení pojede dál v nastavené rychlosti. Rychlost je možné změnit když je zařízení v chodu. • Pokud není nastavená žádná rychlost, zařízení se vypne.

ÚDRŽBA

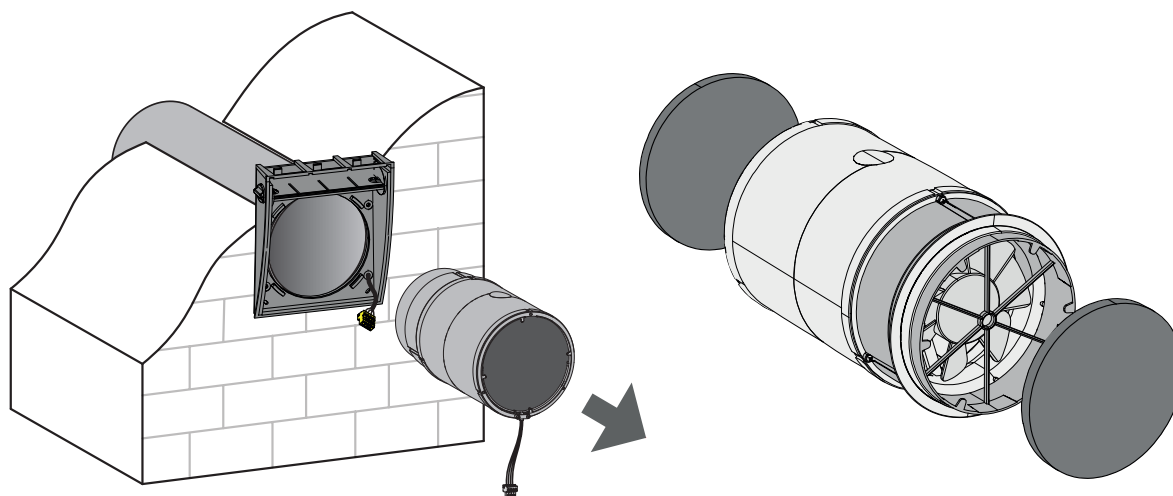


JAKÁKOLIV ÚDRŽBA JE DOVOLENA POUZE, KDYŽ JE ZAŘÍZENÍ VYPNUTÉ Z ELEKTRICKÉ SÍTĚ!

ČIŠTĚNÍ FILTRŮ A VÝMĚNÍKU

Údržba rekuperace zahrnuje mimo jiné pravidelné otírání prachu z vnějších ploch zařízení a čištění filtrů. Pro přístup k vnitřním částem a výměníku, který chcete očistit, pokračujte následovně:

Odpojte všechny svorky a vytáhněte výměník ze vzduchovodu pomocí speciální šňůrky. Vyjměte poté filtry z výměníku.

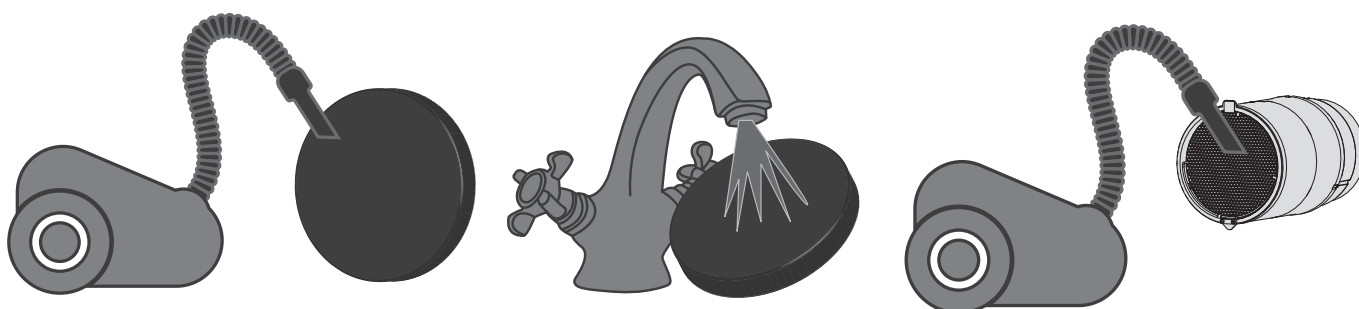


Čistěte filtry dle potřeby. Zkontrolujte je min. 3x až 4x za rok. Kontrolka filtrů Vás bude na čas kontroly upozorňovat.

Vynulujte počítadlo. Jednotka musí být pod proudem ale vypnuta, aby bylo možné provést vynulování. Alarm filtrů je vynulován vždy když se odpojí svorkovnice.

Filtry lze vyprat, v závislosti na jejich znečištění. Před instalací zpět je nechte řádně proschnout. Filtry je možné vysávat. Při běžném používání je životnost filtrů zhruba 3 roky. Používejte pouze originální filtry.

Ani pravidelné čištění však nezabrání zanášení výměníku. Čistěte výměník pravidelně. Minimálně jednou za rok vysajte výměník výkonným vysavačem.



ODSTRANĚNÍ PROBLÉMŮ

Chyby a jejich odstranění

PROBLÉM	MOŽNÁ CHYBA	ODSTRANĚNÍ CHYBY
Zařízení nefunguje již na začátku, obrazovka ovladačního panelu nezobrazuje nic a nereaguje na dotyk.	Chybí napájení ze sítě.	<ul style="list-style-type: none"> Zkontrolujte, že připojení k el.síti je správné a případně ho spojte znovu a správně
 <p>Na obrazovce ovladačního panelu se zobrazuje kontrolka Alarm.</p>	Motor se zaseklul, lopatky ventilátoru jsou zanešené.	Vypněte rekuperaci. Najděte příčinu blokace ventilátoru a odstraňte ji. Očistěte lopatky. Spustte znovu rekuperaci.
	Není spojení mezi ventilátorem a ovl.panem kvůli chybě v kabeláži.	Vypněte rekuperaci. Zkontaktujte svého montéra/prodejce.
Automatický vypínač se aktivoval při spuštění ventilačního zařízení.	Zkrat v elektrickém okruhu.	Vypněte rekuperaci. Zkontaktujte svého montéra/prodejce.
Nízký průtok vzduchu.	Nízké nastavení rychlosti ventilátoru.	Zvolte vyšší rychlost.
	Ventilátor, výměník nebo filtry jsou zaneseny.	Očistěte nebo vyměňte filtry. Očistěte ventilátor a výměník.
Hlučnost, vibrace.	Ventilátor je špinavý nebo zanešený.	Očistěte ventilátor.

USKLADNĚNÍ A DOPRAVA

Výrobek je třeba uschovávat v originálním obalu na suchém a větraném místě, při teplotách od 5° do 40° C. Skladovací místo nesmí obsahovat žádné agresivní výpary a chemické směsy, které by mohly způsobit např. korozi.

K manipulaci se zařízením využívejte dostatečně pevné a silné náčiní, abyste předešli případným škodám.

Výrobek lze přepravovat běžným způsobem s tím, že musí být v originálním obalu a chráněn před povětrnostními podmínkami a proti mechanickému poškození.

Výrobek musí být při skladování, přepravě a přenosu chráněn proti úderům, ranám a pádům.

Nevystavujte výrobek náhlým výkyvům teplot, které by mohly způsobit kondenzaci v mechanismu a tím zhoršit efektivitu při spuštění zařízení. Po přepravě nebo skladování při nízkých teplotách (pod 0° C), se doporučuje, aby se zařízení spustilo nejdříve 2 hodiny po instalaci v místnosti.

ZÁRUČNÍ PODMÍNKY

Výrobce poskytuje 36měsíční záruku od data nákupu u prodejce, pokud byly dodrženy všechny popsané povinnosti ohledně užívání, montáže, skladování a dopravy.

Záruka nezahrnuje:

- Pravidelnou údržbu
- Montáž a demontáž zařízení
- Uvedení zařízení do provozu

Pro uplatnění reklamace předložte účtenku/fakturu. Zařízení musí být užíváno, jak je popsáno v uživatelském manuálu.

Pro záruční servis kontaktujte svého montéra či prodejce.

DUKA Ventilation nenes zodpovědnost za záležitosti, které nejsou předem domluveny.

Záruka se nevztahuje na následující:

- Pokud zařízení není nainstalováno dle montážních instrukcí, zde i všechny součástky.
- Pokud všechno připojení na elektřinu není provedeno správně dle návodu.
- Pokud nebyla dodržena pravidelná údržba.
- Pokud je viditelné poškození zařízení.
- Pokud byly do zařízení přidány nebo odebrány technické součástky.
- Pokud bylo zařízení používáno chybně.
- Pokud nebylo zařízení používáno v souladu s návodem.
- Pokud je zařízení připojeno do jiné sítě než je popsáno v návodu.
- Pokud dochází k výkyvům napětí v síti.
- Neautorizované opravy zařízení.
- Pokud uplynula záruční lhůta.
- Odklon od pravidel přepravy.
- Odklon od pravidel pro skladování.
- Chyba zařízení je způsobena Force Majeure (oheň, záplavy, zemětřesení...).
- Pokud není možné doložit účtenku o koupi.



POSTUPUJTE DLE UŽIVATELSKÉHO NÁVODU, ABY ZAŘÍZENÍ FUNGOVALO OPTIMÁLNĚ.

DOUFÁME, ŽE BUDETE S NAŠÍM ZAŘÍZENÍM SPOKOJENI.

