

DUKA ONE

ČERVEN 2019



Uživatelská příručka DUKA One Pro 50+

Ventilační zařízení s recyklací tepla



OBSAH: STRANA

Obsah	strana 2
Úvod	strana 2
Obsah balení	strana 2
Využití	strana 3
Bezpečnost	strana 4
Použití	strana 4
Technické údaje	strana 5
Jak zařízení funguje	strana 6
Instalace a nastavení	strana 8
Elektrické připojení	strana 11
Schéma elektroinstalace	strana 11
Nastavení zařízení	strana 11
Spojení více DUKA One jednotek	strana 12
Nastavení ovládacího panelu	strana 13
Ovládání zařízení	strana 13
Údržba	strana 16
Řešení problémů	strana 18
Uskladnění a přeprava	strana 19
Záruka	strana 19

ÚVOD

Tato uživatelská příručka obsahuje technický popis, návod k použití, návod k provádění údržby, technické údaje a návod na instalaci zařízení DUKA One Pro 50+.

OBSAH BALENÍ

- Zařízení - vnitřní část
- Zařízení - vnější část (venkovní kryt)
- Zvuková izolace
- Výměník
- 500 mm potrubí
- Montážní souprava
- Instalační šablona
- Dálkové ovládání
- Uživatelská příručka

POUŽITÍ

Zařízení je navrženo tak, aby zajišťovalo úsporu tepla na principu jeho recyklace. Zařízení se užívá jakožto součást systému na úsporu energie v prostorách domu, kanceláře, hotely, školy atd. Zařízení nelze používat jakožto prostředek pro vytápění.

Zařízení je koncipováno tak, aby zajišťovalo nestálou výměnu vzduch v místnosti.

Zařízení je určeno k instalaci na stěnu.

Zařízení je navrženo pro nepřetržitý provoz.

Vzduch, který zařízením prochází, nesmí obsahovat: hořlavé výpary, výbušné prachové částice/výpary, chemické výpary, prach, saze, olej, adhezivní ani vláknité materiály, patogenní či jinak škodlivé látky .

DULEŽITÉ NFORMACE PŘED INSTALACÍ:

- Přečtěte si pečlivě uživatelský návod, před montáží a používáním zařízení.
- Při montáži zařízení je třeba dodržovat všechny místní a národní stavební předpisy.
- Přečtěte si pečlivě varování, která jsou uvedena v uživatelské příručce a zjistěte si platné bezpečnostní požadavky.
- Neznalost bezpečnostních nařízení a varování může vést k úrazu osob či škodě na samotném zařízení.
- Návod si pečlivě uschovejte, abyste do něj mohli kdykoliv nahlédnout.
- Pokud zařízení změní majitele, předejte prosím návod s ním.

BEZPEČNOSTNÍ OPATŘENÍ

- Zařízení z jeho obalu vyjměte opatrně.
- Zařízení používejte pouze v rozmezí dovolených teplot . Zařízení nepoužívejte v agresivním prostředí ani v prostředí, kde hrozí nebezpečí výbuchu.
- Při instalaci zařízení dodržujte veškerá pravidla, která se vztahují na bezpečnost při provádění elektroinstalačních prací.
- Neoprávněné zkrácení délky napájecího kabelu není přípustné. Kabel neohýbejte a nepoškozujte.
- Před provedení instalace a opravy zařízení odpojte o elektrického napájení.

BEZPEČNOSTNÍ POŽADAVKY

Ovládání

Zařízení neobsluhujte ani na něm neprovádějte údržbu, pokud máte mokré ruce.
Zařízení nesmějí obsluhovat děti.

Čištění

Zařízení neomývejte vodou a chraňte jeho elektroinstalaci před kontaktem s vodou.

Údržba

Neotvírejte zařízení, pokud je v chodu. Nejdřív odpojte z elektrické sítě.

Využití

Používejte zařízení jen na ventilaci místnosti. Nenačkejte na něj sušičku či podobná zařízení.
Výbušné a lehce hořlavé látky udržujte v bezpečné vzdálenosti.
Neblokujte přístup zařízení, když je v chodu.
Proud vzduchu ze zařízení nesmí být směrem k otevřenému ohni a pod.



ZAŘÍZENÍ MOHOU OVLÁDAT JEN POUČENÉ OSOBY

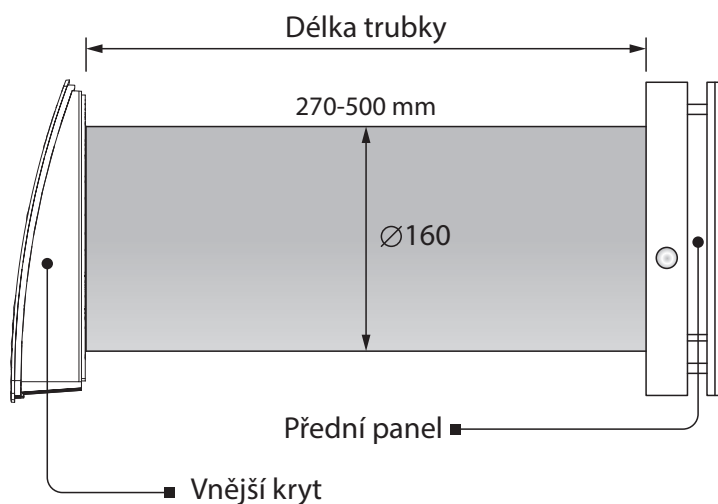
TECHNICKÉ ÚDAJE

Zařízení je určeno pro provoz ve vnitřních prostorách při rozsahu teplot od 1 do 40°C a relativní vlhkosti vzduchu až 95 %. Teplota vzduchu, který do zařízení vstupuje a který z něj vystupuje, musí být v rozmezí -20 až 50 °C.

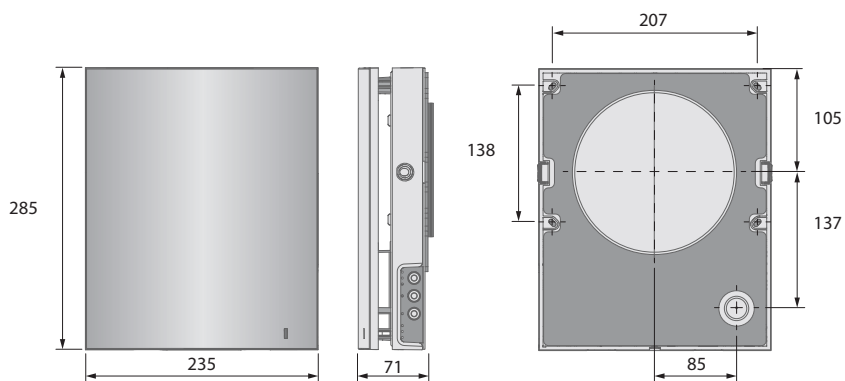
Klasifikace IP vztahující se na pevné objekty a kapaliny:

- IP 24 v případě zařízení vybavených trubkovým vedením.

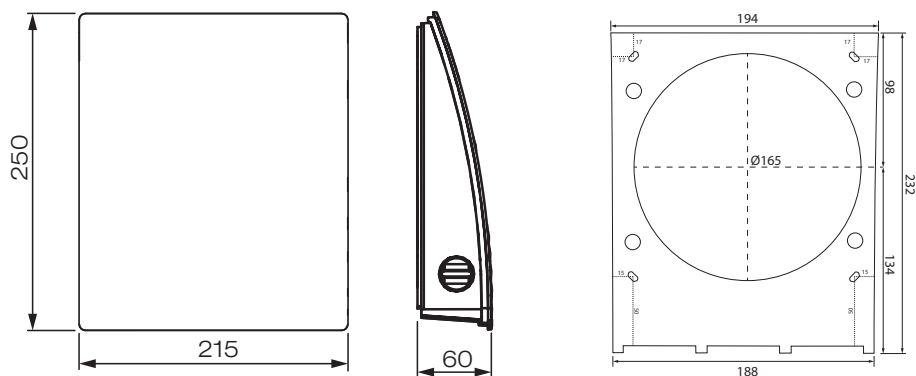
Na vývoji zařízení se neustále pracuje, a proto se technické údaje u jednotlivých modelů mohou mírně lišit .
Aktuální dokumentaci lze nalézt na webových stránkách www.dukavetrani.cz



VNITŘNÍ ROZMĚRY (MM)



ROZMĚR VNĚJŠÍ ČÁSTI (MM)



JAK ZAŘÍZENÍ FUNGUJE?

DUKA ONE se sestává z vnitřní části, výměníku, jenž je umístěn v nástěnném držáku, protihlukové izolační podložky, filtrů a vnější části. K samotné recyklaci dochází ve výměníku, který je pomocí filtrů chráněn před prachem a nečistotami. Účelem zařízení je zajistit úsporu tepelné energie a optimální ventilaci v prostorách domu. Ventilátor, zajišťující nezbytný proud vzduchu, který do zařízení střídavě vstupuje a zase z něj vystupuje, se nachází na vnější straně výměníku v nástěnném držáku. Vnější část zařízení chrání před průnikem vody a jiných částic.

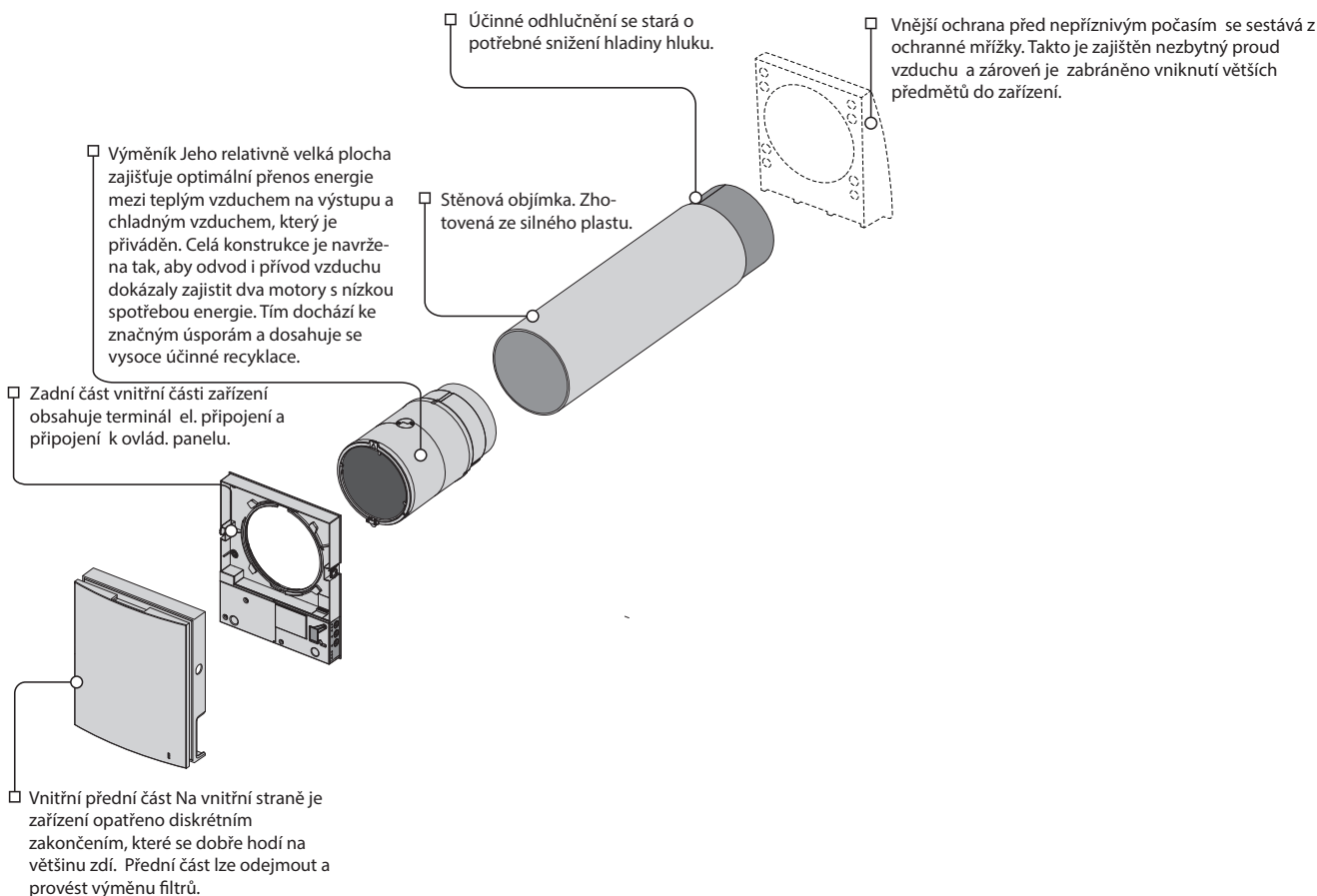
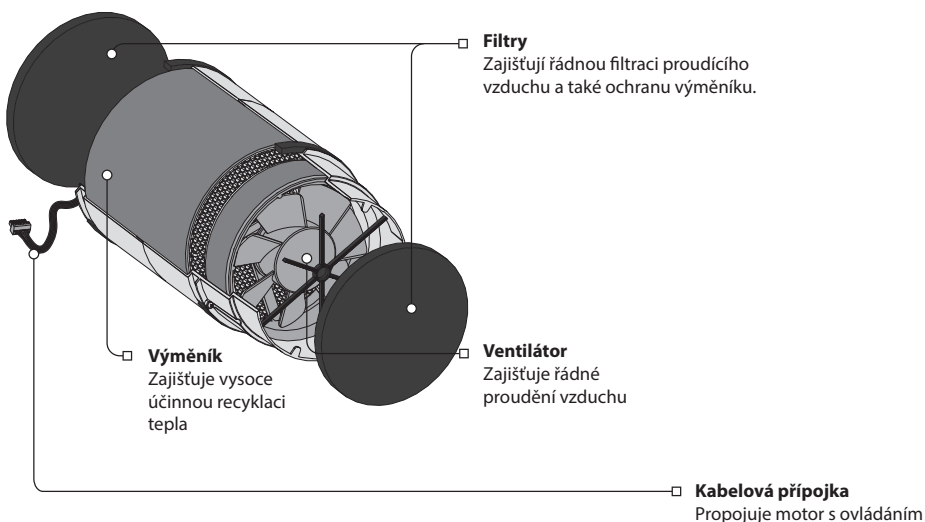


SCHÉMA JEDNOTKY VÝMĚNÍKU



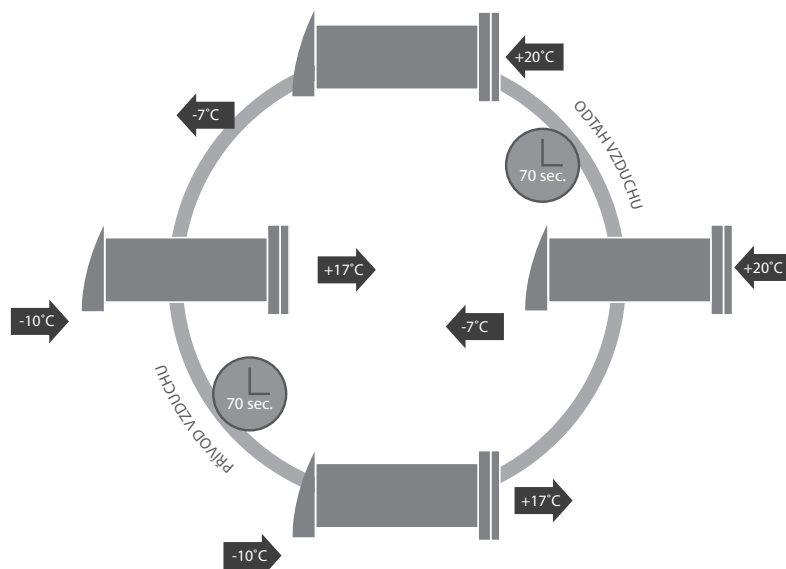
JAK FUNGUJE DUKA ONE 50+

Ventilace s přívodem čerstvého vzduchu

V letním období může být příjemné, pokud do prostor domu budeme vhnět čerstvý vzduch, který není přehřátý ve výměníku. V noci tak lze docílit příjemného ochlazujícího účinku.

Ventilace s odvodem vzduchu

V tomto režimu zařízení zajišťuje pouze odvod použitého vzduch z vnitřních prostor domu. Toho lze výhodně využít, pokud si přejete docílit rychlé ventilace. Pokud je však v prostorách domu nainstalováno více zařízení, potom je v letním období výhodné kombinovat funkci přívodu i odvodu vzduchu. Tohoto účinku lze dosáhnout tak, že vzduch přivádíme do obytných pokojů a ložnic a odvádíme ho z prostor obývacího pokoje. V noční době tak lze dosáhnout ochlazujícího účinku.



Recyklace tepla

V tomto režimu dochází k recyklaci energie o vnitřní teplotě prostřednictvím přehřátí vzduchu, který je přiváděn z venkovního prostředí.

Cyklus 1

Teplý použitý vzduch je odváděn z vnitřních prostor. Při průchodu výměníkem se teplo a vlhkost ukládá v prostoru keramického výměníku. Po dobu 70 vteřin dochází k přenosu tepla do výměníku, a poté nastane změna směru rotace ventilátoru tak, aby byl zajištěn přívod čerstvého vzduchu.

Cyklus 2

Čistý a čerstvý vzduch je přiváděn z vnějšího prostředí přes výměník, kde dochází k jeho přehřátí prostřednictvím vnitřní tepelné energie, která se ukládá ve výměníku. Po dobu 70 vteřin dochází k přenosu tepelné energie z výměníku na přiváděný vzduch, a poté se směr rotace ventilátoru opět změní na režim odvodu vzduchu.

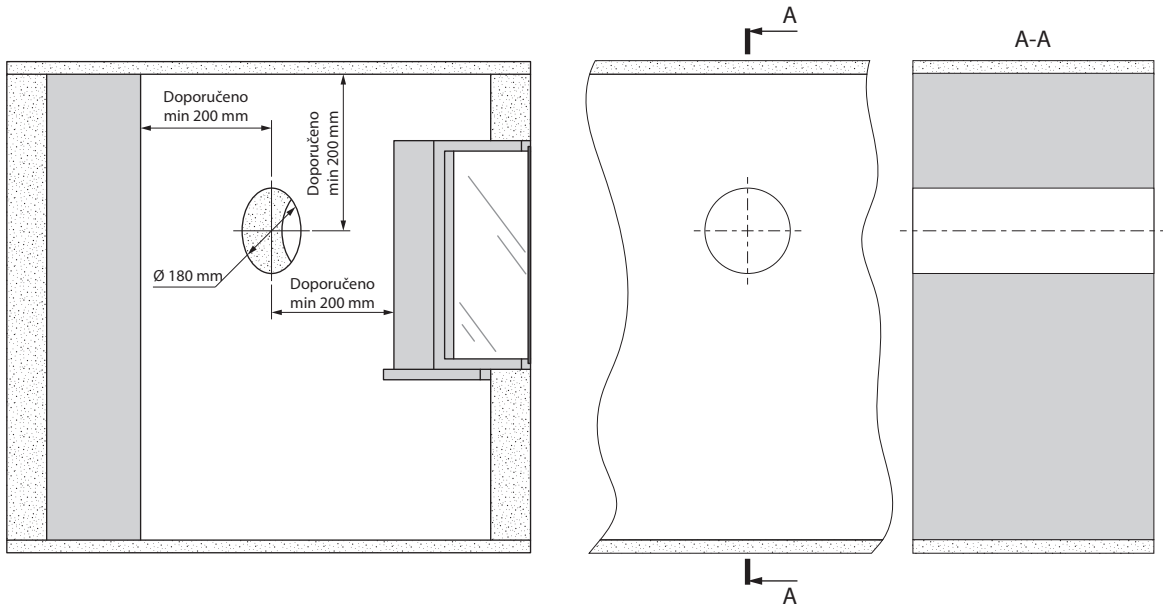
INSTALACE A NASTAVENÍ



PŘED NASTAVENÍM VENTILÁTORU SI NEJDŘÍVE PEČLIVĚ PROSTUDUJTE CELOU PŘÍRUČKU.

1. Do zdi vyvrtejte kruhový otvor.

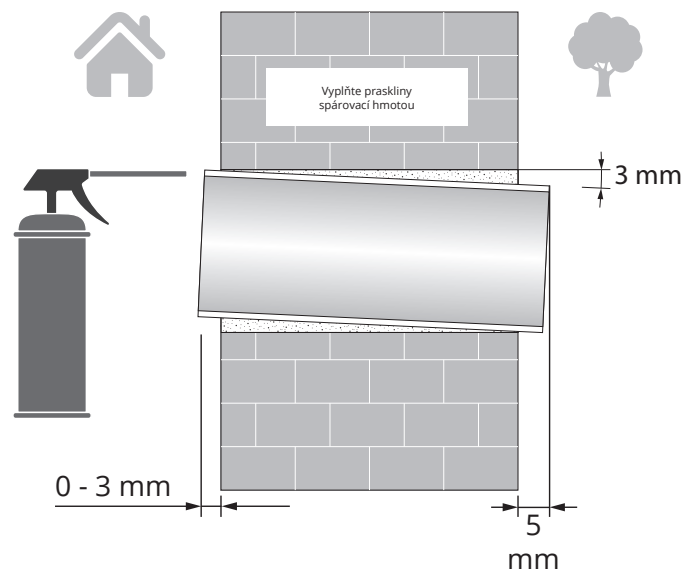
Velikost a umístění otvoru je znázorněno na obrázku níže. Před tím, než zařízení umístíte, vezměte v úvahu, jakým způsobem bude připojeno ke zdroji elektrického napájení.



2. Otvorem vyvrtaným do zdi protáhněte trubku.

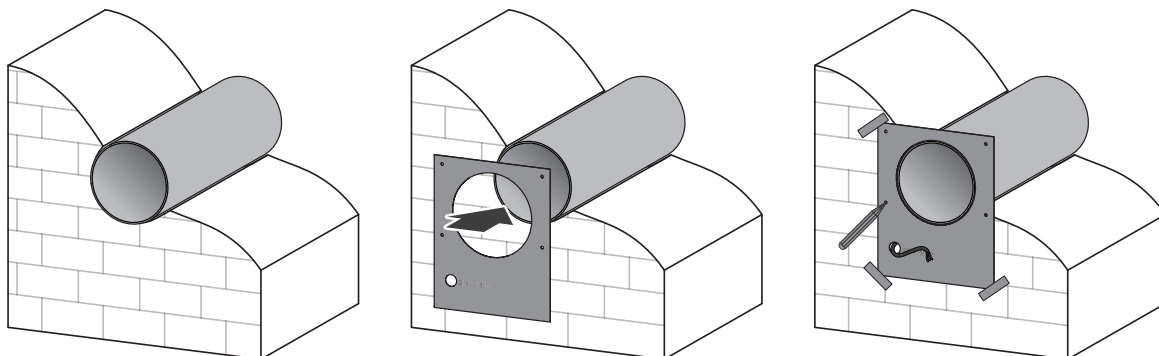
Délku trubky zkraťte v závislosti na síle zdi. V úvahu rovněž vezměte instalaci vnější kryt.

Na vnitřní straně musí trubka vyčnívat maximálně 3 mm ze zdi. Na vnější straně fasády musí trubka ze zdi vyčnívat maximálně 10 mm (rozměr A). Dbejte na to, aby trubka byla ve sklonu minimálně 3 stupně směrem k vnější straně zdi a byl tak zajištěn odvod zkondenzované vody a vodních srážek.

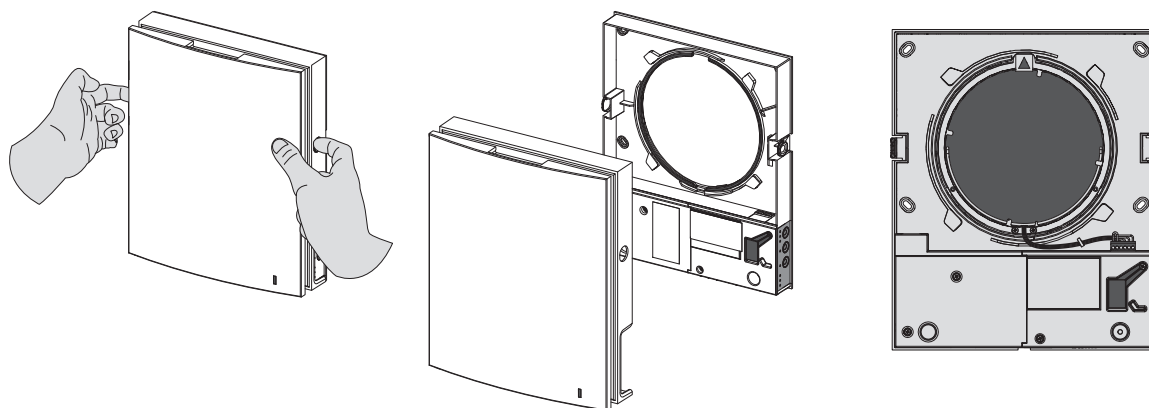


3. Pomocí pásky upevněte přiložený instalační kabel ke zdi.

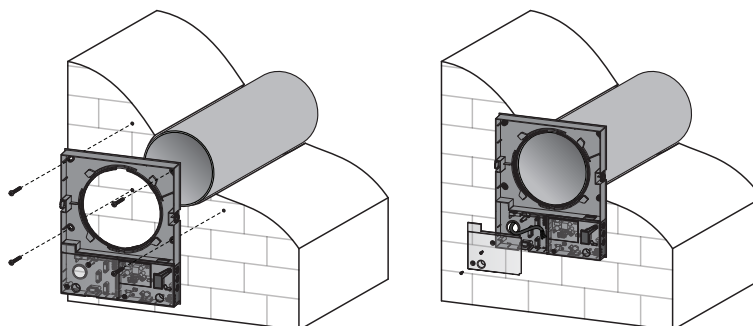
Nyní vyvrtejte otvory, kterých je třeba pro upevnění vnitřní části. Vezměte v úvahu způsob připojení ze zdroje elektrického napájení, aby bylo možno vodiče protáhnout místy označenými na šabloně.



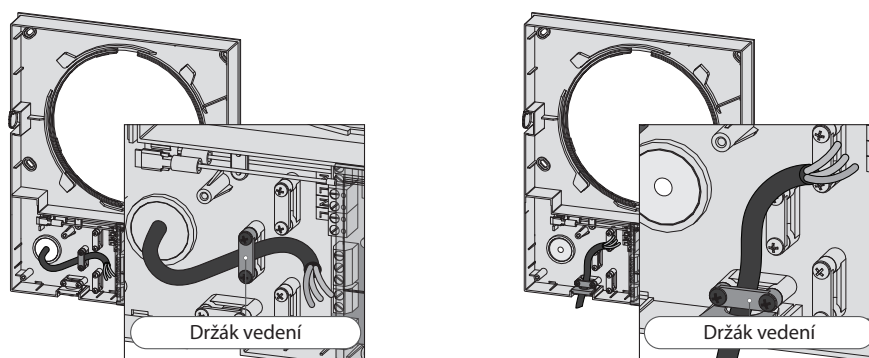
4. Sejměte přední část a to tak, že stisknete dvě tlačítka, jež jsou umístěna po stranách.



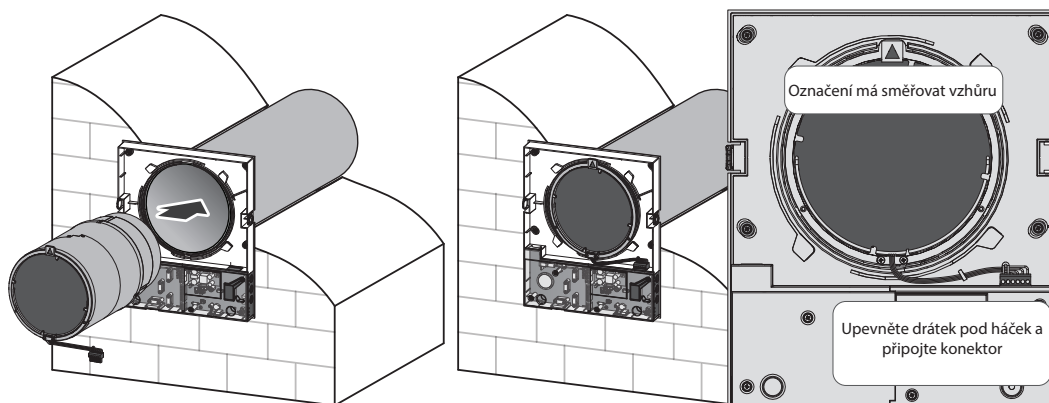
**5. Na zadní část namontujte přiložené šrouby.
Nyní uvolněte šrouby na průhledné krycí nad terminálem.**



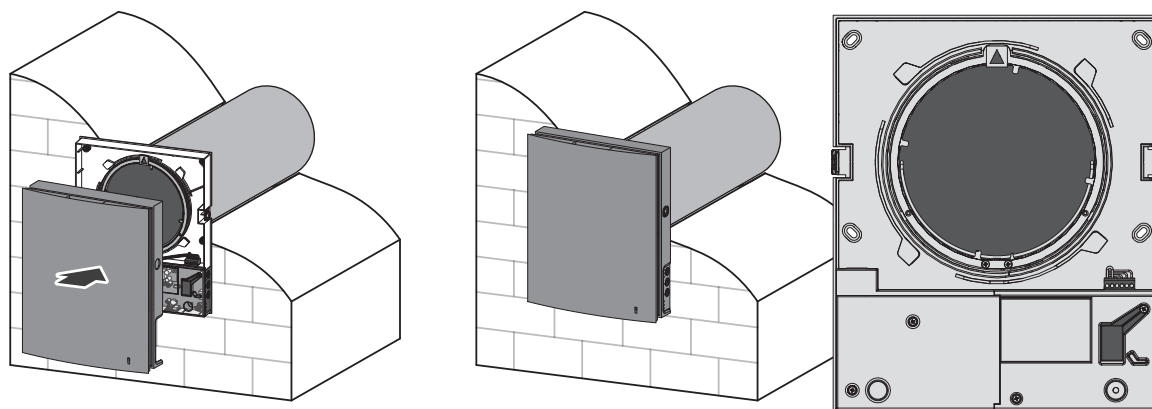
**6. Nyní zařízení připojte, jak vidíte na obrázku níže.
Veškeré elektroinstalační práce musí provést kvalifikovaný elektrikář.**



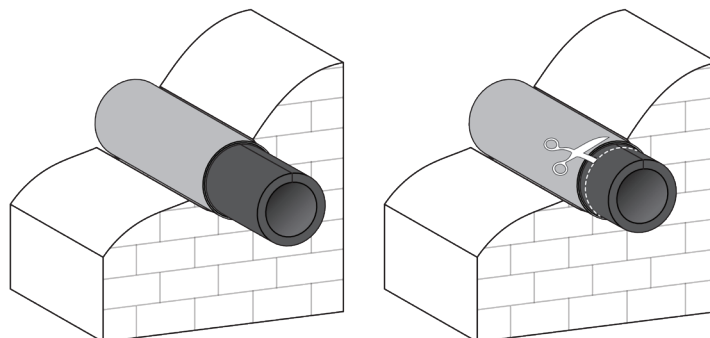
7. Výměník umístěte do objímky ve zdi, jak je znázorněno na obrázcích. Připojte elektrické vodiče.



8. Přicvakněte přední část k zadní.



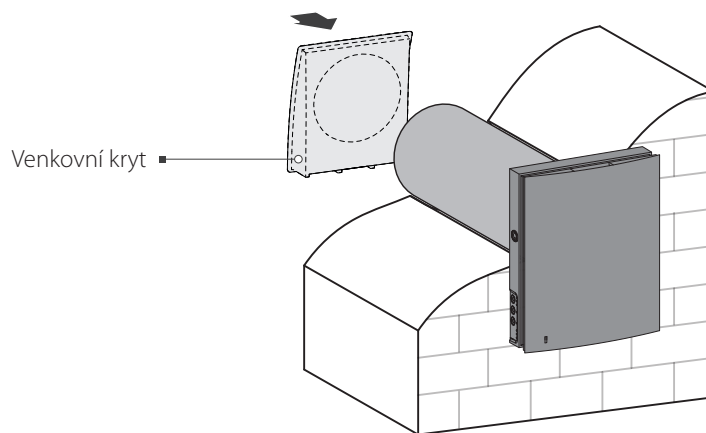
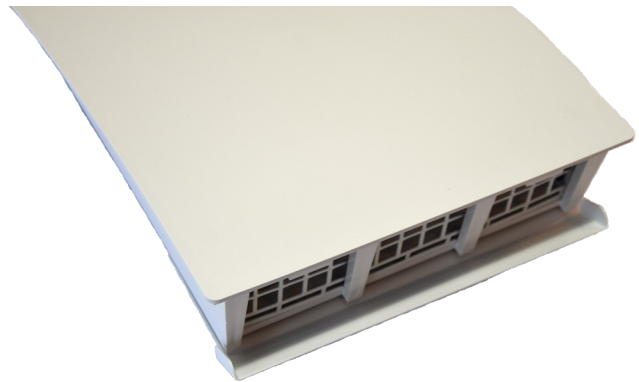
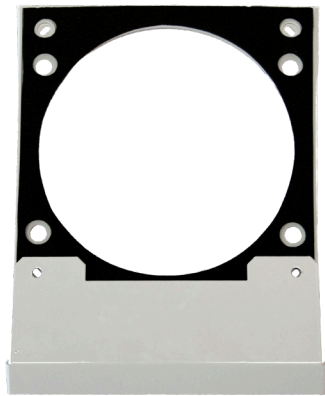
9. Do objímky ve zdi nainstalujte tlumič hluku. Případně proveďte zkrácení v závislosti na síle zdi.



10. Nainstalujte vnější část na fasádu.



K venkovnímu krytu se dodává odkapávací deska, aby kondenzační voda mohla odkapávat od zdi. Deska se montuje na zadní stranu venkovního krytu



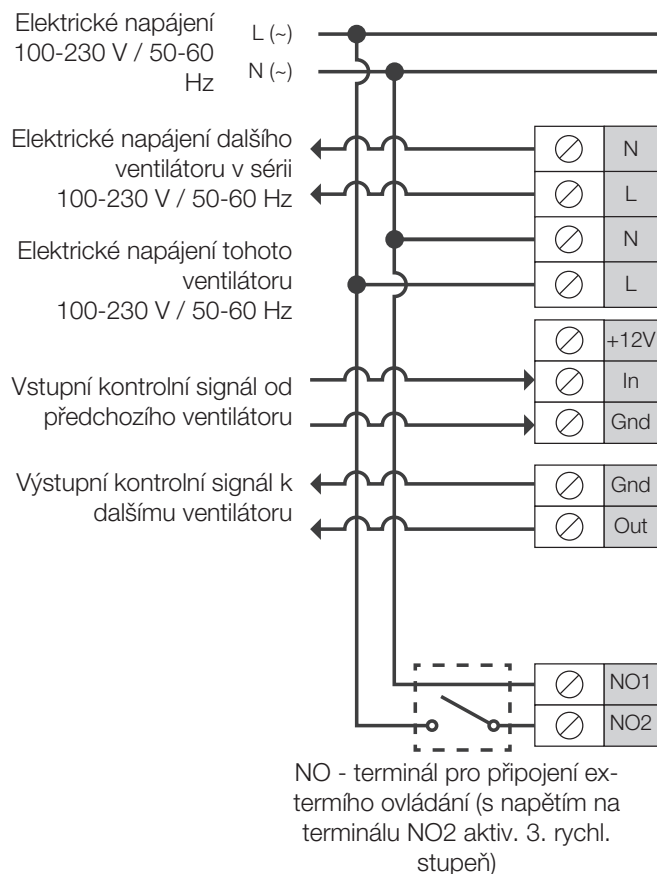
Elektrické připojení a ovládání



VEŠKERÉ ELEKTROINSTALAČNÍ PRÁCE MUSÍ PROVÁDĚT K TOMU OPRÁVNĚNÝ ELEKTROINSTALATÉR. NEOPRÁVNĚNÉ ZMĚNY VE ZPŮSOBU ELEKTRICKÉHO PŘIPOJENÍ ČI PROVEDENÍ ELEKTRICKÉHO PŘIPOJENÍ V ROZPORU S PŘEDPISY JE DŮVODEM Z ZÁNIKU ZÁRUKY.

K zařízení je možno připojit externí čidla (čidlo CO₂, čidlo vnější vlhkosti nebo přerušovač vnějšího obvodu) a to prostřednictvím svorek NO 1 a NO2 na desce rozvaděče. Když je čidlo aktivované a obvod je uzavřen, běží ventilátor vysokou rychlostí .

Schéma elektroinstalace



NASTAVENÍ VENTILÁTORŮ

Před tím, než zařízení začnete používat, nastavte ventilátor do požadovaného režimu .

Lze to provést na panelu, který se nachází pod gumovou krytkou.

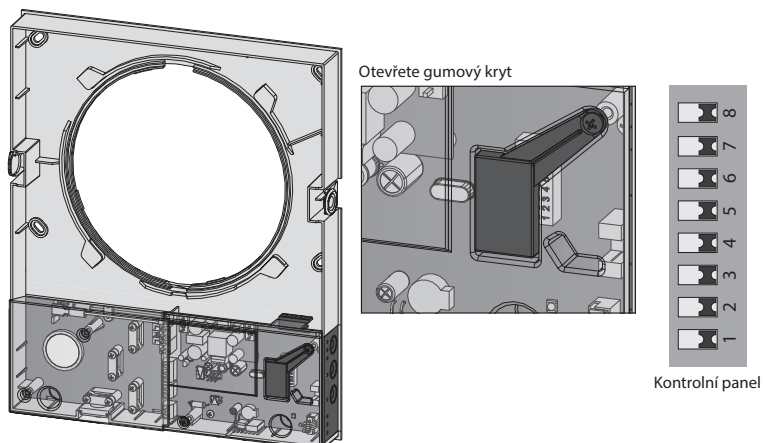
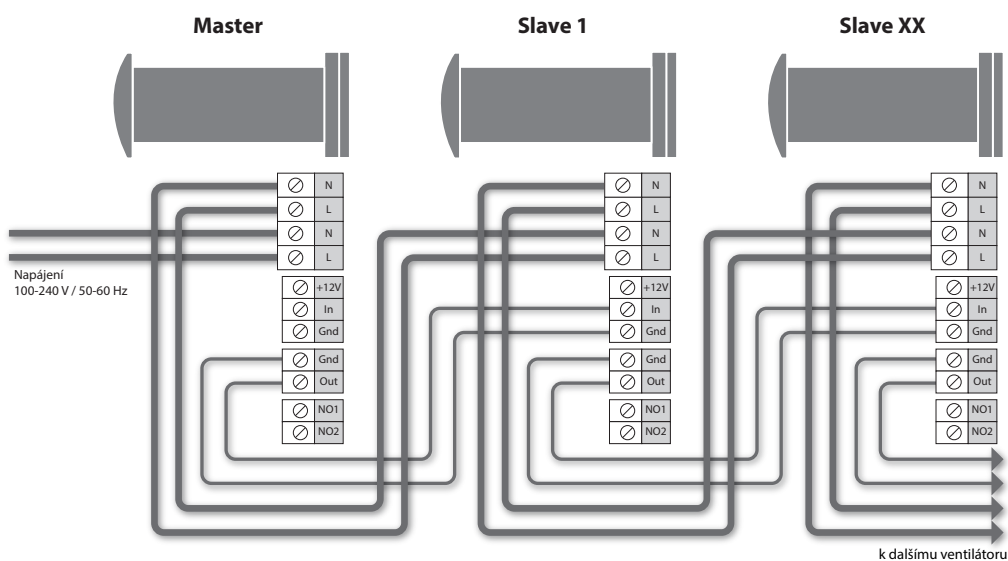
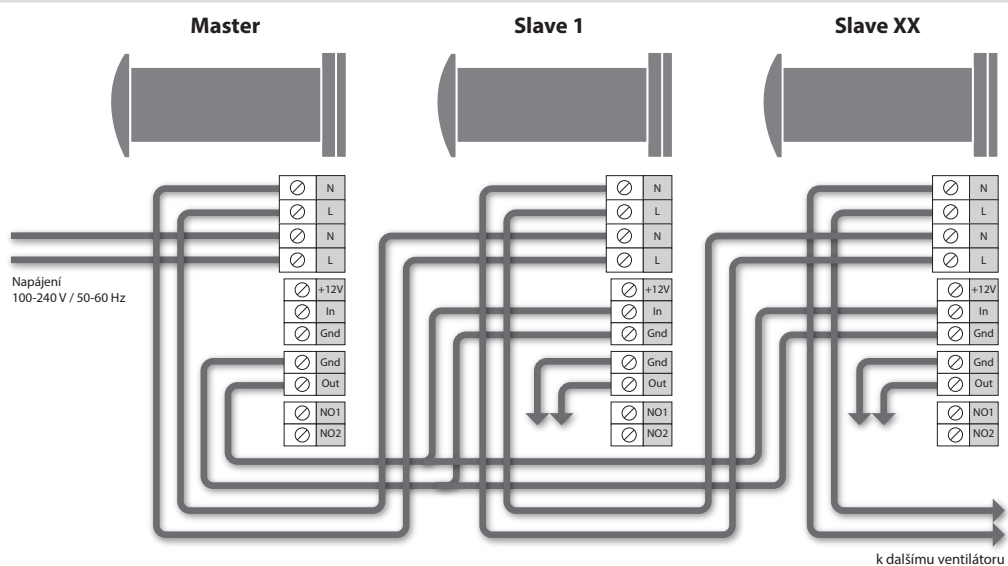


Diagram pro sériové zapojení



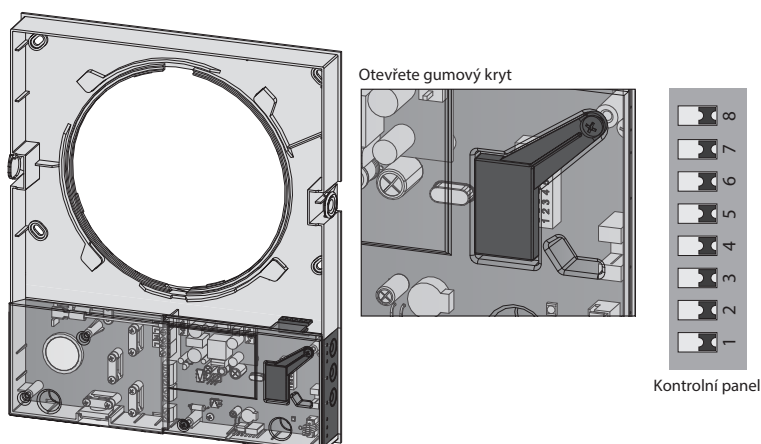
El.diagram pro paralelní připojení





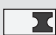













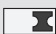


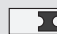








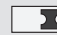

NASTAVENÍ ZAŘÍZENÍ

Před tím, než zařízení začnete používat, nastavte ventilátor do požadovaného režimu.

To se provede na panelu podgumovým krytem



NASTAVENÍ OVLÁDACÍHO PANELU

DUKA ONE PRO 50+					
	←	Ventilátor je možno deaktivovat.			
	←	Ventilátor není možno deaktivovat.			
Směr otáčení ventilátoru: Pokud se za účelem kontrolované ventilace užívá více ventilátorů, potom se doporučuje ventilátory nainstalovat v párech a prostřednictvím signálního vodiče je začlenit do skupiny. Polovinu ventilátorů nastavte do režimu „přívodu čerstvého vzduch“ a druhou polovinu do režimu „odvodu vzduchu“.					
	↻	Režim přívodu čerstvého vzduchu V tomto nastavení pracuje ventilátor v režimu přívodu čerstvého vzduchu. V režimu „recyklace tepla“ začíná ventilátor pracovat v režimu „přívodu čerstvého vzduchu“.			
	↻	Režim odvodu vzduchu V tomto nastavení běží ventilátor v režimu odvodu vzduchu. V režimu „recyklace tepla“ začíná ventilátor pracovat v režimu „odvodu vzduchu“.			
Nastavení kontroly vlhkosti Čidlo zajišťuje měření vlhkosti. Jestliže hladina vlhkosti odváděného vzduch přesáhne nastavenou úroveň, přepne se ventilátor na nejvyšší rychlost. Pokud hladina vlhkosti klesne pod nastavenou úroveň, potom se ventilátor přepne do nastavené úrovně. Po uplynutí této doby bude ventilátor pokračovat v běhu vysokou rychlostí.					
Čidlo vlhkosti je vypnuto	40 %	50 %	60 %	70 %	80 %
					
					
					
Doběh V případě překročení času pokračuje ventilátor dále v běhu vysokou rychlostí. Pokud hladina vlhkosti klesne pod nastavenou úroveň nebo pokud poklesne hladina CO ₂ , zařízení se vrací do přednastaveného režimu.					
Doběh: 0 min.	Doběh: 5 min.	Doběh: 15 min.	Doběh: 30 min.		
					
					

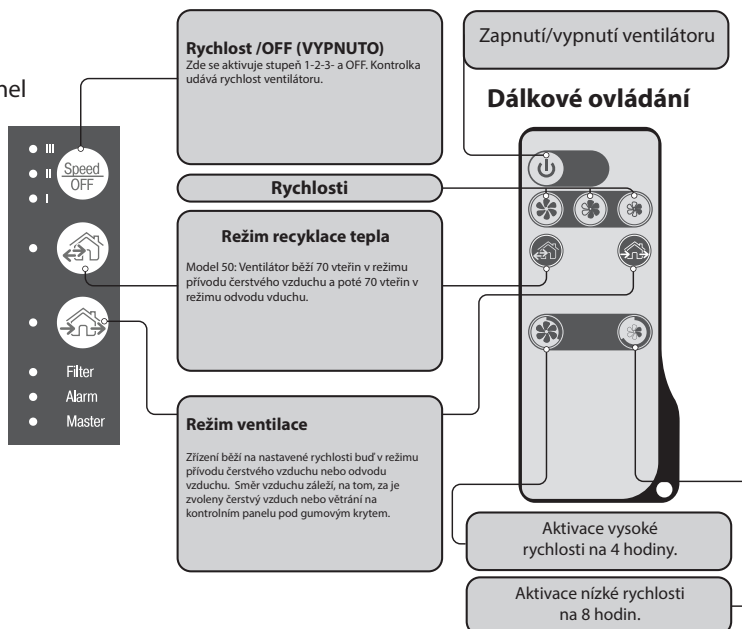
Dip switch 8 se nepoužívá.

OVLÁDÁNÍ VENTILÁTORU




Ventilátor lze ovládat pomocí dálkového ovladače nebo přímo prostřednictvím tlačítek na boku přední části.

POZNÁMKA: Jestliže je sériově či paralelně zapojeno více ventilátorů, potom všechny jednotky ovládá pouze hlavní jednotka.








Tlačítkový ovládací panel po straně přední části



TLAČÍTKOVÝ OVLÁDACÍ PANEL PO STRANĚ PŘEDNÍ ČÁSTI

FUNKCE	
	<p>Nastavení rychlosti Stupeň I – II – III – OFF (VYPNUTO) Pokud je sériově či paralelně spojeno více ventilátorů, potom rychlost všech jednotek ovládá hlavní jednotka.</p> <p>I : Jestliže kontrolka svítí, běží jednotka na rychlostní stupeň I. Jestliže kontrolka bliká, je aktivní časovač prvního rychlostního stupně.</p> <p>I a II : Jestliže svítí kontroly I a II, běží jednotka na rychlostní stupeň II.</p> <p>I, II a III : Jestliže svítí kontrolka I, II a III, běží jednotka na rychlostní stupeň III.</p>
<p>Režim recyklace tepla</p> 	Ventilátor běží po dobu 70 vteřin v režimu přívodu čerstvého vzduchu a potom po dobu 70 vteřin v režimu odvodu vzduchu.
<p>Režim odvodu vzduchu</p> 	Ventilátor běží nastavenou rychlostí buď v režimu přívodu čerstvého vzduchu nebo odvodu vzduchu. Směr chodu závisí na tom, že zda je na ovládacím panelu pod gumovou krytkou navolen režim přívodu čerstvého vzduchu nebo odvodu vzduchu
Kontrolka filtru	Kontrolka výstrahy Ukazatel stavu filtru jsou vlastně hodiny, které po uplynutí 90 dní upozorní na skutečnost, že je třeba filtry prohlédnout a provést jejich vyčištění či výměnu. Další informace naleznete v oddíle „Údržba“. Jestliže je sériově či paralelně spojeno více ventilátorů, kontrolka hlavní jednotky neustále svítí, zatímco kontrolka ventilátoru, který běžel 90 dní a je třeba se mu věnovat, bliká.
Kontrolka výstrahy	Kontrolka se rozsvítí, pokud se na motoru vyskytne nějaká závada. Ventilátor přestane pracovat. Pokud jsou ventilátory navzájem sériově či paralelně spojeni, všechny ventilátory přestanou běžet.
Hlavní kontrolka	Jestliže je navzájem spojeno více ventilátorů, svítí pouze kontrolka hlavní jednotky. Kontrolka závislých jednotek nesvítí. Pokud bliká kontrolka některé ze závislých jednotek, znamená to, že zde není spojení s jednotkou hlavní.
Pokud blikají všechny tři kontrolky	Pokud blikají všechny tři kontrolky, může to mít tento důvod: (1) Je aktivován časovač vysoké rychlosti - 4 hodiny (2) Je aktivní některé z připojených externích čidel (3) Je aktivní vestavěné čidlo vlhkosti

DÁLKOVÉ OVLÁDÁNÍ

FUNKCE	
	Zařízení se zapne nebo vypne, pokud není tato funkce deaktivována na ovládacím panelu, který je umístěn pod gumovým krytem.
	<p>Rychlost ventilátoru Stupeň III-II-I</p>
<p>Režim recyklace tepla</p> 	Ventilátor pracuje po dobu 70 vteřin v režimu přívodu čerstvého vzduchu a potom po dobu 70 vteřin v režimu odvodu vzduchu.
<p>Režim větrání</p> 	Ventilátor poběží ve zvolené rychlosti buď ve funkci přisávání čerstvého vzduchu nebo odsávání vzduchu. Směr záleží proudění vzduchu závisí na zvolené funkci na ovládacím panelu pod gumovým krytem.
<p>Časovač</p> 	<p> — Aktivace rychlosti III na 4 hodiny.</p> <p> — Aktivace rychlosti I na 8 hodin.</p> <p>Poté, co zvolená doba vyprší, se ventilátor vrátí na původně nastavenou rychlost. Deaktivujte funkci pomocí stisknutí jakéhokoliv tlačítka.</p>

UZAVŘENÍ PŘÍVODU VZDUCHU

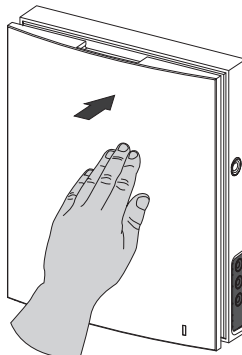
Lehkým poklepáním na přední část dojde k zastavení proudu vzduchu.

Zároveň s tím přestane ventilátor běžet.

Znovu otevřete tak, že lehce zatáhnete za hořejšek a spodek přední části.

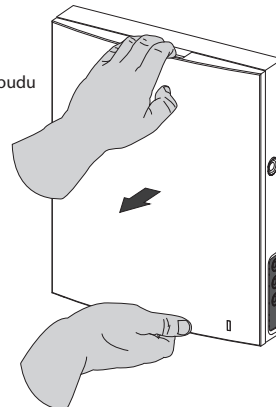
Ventilátor začne běžet v režimu, v kterém se nacházel v době, když přestal běžet.

Uzavření proudu
vzduchu



Jestliže zařízení běží, LED kontrolka v přední části svítí.
V šeru je světlo tlumené.

Otevření proudu
vzduchu



ÚDRŽBA



PŘED PROVEDENÍM ÚDRŽBY PAK MUSÍ BÝT ZAŘÍZENÍ VYPNUTO.



PŘI VÝMĚNĚ FILTRU MUSÍ BÝT ZAŘÍZENÍ VYPNUTÉ ALE PŘÍPOJENÉ K SÍTI, ABY SE ČASOVAČ FILTRU MOHL VYNULOVAT. PŘED PROVEDENÍM ÚDRŽBY PAK MUSÍ BÝT ZAŘÍZENÍ VYPNUTO. DALŠÍ INFORMACE OHLEDNĚ PROVEDENÍ VÝMĚNY FILTRU NALEZNETE NA NÁSLEDUJÍCÍ STRANĚ.

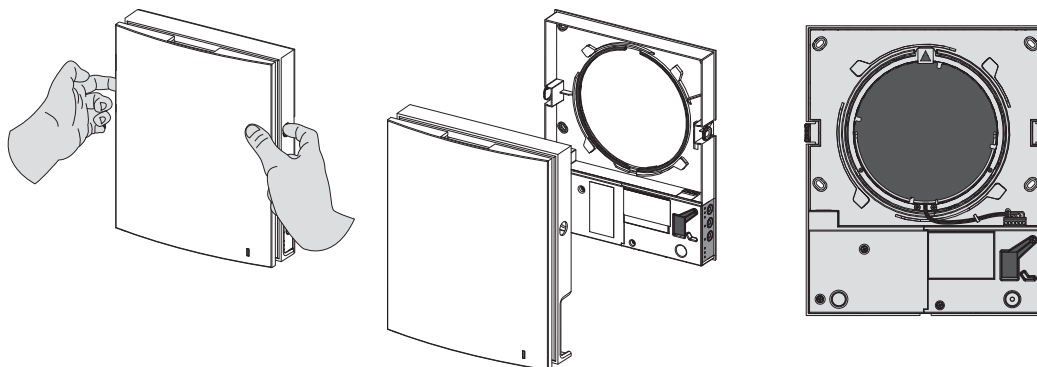


UPOZORNĚNÍ. NIKDY NEMANIPULUJTE S DESKOU TIŠTĚNÉHO SPOJE. MOHLO BY TÍM DOJÍT KE SPUŠTĚNÍ ALARMU. PO PROVEDENÍ ÚDRŽBY A OPĚTOVNÉ INSTALACI OBJÍMKY KABELU VYNULUJTE ČASOVAČ FILTRU PODLE POKYŇŮ, KTERÉ JSOU UVEDENY NA NÁSLEDUJÍCÍ STRANĚ.

Za údržbu zařízení se považuje pravidelné utírání prachu a čištění a výměna filtrů.
Pro servis zařízení dordžujte prosím následující kroky:

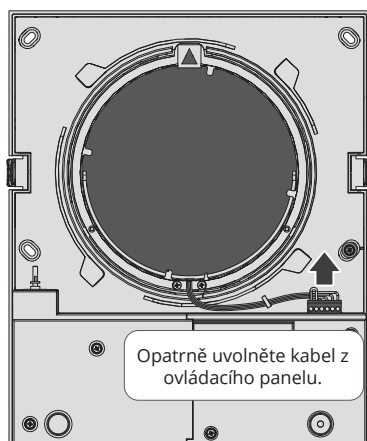
KROK 1

Stiskněte tlačítka po stranách přední desky vnitřní části jednotky a přední část odejměte.

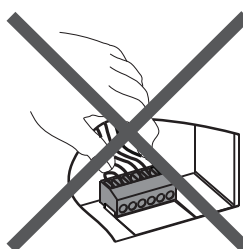


KROK 2

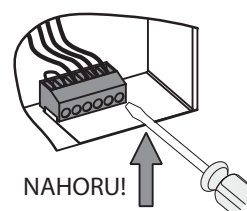
Opatrně uvolněte kabel z ovládacího panelu. Za vodiče netahejte.
Pomocí malého plochého šroubováku nadzvednutím uvolněte držák kabelu z objímky.



Za dráty netahejte.

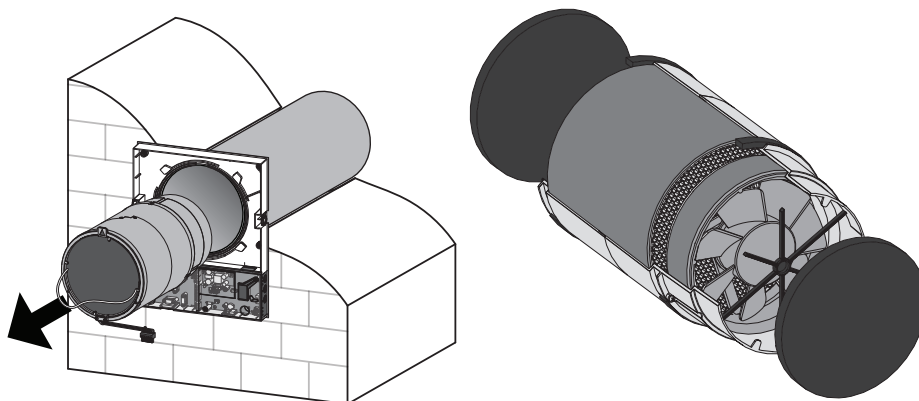


Pomocí malého plochého šroubováku nadzvednutím uvolněte držák kabelu z objímky.



KROK 3

Zatáhněte za šňůru a vytáhněte výměník /ventilátor z objímky ve zdi. Vyjměte filtry.



Zkontrolujte filtry min.3-4krát ročně a vyčistěte je nebo je vyměňte

Kontrolka filtru vás upozorní na skutečnost, že je třeba filtry zkontrolovat.

Vynulujte výstrahu filtru. Zařízení musí být vypnuté ALE PŘÍPOJENÉ K SÍTI, ABY SE ČASOVAČ FILTRU MOHL VYNULOVAT. Výstraha filtru se vynuluje vždy při uvolnění objímky kabelu.

V závislosti na stupni znečištění lze filtry omýt. Před jejich opětovnou instalací je nechte oschnout.

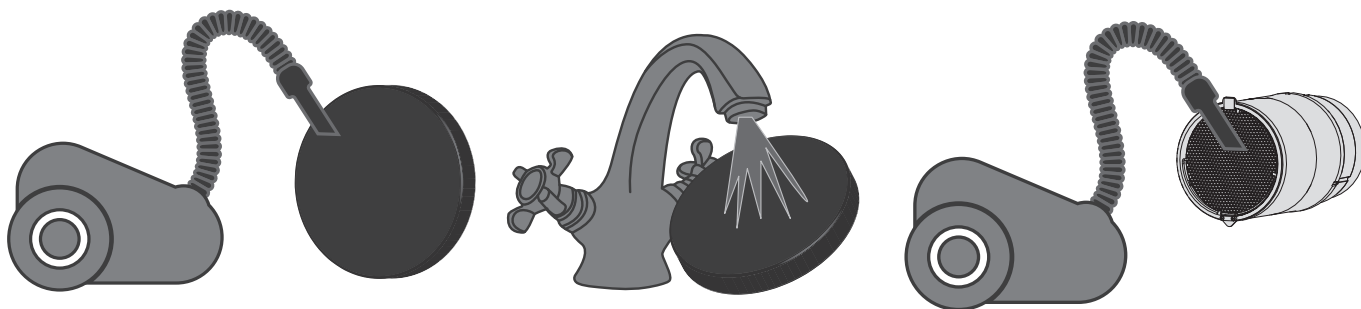
Filtry lze čistit pomocí vysavače.

Obecně lze říci, že běžná životnost filtrů je 1 rok. Používejte pouze originální filtry, které zabezpečí bezproblémový provoz zařízení.

Výměník

Organické částice zvenku se mohou zachytit ve výměníku nebo ventilátoru a proto je důležité čistit či měnit filtry dle předpisů.

- Za účelem zajištění bezproblémového provozu zařízení provádějte čištění výměníku pravidelně.
- Výměník čistěte alespoň jednou za rok a to pomocí výkonného vysavače.



KROK 4: Výměna baterie dálkového ovládání

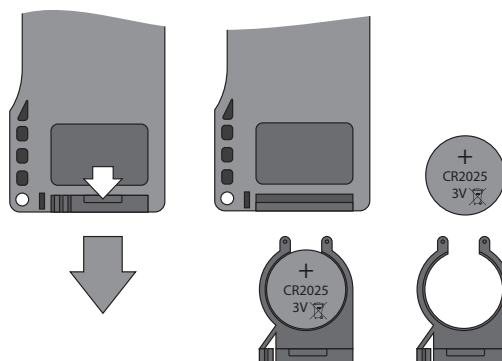
Poté, co je zařízení delší dobu používáno, může být třeba provést výměnu baterie v dálkovém ovládání.

Jestliže ventilátor na pokyny dálkového ovladače nereaguje, je třeba provést výměnu baterie.

Z dálkového ovladače vysuňte lůžko, na kterém je umístěna baterie, a baterii vyměňte.

Použijte baterii typu CR 2025.

Na lůžko umístěte novou baterii a lůžko opět zasuněte do dálkového ovladače.



ŘEŠENÍ PROBLÉMŮ

PROBLÉM	MOŽNÁ PŘÍČINA	ŘEŠENÍ
Zařízení nechce naběhnout.	Není připojeno elektrické napájení.	<ul style="list-style-type: none"> • Ujistěte se, že je zařízení připojeno ke zdroji elektrické energie a je napájeno. Můžete rovněž zkontrolovat, zda je zařízení připojeno správně.
	Došlo k zablokování motoru či listů ventilátoru.	<ul style="list-style-type: none"> • Zařízení vypněte. • Ujistěte se, že motor není blokován. • Vyčistěte lopatky ventilátoru. Zařízení opět uveďte do chodu.
Zařízení funguje naplno a nereaguje na externí signály.	Řízení vlhkosti pomocí DUKA One je zapnuté a zaktivované	<ul style="list-style-type: none"> • Vyčkejte až DUKA One sníží hladinu vlhkosti v obydlí a pak teprve vypněte řízení vlhkosti, anebo ho naopak zvýšte na vyšší úroveň. • Vypněte DUKA One a nastavte úroveň vlhkosti nebo ji zcela vypněte.
Dochází k sepnutí automatického spínače.	Možný zkrat v elektrickém obvodu.	<ul style="list-style-type: none"> • Zařízení vypněte. • Kontaktujte prodejce.
Přiváděný vzduch má nízkou teplotu.	Filtr je ucpaný.	Vyčistěte či vyměňte filtr odváděného vzduchu.
	Na výměníku je led.	<ul style="list-style-type: none"> • Zjistěte, zda na výměníku není led. • Zařízení vypněte a nechte led odtát.
Nízký průtok vzduchu.	Je nastaven nejnižší rychlostní stupeň.	Nastavte vyšší rychlost.
	Filtr, ventilátory nebo tepelný výměník je ucpaný.	<ul style="list-style-type: none"> • Filtr vyčistěte nebo vyměňte. • Vyčistěte ventilátory nebo výměník.
Vysoká hlučnost, vibrace.	Ventilátor je špinavý.	Očistěte ventilátor
	Volné šroubky	Dotahněte šroubky
Kontrolka alarmu stále svítí, i když jsem vyměnil/vyčistil filtr a zelená kabelová přípojka byla odmontována	To je proto, že zařízení bylo odpojeno z elektrické sítě, když jste odmontovali kabelovou přípojku.	Zařízení musí být připojené do el.sítě, ale vypnuté buď na samotném zařízení nebo dálkovým ovládním (v režimu stand-by) v době kdy se odpojuje kabelová přípojka. Tak se vynuluje časovač.
ařizní bliká na přední straně a motor se zastavil	To je proto, že vnitřní kryt není namontovaný.	Namontujte vnitřní kryt a spusťte zařízení.
Vznik plísní na vnější straně výměníku	Může nastat při speciálních podmínkách (vlhkost/teplo) a při příliš dlouhých intervalech mezi údržbou.	Všechny součástky je třeba čistit pravidelně a vyjimečně je třeba použít i přípravky proti plísním.

USKLADNĚNÍ A PŘEPRAVA

PRAVIDLA PRO PŘEPRAVU A USKLADNĚNÍ

Zařízení přechovávejte v původním obalu, v suché a větrané místnosti při teplotě + 5 až + 40 stupňů. Místnost, kde je zařízení uskladněno, nesmí obsahovat agresivní ani chemické výpary. Zařízení rovněž nelze vystavovat po delší dobu tlaku či zatížení. Při manipulaci se zařízením používejte zvedací pomůcky, aby se zabránilo jeho poškození či pádu.

Zařízení lze přepravovat jakýmkoli vozidlem, jestliže při jeho přepravě bude zajištěna jeho ochrana před poškozením a nepříznivým počasím.

V průběhu celé přepravy musí být zařízení ochráněno před nebezpečím nárazu a pádu.

ZÁRUČNÍ PODMÍNKY

Společnost DUKA Ventilation poskytuje záruční lhůtu 36 měsíců, která začíná plynout ode dne, kdy bylo zařízení zakoupeno u prodejce, a to za předpokladu dodržení veškerých pokynů a instrukcí ohledně jeho použití, nastavení, uskladnění a přepravy. Tato 36 měsíční záruční lhůta se rovněž vztahuje na výrobní vady na

Chyby na zařízení, které se vyskytnou v záruční lhůtě, které jsou výrobními chybami, spadají také do 36měsíční záruky.

V případě reklamace předložte doklad o koupi. Zařízení musí být používáno v souladu s pokyny v uživatelské příručce.

Kontakt forhandler/installatør for garanti service.

DUKA Ventilation kan ikke gøres ansvarlig for garantiforpligtelser der er udført uden at være aftalt med os/vores forhandler på forhånd.

Záruka se neuplatní v těchto případech:

- Nastavení zařízení není v souladu s pokyny ohledně jeho instalace - to platí i pro jednotlivé součásti zařízení.
- Veškeré elektroinstalační práce nebyly provedeny správně a v souladu s pokyny v této uživatelské příručce.
- Na zařízení nebyla prováděna správným způsobem periodická údržba.
- Skříň zařízení či součást zařízení vykazuje známky viditelného poškození.
- K zařízení byly přidány či z něj naopak demontovány technické součásti.
- Zařízení bylo používáno nesprávným způsobem.
- Nebyly zcela dodrženy pokyny pro použití zařízení.
- Nesprávné napětí v elektrické síti.
- Na zařízení byla provedena neoprávněná oprava.
- Nebyly dodrženy přepravní pokyny.
- Nebyly dodrženy pokyny ohledně skladování.
- Na zařízení se vyskytly závady způsobené vyšší mocí (požár, povodeň, zemětřesení, nešetné zacházení).
- Nelze předložit doklad o koupi.



DODRŽUJTE POKYNY V PŘÍRUČCE - ZAJISTÍTE TAK OPTIMÁLNÍ PROVOZ ZAŘÍZENÍ

DOUFÁME, ŽE S NAŠÍM VÝROBKEM BUDETE SPOKOJENI