



# MCX 50

Ganci automatici  
Automatic couplings  
Vollautomatische  
Anhängerkupplungen  
Crochets automatiques

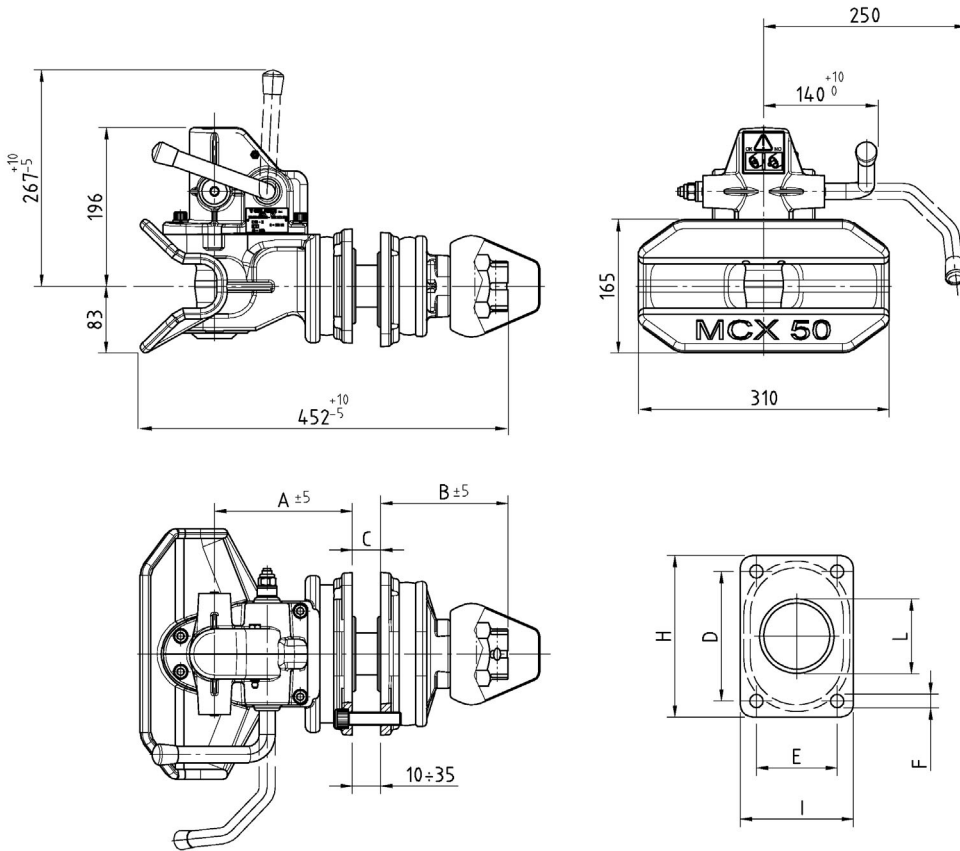
Per occhioni - For drawbar eyes  
Für Zugösen - Pour anneaux

**50<sup>ø</sup>**

94 / 20 / CE

## Dati tecnici - Technical data - Technische Daten - Données techniques

Tipo Type Typ	Versioni Versions Ausführungen	Flangia Hole pattern Lochbild Entr'axe mm	Valore D D-Value D-Wert Valeur D kN	Peso Weight Gewicht Poids kg	94 / 20 / CE	
					Classe Class Klasse Classe	Omologazione Homologation Genehmigung Homologation
MC 511	MC 511A0 MC 511B0	160x100	250	36	C50-X	e3 00-0458



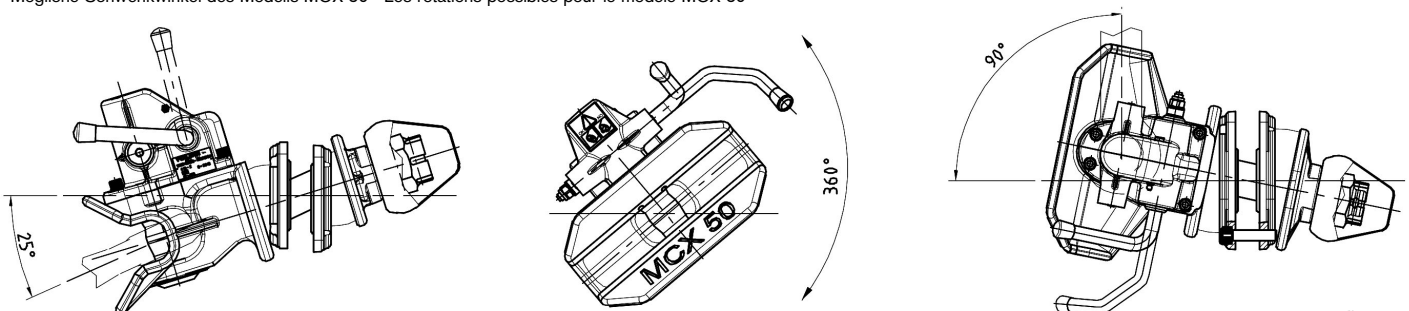
### Versione - Version Ausführung - Version

<b>A</b>	Leva alta Action lever upwards Handhebel aufwärts Lever d'ouverture vers le haut
<b>B</b>	Leva bassa Action lever downwards Handhebel abwärts Lever d'ouverture vers le bas

Dimensioni A/B: quote del gancio montato su veicolo - Dimensions A/B: dimensions of the coupling installed to the vehicle  
Dimensionen A/B: Dimensionen der Kupplung im Fahrzeug - Dimensions A/B: dimensions du crochet monté sur le véhicule

Tipo - Type Typ - Type	A (mm)	B (mm)	C (mm)	D (mm)	E (mm)	F (mm)	H (mm)	I (mm)	L (mm)
MC 511	171	158	35	160	100	øM16	200	140	ø93

Rotazioni possibili per il modello MCX 50 - Possible turning angles for the model MCX 50  
Mögliche Schwenkwinkel des Modells MCX 50 - Les rotations possibles pour le modele MCX 50



V. Orlandi S.p.A.

25020 Flero (Bs) Italy - Via Quinzano, 3 - Tel. ++39-030-358.27.22 - Fax ++39-030-358.22.62 - E-mail: orlandi@orlandi.it - http://www.orlandi.it

**V. ORLANDI**  
SISTEMI DI TRAINO