



# E 50

**Ganci automatici**  
**Automatic couplings**  
**Vollautomatische Anhängerkupplungen**  
**Crochets automatiques**

Per occhielli - For drawbar eyes  
 Für Zugösen - Pour anneaux

**Ø 50**

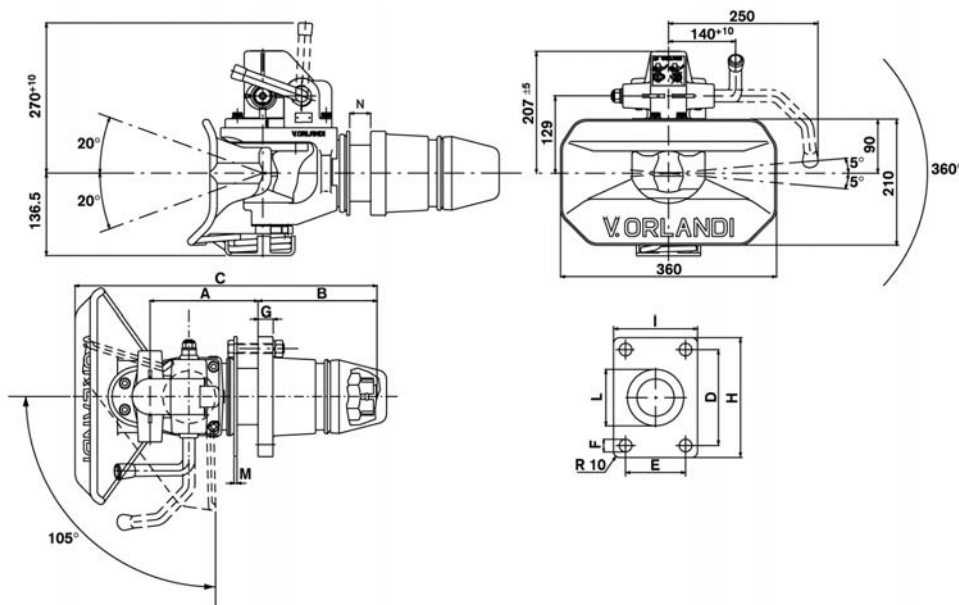
**94 / 20 / CE**

## Dati tecnici - Technical data - Technische Daten - Données techniques

Tipo Type Typ Type	Codice Article number Artikelnummer Numéro d'ordre	Flangia Hole pattern Lochbild Entr'axe mm	Valore D D-Value D-Wert Valeur D kN	Valore Dc Dc-Value Dc-Wert Valeur Dc kN	Massa S S-Load S-Last Masse S kg	Valore V V-Value V-Wert Valeur V kN	Peso Weight Gewicht Poids kg	94 / 20 / CE	
								Classe Class Klasse Classe	Omologazione Homologation Genehmigung Homologation
E 503	GE503A0 GE503B0	120x55	70	50	650	18	34	C50-3	e11 00-0308
E 504	GE504A0 GE504B0	140x80	100	70	900	25	35.5	C50-4	e11 00-0310
E 505	GE505A0 GE505B0	160x100	130	83	1000	29	37.5	C50-X	e11 00-0309
E 506	GE506A0 GE506B0	160x100	190	120	1000	50	43.5	C50-6	e11 00-0311
E 509	GE509A0 GE509B0	160x100	200	135	1000	75	47.5	C50-X	e11 00-1046
					2500	50			
E 510	GE510A0 GE510B0	160x100	280	140	1000	90	49	C50-X	e11 00-4638

### Versione - Version - Ausführung - Version

<b>A</b>	Leva alta - Action lever upwards - Handhebel aufwärts - Levier d'ouverture vers le haut
<b>B</b>	Leva bassa - Action lever downwards - Handhebel abwärts - Levier d'ouverture vers le bas



Tipo - Type Typ - Type	A (mm)	B (mm)	C (mm)	D (mm)	E (mm)	F (mm)	G (mm)	H (mm)	I (mm)	L (mm)	M (mm)	N (mm)
E503	182	156	463	120	55	15	20	155	90	73.9		35
E504	182	156	463	140	80	17	20	180	120	83.9		35
E505	182	156	463	160	100	21	20	200	140	93.9		35
E506	182	205	512	160	100	21	25	200	140	93.9	5	35
E509	196	191	512	160	100	21	25	200	140	93.9	20	35
E510	182	205	512	160	100	21	25	200	140	93.9	12	30