



NUOVO LUPO

Ganci manuali
Manual couplings
Manuelle Anhängerkupplungen
Crochets manueles

Per occhioni - For drawbar eyes
Für Zugösen - Pour anneaux

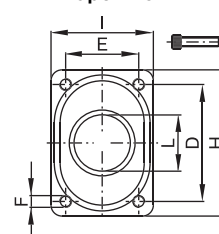
Ø
45

CUNA 438 - 55

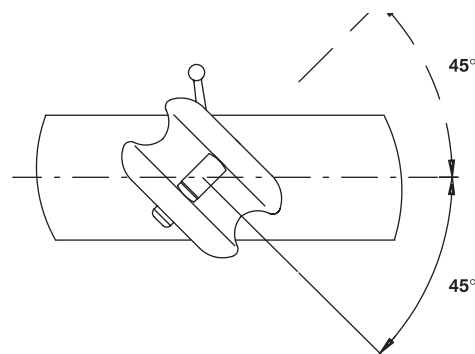
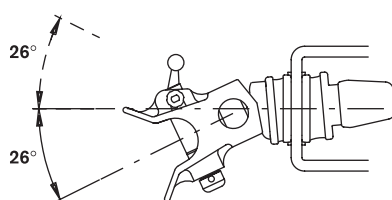
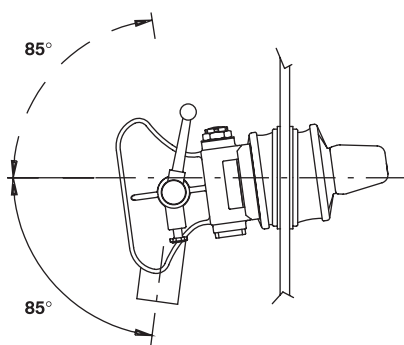
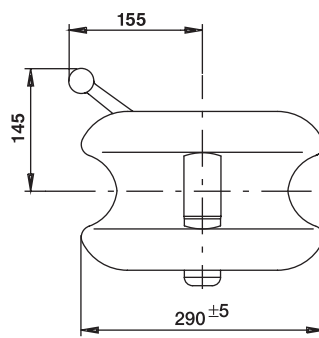
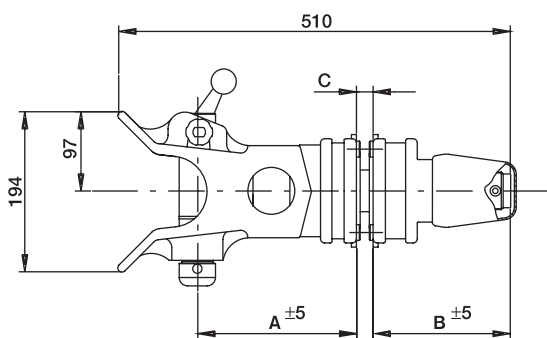
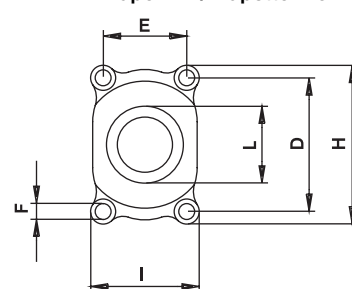
Dati tecnici - Technical data - Technische Daten - Données techniques

Tipo Type Typ	Codice Article number Artikelnummer Numéro d'ordre	Flangia Hole pattern Lochbild Entr'axe mm	Peso rimorchiabile Total trailer weight Anhängelast Poids total de charge t	Peso Weight Gewicht Poids kg	CUNA NC 138-55	
					CAT.	DGM
LUPETTO/3	LU113A0	120x55	16	29	IV	47794
LUPETTO/2	LU112A0	140x80	16	30	IV	47793
LUPO/2	LU102A0	140x80	26	33	V	47105
LUPO/1	LU101A0	160x100	26÷42	33	V	47106
LUPO/145	LU145A0	160x100	26÷42	34	V	51870

Lupo 145



Lupo 1-2 / Lupetto 2-3



Tipo - Type Typ - Type	A (mm)	B (mm)	C (mm)	D (mm)	E (mm)	F (mm)	H (mm)	I (mm)	L (mm)
LUPETTO/3	206	174	35	120	55	14	164	118	74
LUPETTO/2	210	170	35	140	80	15	180	125	84
LUPO/2	210	170	35	140	80	15	180	125	84
LUPO/1	210	170	35	160	100	19	190	130	92
LUPO/145	210	170	35	160	100	M16	200	140	92