



# E 40

Ganci automatici  
Automatic couplings  
Vollautomatische  
Anhängerkupplungen  
Crochets automatiques

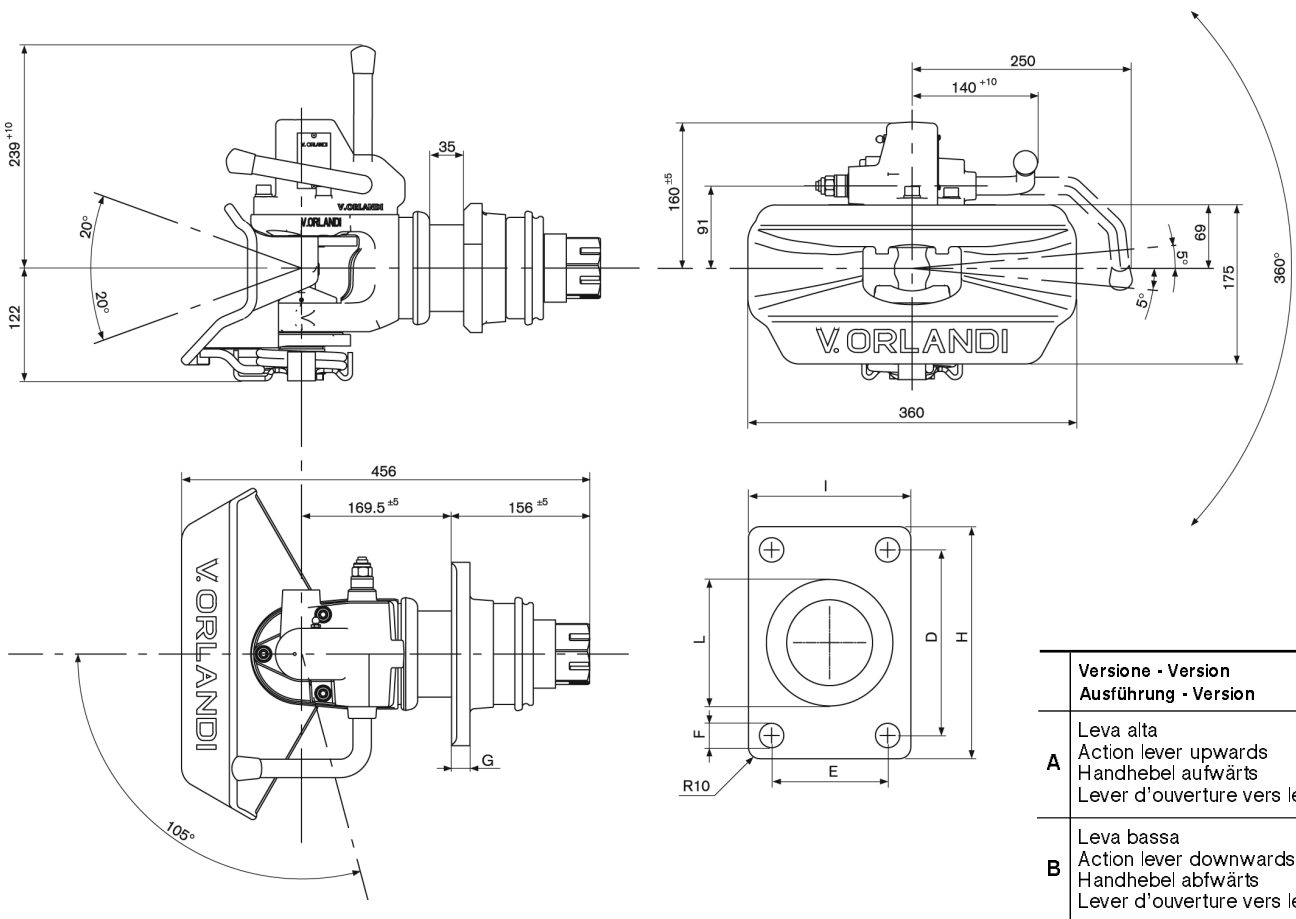
Per occhielli - For drawbar eyes  
Für Zugösen - Pour anneaux

Ø  
**40**

DIN 74054

## Dati tecnici - Technical data - Technische Daten - Données techniques

Tipo Type Typ Type	Codice Article number Artikelnummer Numéro d'ordre	Flangia Hole pattern Lochbild Entr'axe mm	Valore D D-Value D-Wert Valeur D kN	Valore Dc Dc-Value Dc-Wert Valeur Dc kN	Massa S S-Load S-Last Masse S kg	Valore V V-Value V-Wert Valeur V kN	Peso Weight Gewicht Poids kg	94 / 20 / CE	
								Classe Class Klasse Classe	Omologazione Homologation Genehmigung Homologation
E 403	GE403A0 GE403B0	120x55	70	70	700	28	34	S	e11 00-4224
E 404	GE404A0 GE404B0	140x80	110	92	1000	38	35.5	S	e11 00-4228
E 405	GE405A0 GE405B0	160x100	130	95	1000	38	37.5	S	e11 00-5339
E 406	GE406A0 GE406B0	160x100	150	100	1000	42	37.5	S	e11 00-4227



Versione - Version Ausführung - Version	
<b>A</b>	Leva alta Action lever upwards Handhebel aufwärts Lever d'ouverture vers le haut
<b>B</b>	Leva bassa Action lever downwards Handhebel abwärts Lever d'ouverture vers le bas

Tipo - Type Typ - Type	D (mm)	E (mm)	F (mm)	H (mm)	I (mm)	L (mm)
E403	120	55	15	155	90	73.90
E404	140	80	17	180	120	83.90
E405	160	100	21	200	140	93.90
E406	160	100	21	200	140	93.90