

Technické a barevné změny vyhrazeny.



KORADO, a.s.

Bří Hubálků 869

560 02 Česká Třebová

Česká republika

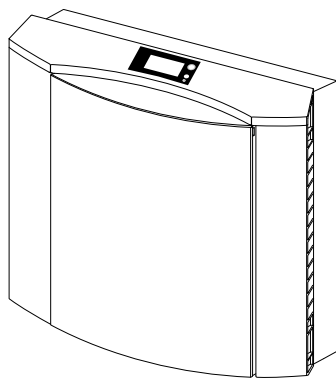
☎ 800 111 506

e-mail: info@korado.cz

www.korado.cz

KORASMART 1400

Lokální větrací jednotka
s rekuperací, hlukovým
útlumem a programovatelným
nastavením



Obsah

Co musíte bezpodmínečně respektovat a dodržovat	2
Návod k obsluze a ovládání	2
Použití v souladu s určeným účelem	2
Použité symboly	2
Popis přístroje	3
Vlastnosti	3
Funkce	4
Princip fungování	4
Ventilační prvky	5
Bezpečnostní opatření	5
Obsluha a ovládání	6
Ovládací prvky na přístroji	6
Displej	7
Manuální ovládání	8
Dálkové ovládání	9
Programovací tlačítka	10
Programování	11
Ochrana proti pylu (P1, ventilační provoz)	11
Odvlhčování (P2, režim automatického provozu)	12
Řízení dle teploty prostoru a vlhkosti prostoru (P3, režim automat. provozu)	13
Čištění	15
Údržba	16
Rozměry	17
Technická data	18
Příslušenství	18
Upozornění týkající se odpovědnosti za přístroj	20

Co musíte bezpodmínečně respektovat a dodržovat

Návod k obsluze a ovládání

- Tento návod k obsluze a ovládání popisuje obsluhu, ovládání a údržbu přístroje KORASMART 1400 prováděné uživatelem.
- **Montáž přístroje KORASMART 1400 ve vašich prostorách musíte provést na základě dodaného návodu k montáži.**
- Přečtěte si tento návod pečlivě před uvedením do provozu. Bezpodmínečně respektujte a dodržujte bezpečnostní symboly s pokyny a upozorněními v textu.
- Tento návod si pečlivě uschovejte.

Použití v souladu s určeným účelem

- Používejte přístroj KORASMART 1400 výhradně k ventilaci uzavřených prostor (kuchyně, obývací pokoje a ložnice). Používejte přístroj KORASMART 1400 pouze v technicky bezvadném stavu a neprovádějte na něm žádné úpravy a změny.
- Přístroj není určen k přívodu spalovacího vzduchu.
- Provozujte a / nebo uskladněte přístroj KORASMART 1400 pouze při teplotách v rozsahu -15 až 40 °C.

Použité symboly



Upozornění!

Tento odstavec obsahuje doplňkové informace nebo užitečné tipy.



Pozor, opatrnost!

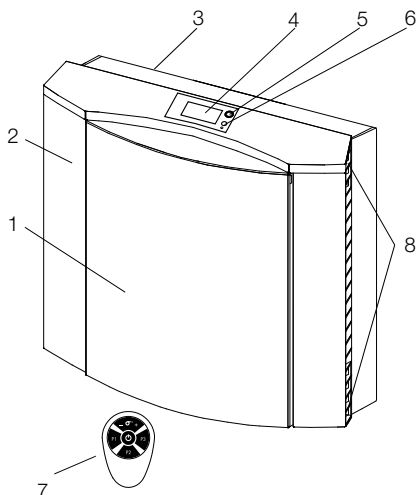
Tento odstavec Vás varuje před nebezpečným ohrožením, které může mít za následek újmu pro osoby nebo věcné škody. Bezpodmínečně respektujte a dodržujte zde uvedené informace a předejte je dále uživateli.



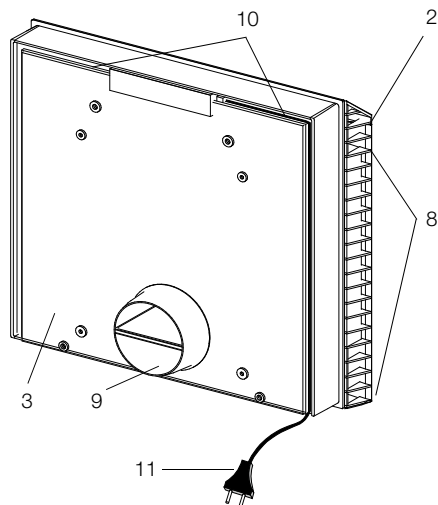
Výstraha!

Tento odstavec Vás varuje před nebezpečími, týkající se ohrožení elektrickým proudem, jež mohou mít za následek újmu pro osoby nebo věcné škody. Bezpodmínečně respektujte a dodržujte zde uvedené informace a předejte je dále uživateli.

Popis přístroje



Obrázek 1 – KORASMART 1400



Obrázek 2 – KORASMART 1400 pohled zezadu

- | | |
|-------------------------|---------------------------------------------------------|
| 1 Čelní deska | 7 Dálkové ovládání |
| 2 Rám skříňě | 8 Vstup a výstup vzduchu s uzavíracími klapkami |
| 3 Vana skříňě | 9 Nátrubek |
| 4 Displej | 10 Kabelový kanál |
| 5 Infračervený přijímač | 11 Síťový přívodní kabel s vidlicí dle evropských norem |
| 6 Tlačítko | |

Vlastnosti

- Přívod a odvod vzduchu současně
- Přívod a odvod vzduchu současně
- Filtrace odváděného vzduchu
- Zpětné získávání tepla
- Zvuková izolace vnějšího hluku
- Nízká vlastní hluchnost
- Snadné zacházení
- Možnost manuálního nebo automatického režimu

Pozor!

- **Respektujte a dodržujte návod k montáži!**
- Přístroj odstavujte pouze s patkovým stojanem
- Nevyhazujte lepicí pásky
- Přístroj montujte na rovné ploše
- Vložte pásky z pěnové hmoty
- Nepoužívejte žádné násilí při montáži čelní desky! Čelní deska lícuje a přiléhá, když jste přístroj namontovali na rovné ploše a když je čelní deska nasazená rovně.

Funkce

Princip fungování

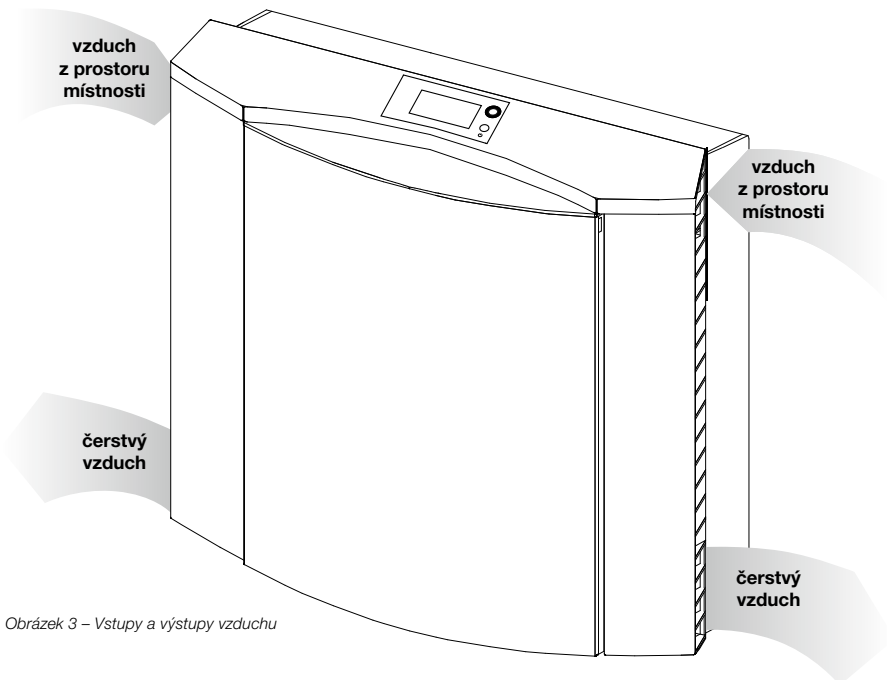
Přístroj KORASMART 1400 slouží k přívodu a odvodu vzduchu z místnosti (ventilační provoz). Ventilační provoz můžete řídit manuálně nebo automaticky.

Ventilační provoz

Ve ventilačním provozu přístroj KORASMART 1400 se vzduch přivádí a odvádí současně. K tomuto účelu má přístroj uvnitř dvě oddělené cesty pro vzduch a dvě navzájem oddělené jednotky tlakového ventilátoru.

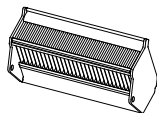
Čerstvý vzduch je nasávaný z venkovního prostředí, je filtrovaný, vedený tepelným výměníkem a oběma spodními výstupy vzduchu vstupuje do prostoru místnosti.

Vzduch v prostoru místnosti je nasávaný oběma horními vstupy vzduchu, je filtrovaný, vedený tepelným výměníkem a odváděný ven.

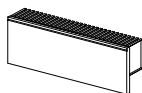


Obrázek 3 – Vstupy a výstupy vzduchu

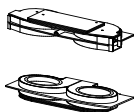
Ventilační prvky



Tepelný výměník zachycuje zčásti teplo ze vzduchu odváděného z prostoru místnosti a ohřívá jím přiváděný čerstvý vzduch. Tepelný výměník je výklopný ven, aby bylo možné provést výměnu jednotky filtru tepelného výměníku.



Jednotku filtrů tvoří kazetový filtr (třída filtru F7), který filtruje více než 97 % pylů z čerstvého vzduchu, a rounový filtr (třída filtru G3), který filtruje vzduch z prostoru místnosti. Oba filtry snižují znečištění tepelného výměníku i jednotek tlakového ventilátoru. Potřebná výměna jednotky filtrů je indikována symbolem „Δ“ na displeji přístroje KORASMART 1400.



Výkon **jednotky tlakového ventilátoru přiváděného vzduchu a odváděného vzduchu a tím množství vzduchu** lze měnit v deseti stupních. Je-li přístroj KORASMART 1400 vypnutý, jsou obě jednotky tlakového ventilátoru mimo provoz.

Bezpečnostní opatření

Přístroj KORASMART 1400 se připojuje na střídavou elektrickou síť 230 V. V přístroji se však napětí transformuje na **nízké napětí**. Při přetížení pojistka (tepelná ochrana proti přetížení) v transformátoru odpojí přístroj od střídavé elektrické sítě 230 V a po odpadnutí přetížení ho samostatně zase zapne.

Je-li **síťový přívodní kabel** přístroje poškozený, musí ho vyměnit servisní a kvalifikovaná firma nebo odborník s příslušnou kvalifikací, aby se tak vyloučilo nebezpečí ohrožení. Pro účely údržby je navíc namontovaný **bezpečnostní obvod**. Při sejmuté čelní desce přeruší bezpečnostní spínač přívod elektrického proudu.



Výstraha! Na připojovacích svorkách přístroje je při sejmuté čelní desce připojené střídavé napětí 230 V. Neodstraňujte kryt připojovacích svorek za horní jednotkou tlakového ventilátoru.

Uvedení do provozu

Montáž a elektrické připojení přístroje KORASMART 1400 musíte provést dle příslušného návodu k montáži. Po montáži a před uvedením do provozu odstraňte případné ještě existující pomůcky pro přepravu a pro montáž.

Vidlici dle evropských norem u síťového přívodního kabelu musíte řádně připojit v zásuvce na střídavou elektrickou síť 230 V. Při pevném spojení přístroje se střídavou elektrickou sítí 230 V musíte vřadit pojistku patřící do tohoto proudového obvodu.

KORASMART 1400

Obsluha a ovládání



Upozornění!

Vypínejte přístroj KORASMART 1400 pouze tlačítkem na přístroji nebo dálkovým ovládáním a nechte ho připojený na přívod elektrického napětí.



Pozor, opatrnost!

Nepoužívejte přístroj jako odkládací místo ani jako místo k příležitostnému sezení. Dbejte na to, aby vzduch na obou vnějších stranách mohl proudit dovnitř i ven bez překážek. Nezavěšujte žádné textilie, papír nebo podobné materiály nad vstupní a výstupní otvory vzduchu a nestavte žádné předměty přímo před přístroj nebo vedle něj. Nestrkejte žádné předměty do otvorů přístroje.

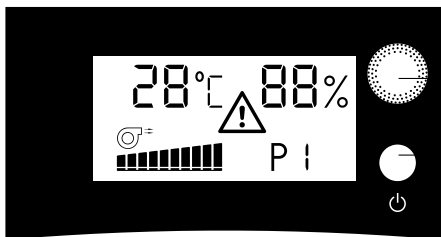


Neodstraňujte žádné kryty nebo součásti přístroje mimo těch, které jsou popsány v kapitole „Údržba“. Neodstraňujte kryt připojovacích svorek ve vnitřním prostoru přístroje.

K zapnutí a vypnutí přístroje můžete libovolně použít tlačítko  na přístroji nebo dálkové ovládání.

Při prvním uvedení přístroje KORASMART 1400 do provozu je předvolený ventilační provoz P1 se (vzduchový výkon stupeň 5). Později se při zapnutí spouští provoz P1 s naposledy určeným stupněm vzduchového výkonu.


Ovládací prvky na přístroji



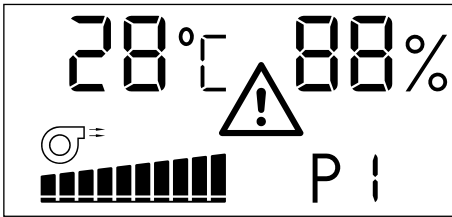
infračervený přijímač

tlačítko

Obrázek 4 – Indikační, zobrazovací a ovládací prvky na přístroji

Tlačítkem  na horní straně přístroje můžete jeho krátkým stiskem zapnout požadovaný stupeň tlakového ventilátoru. Přitom je dána následující posloupnost spínání: Přístroj vypnutý, vzduchový výkon stupeň 2, vzduchový výkon stupeň 4, vzduchový výkon stupeň 10, přístroj vypnutý. Aktuálně zapnutý stupeň vzduchového výkonu je zobrazen příslušným počtem sloupcových grafů na displeji. Při zapnutí se přístroj KORASMART 1400 spustí vždy v režimu P1 (program na ochranu proti pylu). Infračervený přijímač přijímá signály dálkového ovládání.

Displej



Obrázek 5 – Prvky displeje
(normálně se nezobrazují všechny
symboly současně)

28 °C

Teplota prostoru místnosti ve stupních Celsia

(rozsah od 0 °C do 99 °C)

88 %

Relativní vlhkost vzduchu prostoru v %

(rozsah od 30 % do 90 %)



Vzduchový výkon

(deset možných stupňů)

P I

Režim provozu

P1 Ventilací provoz (program na ochranu proti pylu)

P2 Automatický ventilací provoz (program odvlhčování)

P3 Automatický ventilací provoz (řízení dle teploty prostoru
a/nebo relativní vlhkosti vzduchu v místnosti)



Symbol se zobrazuje při provozu jednotek tlakového ventilátoru



Symbol se zobrazuje při potřebě výměny filtru



Upozornění! Sledování, hlídání a kontrola filtru probíhají na základě spotřeby proudu přístrojem. Provozujete-li Váš přístroj průběžně na vzduchový výkon stupeň 1 nebo 2, sepne procesor KORASMART 1400 z technických důvodů měření každých 8 hodin na cca dvě minuty vzduchový výkon stupeň 5. Důvodem je kontrola znečištění filtrů. Pak přístroj sepne automaticky zpět na předtím nastavený stupeň vzduchového výkonu.

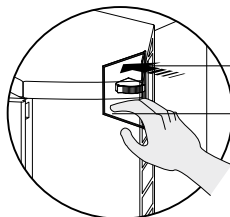
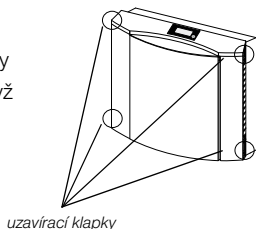
KORASMART 1400

Manuální ovládání



Upozornění! Třemi tlačítky \odot , + a – na dálkovém ovládní můžete vzduchový výkon řídit manuálně. Funkce a naprogramování tlačítek P1, P2 a P3 se tímto nemění.

Uzavírací klapky se otevřou, když má být přístroj zapnutý!



otevření uzavírací klapky

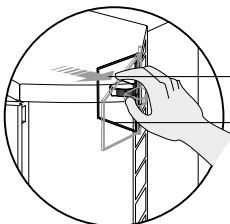
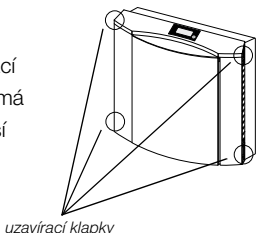
uzavírací klapka otevřená

Obrázek 6
Otevření uzavíracích klapek na přístroji

Krátkým stiskem příslušného tlačítka na dálkovém ovládní získáte funkce uvedené v následujícím textu. Na displeji poznáte provedené změny.

Funkce	Krátký stisk tlačítka		Zobrazení na displeji (příklad)	Poznámka
	Přístroj	Dálkové ovládní		
Zapnutí přístroje				Program na ochranu proti pylu P1, vzduchový výkon stupeň 5
Vypnutí přístroje				Vypnutí ventilačního přístroje
Zvýšení stupně vzduchového výkonu				Vzduchový výkon se stupňovitě zvyšuje (max. stupeň: 10)
Snížení stupně vzduchového výkonu				Vzduchový výkon se stupňovitě snižuje (min. stupeň: 1)

Zavřete uzavírací klapky, pokud má být přístroj delší dobu vypnutý!



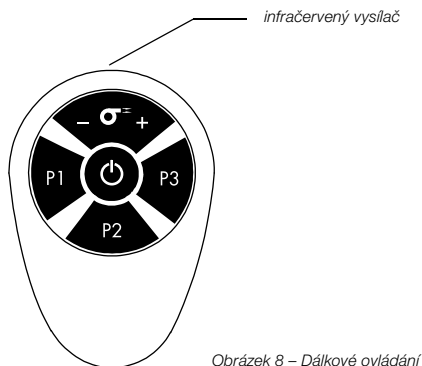
uzavření uzavírací klapky

uzavírací klapka uzavřená

Obrázek 7
Uzavření uzavíracích klapek na přístroji

Dálkové ovládání

Infračervené dálkové ovládání se třemi programovatelnými funkčními tlačítky (P1, P2, P3), s dosahem cca 5 metrů při přímém viditelném kontaktu s přístrojem KORASMARK 1400, baterie: 2 kusy, např. typ AAA, typ LR03 nebo ekvivalentní.



Tlačítko	Funkce
	Zapnuto/vypnuto
	Zvýšení vzduchového výkonu
	Snížení vzduchového výkonu
	Ochrana proti pylu
	Odvlhčování
	Řízení dle teploty prostoru a vlhkosti prostoru

Výměna baterií

Jestliže po stisku tlačítka již nedojde k realizaci žádné funkce, je třeba, abyste vyměnili baterie. Příhrádka pro baterie se nachází na zadní straně dálkového ovládání. Otevřete víčko jejich příhrádky a vyjměte použité baterie. Zlikvidujte baterie do odpadu v souladu s požadavky ochrany životního prostředí.

Vložte nové baterie tak, jak je označeno na dně jejich příhrádky. Pak příhrádku pro baterie opět uzavřete.

Programovací tlačítka

Základní funkce programovatelných tlačítek P1, P2 a P3 na dálkovém ovládnání jsou předem zadané. Během programování můžete však změnit určité hodnoty nebo nastavení, která funkci přístroje přizpůsobí Vaším osobním potřebám (viz „Programování“ na straně 11).

Program	Krátký stisk tlačítka	Funkce při tisku tlačítka
Ochrana proti pylu	P1	V závislosti na programování se spustí normální ventilační provoz.
Odvlhčování	P2	Řízení přístroje KORASMART 1400 probíhá automaticky dle vzdušné vlhkosti v prostoru místnosti a vlhkosti.
Řízení dle teploty prostoru a vlhkosti prostoru	P3	Řízení přístroje KORASMART 1400 probíhá automaticky dle relativní vlhkosti vzduchu v prostoru místnosti resp. dle teploty v prostoru místnosti nebo dle obou hodnot.

Názvy programů *ochrana proti pylu*, *odvlhčování* a *řízení dle teploty prostoru a vlhkosti prostoru* označují účel, pro který můžete program přednostně použít. Základní funkce přístroje KORASMART 1400 tedy filtrace pylů a zpětné získávání tepla se samozřejmě používají v každém programu.

Uzavírací klapky se otevřou, když má být přístroj zapnutý!

Tlačítka P1, P2 nebo P3 můžete přístroj KORASMART 1400 zapnout také přímo, přitom nemusíte předtím stisknout tlačítko „změnit symbol“ na dálkovém ovládnání nebo tlačítko na přístroji. Při zapnutí se spustí příslušný program (P1, P2 nebo P3) s naposledy v tomto programu použitým stupněm vzduchového výkonu.

Pokyny k používání:



Ochrana proti pylu (P1)

Použijte ventilační provoz P1, chcete-li ventilaci vypnout a zapnout manuálně.

Odvlhčování (P2)

Použijte odvlhčovací program, když nemá dojít k překročení určité hodnoty relativní vlhkosti vzduchu v prostoru místnosti. Myslete však na to, že čerstvý venkovní vzduch je přiváděn jen tehdy, když má menší relativní vlhkost než je vlhkost v prostoru místnosti.

Řízení dle teploty prostoru a vlhkosti prostoru (P3)

Tento program použijte, když nemá dojít k překročení určité hodnoty relativní vlhkosti vzduchu, teploty nebo obou hodnot v prostoru místnosti. Myslete však na to, že čerstvý venkovní vzduch je přiváděn jen tehdy, když má menší relativní vlhkost než je vlhkost v prostoru místnosti.

Programování



Vyskytne-li se během programování delší přestávka (cca 30 sekund) bez jeho ukončení, přepne se přístroj KORASMART 1400 automaticky zase zpět do stavu posledního režimu provozu. Nedojde tedy ke změně zadaných hodnot.

Stupeň vzduchového výkonu se během programování **nedá** měnit. Ten lze nastavit pouze v provozu tlačítky + nebo — (strana 9) pro každý program samostatně.

Ochrana proti pylu (P1)

Programováním určujete, že přístroj KORASMART 1400 je v provozu jako manuálně řízený větrací přístroj. Program P1 je nastaven z výroby a nedá se měnit.

KORASMART 1400

Odvlhčování (P2)

Programováním určujete nastavenou hodnotu relativní vlhkosti vzduchu v prostoru místnosti v rozsahu 30 % až 90 % (viz „Programovací tlačítka“ na straně 10). Vzduchový výkon (stupeň 1 - 10) pro základní ventilaci lze rovněž naprogramovat.

Příklad: Chtěli byste, aby přístroj KORASMART 1400 realizoval základní ventilaci se vzduchovým výkonem stupeň 2 a aby od relativní vlhkosti vzduchu v prostoru 58 % automaticky zvýšil stupeň vzduchového výkonu. K tomuto účelu změňte standardní hodnotu nastavenou ve výrobním závodě z 55 % na 58 %:

Krok	Stisk tlačítka	Funkce	Displej
1	P2 přidržení ve stisknutém stavu cca 3 sekundy	Na displeji se zobrazí blikající hodnota relativní vlhkosti vzduchu. Standardní nastavení: 55%.	
2	+ nebo - krátký stisk nebo přidržení ve stisknutém stavu	V krocích po jedné se číselná hodnota zvyšuje (+) nebo snižuje (-).	
3	P2 krátký stisk	Na displeji se zobrazí blikající symbol vzduchového výkonu.	
4	+ nebo - krátký stisk nebo přidržení ve stisknutém stavu	V krocích po jedné se stupeň vzduchového výkonu pro základní ventilaci zvyšuje (+) nebo snižuje (-).	
5	P2 krátký stisk	Nové hodnoty se uloží do paměti; displej třikrát krátce blikne.	

Program (P2) nyní funguje s nově nastavenými hodnotami. Displej zobrazuje **aktuálně měřené hodnoty** teploty a relativní vlhkosti vzduchu v prostoru místnosti.



Krátkým stiskem tlačítka **P2** se naprogramované hodnoty zobrazí na dobu cca 3 sekund.

Je-li relativní vlhkost vzduchu v prostoru místnosti vyšší než nastavená hodnota a má-li venkovní vzduch současně menší vlhkost, než je vlhkost v prostoru místnosti, dojde k automatickému zvýšení stupně vzduchového výkonu (jednotky tlakového ventilátoru v provozu). Je-li vlhkost venkovního vzduchu vyšší než vlhkost prostoru místnosti, nedojde ke zvýšení stupně vzduchového výkonu, aby se nezvyšovala vlhkost v prostoru místnosti. Klesne-li aktuální hodnota v prostoru místnosti pod předem nastavenou hodnotu nebo je-li venku naměřená vyšší vlhkost vzduchu než v prostoru místnosti, přepne přístroj automaticky na stupeň vzduchového výkonu nastaveného pro základní ventilaci.

Řízení dle teploty prostoru a vlhkosti prostoru (P3)

Programováním určujete nastavenou hodnotu teploty prostoru v místnosti (10 °C až 50 °C) a/nebo relativní vlhkosti vzduchu v místnosti (30 % až 90 %, viz „Programovací tlačítka“ na straně 10). Vzduchový výkon (stupeň 1 - 10) pro základní ventilaci lze rovněž naprogramovat.



Větrání probíhá nezávisle na venkovním vzduchu. Při překročení nastavené hodnoty v prostoru zvýší přístroj KORASMART 1400 stupeň vzduchového výkonu.

V závislosti na přiváděném čerstvém vzduchu stoupají nebo klesají hodnoty teploty a relativní vlhkosti vzduchu v prostoru místnosti. Například lze tímto řízením zvýšit relativní vlhkost vzduchu v prostoru místnosti v dusných / vlhkých dnech resp. zvýšit teplotu prostoru v místnosti v horkých dnech. V takových dnech se doporučuje dle okolností přístroj zapínat manuálně, abyste zabránili nepříznivým provozním stavům.

Během programování (příklad na následující straně) můžete volit mezi třemi možnostmi:

1. Řízení dle relativní vlhkosti vzduchu prostoru

Během programování zadejte následující hodnoty:

Teplota prostoru v místnosti: 0 °C

Relativní vlhkost vzduchu prostoru: 30 % až 90 %

Procesor KORASMART 1400 neustále sleduje, relativní vlhkost vzduchu v prostoru. Překročil-li aktuální hodnota nastavenou hodnotu, dojde ke zvýšení stupně vzduchového výkonu.

2. Řízení dle teploty v prostoru místnosti

Během programování zadejte následující hodnoty:

Teplota v prostoru místnosti: 10 °C až 50 °C

Relativní vlhkost vzduchu prostoru: 0%

Procesor KORASMART 1400 neustále sleduje, teplotu v prostoru místnosti. Překročil-li aktuální hodnota nastavenou hodnotu, dojde ke zvýšení stupně vzduchového výkonu.

3. Řízení dle teploty v prostoru místnosti a dle relativní vlhkosti vzduchu prostoru

Během programování zadejte následující hodnoty:

Teplota v prostoru místnosti: 10 °C až 50 °C

Relativní vlhkost vzduchu prostoru: 30 % až 90 %

Procesor KORASMART 1400 neustále sleduje, relativní vlhkost vzduchu v prostoru i relativní vlhkost vzduchu prostoru. Překročil-li jedna z aktuálních naměřených hodnot nastavenou hodnotu, dojde ke zvýšení stupně vzduchového výkonu.

KORASMART 1400

Příklad: Chtěli byste, aby přístroj KORASMART 1400 realizoval základní ventilaci se vzduchovým výkonem stupeň 2 a aby se od relativní vlhkosti vzduchu 65 % nebo od teploty 25 °C v prostoru zvýšil stupeň vzduchového výkonu. K tomuto účelu změňte standardní hodnoty nastavené ve výrobním závodě z 55 % na 65 % a z 0 °C na 25 °C:

Krok	Stisk tlačítka	Funkce	Displej
1	P3 přidržení ve stisknutém stavu cca 3 sekundy	Na displeji se zobrazí blikající hodnota teploty v prostoru místnosti. Standardní nastavení: 0 °C.	
2	+ nebo - krátký stisk nebo přidržení ve stisknutém stavu	V krocích po jedné se číselná hodnota zvyšuje (+) nebo snižuje (-).	
3	P3 krátký stisk	Na displeji se zobrazí blikající hodnota relativní vlhkosti vzduchu. Standardní nastavení: 55%.	
4	+ nebo - krátký stisk nebo přidržení ve stisknutém stavu	V krocích po jedné se číselná hodnota zvyšuje (+) nebo snižuje (-).	
5	P3 krátký stisk	Na displeji se zobrazí blikající symbol tlakového ventilátoru.	
6	+ nebo - krátký stisk nebo přidržení ve stisknutém stavu	V krocích po jedné se stupeň vzduchového výkonu pro základní ventilaci zvyšuje (+) nebo snižuje (-).	
7	P3 krátký stisk	Nové hodnoty se uloží do paměti, displej třikrát krátce blikne.	

Pokud nyní stisknete tlačítko P3, dle teploty v prostoru místnosti a vlhkosti prostoru se program spustí automaticky dle Vašich nově nastavených hodnot.



Krátkým stiskem tlačítka **P3** se naprogramované hodnoty zobrazí na dobu cca 3 sekund.

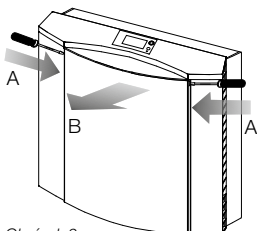
Čištění



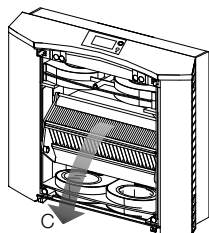
Čištění přístroje

- Před každým čištěním vytáhněte síťovou vidlici ze zásuvky, abyste přístroj odpojili od elektrické sítě, přitom nikdy netahejte za kabel.
U přístrojů s pevným připojením na střídavou elektrickou síť 230 V odpojte všechny póly síťového přívodního kabelu. V případě potřeby musíte vyjmout pojistky.
- Nepoužívejte k čištění žádné agresivní čisticí prostředky ani čisticí prostředky s obsahem rozpouštědel, protože ty mohou poškodit povrch přístroje.
- Při jeho čištění se do vnitřního prostoru přístroje nesmí dostat žádná kapalina.
- Nečistěte přístroj nikdy vysokotlakým čističem ani čističem s tlakovým proudem páry.

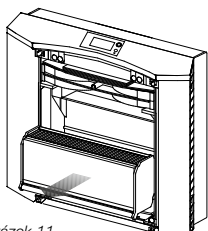
Údržba



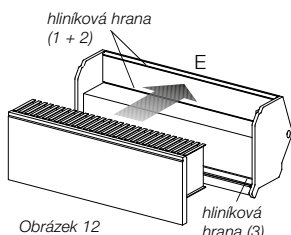
Obrázek 9
Sejmutí čelní desky



Obrázek 10
Vyklopení tepelného výměníku



Obrázek 11
Vyjmutí starého filtru ven



Obrázek 12
Vložení nového filtru

Kromě výměny baterií u dálkového ovládání (strana 8) a pravidelné výměny filtru nepotřebuje přístroj KORASMART 1400 žádnou údržbu. Vyskytnou-li se problémy, obraťte se prosím na servisní společnost.

Filtr musíte za normálních podmínek měnit minimálně každých šest měsíců anebo ho musíte vyměnit při zobrazení výzvy k výměně na displeji „Δ“ (viz strana 7). Nové filtry obdržíte v odborném velkoobchodě, kde jste danou rekuperační jednotku zakoupili. Používejte **pouze** originální filtry.

Vypněte přístroj a vyměňte filtr na základě níže popsanych operací. **Pozor, opatrnost!** Ovládejte a odstraňujte **pouze** uvedené součásti přístroje.

A Vsuňte po sobě šroubovák do levého a pravého otvoru na čelní desce. Vtlačte šroubovák mírně dovnitř, až se zaskakovací spoj pod ním na každé straně uvolní.

B Uchopte horní hranu čelní desky a vyklopte ji směrem dopředu. Vyvěste pak čelní desku dole a odložte ji stranou.

C Uchopte horní okraj tepelného výměníku a vyklopte ho směrem dopředu tak, že jeho horní hranu přitáhnete směrem k sobě.

D Vyjměte použitý filtr z tepelného výměníku a zlikvidujte ho jako odpad z domácnosti.

Upozornění: Použijte obal nového filtru k likvidaci použitého filtru do odpadu. Obráťte pytel naruby, vyjměte s ním starý filtr a filtr v pytli zlikvidujte do odpadu.

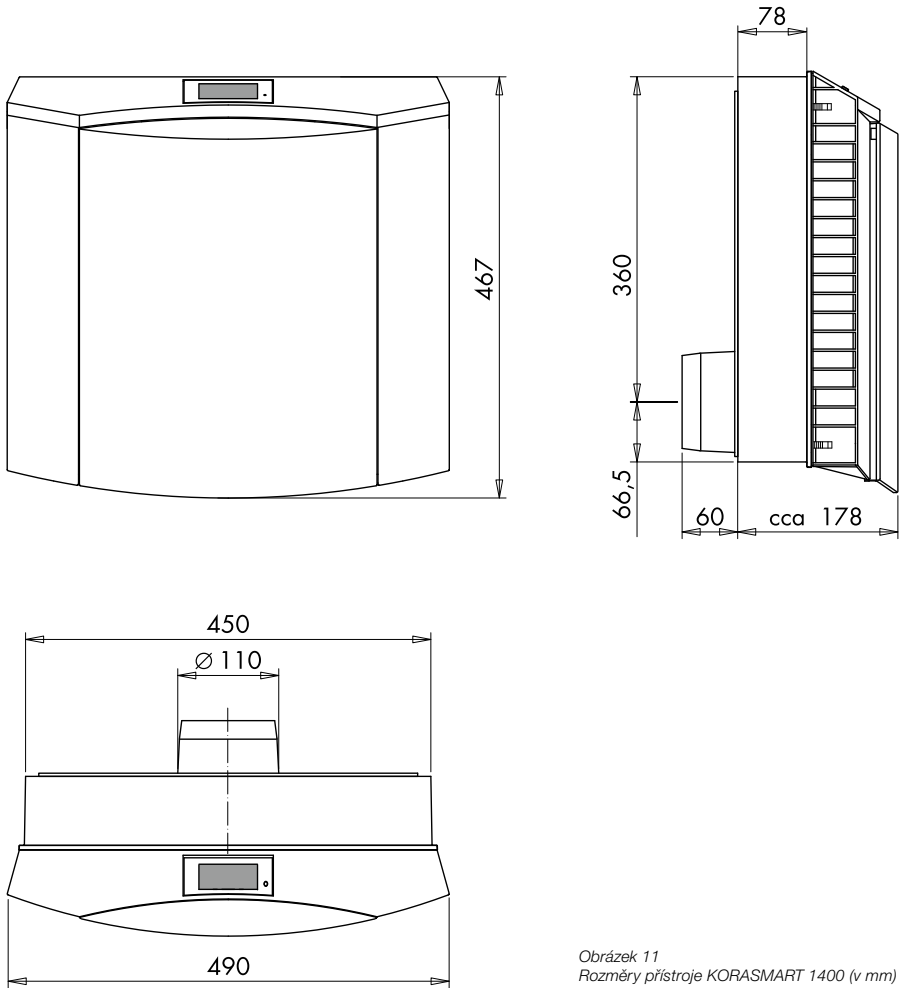
E Vložte nový filtr. Přední proužek lepenky na kazetě filtru musí být zasunutý mezi obě hliníkové hrany (1 + 2). Horní hrana proužku lepenky **musí** končit **pod** horní hliníkovou hranou. Spodní okraj rounového filtru musí být vtlačeny za spodní hliníkovou hranu (3).

F Zaklapněte tepelný výměník opatrně až na doraz.

G Zavěste čelní desku dole. Čelní desku pak nahoře zatlačte oběma rukama, až zaskakovací spoje na obou stranách slyšitelně zapadnou do aretace.

Pokud Váš přístroj KORASMART 1400 po výměně filtru nefunguje okamžitě, překontrolujte správné usazení čelní desky.

Rozměry



Obrázek 11
Rozměry přístroje KORASMART 1400 (v mm)

KORASMART 1400

Technické údaje

	KORASMART 1400	
Vzduchový výkon s ventilátorem měřený pro každý proud vzduchu (měřeno s odkazem na DIN 24163)	Stupeň 1 Stupeň 4 Stupeň 10	cca 25 m ³ /h cca 35 m ³ /h cca 60 m ³ /h
Vlastní hluk (měřeno dle DIN EN ISO 3745, při odhlučnění místnosti 8 dB)	Stupeň 1 Stupeň 4 Stupeň 10	L _{PA} = 23 dB (A) L _{PA} = 30 dB (A) L _{PA} = 40 dB (A)
Elektrický příkon	Stupeň 1 Stupeň 4 Stupeň 10	10 W 17 W 32 W
Účinnost rekuperace větrací jednotky		max. 73 %
Zvuková izolace (měřeno dle DIN EN 10140-2)		D _{n,e,w} = 52 dB
Elektrické připojení (Napájecí zdroj 12 V s eurozástrčkou)		230 V~ / 0,17 A
Třída ochrany		II
Váha		12,5 kg
Třída filtru		F7 (3-vrstvý, syntetický kompozitní filtr)

Příslušenství

Stručný text k materiálu

Náhradní filtr pro KORASMART 1400

Objednací číslo

Z-VJ004

Upozornění: Výměnný filtr je možné zakoupit v odborném velkoobchodě nebo kontaktujte společnost KORADO, a.s.

Informační list výrobku (dle nařízení EU 1254/2014)

a	Výrobce	KORADO, a.s.
b	Identifikační značka modelu	KORASMART 1400
c	Spotřeba energie (SEV); Třída energetické účinnosti (třída SEV) (pro každé klimatické pásmo teplé/mírné/studené)	- 9,5 kWh/(m ² · a); F - 30,6 kWh/(m ² · a); B - 67,5 kWh/(m ² · a); A+
d	Typ	WLA/ZLA
e	Typ pohonu	Pohon s proměnnými otáčkami
f	Systém zpětného získávání tepla	rekuperační
g	Tepelná účinnost zpětného získávání tepla	53,8 %
h	Maximální průtok	60 m ³ /h
i	Elektrický příkon	32 W
j	Hladina akustického výkonu	42 dB (A)
k	Referenční průtok	43 m ³ /h
l	Referenční tlakový rozdíl	-
m	SPI	0,51 W/(m ³ /h)
n	Faktor řízení/typologie řízení	1,21/0,65
o	Maximální vnitřní a vnější netěsnost (vnitřní a vnější netěsnost)	-1 % / 7 %
p	Směšovací poměr (vnitřního prostředí a vnějšího prostředí)	1,9 % / 21 %
q	Upozornění na výměnu filtru	viz návod na montáž a obsluhu
r	Návod k instalaci přívodních/odvodních mřížek (u jednosměrných větracích systémů)	-
s	Návod na demontáž	-
t	Citlivost proudu vzduchu na kolísání tlaku (při +20 Pa a -20 Pa)	15 % / 14 %
u	Vzduchotěsnost mezi vnitřním a vnějším prostředím	2,5 m ³ /h
v	Roční spotřeba elektrické energie	3,4 kWh/a 17,4 kWh/a
w	Roční úspora tepla (pro každé klimatické pásmo teplé/mírné/studené)	38,5 kWh/a 75,4 kWh/a

Upozornění týkající se odpovědnosti za přístroj

Účel použití

Jakékoliv způsoby použití přístroje, které neodpovídají jeho použití v souladu s určeným účelem použití, a také jakékoliv úpravy nebo změny přístroje včetně všech příslušných konstrukčních dílů a součástí, které společnost KORADO, a.s. výslovně nepovolila, jsou přísně zakázány. V případě nedodržení tohoto ustanovení společnost KORADO, a.s. nepřebírá žádnou odpovědnost za škody na zdraví ani na majetku.

Záruka

Společnost KORADO, a.s. poskytuje na přístroje zákonní záruku 2 roky, přičemž tato záruka platí jenom za předpokladu odborné instalace přístroje a správného zacházení s přístrojem. V rámci případné reklamace je společnost KORADO, a.s. oprávněna vyměnit jednotlivé komponenty přístroje nebo celé jednotky. Následné škody jsou ze záruky vyloučeny, pokud zákon nestanoví jinak. Jsou-li na přístroji a/ nebo na jeho jednotlivých součástech provedené úpravy nebo změny, které společnost KORADO, a.s. předtím nepovolila, popřípadě které nejsou uvedené v tomto Návodu k použití, nebo je přístroj a/nebo jeho jednotlivé součásti v demontovaném nebo částečně rozloženém stavu, záruka zaniká.

Vyloučení odpovědnosti

Přístroj a jeho součásti podléhají přísným kontrolám kvality. Proto při obvyklém běžném používání pracují spolehlivě a bezpečně. Společnost KORADO, a.s. vylučuje svojí odpovědnost za následné škody a/ nebo nárok na náhradu škody s výjimkou případů, že škoda byla ze strany společnosti KORADO, a.s. způsobená úmyslně nebo z hrubé nedbalosti. Tím není dotčena odpovědnost společnosti KORADO, a.s. týkající se odpovědnosti za škodu způsobenou vadným výrobkem. Tím není také dotčena odpovědnost za zaviněné porušení podstatných povinností stanovených smlouvou, avšak odpovědnost je v těchto případech omezená na předvídatelné škody. Přenesení důkazního břemene v neprospěch (na úkor) spotřebitele není s výše uvedenými ustanoveními spojena.

V případě přístrojů s provozem pod elektrickým proudem

Ochrana životního prostředí

Společnost KORADO, a.s. dbá, jak tomu bylo i doposud, na ochranu životního prostředí a na to, aby přístroje plnily požadavky nařízení vlády o omezení používání některých nebezpečných látek v elektrických a elektronických zařízeních. V návaznosti na to společnost KORADO, a.s. postupně eliminuje použití látek nebezpečných pro životní prostředí tak, jak je to jen technicky možné, až do jejich úplného vyloučení. Elektrické zařízení nepatří do běžného odpadu domácností.

Připomínky k dokumentaci

Rádi přijmeme případné upozornění a návrhy přispívající k zlepšení naší dokumentace. Své podněty nám prosím zašlete prostřednictvím e-mailu na adresu info@korado.cz

Prohlášení o shodě

V souladu se směrnicemi 2004/108/ES a 2006/42/ES

KORADO, a.s.
Bří Hubálků
560 02, Česká Třebová

prohlašuje, že

Větrací jednotka

Výrobek

KORASMART 1400

Identifikační údaje výrobku


je ve shodě s následujícími normami:

EN 55014-1: 2006
EN 55014-2: 1997 + A1
EN 61000-3-2: 2006
EN 61000-3-3: 1995 + A1, A2
EN 60335-1: 2010
EN 60335-2-80: 2003+A1: 2004, EN 62233: 2008
EN 62233 Br.1: 2008, EN 62233: 2008-11
EN ISO 12100: 2010 RoHS 2011/65/EU

Toto prohlášení je vydáno na základě následujících protokolů:

- EMC TestHaus Dr. Schreiber GmbH-Prüfprotokoll 14/317
- Strojírenský zkušební ústav, s.p, Hudcova 424/56b, 621 00 Brno
Závěrečný protokol o počáteční zkoušce typu výrobku č.30-12715

Česká Třebová, 2015-07-07



.....
Ing. Miloš Sotona, Production Director

Technickou dokumentaci poskytuje firma KORADO, a.s.

Toto prohlášení potvrzuje shodu s výše uvedenými směrnicemi.

Je potřeba dodržet bezpečnostní pokyny uvedené v dokumentaci k výrobku.