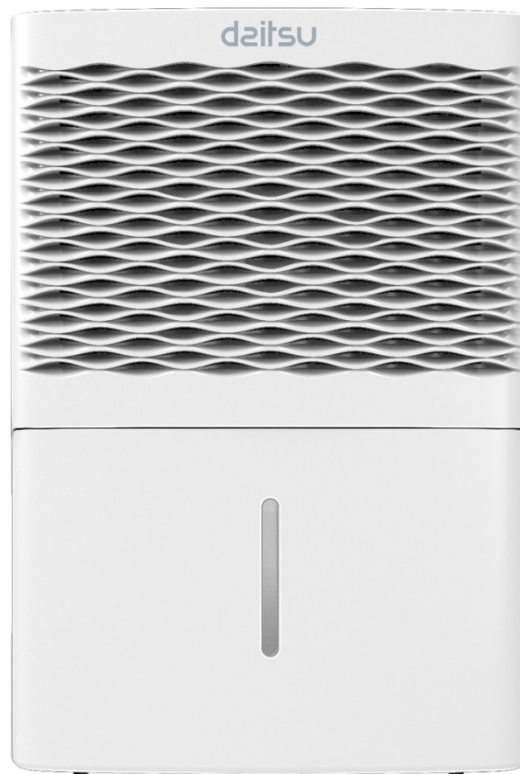


ODVLHČOVAČ

ADD-20XA

daitsu

NÁVOD K POUŽITÍ



Děkujeme za Váš nákup odvlhčovače vzduchu. V tomto návodu najdete mnoho užitečných rad o tom, jak používat a udržovat vaše zařízení. Několik jednoduchých kroků Vám může ušetřit spoustu času a peněz po dobu životnosti odvlhčovače. Před použitím tohoto výrobku si, prosím, návod pozorně přečtěte a uschovejte pro budoucí použití. V případě jeho ztráty, prosím kontaktujte dodavatele zařízení.

Obsah

BEZPEČNOSTNÍ UPOZORNĚNÍ	3
Chladivo	4
Bezpečnostní opatření	5
Provozní podmínky	6
Popis zařízení	7
Pokyny před spuštěním zařízení	8
PROVOZNÍ INSTRUKCE	9
Ovládací panel	9
Odvod kondenzátu	11
ÚDRŽBA	13
Čištění a údržba	13
TIPY PRO ŘEŠENÍ PROBLÉMŮ	15
Tipy pro řešení problémů	15
Chybové kódy	16
Pokyny k instalaci	17
Elektrické schéma základové desky	18

Pozn.: Veškerá vyobrazení v tomto manuálu se mohou v detailech lišit od produktu, vždy se informujte u dodavatele zařízení



Tento spotřebič nemohou používat děti a osoby se sníženými fyzickými, smyslovými nebo duševními schopnostmi, nebo bez patřičných zkušeností a znalostí, pokud nejsou pod plným dohledem způsobilé osoby nebo plně porozuměli instrukcím a případnému nebezpečí týkající se použití přístroje.

Tento symbol označuje, že zařízení nesmí být vyhozeno ani likvidováno s ostatním domovním odpadem. Oddělený sběr starých elektrických a elektronických přístrojů má umožnit jejich opětovné využití při recyklaci materiálů a zároveň zamezit případným negativním vlivům na lidské zdraví nebo životní prostředí. Pro účely bezplatného vrácení starých zařízení jsou ve vašem okolí k dispozici sběrná místa pro stará a vyřazená elektronická zařízení.

BEZPEČNOSTNÍ UPOZORNĚNÍ



Nebezpečí

Symbol označuje, že existuje přímé riziko ohrožení života či zdraví osob.



Varování

Symbol označuje, že existuje možnost ohrožení života či zdraví osob.



Upozornění

Symbol označuje, že existuje možnost zranění či poškození zdraví osob.



Oznámení

Symbol upozorňuje na důležité informace (např. na škody na majetku), ale nikoli na nebezpečí.



Symbol označující varování nebo možnost nebezpečí.

Prohlášení výrobce

Výrobce nenesे žádnou odpovědnost, pokud dojde ke zranění osob nebo poškození výrobku:

1. V důsledku nesprávného použití;
2. Upravováním, výměnou nebo používáním produkt s jiným zařízením, aniž by byl dodržován návod k použití výrobce;
3. Po zjištění, že je vada produktu přímo způsobena korozivním plynem;
4. Po zjištění, že jsou vady způsobeny nesprávnou manipulací během přepravy produktu;
5. Provozem, opravou, údržbou jednotky bez dodržení návodu k použití nebo souvisejících doporučení;
6. Po zjištění, že problém je způsoben specifikací kvality nebo výkonem částí a součástí, které vyrobili jiní výrobci;
7. Škoda je způsobena přírodními katastrofami, vlivem špatného prostředí nebo vyšší mocí.



Zařízení je naplněno chladícím plynem R290.



Před použitím a instalací zařízení si pečlivě přečtěte uživatelský manuál.



Než se rozhodnete zařízení opravovat, přečtěte si servisní manuál.

Chladivo

Pro správné fungování jednotky cirkuluje v systému speciální chladivo. Použitým chladivem je plyn R290, který je speciálně vyčištěn. Chladivo je hořlavé a neprodyšné. Kromě toho může za určitých podmínek vést k výbuchu. Hořlavost chladiva je však velmi nízká.

Ve srovnání s běžnými chladivy je R290 neznečišťujícím chladivem bez poškození ozonoféry. Vliv na skleníkový efekt je také nižší. R290 má velmi dobré termodynamické vlastnosti, které vedou k opravdu vysoké energetické účinnosti. Jednotky proto potřebují méně náplně (bližší informace na štítku zařízení).

WARNING Varování

Zařízení je naplněno chladivem R290.

Zařízení by mělo být instalováno, provozováno a skladováno v místnosti o rozloze větší než 4m².

Zařízení by mělo být skladováno v prostorách bez přímého zdroje ohně (např. otevřený oheň, zařízení s plynovým hořákem apod.).

Zařízení by mělo být uloženo na dobře větraném místě, kde velikost pokoje odpovídá ploše místnosti, tak, jak je uvedeno v uživatelském manuálu.

Zařízení musí být skladováno tak, aby se zabránilo jeho mechanickému poškození.

Udržujte všechny potřebné větrací otvory bez překážek.

Zařízení nepropichujte ani nepalte.

Mějte na paměti, že chladivo je bez zápachu.

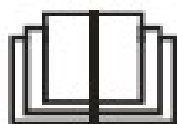
Nikdy nezasahujte do procesu odmrazování ani nečistěte zařízení jinak, než je doporučeno výrobcem.

V případě nutnosti servisních oprav, kontaktujte autorizovaný servis nebo dodavatele, veškeré opravy prováděné nekvalifikovanou osobou mohou být nebezpečné.

Dodržujte všeobecná doporučení týkající se chladiva.

Pečlivě si přečtěte tento manuál.

Pro případné opravy striktně dodržujte doporučení výrobce.

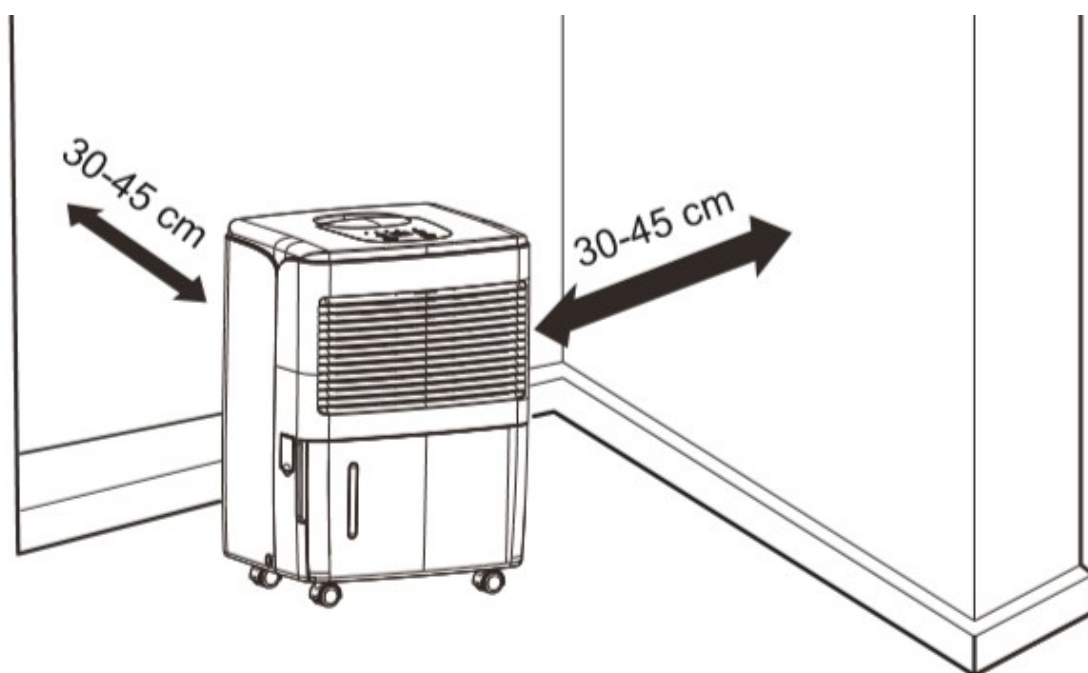


Bezpečnostní opatření

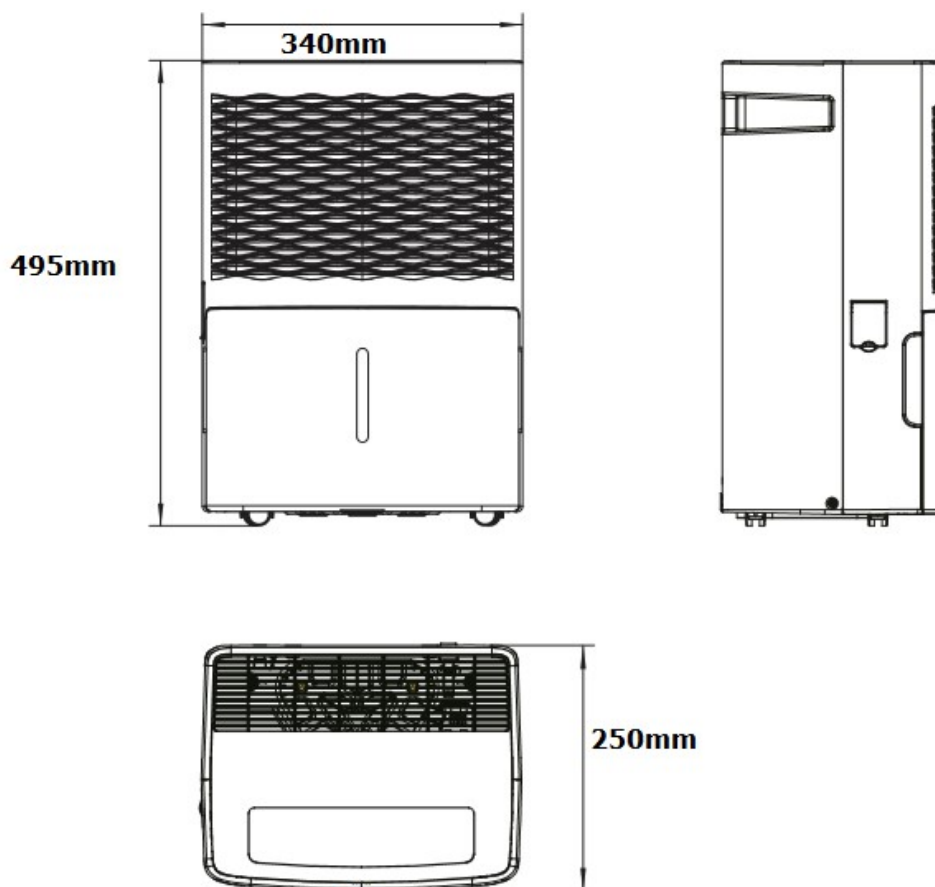
- Tento spotřebič mohou používat děti ve věku od 8 let a výše a osoby se sníženými fyzickými, smyslovými nebo duševními schopnostmi, nebo bez patřičných zkušeností a znalostí, pouze za předpokladu, že jej používají pod dohledem způsobilé osoby nebo plně porozuměly instrukcím a případnému nebezpečí týkající se použití přístroje.
- Dětem by nemělo být dovoleno hrát si se zařízením.
- Čištění a údržbu zařízení nesmí provádět děti bez dozoru způsobilé osoby.
- Spotřebič je třeba instalovat podle platných místních předpisů o provádění instalací.
- Před čištěním nebo údržbou zařízení se ujistěte, že přívodní kabel je odpojen od zdroje elektrického napětí.
- Vždy se ujistěte, že na přívodní kabel netlačí žádný jiný objekt.
- Přívodní kabel nikdy silou nevytrhávejte z elektrické zásuvky, ani za něj netahejte.
- V blízkosti vysoušeče nezapojujte tepelný spotřebič.
- Nesahejte na přívodní kabel s mokřýma nebo vlhkýma rukama.
- Vždy používejte uzemněné zdroje elektrického napětí.
- Nad zařízení nezavěšujte předměty, ze kterých by mohla kapat voda či jiná tekutina.
- Použití tohoto spotřebiče by nemělo být dovoleno dětem a nesvéprávným osobám bez patřičného dohledu.
- Nenechávejte děti hrát si se zařízením.
- Za účelem případných oprav se obraťte výhradně na servisní střediska autorizovaná výrobním závodem.
- Pokud dojde k poškození přívodní šňůry, je třeba nechat provést její výměnu výrobcem, autorizovanému servisnímu středisku nebo osobě s podobnou kvalifikací a takto předejít jakémukoliv možnému riziku.
- Pokud se při provozu zařízení vyskytnou jakékoliv abnormality (zápach, kouř), odpojte jej z elektrické sítě a kontaktujte autorizovaný servis.
- Nepoužívejte prodlužovací kabel.
- Při jakékoliv manipulaci se zařízením jej vždy odpojte z elektrické sítě.
- Na zařízení nelijte ani nestříkejte vodu, mohlo by dojít k jeho zkratování nebo jinému poškození.
- Neumisťujte zařízení v blízkosti zdrojů ohně, hořlavých nebo explozivních materiálů.
- Zamezte vniknutí jakéhokoliv předmětu do odvlhčovače.

Provozní podmínky

- Zařízení je pouze pro vnitřní použití.
- Zařízení není vhodné pro komerční účely.
- Abyste předešli nadměrnému hluku a vibracím, umístěte zařízení na hladký a rovný povrch.
- Odvlhčovač používaný místnosti nebude mít vliv na vlhkost v bezprostředně sousedících uzavřených prostorech, jako je například šatna.
- Rozsah provozních teplot klimatizačního zařízení je 5°C - 32°C.
- Z důvodu přístupu vzduchu dodržujte minimální vzdálenost přístroje 30 cm od zdi, nábytku a záclon.
- Pro zvýšení efektivity zařízení zavřete během jeho provozu okna a dveře.
- Nezakrývejte ani neblokujte vstupní nebo výstupní mřížky vzduchu.
- Nepoužívejte zařízení v koupelně.
- Nevystavujte zařízení přímému slunečnímu záření.
- Zařízení musí být umístěno tak, aby přívodní elektrický kabel zůstal přístupný.
- Zařízení je vybaveno kolečky, díky kterým je možné jej přesouvat po hladkém a rovném povrchu. Nepřejíždějte kolečky přes vysoké prahy či jiné překážky, mohlo by dojít k vylití kondenzátu.



Popis zařízení



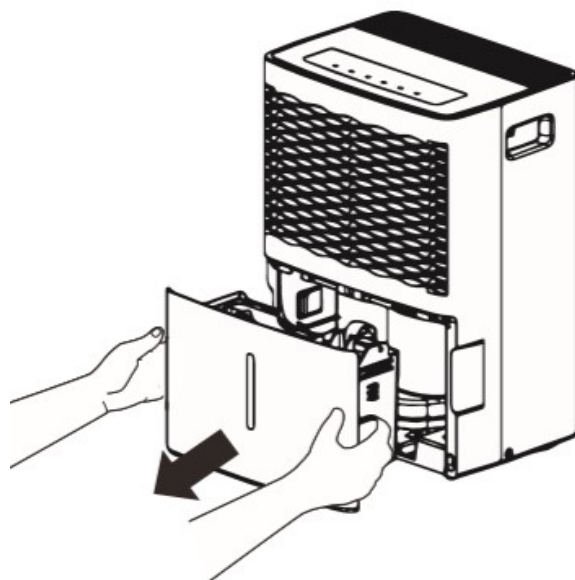
Specifikace

Model	ADD-20XA
Jmenovité napětí	220-240V
Jmenovitá frekvence	50Hz
El. příkon	340W
Kapacita vysoušení	20l/ den
Hlučnost (nízké/ střední/ vysoké otáčky)	39/ 41/ 42 dB
Provozní teplota	5°C - 32°C
Hmotnost	13kg
Kapacita odvodňovací nádržky	3,7l

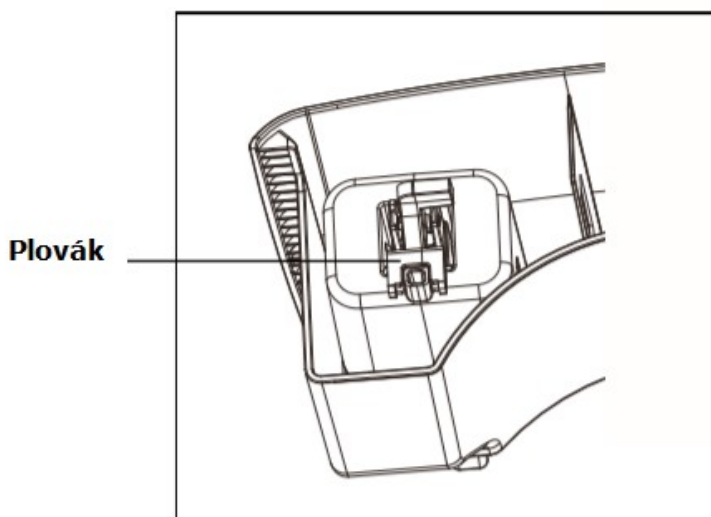
Pokyny před spuštěním zařízení

Před spuštěním zařízení vždy ověřte, zda plovák v nádržce kondenzátu je ve správné poloze:

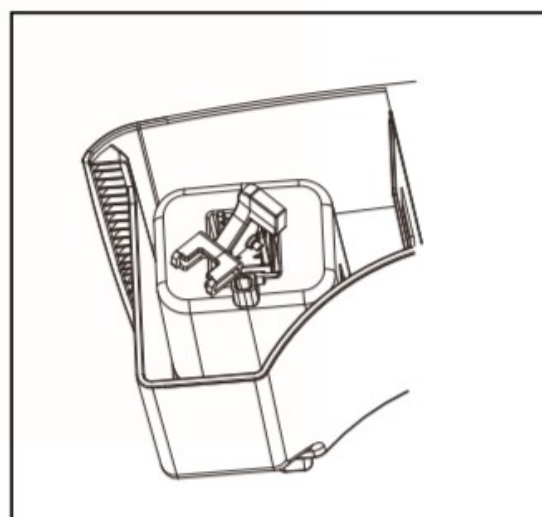
1/Po obou stranách uchopte zásobník kondenzátu a tahem jej vysuňte směrem k sobě.



2/ Zkontrolujte, zda je plovák v nádržce ve správné poloze, transportem či jinou manipulací mohlo dojít k jeho posunutí. Pokud je tomu tak, ručně jej srovnejte do správné polohy



Správná poloha

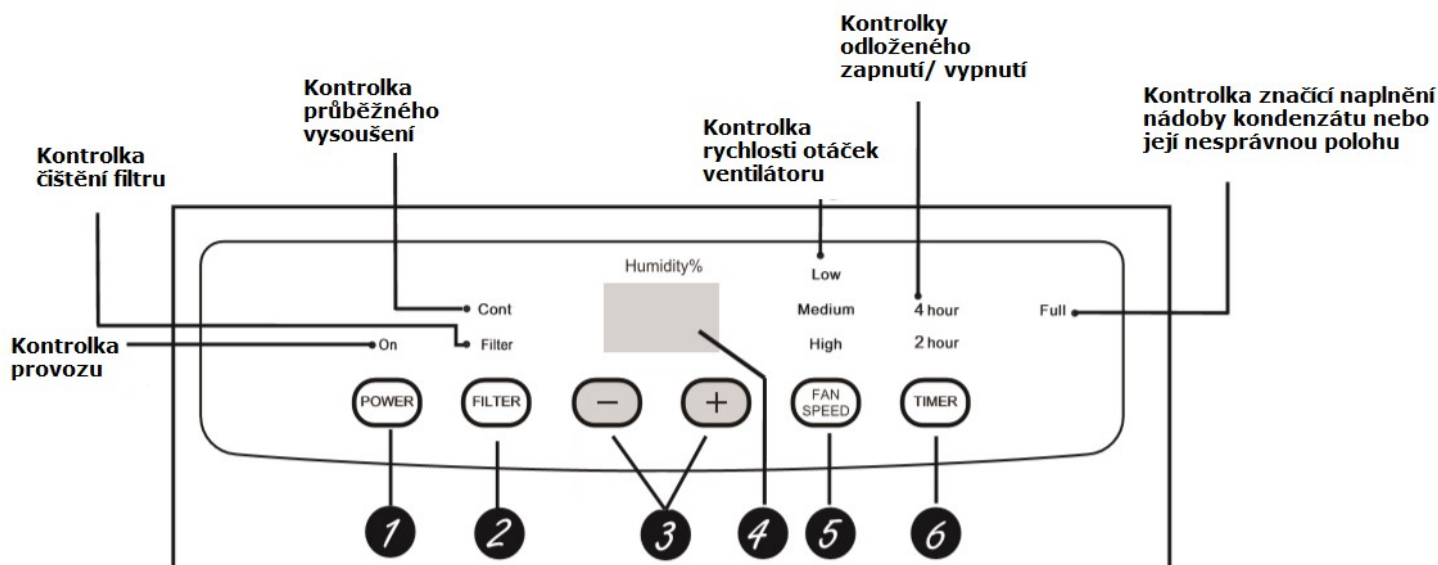


Špatná poloha

3/ Vraťte nádržku kondenzátu zpět.

PROVOZNÍ INSTRUKCE

Ovládací panel



Poznámky:

- Aby mohl být odvlhčovač spuštěn, zásobník kondenzátu musí být správně umístěn
- Nevyjímejte zásobník, pokud je jednotka v provozu.
- Pokud chcete k vypouštění kondenzátu použít vypouštěcí hadici, nainstalujte ji podle kapitoly „Odvod kondenzátu“.
- Při každém stisknutí tlačítka na ovládacím panelu se ozve „pípnutí“.
- Po zapnutí zařízení se rozsvítí kontrolka provozu. V pohotovostním režimu naopak nesvítí.

Provoz

1/ Tlačítko ON/OFF

Stisknutím odvlhčovač zapnete nebo vypnete.

2/ Tlačítko FILTER

Po 250-ti hodinách provozu se rozsvítí kontrolka čištění filtru, aby připomněla, že je potřeba vyčistit vzduchový filtr. Vyjměte filtr, vyčistěte jej a vraťte zpátky. Potom stiskněte toto tlačítko a kontrolka zhasne. Viz kapitola čištění a údržba.

3/ Tlačítko + / -

Pomocí tlačítek +/- nastavíte požadovanou vlhkost v místnosti. Tuto hodnotu lze nastavit v rozmezí 35% - 80%. Každým stiskem tlačítka se hodnota sníží/ zvýší o 5%.

Pokud chcete nastavit průběžné vysoušení, opakovaně stiskněte tlačítko -, než se na displeji neobjeví symbol „CO“. Pokud zvolíte režim průběžného vysoušení, odvlhčovač bude nepřetržitě pracovat na maximální nastavené odvlhčování.

Máte-li sušší vzduch, nastavte pomocí tlačítka „-“ nižší procentuální hodnotu (%). Máte-li vlhčí vzduch, nastavte pomocí tlačítka „+“ vyšší procentuální hodnotu (%). Pokud používáte odvlhčovač poprvé, nastavte vlhkost v rozmezí 45% až 50%.

Aby bylo dosaženo požadované vlhkosti, nechte odvlhčovač pracovat minimálně 24 hodin.

Kompresor se spustí až 3 minuty po zapnutí jednotky.

4/ Displej

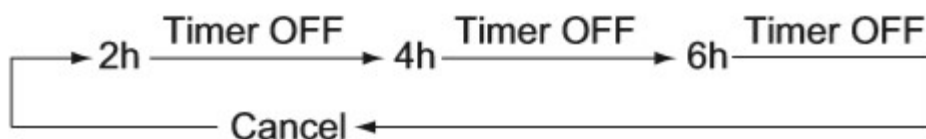
Zobrazuje nastavovanou % úroveň vlhkosti, a dále pak aktuální vlhkost v místnosti (přesností +/- 5%).

5/ Tlačítko pro regulaci otáček ventilátoru

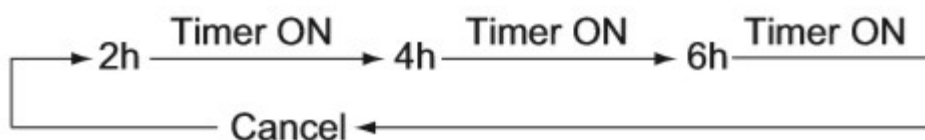
Umožňuje regulaci rychlosti otáček ventilátoru. Pro maximální efekt odvlhčování nastavte otáčky na nejvyšší rychlost „High“. Po snížení vlhkosti vzduchu snižte otáčky na střední nebo nízkou rychlost, provoz odvlhčovače bude v tichém režimu.

6/ Časovač

Na zapnutém přístroji stiskněte tlačítko „TIMER OFF“ pro nastavení času vypnutí za 2; 4 nebo 6 hodin v následující sekvenci:



Na vypnutém přístroji stiskněte tlačítko „TIMER ON“ pro nastavení času zapnutí za 2; 4 nebo 6 hodin v následující sekvenci:



Pokud není časovač nastaven nebo byl zrušen, nesvítí žádná z příslušných kontrolky. Při nastaveném časovači za 2 nebo 4 hodiny svítí pouze jedna z příslušných kontrolky, u časovače za 6 hodin svítí obě kontrolky zároveň

Ostatní pokyny

1/ Alarm

Pokud je nádržka plná, nebo není na svém místě déle než 3 minuty, spustí se na cca 10 sekund alarm, který vám připomene, že je potřeba nádržku vyprázdnit.

2/ Automatické vypnutí

Čidlo na kontrolu naplnění nádržky odvlhčovač automaticky vypne, jakmile se nádržka naplní, nebo pokud není na správném místě. Vypne se rovněž, pokud je vlhkost v místnosti o 5% nižší, než je nastavena na zařízení.

3/ Výpadek napájení

V případě výpadku napájení se po znovuobnovení dodávky el. proudu odvlhčovač sám spustí v posledním nastaveném režimu.

4/ Automatické odtávání

Když se na cívkách výparníku nahromadí námraza, kompresor se vypne a ventilátor bude dále běžet, dokud námraza nezmizí.

5/ Kontrolka BUCKET FULL (Plná odvodňovací nádržka)

Rozsvítí se, když je třeba vyprázdnit nádržku kondenzátu, nebo když není nádržka správně umístěná.

5/ Tlačítko FILTER

Po 250-ti hodinách provozu se rozsvítí kontrolka čištění filtru, aby připomněla, že je potřeba vyčistit vzduchový filtr. Vyjměte filtr, vyčistěte jej a vraťte zpátky. Potom stiskněte toto tlačítko a kontrolka zhasne. Viz kapitola čištění a údržba.

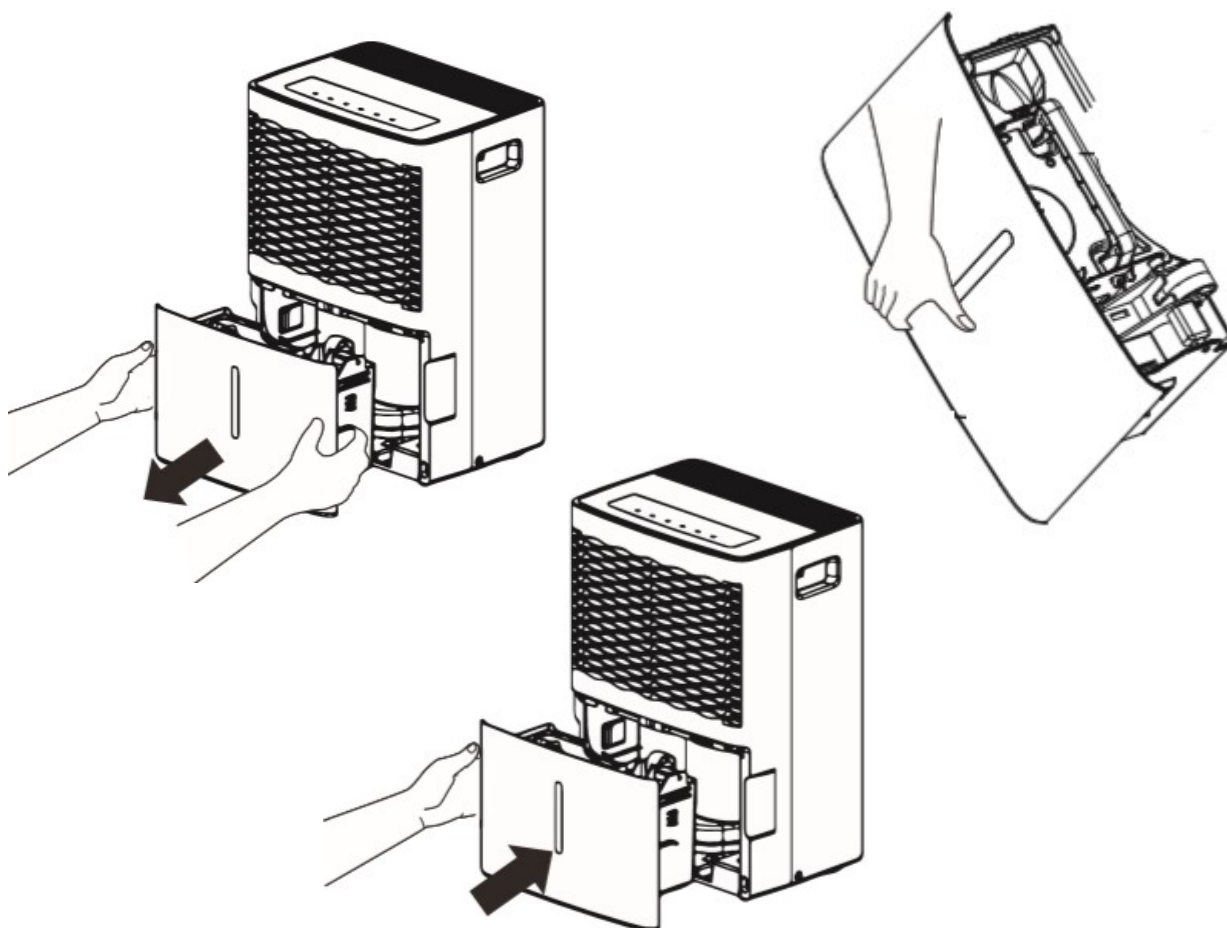
6/ Zvukový signál

Když je řídicí jednotka pod napětím nebo přijme jakýkoli příkaz nebo signál z tlačítek nebo dálkového ovladače, ozve se „pípnutí“.

Odvod kondenzátu

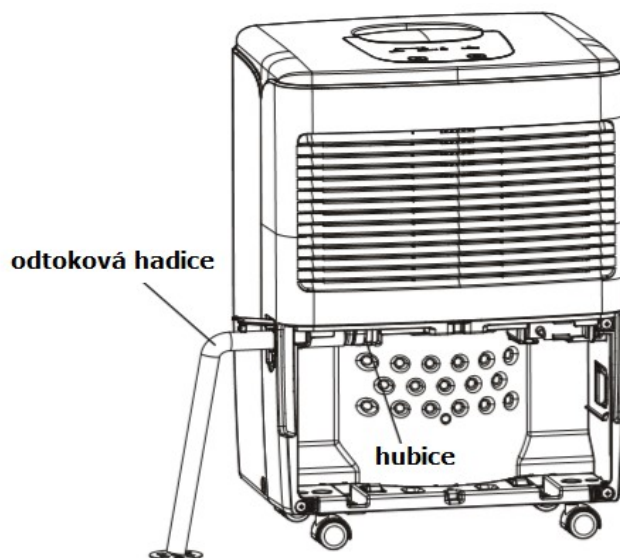
1/ Manuální vylévání kondenzátu

- Nevyjímejte nádržku během provozu nebo okamžitě poté co jednotka zastavila. Nějaká voda by pak ještě mohla vytéct na podlahu.
- Pokud používáte k odtékání vody nádržku, nepřipojujte už odvodňovací hadici, aby voda nezačala vytékat na podlahu.
- Po obou stranách uchopte zásobník kondenzátu a tahem jej vysuňte směrem k sobě. Při tomto kroku buďte opatrní, aby nedošlo k vylití kondenzátu.
- Vylijte kondenzát a vraťte nádržku zpět na původní místo.

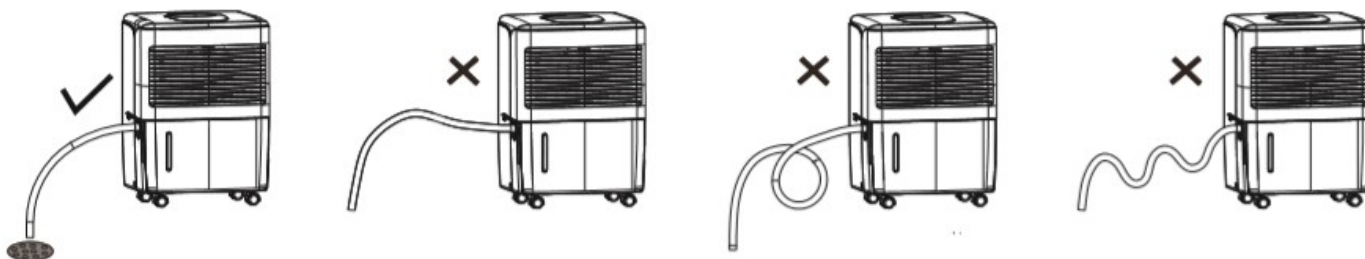


2/ Průběžný odvod kondenzátu pomocí odvodňovací hadice

1. Voda bude automaticky stékat do výpusti, ke které připojíte hadici o vnitřním průměru 14mm (není součástí dodávky).
2. Z odvlhčovače vyjměte zásobník tak, jak je popsáno výše.
3. Našroubujte vypouštěcí hadici na hubici a ujistěte se, že je bezpečně zajištěna. Připojenou hadici vyvedte do kanálu či výlevky.



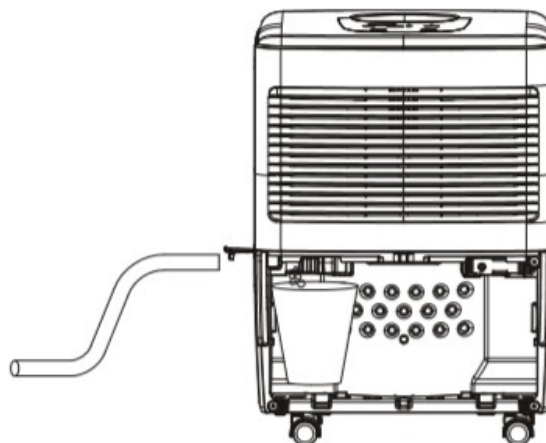
4. Vraťte zásobník na kondenzát. Ujistěte se, že vypouštěcí hadice prochází skrz vypouštěcí otvor nádoby a je umístěna dolů. Vypouštěcí hadice by neměla být stlačena, jinak nelze vypustit vodu.



Pozn.: Pokud chcete sundat vypouštěcí hadici, připravte nádobu na shromažďování vody z hubice.

Hladina vody

1. Odvlhčovač se automaticky vypne, když je nádoba plná, když nádržka chybí, nebo není umístěna ve správné poloze.
2. Nádržka musí být umístěna do správné polohy, aby odvlhčovač začal pracovat. Pokud nádoba není ve správné poloze, rozsvítí se kontrolka a odvlhčovač nebude fungovat.



ÚDRŽBA

Čištění a údržba



Varování

- Než začnete odvlhčovač čistit, vypněte jej a odpojte ze sítě. Jinak by mohlo dojít k úrazu elektrickým proudem.
- Nemyjte odvlhčovač vodou, neboť to může vést k úrazu elektrickým proudem.
- K čištění odvlhčovače nepoužívejte těkavé tekutiny (např. ředidlo nebo benzín). Mohlo by dojít k poškození vzhledu přístroje.



1. Mřížka a vnější strana odvlhčovače

Pokud je na odvlhčovači prach, utřete jej pomocí jemného hadříku. Pokud je povrch hodně špinavý (mastný), použijte šetrný čistící prostředek.

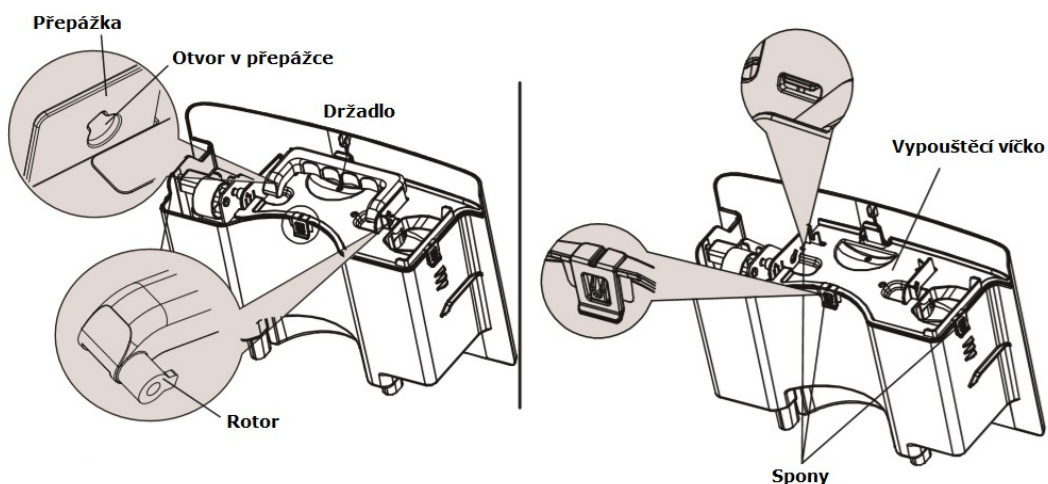
Mřížku vyčistěte pomocí lapače prachu nebo štětce.

2. Nádržka na vodu

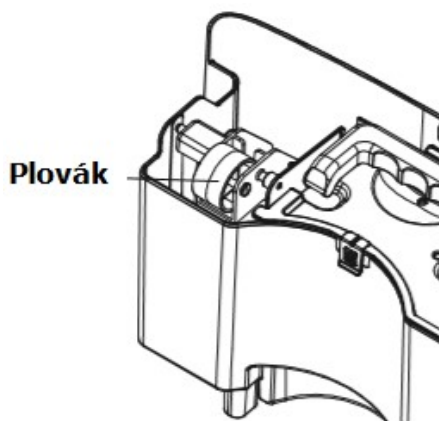
Aby nedocházelo ke vzniku plísní a množení bakterií, čistěte nádržku vždy po několika týdnech provozu. Pomocí jemného kartáčku nádržku vyčistěte a opláchněte:

A/ Nasměrujte hřídel rotoru držadla do otvoru v přepážce. Vytáhněte přepážku na straně držadla podle směru šipky. Odstraňte držadlo.

B/ Zatlačte všechny spony kolem přepážky na vodu. Vyjměte vypouštěcí víčko.



C/ Po očištění vraťte zpět vypouštěcí víčko a držadlo a ujistěte se, že je plovák zásobníku na vodu správně umístěn. Strana s pěnovým plastem by měla být pod vypouštěcím víčkem. Neodstraňujte pěnový plast z plováku.



3. Vzduchový filtr

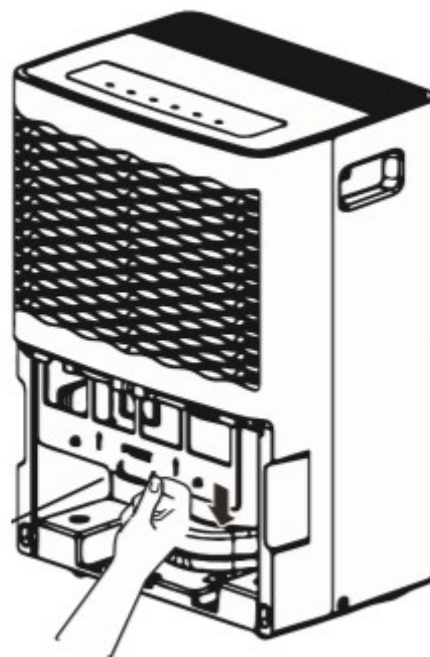
Odvlhčovač vám vždy po 250-ti hodinách provozu připomene, že je potřeba vzduchový filtr vyčistit. Pokud používáte přístroj ve velmi prašném prostředí, čistěte filtr častěji.

Vyjmutí:

1. Stiskněte mřížku nasávání vzduchu z obou stran, vytáhněte ji po směru šipky a potom vytáhněte mřížku nahoru.
2. Vytáhněte filtr ze středních úchytů, filtr ohněte, aby se oddělil od úchytu nahoře a vyjměte jej.

Čištění:

Filtr umyjte v teplé mýdlové vodě, opláchněte a nechte uschnout.



Varování

- Odvlhčovač nepouštějte bez nainstalovaného filtru. Jinak se prach nachytá na výparník a ovlivní výkon přístroje.
- Nesušte vzduchový filtr ohněm nebo fénem na vysoušení vlasů. Filtr by se mohl deformovat nebo začít hořet.

Příprava zařízení před používáním

1. Zjistěte, zda nejsou blokovány výfuky vzduchu.
2. Zjistěte, zda zásuvka a přívodní kabel nejsou poškozeny.
3. Zjistěte, zda filtry jsou čisté.
4. Zkontrolujte, zda hadice na odvod kondenzátu není poškozena.

Činnosti po skončení užívání zařízení

1. Odpojte zařízení od elektrického zdroje.
2. Vyčistěte filtr a vnější povrch klimatizace.
3. Odstraňte veškeré věci ze zařízení.
4. Odstraňte veškerou zkondenzovanou vodu ze zařízení.

Dlouhodobé uskladnění

Pokud nebudete odvlhčovač delší dobu používat, doporučujeme před uskladněním provést následující kroky:

- Ujistěte se, že v nádržce na kondenzát nezbyla žádná voda. Případně vyjměte odvodňovací hadici.
- Vyndejte zástrčku ze zásuvky a dobře stočte přívodní kabel.
- Jednotku očistěte a zabalte, aby nebyla vystavena případnému prachu.

- Pokud během provozu zařízení nastanou níže uvedené situace, ihned jej odpojte od zdroje napětí a kontaktujte autorizovaný servis:

- přívodní kabel je poškozený nebo přehřátý
- neobvyklý zvuk zařízení během provozu
- spálený zápach
- ze zařízení vytéká voda

Zařízení nikdy sami neopravujte. Pokud je zařízení poškozeno a přesto v provozu, může dojít k elektrickému zkratu nebo vznícení požáru.

Chybové kódy

NÁZEV CHYBY	CHYBOVÝ KÓD	POPIS CHYBY	MOŽNÁ PŘÍČINA
Porucha snímače okolní teploty	F1	Kompressor a ventilátor se zastaví; tlačítka jsou nefunkční	1. Senzor okolní teploty je uvolněn nebo je špatně spojen s terminálem desky displeje. 2. Některé prvky zobrazovací desky mohly být položeny vzhůru nohama a způsobit zkrat. 3. Je poškozen snímač okolní teploty. 4. Deska displeje je poškozená.
Porucha čidla teploty trubice	F2		1. Čidlo teploty na výparníku je uvolněno nebo je špatně spojeno s terminálem desky displeje. 2. Některé prvky zobrazovací desky mohly být položeny vzhůru nohama a způsobit zkrat. 3. Čidlo teploty na výparníku je poškozeno. 4. Deska displeje je poškozená.
Porucha snímače teploty výboje	F5		1. Čidlo teploty na výparníku je uvolněno nebo je špatně spojeno s terminálem desky displeje. 2. Některé prvky zobrazovací desky mohly být položeny vzhůru nohama a způsobit zkrat. 3. Čidlo teploty výboje je poškozené. 4. Deska displeje je poškozená.
Porucha senzoru vlhkosti	L1		1. Čidlo vlhkosti je zkratováno. 2. Čidlo vlhkosti je rozbité; 3. Deska displeje je rozbitá.
Nedostatečná ochrana chladiva	F0	Kompressor se zastaví, motor ventilátoru se zastaví po 30 sekundách	1. Chladivo vytéká. 2. Systém je blokován.
Ochrana proti přetížení při vysokých teplotách	H3		1. Pohotovostní provozní stav je špatný; 2. Výparník a kondenzátor jsou blokovány špínou; 3. Systém je v abnormálním provozu.
Ochrana proti vysoké teplotě výboje	E4		1. Abnormální stav (např.: zablokování, atd.); 2. Abnormální rychlost otáčení motoru; 3. Nadměrný přívod vzduchu; 4. Systém je v pořádku, ale snímač teploty výboje kompresoru je neobvyklý nebo špatně kontaktovaný.

POKYNY K INSTALACI

Bezpečnostní opatření

WARNING

- při používání zařízení dodržujte všechny místní předpisy a nařízení
- nepoužívejte zařízení, které má poškozený přívodní kabel
- při instalaci a údržbě buďte opatrní, nesprávná manipulace a provoz mohou způsobit elektrický zkrat, zranění či jiné nehody

Umístění zařízení:

- pro instalaci zařízení se vyhněte níže uvedeným místům, popř. vhodnost umístění konzultujte s dodavatelem zařízení:
 - 1/ místa se silným zdrojem tepla, výpary, hořlavými nebo explozivními plyny nebo nestálými částicemi rozprašovanými do vzduchu
 - 2/ místa se zařízeními pracujícími na vysokých frekvencích (svářečky, medicínská zařízení)
 - 3/ lokality na březích vod či moří
 - 4/ místa s vysokým obsahem olejů a kouře ve vzduchu
 - 5/ místa s výskytem plynu suturu
 - 6/ ostatní místa a lokality, která vykazují zvláštní podmínky
 - 7/ zařízení nesmí být instalováno na nestabilní povrch nebo do prostor, kde může dojít k jeho nechtěnému posunutí (například v nákladním autě), dále také v místech, kde hrozí zvýšená koroze materiálu (chemický průmysl).

Příprava před instalací

- 1/ Nikdy nepokládejte žádné překážky kolem přívodu vzduchu nebo jeho výstupu z jednotky.
- 2/ Zařízení by mělo být umístěno na pevném podkladě, aby se minimalizoval hluk a vibrace. Pro zajištění bezpečné polohy, umístěte přístroj na hladkém a rovném povrchu dostatečně silném, aby jednotku unesl.

WARNING

Bezpečnostní upozornění:

- 1/ při používání zařízení dodržujte všechny místní předpisy a nařízení
- 2/ použijte pouze originální elektrický přívod
- 3/ pokud je přívodní kabel poškozený, může být opraven pouze k tomu kvalifikovanou osobou
- 4/ při instalaci dodržujte správné zapojení kabelu do elektrické zásuvky
- 5/ při jakékoliv činnosti související s elektrickým napětím vždy nejprve klimatizaci vypněte
- 6/ nezapojujte zařízení do elektrické sítě, pokud není úplně nebo správně nainstalováno
- 7/ dle klasifikace elektrických zařízení musí být klimatizace řádně uzemněna, vždy se přesvědčte, že tomu tak je, předejdete tak úrazům elektrickým proudem
- 8/ žluto-zelený (popř. pouze zelený) kabel je kabelem uzemňujícím, nesmí být tedy použit k žádnému jinému účelu
- 9/ uzemnění zařízení musí být provedeno dle místních platných předpisů

