

■ Návod k montáži a obsluze

REMKO Série ETF Eco **Mobilní odvlhčovače**

ETF 360 Eco, ETF 460 Eco



Obsah

<i>Odvlhčování vzduchu</i>	4-6
<i>Bezpečnostní pokyny</i>	6-12
<i>Popis zařízení</i>	13
<i>Instalace</i>	14
<i>Uvádění do provozu</i>	15-18
<i>Vyřazení z provozu</i>	19
<i>Transport zařízení</i>	19
<i>Péče a údržba</i>	20-21
<i>Odstranění poruch</i>	21-22
<i>Elektrické schéma zapojení</i>	22
<i>Použití odpovídající určení</i>	23
<i>Servis a záruka</i>	23
<i>Ochrana životního prostředí a recyklování</i>	23
<i>Znázornění zařízení</i>	24
<i>Seznam náhradních dílů</i>	25
<i>Protokol údržby</i>	26
<i>Technické údaje</i>	27



Před uvedením do provozu/použitím jednotky si pečlivě přečtěte tento návod!

Tento návod na obsluhu musí být neustále v bezprostřední blízkosti místa umístění, případně u přístroje.

Vyhrazujeme si právo na změnu; za chybný tisk neneseme žádnou záruku!

Odvlhčování vzduchu

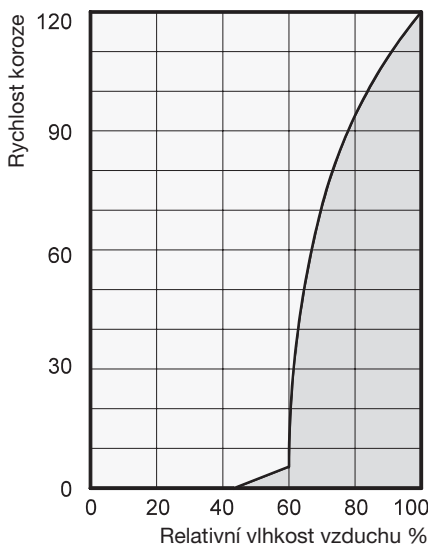
Souvislosti probíhající při odvlhčování vzduchu spočívají na fyzikálních zákonitostech. Tyto zákonitosti zde uvedeme zjednodušenou formou, abychom vám poskytli malý přehled o principu odvlhčování vzduchu.

Použití odvlhčovačů vzduchu REMKO

- Jakkoliv dobře jsou izolovaná okna a dveře, mokro a vlhkost proniknou i přes tlusté betonové zdi.
- Množství vody, které je nutné použít k tuhnutí při výrobě betonu, malty, omítky atd., se za určitých okolností rozptýlí až po uplynutí 1 – 2 měsíců.
- Také vlhkost, která pronikne do zdiva po povodních nebo záplavách, se opět uvolňuje jen velmi pomalu.
- To platí i pro vlhkost obsaženou v uskladněných materiálech.

Vlhkost (vodní páru) vystupující z částí budov nebo z materiálů je zachycována okolním vzduchem. Tím narůstá jeho obsah vlhkosti a v konečném důsledku vede ke vzniku koroze, plísně, hniloby, uvolňování vrstev barvy a k jiným nežádoucím poškozením vlivem vlhkosti.

Vedle se nacházející diagram zobrazuje příklad rychlosti koroze např. pro kov při různých vlhkostech vzduchu.



Je patrné, že rychlost koroze je při 50 % relativní vlhkosti vzduchu (rel. vlh.) nepatrná a při hodnotě 40 % rel. vlh. zanedbatelná.

Od hodnoty 60 % rel. vlh. rychlost koroze silně narůstá. Tato hranice pro poškození vlivem vlhkosti platí také pro mnoho jiných materiálů, např. pro práškovité látky, obaly, dřevo nebo pro elektronická zařízení.

Vysoušení budov lze realizovat různou cestou:

1. Prostřednictvím ohřevu a výměny vzduchu:

Vzduch v místnosti se ohřeje za účelem pojmout vlhkosti a jeho následného odvodu ven. Celková vložená energie se ztrácí s odvedeným vlhkým vzduchem.

2. V důsledku odvlhčení vzduchu:

Vlhký vzduch nacházející se v uzavřené místnosti se nepřetržitě odvlhčuje na základě principu kondenzace.

Co se týče spotřeby energie, má odvlhčování vzduchu jednu rozhodující výhodu:

Vynaložení energie je omezené výhradně na objem příslušného prostoru. Mechanické teplo uvolňující se při procesu odvlhčování je přiváděno zpět do místnosti.

Odvlhčovač vzduchu spotřebuje při řádném používání jen cca 25 % energie, která by se musela použít u principu „topení a větrání“.

Relativní vlhkost vzduchu

Náš okolní vzduch je směsí plynů a obsahuje vždy určité množství vody ve formě vodní páry. Toto množství vody se uvádí v g na kg suchého vzduchu (absolutní obsah vody).

1 m³ vzduchu má hmotnost cca 1,2 kg při 20 °C

V závislosti na teplotě může každý kg vzduchu pojmout jen určité množství vodní páry. Pokud je tato absorpční kapacita dosažena, mluví se o „nasyčeném“ vzduchu; to má relativní vlhkost 100 %.

Pod pojmem relativní vlhkosti vzduchu chápeme tedy poměr mezi množstvím vodní páry momentálně obsažené ve vzduchu a maximálně možným množstvím vodní páry při stejné teplotě.

Schopnost vzduchu pojmout vodní páru se zvyšuje s rostoucí teplotou. To znamená, že maximálně možný (= absolutní) obsah vody se zvětšuje s rostoucí teplotou.

Teplota °C	Objem vodních par v g/m ³ při vlhkosti vzduchu			
	40%	60%	80%	100%
-5	1,3	1,9	2,6	3,3
+10	3,8	5,6	7,5	9,4
+15	5,1	7,7	10,2	12,8
+20	6,9	10,4	13,8	17,3
+25	9,2	13,8	18,4	23,0
+30	12,9	18,2	24,3	30,3



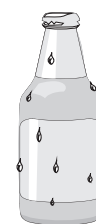
Kondenzace vodních par

Při ohřátí vzduchu se zvětšuje schopnost přijmout maximálně možné množství vodní páry. Obsažené množství vodní páry však zůstává stejné, proto tento stav vede ke snížení relativní vlhkosti vzduchu.

Naproti tomu při ochlazení vzduchu se schopnost přijmout maximálně možné množství vodní páry zmenšuje, ve vzduchu obsažené množství vodní páry zůstává stejné a relativní vlhkost vzduchu se zvyšuje.

Pokud teplota dále klesá, schopnost přijmout maximálně možné množství vodní páry se sníží do té míry, až se rovná obsaženému množství vodní páry. Tuto teplotu nazýváme teplotou rosného bodu. Ochladí-li se vzduch na teplotu nižší než je teplota rosného bodu, je obsažené množství vodní páry větší než maximálně možné množství vodní páry. Dochází k vylučování vodní páry.

Kondenzuje do vody a ze vzduchu se odebírá vlhkost. Příklady kondenzace jsou orosené okenní tabule v zimě nebo orosení studené láhve s nápojem.

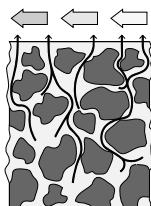


Čím vyšší je relativní vlhkost vzduchu, tím vyšší je i teplota rosného bodu, pod kterou se lze o to lehčeji dostat.

Vysušení materiálů

Stavební materiál, resp. stavební objekty mohou pojmout značné množství vody; např. cihly 90 - 190 l/m³, těžký beton 140 - 190 l/m³, silikátová tvárnice 180 - 270 l/m³. Vysušení vlhkých materiálů, např. zdiva, probíhá následujícím způsobem:

- Obsažená vlhkost se pohybuje směrem od vnitřku materiálu k jeho povrchu

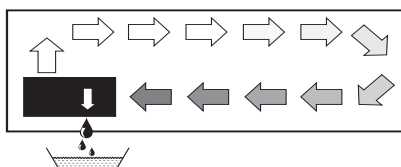


- Na povrchu probíhá proces vypařování = přechod ve formě vodní páry do okolního vzduchu

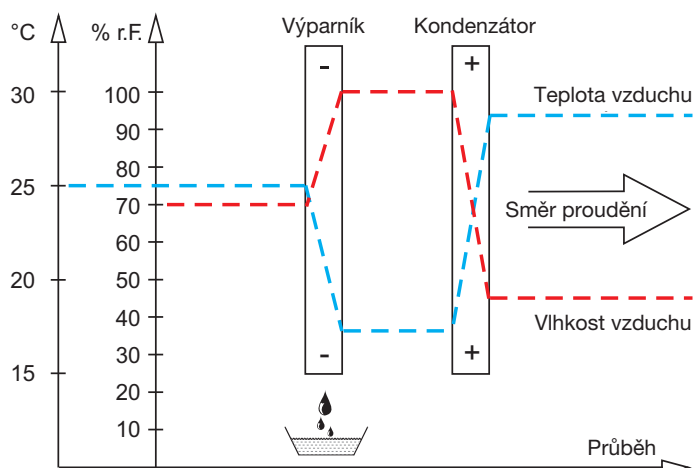
- Vzduch obohacený vodní párou trvale cirkuluje v odvlhčovači vzduchu REMKO. Tento vzduch se odvlhčí a lehce ohřátý opustí přístroj, aby znovu přijal vodní páru

- V materiálu obsažená vlhkost se tímto způsobem postupně snižuje. **Materiál se vysouší!**

Vznikající kondenzát je ukládán v přístroji a odvádí se ven.



Proud vzduchu se na cestě přes výparník, resp. nad ním ochladí až na teplotu nižší než je rosný bod. Dochází ke kondenzaci vodní páry a kondenzát je sbírán ve sběrné nádobě a odváděn ven.



REMKO Série ETF Eco

Kondenzační teplo

Energie přenášená z kondenzátoru do vzduchu se skládá z:

1. předtím ve výparníku odebraného množství tepla.
2. elektrické hnací energie.
3. kondenzačního tepla uvolněného zkapalněním vodní páry.

Při změně z kapalného do plynného stavu se musí přivádět energie. Tato energie se označuje jako výparné teplo. Nezpůsobuje zvýšení teploty, nýbrž je nutná

pouze pro přechod z kapalného do plynného skupenství. Při zkapalnění plynu se naopak uvolňuje energie, kterou označujeme jako kondenzační teplo.

Hodnota energie výparného a kondenzačního tepla je stejná. Je pro vodu: **2250 kJ/kg (4,18 kJ = 1 kcal)**

Z toho je zřejmé, že se v důsledku kondenzace vodní páry uvolní relativně velké množství energie.

Pokud vlhkost určená ke kondenzaci nepochází z odpaření

v místnosti, nýbrž zvenčí, např. je získána prostřednictvím větrání, přitom se uvolňující kondenzační teplo přispívá k vytápění místnosti. Při odvlhčování dochází tedy k oběhu tepelné energie, která se spotřebuje při odpařování a uvolní se při kondenzaci. Při odvlhčování přiváděného vzduchu se vytvoří větší množství tepelné energie, než představuje realizované zvýšení teploty.

Doba nutná pro vysušení není zpravidla výhradně závislá na výkonu zařízení, nýbrž ji určuje rychlost, kterou je odebrána vlhkost z materiálu nebo části budovy.

Bezpečnostní pokyny

Všeobecné bezpečnostní pokyny

Před prvním uvedením přístroje do provozu si pečlivě přečtěte návod k obsluze. Návod k obsluze obsahuje užitečné rady, pokyny a varování za účelem zabránění vzniku nebezpečí pro osoby a věcný majetek. Nedodržení pokynů uvedených v návodu může vést k ohrožení osob, životního prostředí a samotného zařízení, a může tak být důvodem ke ztrátě možných záručních nároků.

- Tento návod k obsluze, jakož i datový list chladiva uschovejte v blízkosti přístroje.
- Toto zařízení se smí instalovat a provozovat pouze podle pokynů popsanych v tomto návodu.

- Svévolná přestavba a/nebo úpravy zařízení jakéhokoli druhu jsou přísně zakázány.

- Je nutné dodržovat národní předpisy platné v souvislosti s instalací.

- Děti se nesmějí bez dozoru zdržovat v blízkosti zařízení.

- Z bezpečnostních důvodů nesmí lidé s mentálními, fyzickými nebo jinými zdravotními omezeními provozovat toto zařízení bez dozoru.

- Zařízení nesmí být provozováno s poškozeným kabelem. Nechte zařízení okamžitě opravit odbornou firmou.

- Zařízení lze provozovat pouze přes síťový kabel s uzemněním.

- Nedoporučujeme používat prodlužovací kabely.

- Vzduchový filtr musí být čištěn v intervalu nejvýše 2 týdnů.

- Zařízení nesmí být provozováno v blízkosti zdrojů tepla.

- Zařízení musí být přepravováno ve svislé poloze. Zbytky kondenzátu musí být před přepravou vypuštěny. Před uvedením do provozu musí být zařízení ve svislé poloze po dobu 1 hodiny.

- Hořlavé látky a tlakové nádoby musí být udržovány nejméně 50 cm od zařízení.

- Zařízení nesmí být skladováno ani provozováno v místnostech s olejem, plynem nebo sírou.
- Zařízení musí být vždy vypnuto pomocí spínače pro zapnutí/vypnutí.
- Na zařízení by nemělo být nic odkládáno, zejména žádné těžké nebo horké předměty.
- Opravy smí provádět pouze autorizovaný a certifikovaný odborný personál.
- V zájmu ochrany životního prostředí by měla být tato zařízení likvidována pouze profesionálně.
- Bezpečnostní pokyny týkající se velikosti místnosti a hořlavosti chladiva nesmí být ze zařízení odstraněny.
- Zařízení se smí provozovat pouze v dobře větraných prostorech.
- Přístroj mohou používat děti od 8 let a lidé bez fyzických, psychologických nebo jiných zdravotních omezení, pokud jsou obeznámeni s nezbytnými bezpečnostními pokyny.
- Děti si nesmějí hrát s přístrojem.
- Děti nesmí zařízení čistit bez dozoru zákonných zástupců.

Následující bezpečnostní pokyny je nutné bezpodmínečně dodržovat:

- Zařízení nesmí být provozována při teplotě okolí 5 °C.
- Přístroje se nesmí postavit a provozovat v prostorech ohrožených výbuchem.
- Zařízení nesmějí být instalována a provozována v prostředí obsahujícím ve vzduchu oleje, síru, chlór nebo nějaké soli.
- Do přístrojů nikdy nevkládejte žádné předměty.
- Přístroje nesmí být vystaveny přímému proudu vody.
- Vždy musí být zajištěn neomezený přívod a odvod vzduchu.
- Ochranná mřížka sání musí být vždy prosté nečistot a volných předmětů.
- Zařízení nesmí být během provozu zakrývána.
- Zařízení musí být instalována ve svislé a stabilní poloze.
- Zařízení nesmí být během provozu přepravována.
- Všechny elektrické kabely mimo zařízení je nutno chránit před poškozením (např. zvěří).
- Zásobník kondenzátu je nutné vyprázdnit před každou změnou místa instalace.

- Při provádění instalace, opravy, údržby nebo čištění přístrojů je nutné prostřednictvím vhodných postupů učinit preventivní opatření za účelem vyloučení možnosti nebezpečí pocházejících z přístroje.
- Přístroje nebo komponenty se nesmí vystavit mechanickému zatížení, extrémní vlhkosti a přímému slunci.

Další bezpečnostní pokyny pro zacházení s chladivem R290



Varování před požární nebezpečnými látkami

- Chladivo R290 splňuje požadavky evropského nařízení o F-plynech.
- Zařízení ETF 360 Eco obsahuje 0,148 kg a zařízení ETF 460 Eco 0,182 kg chladiva R290.
- Maximální povolené množství chladiva R290 je 0,3 kg.
- Zařízení nesmí být spáleno, vrtáno nebo propichováno.

REMKO Série ETF Eco

- K čištění by se měly používat pouze čisticí prostředky schválené výrobcem.
- Zařízení nesmí být nikdy provozováno v místnostech s otevřeným ohněm (např. plynové topení, otevřené krby atd.).
- Součásti chladicího okruhu se nesmí deformovat.
- Obsažené chladivo R290 je bezbarvé a bez zápachu.
- Zařízení nesmí být skladováno ani provozováno v místnostech s plochou místnosti 7 m² (ETF 360 Eco) nebo 9 m² (ETF 460 Eco) nebo menší.
- Hromadění chladiva v důsledku netěsností může vést k požáru a výbuchu v příliš malých místnostech v důsledku vnějších zdrojů tepla nebo vznícení.
- Zařízení musí být pečlivě skladována. Je třeba se vyhnout mechanickému poškození.
- Zásah do chladicího cyklu smí provádět výhradně certifikovaný odborný personál s přihlédnutím k bezpečnostním pokynům výrobce.
- Údržbu a opravy smějí provádět pouze oprávněné osoby, které mají příslušné odborné znalosti týkající se hořlavých chladiv.

POZOR

Ke zrychlení procesu odmrázování nebo k čištění zařízení nepoužívejte žádné jiné prostředky než prostředky doporučené výrobcem. Zařízení může být provozováno nebo skladováno pouze v prostorách, ve kterých nejsou provozována žádná zařízení s možnými zdroji zapálení. Minimální plocha místnosti 7 m² (ETF 360 Eco) nebo 9 m² (ETF 460 Eco) nesmí být nedosažena. Uvědomte si, že úniky chladiva jsou bezbarvé a bez zápachu. Zařízení nesmí být spáleno nebo propichováno!

Bezpečnostní pokyny pro provozovatele

Provozní bezpečnost přístrojů a komponentů je zajištěna pouze v případě jejich použití v souladu s určením a v kompletně smontovaném stavu.

- Toto zařízení se smí instalovat a provozovat pouze podle pokynů popsanych v tomto návodu.
- Svévolná přestavba a/nebo úpravy zařízení jakéhokoli druhu jsou přísně zakázány.
- Děti se nesmějí bez dozoru zdržovat v blízkosti zařízení.
- Z bezpečnostních důvodů nesmí lidé s mentálními, fyzickými nebo jinými zdravotními omezeními provozovat toto zařízení bez dozoru.
- Zařízení nesmí být provozováno s poškozeným kabelem. Nechte zařízení okamžitě opravit odbornou firmou.
- Zařízení lze provozovat pouze přes síťový kabel s uzemněním.
- Nedoporučujeme používat prodlužovací kabely.
- Vzduchový filtr musí být čištěn v intervalu nejvýše 2 týdnů.
- Zařízení nesmí být provozováno v blízkosti zdrojů tepla.
- Zařízení musí být přepravováno ve svislé poloze. Zbytky kondenzátu musí být před přepravou vypuštěny. Před uvedením do provozu musí být zařízení ve svislé poloze po dobu 1 hodiny.

- Provoz zařízení v prostorách s možnými zdroji vznícení (otevřený plamen, plynové nebo elektrické topení, krby) je zakázán.
- Zařízení lze instalovat, provozovat a skladovat pouze v místnostech větších než 7 m² (ETF 360 Eco) nebo 9 m² (ETF 460 Eco).
- Stávající ochrany proti doteku (mřížky) u pohyblivých dílů se nesmí demontovat u zařízení nacházejícím se v provozu.
- Přístroje nebo komponenty, u kterých se vyskytují zjevné závady nebo poškození, se nesmí použít.

- Při dotyku určitých částí přístroje nebo jeho komponentů může dojít k popálení nebo ke zranění.
- Přístroje nebo komponenty se nesmí vystavit mechanickému zatížení, extrémní vlhkosti a extrémním teplotám.
- Nikdy nepropichujte kryt ani nepřiveďte zařízení do kontaktu s ohněm.
- Prostory, ve kterých může dojít k úniku chladiva, je nutné dostatečně odvětrávat a zajistit také přívod vzduchu. Jinak vzniká nebezpečí otravy.

- V žádné z částí tělesa přístroje nebo v žádném z jeho otvorů, např. v otvorech pro vstup a výstup vzduchu, se nesmí nacházet cizí předměty, kapalina nebo plyn.
- Nenechávejte zařízení bez dozoru po delší dobu.

Nesprávné použití může způsobit vážné poškození zařízení. Před uvedením do provozu si pečlivě přečtěte tento návod!

Děti si nesmějí hrát se zařízením



Pokud přístroj delší dobu nepoužíváte, vytáhněte síťovou zástrčku.



Nedemontujte žádné části krytu (poradte se se specializovanou firmou).



Nikdy nezakrývejte výstupní a vstupní otvory vzduchu.



Před čištěním zařízení vytáhněte síťovou zástrčku.



Nepoužívejte zařízení s vadným kabelem nebo zásuvkou.



Na zařízení nic nedávejte ani na něj nesedejte.



Zajistěte správné síťové napětí (220 - 240 V AC, 50 Hz).



Nedovolte, aby se zařízení, zejména ovládací panel, dostalo do kontaktu s vodou.



REMKO Série ETF Eco

Bezpečnostní pokyny pro certifikovaný odborný personál

■ Kontrola pracovní oblasti

Před zahájením prací na zařízeních s hořlavými chladivými je třeba zajistit, aby byly odstraněny možné zdroje vznícení a vyloučeno nebezpečí vznícení chladiva. Při opravě zařízení musí být vždy vzaty v úvahu výše uvedené bezpečnostní pokyny. Práce smí provádět pouze autorizovaný odborník se znalostí manipulace s hořlavými chladivými!

■ Připravte si pracovní oblast

Všechny přítomné osoby musí být informovány o procesu opravy a lidé, kteří nejsou do opravy zapojeni, musí opustit pracovní oblast. Práce v prostorách s omezeným prostorem je zakázána. Pracoviště musí být odpovídajícím způsobem vyčištěno. Musí být zajištěno, že okolní podmínky jsou vhodné pro práci s hořlavými chladivými.

■ Zjištění úniku chladiva, kontrola vzduchu v okolí

Při práci na chladicím cyklu může chladivo kdykoli neočekávaně uniknout. Použití vhodných detektorů chladiva musí vždy zajistit, aby na pracovišti nevznikla žádná hořlavá atmosféra. Musí být zajištěno, aby byl použitý detektor chladiva vhodný, schválený a ověřený pro použití s chladivem R290.

■ Připravte si hasicí přístroj

Před zahájením práce zajistěte vhodné hasicí materiály. K tomu jsou vhodné suché práškové hasicí přístroje nebo hasicí přístroje s CO₂.

■ Možné zdroje zapálení

Únik chladiva v kombinaci se zdroji zapálení vede k explozi. Jakékoli zdroje zapálení musí být proto vždy mimo pracovní prostor! To zahrnuje také kouření cigaret. Informujte všechny přítomné osoby, že to může zahrnovat umístění bezpečnostních značek a zablokování pracovního prostoru.

■ Dostatečná ventilace

Před zahájením práce se ujistěte, že pracovní plocha je na volném prostranství nebo má dostatečné větrání. Během práce je vyžadován nepřetržitý proud vzduchu. Bezpečnost pracujících osob musí být zaručena pomocí odsávacích zařízení: Veškeré unikající chladivo musí být bezpečně odvedeno a optimálně vypuštěno do atmosféry.

■ Kontrola okruhu chlazení

Pokud je třeba vyměnit elektronické komponenty, musí být zajištěno, že náhradní díl má stejnou funkci a stejnou technickou specifikaci. V každém případě je třeba dodržovat pokyny výrobce pro údržbu a výměnu. Máte-li jakékoli problémy nebo dotazy, kontaktujte podporu výrobce.

Při používání hořlavých chladiv musí být provedeny následující bezpečnostní kontroly:

- Množství náplně odpovídá velikosti místnosti, ve které je zařízení instalováno.
- Odtahové zařízení a jeho vývody fungují dokonale a nejsou blokovány ani uzavřeny.

■ Kontrola elektronických komponentů

Před opravou a údržbou elektronických komponentů by měla být provedena kontrola komponentů a bezpečnosti. Pokud již není zajištěna bezpečnost z důvodu závady komponentu, nesmí být montáž provedena, dokud není bezpečnost znovu zaručena. Pokud nelze závadu na náhradním dílu odstranit a již není přípustné odstavení zařízení, musí být zajištěno odpovídající dočasné řešení. Vlastník/provozovatel zařízení o tom musí být informován. Podrobná bezpečnostní kontrola by měla zahrnovat následující:

- Kondenzátory jsou vybité. Vyprázdnění musí být provedeno v bezpečném provozu, aby se zabránilo vzniku jisker.
- Během plnění, opravy a čištění nesmí být aktivní žádné elektronické komponenty a nesmí zůstat neizolované žádné vodiče.
- Systém nesmí být uzemněn.

■ Opravy uzavřených komponentů

Před opravou uzavřených komponentů/částí skříně musí být zařízení vypnuto. Nelze-li se vyhnout opravě pod napětím, je nutné pomocí detektoru úniku zkontrolovat kritická místa, zda zde nedochází k úniku chladiva. Při práci na elektronických komponentech musí být dodrženy následující pokyny, pokud je skříň změněna tak, aby byla ovlivněna její bezpečnost. To platí také pro případy, kdy jsou vedení poškozena, dochází k nadměrnému nebo chybnému přiřazení přípojek, připojení nejsou použita původním způsobem nebo lze pozorovat podobné odchylky od očekávaného stavu.

■ Oprava konstrukčních dílů s vlastním zajištěním

Nepřipojujte trvalé indukční nebo kapacitní náboje do stávajících obvodů, aniž byste se ujistili, že není překročeno maximální přípustné napětí a proudy modulů a vedení. Komponenty s vlastním zajištěním jsou jediné komponenty, na kterých lze pracovat za přítomnosti hořlavých látek. Zkušební zařízení musí být nastaveno podle okolností závislých na situaci. Používejte pouze komponenty, které jsou oficiálně schváleny výrobcem jako náhradní díly. Komponenty, které nebyly schváleny, mohou způsobit požár, pokud dojde k úniku z chladicího okruhu.

■ Kabeláž

Zkontrolujte, zda není poškozeno vedení:

- Koroze na kontaktních místech - koroze kontaktů
- Nadměrný tlak na vedení
- Poškození způsobené vibracemi
- Poškození ostrými hranami
- Poškození způsobené jinými neuvedenými vlivy

Při kontrole také zvažte stárnutí materiálu a trvalé vibrace způsobené např. kompresory nebo ventilátory.

■ Rozpoznání hořlavého chladiva

Při hledání úniků chladiva za žádných okolností nepoužívejte možné zdroje zapálení. Použití lampy pro hledání úniku nebo jiných srovnatelných zařízení s otevřeným plamenem není povoleno.

1. Zkontrolujte, zda jsou komponenty správně namontovány.
2. Ujistěte se, že těsnicí materiály nejsou změněny tak, aby hořlavé plyny nebo předměty mohly proniknout dovnitř komponentů.
3. Náhradní díly musí odpovídat specifikacím výrobce.



POKYN

Použití silikonů může ovlivnit fungování detektorů úniku! Komponenty s vlastním zajištěním nemusí být před zahájením práce izolovány!

■ Metody detekce netěsností

Pro systémy s hořlavými chladivy jsou schváleny následující metody detekce úniků. K detekci úniků musí být použita elektronická zařízení. Musí být vybrány s ohledem na nastavenou citlivost a v případě potřeby znovu kalibrovány (kalibrace musí být provedena v prostředí bez chladiva). Detektor netěsností by měl být nastaven na nejnižší mez zapalování (LFL) chladiva. Pro většinu chladiv jsou povoleny kapalné prostředky pro detekci úniku. Výjimkou jsou látky obsahující chlor, protože chlor ve spojení s chladivy může vést k korozi měděných trubek. Pokud je zjištěn únik, je nutné okamžitě odstranit všechny možné otevřené zdroje zapálení. Pokud byla zjištěna netěsnost v systému, která vyžaduje opravování potrubí ve formě pájecích prací, musí být systém zcela zbaven chladiva nebo, pokud je to možné, musí být zasažená část oddělena od systému pomocí uzavíracích kohoutů. Před opravami a během nich musí být poškozené části systému protékány dusíkem neobsahujícím kyslík.

■ Vyprázdnění systému a vakuování

Pokud musí být chladicí okruh otevřen kvůli opravám nebo z jiných důvodů, je to nutné provádět bezpečně a profesionálně. V každém případě musí být věnována práci maximální pozornost, protože lze kdykoli očekávat zažehnutí!

REMKO Série ETF Eco

■ Metody detekce netěsností

Pro systémy s hořlavými chladivými jsou schváleny následující metody detekce úniků. K detekci úniků musí být použita elektronická zařízení. Musí být vybrány s ohledem na nastavenou citlivost a v případě potřeby znovu kalibrovány (kalibrace musí být provedena v prostředí bez chladiva). Detektor netěsností by měl být nastaven na nejnižší mez zapalování (LFL) chladiva. Pro většinu chladiv jsou povoleny kapalné prostředky pro detekci úniku. Výjimkou jsou látky obsahující chlor, protože chlor ve spojení s chladivými může vést k korozi měděných trubek. Pokud je zjištěn únik, je nutné okamžitě odstranit všechny možné otevřené zdroje zapalování. Pokud byla zjištěna netěsnost v systému, která vyžaduje opravování potrubí ve formě pájecích prací, musí být systém zcela zbaven chladiva nebo, pokud je to možné, musí být zasažená část oddělena od systému pomocí uzavíracích kohoutů. Před opravami a během nich musí být poškozené části systému protékány dusíkem neobsahujícím kyslík.

■ Vyprázdnění systému a vakuování

Pokud musí být chladicí okruh otevřen kvůli opravám nebo z jiných důvodů, je to nutné provádět bezpečně a profesionálně. V každém případě musí být věnována práci maximální pozornost, protože lze kdykoli očekávat zažehnutí!

Postupujte podle níže uvedeného postupu:

1. Vypuštění chladiva
2. Propláchněte systém ochranným plynem
3. Vakuování
4. V případě potřeby opakujte kroky 2 a 3
5. Otevřete systém řezem nebo pájením

Aby byla zajištěna bezpečnost, musí být systém propláchnut dusíkem neobsahujícím kyslík. Proplachovací proces může být nutné několikrát opakovat. Pro proplachovací proces nesmíte používat stlačený vzduch nebo kyslík! Po vakuování se propláchnutí provádí naplněním suchým dusíkem, dokud se nedosáhne provozního tlaku, a potom se znovu vakuuje. Tento proplachovací proces se musí opakovat, dokud v systému již není žádné chladivo. Po posledním oplachování nastavte v systému okolní tlak, abyste mohli začít pracovat. Proplachovací proces je nezbytný, pokud jsou vyžadovány pájecí práce na potrubí. Zajistěte, aby vývod vakuové pumpy nebyl v blízkosti zdroje zapalování a aby byla zajištěna trvalá ventilace.

■ Proces plnění

Kromě obecných požadavků platných během procesu plnění musí být splněny také následující požadavky:

- Ujistěte se, že nedochází ke kontaminaci jinými chladivými (zbytky v plnicím vybavení).
- Udržujte vedení co nejkratší, aby se minimalizovala pravděpodobnost zbytků.

- Plnicí lahve nebo válce musí stát ve svislé poloze.
- Před plněním se ujistěte, že je systém uzemněn.
- Po naplnění označte systém označením typu chladiva
- Nikdy nepřekračujte maximální množství náplně. Před plněním musí být systém zkontrolován z hlediska těsnosti (tlaková zkouška!). Po naplnění a před uvedením do provozu musí být systém znovu zkontrolován z hlediska těsnosti. Při opuštění pracovního prostoru znovu zkontrolujte těsnost.

Označování při vyřazování z provozu

Pokud je zařízení vyřazeno z provozu a bylo zlikvidováno chladivo, musí být zařízení označeno datem a podpisem. Ujistěte se, že zůstaly zachovány informace o hořlavém chladivém.

Přeprava zařízení obsahujících hořlavá chladiva

Je třeba dodržovat národní předpisy.

Skladování zařízení obsahujících hořlavá chladiva

Je třeba dodržovat národní předpisy.

Přeprava bez originálního balení

Pokud jsou zařízení přepravována bez původního obalu, musí být zabalena tak, aby nedošlo k mechanickému poškození. Zařízení musí být přepravována ve svislé poloze.

Popis zařízení

Přístroje jsou konstruované pro univerzální a bezproblémové odvlhčování vzduchu.

Tak je lze díky jejich kompaktním rozměrům pohodlně transportovat a umístit.

Přístroje pracují na základě principu kondenzace a jsou vybavené hermeticky uzavřeným chladicím zařízením, odmrazením pomocí horkých plynů, bezhlučným a na údržbu nenáročným oběhovým ventilátorem, jakož i přípojným kabelem s vidlicí.

Plně automatické elektronické řízení, zásobník kondenzátu s integrovanou ochranou proti přetečením a přípojovací hrdlo pro přímý odvod kondenzátu nebo přípojka čerpadla odvodu kondenzátu zaručují bezproblémové trvalé použití.

Zařízení odpovídají základním bezpečnostním a zdravotním požadavkům příslušných předpisů EU.

Zařízení jsou bezpečná a jejich obsluha je jednoduchá.

Přístroje se používají všude tam, kde se klade důraz na suché prostory a kde je nutné zabránit následným hospodářským poškozením (např. v důsledku tvoření plísně).

Zařízení se mimo jiné používají pro vysoušení a odvlhčování pro:

- Obývací pokoj, ložnice, koupelny nebo sklepní prostory
- Rekreační stavby, obytné automobily
- Sklady a laboratoře
- Koupelny, umývárny a šatny atd.
- Sklepní a skladovací prostory

Průběh funkcí

Zařízení je připraveno k použití stisknutím tlačítka Power. Vestavěný hygrosstat řídí provoz zařízení v závislosti na nastavení. Oběhový ventilátor nasává v odvlhčovacím provozu vlhký vzduch z místnosti přes mřížku sání s filtrem, výparník a za ním umístěný kondenzátor.

Na studeném *výparníku* se ze vzduchu z místnosti odebere teplo a ochladí se na teplotu nižší než je teplota rosného bodu. Vodní pára nacházející se ve vzduchu z místnosti se srazí na lamelách výparníku ve formě kondenzátu, resp. jinovatky.

Na *kondenzátoru* (výměníku tepla) se ochlazený a odvlhčený vzduch opět ohřeje a přes výfukové otvory se s teplotou o cca 5 - 10 °C vyšší než je teplota v místnosti vhnáí zpět do místnosti.

Takto upravený, sušší vzduch se tak mísí se vzduchem v místnosti. Prostřednictvím přístrojem trvale prováděné cirkulace vzduchu v místnosti se relativní vlhkost vzduchu v místnosti s instalovaným přístrojem postupně sníží na požadovanou

hodnotu vlhkosti (% rel. vlh.).

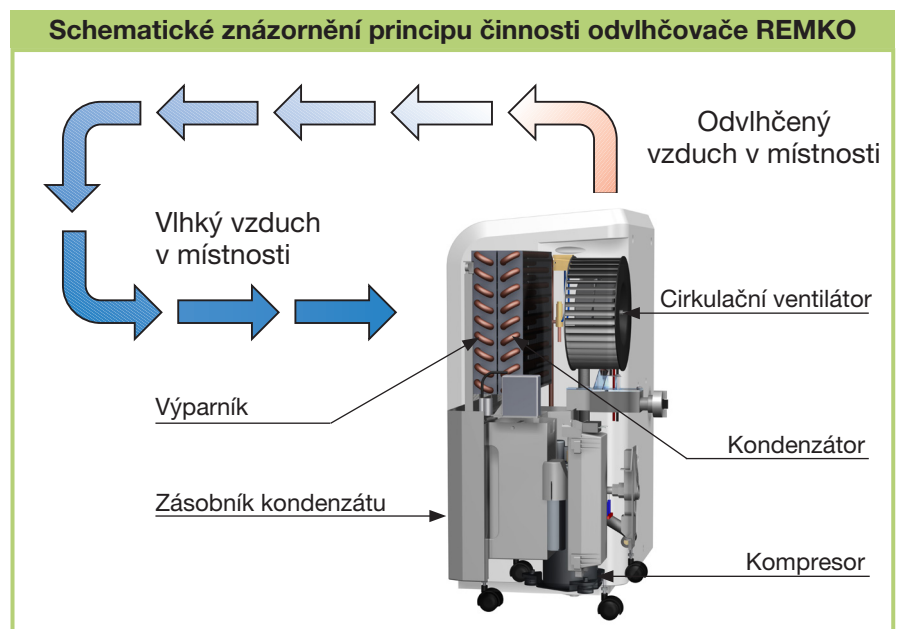
V závislosti na teplotě vzduchu v místnosti a na relativní vlhkosti vzduchu kape kondenzovaná voda trvale nebo jen během fází odmrazování do sběrné nádoby kondenzátu popř. do pod ní umístěného zásobníku kondenzátu.

V zásobníku kondenzátu je umístěn plovákový spínač, který při naplněném zásobníku přeruší režim odvlhčení pomocí mikrospínače.

Zařízení se vypnou a na ovládacím panelu bliká kontrolka „Zásobník je plný“.

Ta zhasne až tehdy, když je prázdný zásobník kondenzátu znovu vložen. Odvlhčovací provoz se poté znovu spustí, v závislosti na požadavku, se zpožděním zapnutí přibližně 3 minuty.

Při bezobslužném nepřetržitém provozu s externím odvodem kondenzátu je kondenzát nepřetržitě odváděn hadicovou přípojkou nebo v případě potřeby pomocí vestavěného čerpadla odvodu kondenzátu. .



REMKO Série ETF Eco

Instalace

- K zajištění optimálního ekonomického a bezpečného provozu přístroje je bezpodmínečně nutné dodržovat následující pokyny: Zařízení je nutné umístit v zajištěné a vodorovné poloze, aby byl bez omezení zabezpečen odtok kondenzátu
- Lepší cirkulace vzduchu v místnosti se dosáhne tím, že se zařízení umístí s převýšením cca 1 m
- Zařízení se podle možností umístí ve středu místnosti, aby byla zajištěna optimální cirkulace vzduchu
- Podle možnosti uzavřete okna, dveře atd. a vyhněte se častému vstupu do místnosti a odchodu z ní
- Musí být zajištěno, aby vzduch z místnosti mohl být bez zábran nasáván a opět vyfukován
- Zařízení se nesmí používat ve velmi prašném prostředí popř. v prostředí s obsahem chlóru, nebo ve stájích, kde se vyskytuje ve vzduchu čpavek
- Je nutné bezpodmínečně dodržet minimální vzdálenost 50 cm od stěn
- Výkon zařízení je výhradně závislý na prostorových podmínkách, na teplotě v místnosti, na relativní vlhkosti vzduchu a na dodržení pokynů pro instalaci
- Zařízení neinstalujte v bezprostřední blízkosti topných těles nebo jiných zdrojů tepla

Uvádění do provozu

Před každým uvedením přístroje do provozu nebo v souladu s v místě použití platnými předpisy je nutné zkontrolovat, zda nejsou znečištěné mřížky sacích a výfukových otvorů.



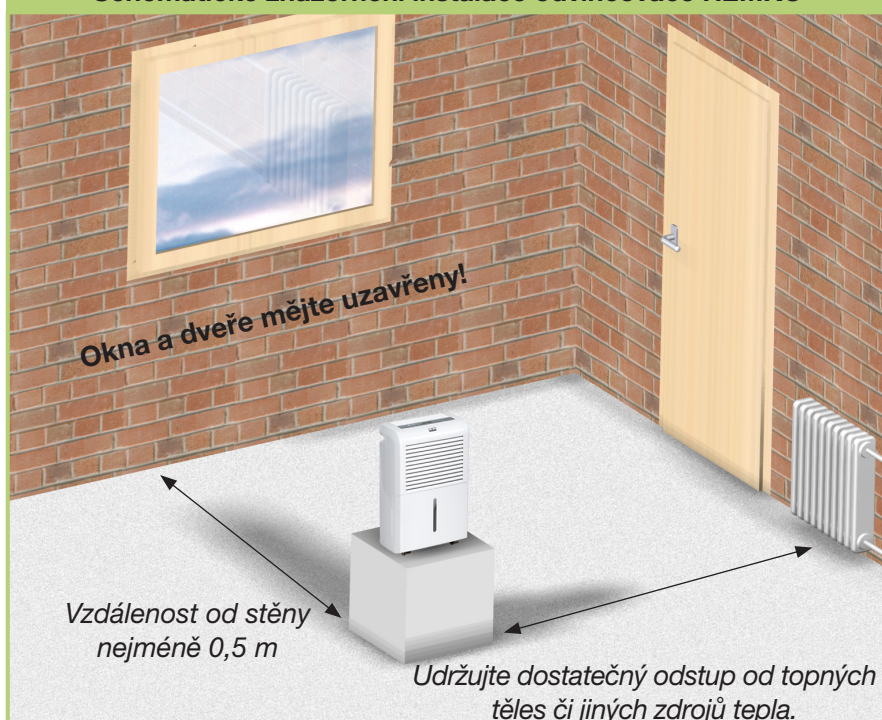
POKYN

Znečištěné mřížky a filtry je nutné ihned vyčistit, popř. vyměnit.

Důležité pokyny před uvedením do provozu

- Elektrické síťové připojovací kabely se nesmějí používat pro tažení zařízení
- Zařízení pracují po zapnutí plně automaticky, dokud nedojde k regulačnímu vypnutí hygrostatem nebo plovákovým spínačem při zaplněném zásobníku kondenzátu
- Nádrž na kondenzát musí být správně vložena. Pokud není zásobník kondenzátu správně zasunut, zařízení nemůže fungovat!
- Pokud mají zařízení pracovat s externím odvodem kondenzátu v nepřetržitém provozu, musí být dodrženy pokyny uvedené na straně 18

Schematické znázornění instalace odvlhčovače REMKO



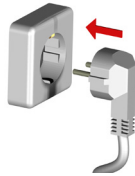
POKYN

Pro zabránění poškození kompresoru jsou přístroje vybavené jističem proti opětovnému zapnutí, který zabrání okamžitému opětovnému zapnutí kompresoru po jeho vypnutí. K opětovnému zapnutí kompresoru dojde až po uplynutí čekací doby v trvání cca 3 minuty!

Elektrické připojení

- Přístroje jsou provozovány střídavým proudem 230 V / 50 Hz

- Připojení elektrického napájení se realizuje prostřednictvím vestavěného síťového kabelu s vidlicí s ochranným kontaktem



POKYN

Elektrické připojení zařízení je nutné realizovat dle VDE 0100, díl 704 s odpovídajícími chrániči. Při instalaci zařízení v extrémně vlhkých oblastech, jako jsou mycí kuchyně, sprchy nebo podobné prostory, je nutné ze strany stavby chránit zařízení chrániči podle místně platných předpisů.

- Prodloužení připojovacího kabelu smí provést výhradně autorizovaný elektrikářský odborný personál, v závislosti na délce kabelu, příkonu zařízení a při zohlednění místních podmínek použití

POZOR

Veškerá prodloužení kabelů se smí použít pouze v odvinutém nebo rozmotaném stavu.

POKYN

Při teplotě místnosti pod 10 °C a při relativní vlhkosti vzduchu pod 40 % není zaručeno efektivní/hospodárné použití zařízení.

POZOR

Aby se zabránilo přehřátí, lze zařízení provozovat pouze s volnou mřížkou výdechu vzduchu.

Zapnutí zařízení

- Zapojte elektrické připojení zařízení do řádně jištěné zásuvky

POKYN

Když jsou zařízení připojeno k síti, generuje krátké pípnutí a všechny displeje jednou krátce zablikají.

- Stiskněte tlačítko Power [ⓐ]
- Pomocí tlačítka [ⓑ] vyberte požadovaný objem vzduchu (min./max.)

Nastavení hodnoty vlhkosti

Výkon odvlhčování závisí výhradně na vlastnostech prostoru, teplotě v místnosti, relativní vlhkosti vzduchu a dodržování informací v kapitole „Instalace“.

Čím vyšší je teplota v místnosti a relativní vlhkost, tím vyšší je výkon odvlhčování.

V obytných prostorách se doporučuje vlhkost přibližně 45 až 60 %.

Ve skladech, archivech atd. by vlhkost vzduchu neměla překročit 40 až 45%. Základní nastavení zařízení: **Rychlost ventilátoru = min. vlhkost vzduchu = 60 % rel. vlhkosti**

- Pomocí tlačítek [ⓐ] nastavte požadovanou vlhkost (% rel. vlh.). *Nastavená hodnota se zobrazí na displeji [ⓑ] přibližně na 10 sekund*
- Tato hodnota může být nastavena od 30 do - 90 % relativní vlhkosti vzduchu v kroku 5 %
- V normálním provozním režimu je na displeji [ⓑ] zobrazena aktuální hodnota vlhkosti v % rel. vlh.
- Aktuální teplota v místnosti se zobrazuje ve °C nebo °F na displeji [Ⓓ]. Přepnutí indikace se mění pomocí tlačítka [ⓐ]

POKYN

Pokud je vlhkost vzduchu < 30 %, zobrazí se na displeji [ⓑ] indikace „LO“ a při > 90 % indikace „HI“.

REMKO Série ETF Eco

Ovládací panel

Všechna ovládací tlačítka a příslušné kontrolky jsou umístěny na ovládacím panelu.



- | | | |
|--|--|--|
| ① Kontrolka „Zásobník je plný“ | ⑤ Displej pro zobrazení a nastavení relativní vlhkosti | ⑧ Tlačítko pro časovač „1 až 24 h“ (v krocích po 1 hodině) |
| ② Kontrolka „Odmrazení horkým plynem“ | ⑥ Tlačítko „Power ZAP/VYP“ | ⑨ Klíče pro nastavení hygrostatu 30 až 90 % rel. vlhkosti v krocích po 5 % |
| ③ Kontrolka „Časovač je aktivní“ | ⑦ Tlačítko pro rychlost ventilátoru (HI / LO) | ⑩ Tlačítko pro přepnutí indikace °C nebo °F |
| ④ Displej pro zobrazení teploty a nastavení časovače | | |

Aktivace časovače

Pomocí funkce časovače můžete předvolit automatické spínací funkce „ZAP/VYP“ až na 24 hodin (v taktu 1 hodina).

Funkce spínání časovače

Nastavení během provozu:
Po zvoleném počtu hodin se zařízení vypne.

Nastavení se provádí, když je zařízení vypnuté (napájecí kabel musí být zapojen do zásuvky):
Po zvoleném počtu hodin se zařízení zapne.

- Pomocí tlačítka [8] můžete aktivovat funkci časovače a pomocí tlačítka [9] zvolit požadovaný čas v krocích po 1 hodině (max. 24 hodin).

Zadání se zobrazí blikající na displeji [4] po dobu přibližně 10 sekund.

Aktivace časovače je trvale indikována kontrolkou [3] na ovládacím panelu.

POKYN

Když je zařízení zapnuto tlačítkem Power, zůstanou všechna nastavená data zachována i po odpojení napájení.

POKYN

V případě potřeby lze zařízení ovládat pomocí externího časovače.

Automatika odmrazování

Vlhkost obsažená ve vzduchu v místnosti kondenzuje, když se vzduch ochlazuje. V závislosti na teplotě vzduchu a relativní vlhkosti (% rel. vlh.) se žebra výparníku pokrývají námrazou nebo ledem.

Systém automatického odmrazování zabudovaný v zařízení v případě potřeby zapne odmrazovací cyklus.

Nahromadění námrazy nebo ledu na povrchu výměníku se v případě potřeby odmrazuje horkým plynem.

Tato obzvláště rychlá a účinná metoda odmrazování zaručuje vysokou úroveň odvlhčování.

Během fáze odmrazování je odvlhčování přerušeno pouze krátce.

Kontrolka [2] ukazuje, že je aktivní odmrazovací cyklus horkým plynem.

POKYN

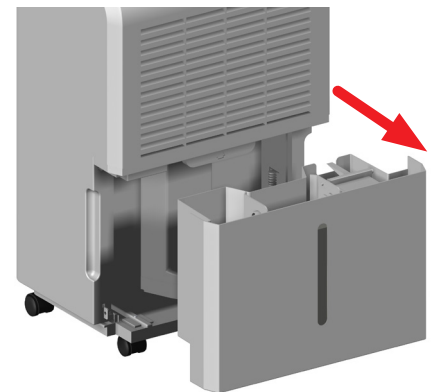
Pokud je teplota v místnosti dostatečně vysoká (přibližně 20 °C), tak na povrchu lamel obvykle nedochází k tvorbě námrazy, takže proces odmrazování není nutný. Takto odvlhčovač funguje obzvláště ekonomicky.

Vyprázdnění zásobníku kondenzátu

V závislosti na množství vznikajícího kondenzátu je nutné čas od času vyprázdnit vestavěný zásobník kondenzátu.

Pokud je zásobník kondenzátu pln, bude provoz zařízení přerušeno a bliká kontrolka indikace stavu [1] „Zásobník je plný“.

1. Opatrně vytáhněte naplněný zásobník směrem dopředu.



2. Vyprázdňte zásobník na vhodném místě.

POKYN

Překontrolujte po každém vyprázdnění zásobník včetně plováku z hlediska jakékoliv poškození, nečistoty atd.

3. Vyprázdněný a překontrolovaný zásobník kondenzátu opatrně vložte zpět do zařízení.

Kontrolka „Zásobník plný“ zhasne a zařízení pokračuje v plně automatické činnosti. **(Všimněte si zpoždění zapnutí)**

POKYN

Zařízení lze restartovat pouze tehdy, je-li zásobník kondenzátu správně vložen.

REMKO Série ETF Eco

Nepřetržitý provoz zařízení s externím odvodem kondenzátu

Zařízení jsou na zadní straně vybavena přípojovacím hrdlem pro odvod kondenzátu.

Zde lze připojit speciální hadici odvodu kondenzátu (1 m).

1. Vyšroubujte převlečnou matici [A] (otočte doleva).
2. Vytáhněte těsnicí zátku [B] z přípojovacího hrdla.
3. Protáhněte hadici odvodu kondenzátu hladkým koncem přes zadní část převlečné matice [A]



4. Našroubujte odtokovou hadici kondenzátu s převlečnou maticí [A] na přípojovací hrdlo.



Kondenzát je vhodné při trvalém provozu bez dozoru odvádět do níže umístěného odpadu. Při použití externího záchytného zásobníku (vana, kbelík atd.) musí být zařízení umístěno ve zvýšené poloze.

⚠ POZOR

Je nezbytné zajistit, aby byla vypouštěcí hadice položena se sklonem k odtoku, aby mohl kondenzát bez zábran odtékat!

Nepřetržitý provoz zařízení díky použití interního čerpadla odvodu kondenzátu

Pro aplikace v místech bez odvodu kondenzátu jsou zařízení speciálně vybavena čerpadlem odvodu kondenzátu.

Díky tomu můžete podle místních podmínek realizovat různé odvody kondenzátu.

Patentovaný přípojovací panel čerpadla odvod kondenzátu [KP] je umístěn na zadní straně zařízení.

Zde opatrně vložte dodaný přípojovací adaptér [SA].

💡 POKYN

Funkce čerpadla je možná pouze pomocí dodaného přípojovacího adaptéru [SA].



Délka hadice dodávané výrobcem je 5 metrů. V případě potřeby je možné hadici v místě prodloužit na maximálně 10 metrů. **POZOR, hadici nesmí být zlomena!**

Vestavěné čerpadlo kondenzátu dokáže překlenout výškový rozdíl až 5 metrů.

⚠ POZOR

Po připojení adaptéru [SA] je čerpadlo okamžitě připraveno k provozu a v případě potřeby může okamžitě čerpat vodu.

Kontrola úniku

Zařízení je vybaveno kontrolou úniku, aby se zabránilo poškození v případě úniku chladiva.

Pokud zařízení zjistí únik chladiva, vypne se kompresor. Aby se zabránilo hromadění chladiva, pokračuje ventilátor v práci bez přerušení.

💡 POKYN

Vypnutím a opětovným zapnutím kompresoru zařízení pokračuje v normálním provozu, dokud jednotka detekce úniku kompresor znovu nevypne.

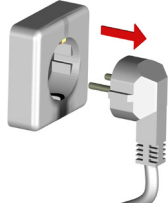
⚠ POZOR

Nedostatek chladiva může zařízení poškodit. Pokud je taková závada zjištěna (nepřetržitý provoz ventilátoru bez spuštěného kompresoru), musí být zařízení okamžitě vypnuto!
Práce na chladicím zařízení a na elektrickém vybavení smí provádět pouze speciální autorizovaná odborná firma!
Kontrola úniku nenahrazuje údržbu a kontrolu poškození!

Vyřazení z provozu **Transport zařízení**

Stiskněte tlačítko Power [Ⓞ].
-Všechny displeje a funkce
zařízení jsou nyní vypnuty-

Při delším vyřazení
z provozu je nutné
zařízení odpojit od
sítě.



Zásobník

kondenzátu musí být zcela
vyprázdněn a vysušen čistým
hadříkem. **Dbejte na případně
později dodatečně kapající
kondenzát!**

Před jakýmkoli skladováním musí
být zařízení důkladně vyčištěno
a vysušeno.

Před každou změnou umístění
musí být vnitřní nádoba
zachycení kondenzátu
vyprázdněna od zbytků
kondenzátu.

Za tímto účelem otevřete
přípojovací hrdlo kondenzátu
pomocí převlečné matice [A]
a těsnicí zátky [B].

Zbýlý kondenzát lze vyprázdnit
do vhodné nádoby mírným
nakloněním zařízení dozadu.

Poté musí být přípojovací
hrdlo kondenzátu opět pečlivě
uzavřeno v opačném pořadí.

Pro skladování je nutné zařízení
zakrýt plastovým krytem/fólií
nebo vlněným hadrem ve svislé
poloze na suchém a krytém
místě.



POKYN

*Zařízení lze skladovat pouze
ve svislé poloze na vhodném
skladovacím místě chráněném
před prachem a přímým
slunečním zářením.*

Zařízení jsou vybavena
čtyřmi transportními kolečky
a přídatnou rukojetí pro snadnější
a pohodlnější přepravu.

■ Před každou změnou umístění
zařízení je nutné vypnout
napájení a odpojit napájecí
kabel ze síťové zásuvky

■ Nádrž na kondenzát musí být
zcela vyprázdněna.



POKYN

*Je nutné dbát na následně
okapávající kondenzát.
Po vypnutí přístroje se může
ještě výparník rozmrazovat
vlivem okolní teploty.*

■ Pokud se ještě zbytková
vlhkost vyskytuje na výparníku
nebo je voda v zásobníku
kondenzátu, musí se zařízení
přepřevážet ve svislé poloze



■ Transportní kolečka jsou
vhodné pouze pro použití na
rovných a hladkých površích

■ Zařízení je třeba při přepravě
přenášet na nerovném povrchu



POZOR

*Napájecí síťový kabel nesmí
být nikdy použit jako tažné
lano nebo upevňovací
prostředek.*

REMKO Série ETF Eco

Péče a údržba

POKYN

Pravidelná péče a dodržování základních předpokladů zaručují bezporuchový provoz a dlouhou životnost zařízení.

Všechny pohyblivé díly jsou vybavené na údržbu nenáročným trvalým mazáním. Celé chladicí zařízení představuje hermeticky uzavřený systém a jeho opravy směřují provádět pouze k tomu účelu speciálně autorizované odborné opravy.

POZOR

Před zahájením všech prací na zařízení je nutné vytáhnout síťovou vidlici ze síťové zásuvky.

■ Dodržujte pravidelné intervaly péče a údržby

■ Zařízení je nutné kontrolovat revizním technikem z hlediska pracovní bezpečného stavu podle potřeby, ale minimálně jednou za rok a podle podmínek použití

■ Zařízení se smí čistit jen suchým popř. navlhčeným hadrem. **Nepoužívejte vysokotlaké vodní čisticí zařízení!**

■ Nepoužívejte žádné abrazivní nebo ředidla obsahující čisticí prostředky

■ Také při silném znečištění používejte pouze vhodné čisticí prostředky

■ Mřížky na straně sání a výfuku pravidelně kontrolujte z hlediska znečištění. **V případě potřeby je vyčistěte nebo vyměňte!**

Čištění kondenzátoru a výparníku

Pro čištění vnitřní části zařízení a pro zajištění přístupu k elektrickým komponentům je nutné otevřít kryt zařízení.

POKYN

Oprávérenské a údržbářské práce smí provádět pouze autorizovaný odborný personál.

■ Kondenzátor a výparník vyčistěte buď vyfoukáním, vysátím, nebo měkkým kartáčem nebo štětcem. **Nikdy nepoužívejte proud vody!**

POKYN

Čištění lamelového tepelného výměníku je třeba věnovat zvláštní péči, protože jemné hliníkové lamely se velmi snadno ohnou a případně hrozí nebezpečí zranění.

■ Opatrně vyčistěte vnitřní povrchy zařízení, nádobu pro zachycení kondenzátu, s plovákem čerpadla kondenzátu, ventilátor a kryt ventilátoru

■ Zkontrolujte všechny součásti zařízení z hlediska poškození a v případě potřeby je opravte

■ Všechny dříve demontované díly namontujte zpět správně a v opačném pořadí

POZOR

Po dokončení všech prací na zařízení je nutno provést elektrické bezpečnostní přezkoušení podle VDE 0701.

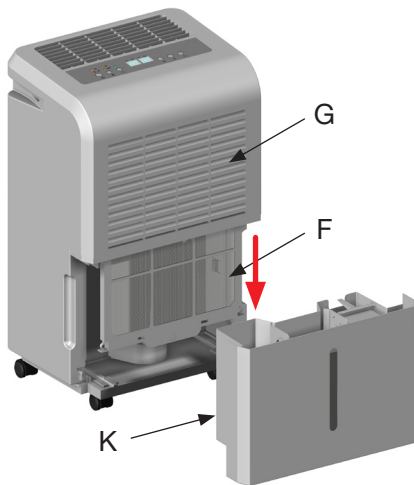
Odstranění poruch

Vyčištění filtru

Aby nedošlo k poškození zařízení, je zařízení vybaveno mřížkou v sání s integrovaným vzduchovým filtrem.

Aby se předešlo ztrátám výkonu nebo poruchám zařízení, je třeba mřížku sání se vzduchovým filtrem podle potřeby, nejméně však každé 2 týdny, zkontrolovat a v případě potřeby vyčistit.

1. Vypněte zařízení na ovládacím panelu (tlačítko [Ⓢ]).
2. Vytáhněte síťovou zástrčku ze zásuvky.
3. Vyměňte zásobník kondenzátu [K].

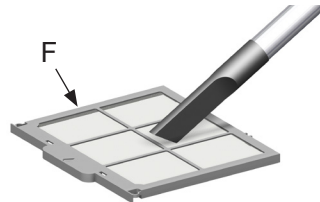


4. Vytáhněte vzduchový filtr [F] za mřížkou sání směrem dolů a ven.

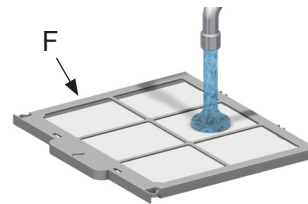
POZOR

Přístroje se nesmí provozovat bez vložené mřížky sání a vzduchového filtru!

5. Opatrně vyčistěte vzduchový filtr [F] měkkým kartáčem nebo vysavačem.



6. Při výskytu většího znečištění lze filtr vyprat ve vlažném (max. 40 °C) mýdlovém roztoku. Filtr bezpodmínečně následně pečlivě vypláchněte čistou vodou a nechte ho vyschnout!



7. Rovněž je třeba zkontrolovat znečištění mřížky sání [G] a v případě potřeby ji vyčistit.
8. Před opětovným vložením filtru zkontrolujte, zda jsou mřížka sání [G] a vzduchový filtr [F] čisté, zcela suché a nepoškozené.

POKYN

Silně znečištěné nebo poškozené vzduchové filtry vyměňte za nové. Používat se smí pouze originální náhradní díly.

Přístroje byly vyrobeny za použití nejmodernějších výrobních metod a jejich bezvadná funkce byla několikrát kontrolována.

Pokud přesto dojde k výskytu funkčních poruch, přístroj nejprve zkontrolujte podle následujícího soupisu.

POKYN

Oprávérenské práce smí provádět pouze autorizovaný elektrikářský odborný personál.

Přístroj se nespustí:

- Zkontrolujte případné naprogramování časovače. Svítí se kontrolka [Ⓢ]?
- Zkontrolujte síťovou přípojku a síťové jištění ze strany stavby 230 V/1~/50 Hz
- Síťovou vidlici a síťový kabel zkontrolujte z hlediska výskytu poškození
- Zkontrolujte, zda není zásobník kondenzátu plný a zda je správně umístěn. Kontrolka [Ⓢ] „Zásobník je plný“ nesmí blikat!
- Zkontrolujte funkci mikrosvínače [MS] u zásobníku kondenzátu
- Je nutné zajistit volný přívod a odvod vzduchu. *Nebezpečí přehřívání!*
- Zkontrolovat pojistky na desce řízení. **Tato práce vyžaduje otevření zařízení a smí jej provádět pouze autorizovaná odborná firma!**

REMKO Série ETF Eco

Zařízení běží, ale netvoří se žádná kondenzace

- Překontrolujte nastavení hygrostatu. **Hodnota nastavení musí být nižší, než je relativní vlhkost v místnosti instalace!**
- Zkontrolujte znečištění mřížky sání a vzduchového filtru. **V případě potřeby je vyčistěte nebo vyměňte!**
- Nechejte zkontrolovat lamely tepelného výměníku z hlediska znečištění. **Tato práce vyžaduje otevření zařízení a smí jej provádět pouze autorizovaná odborná firma!**
- Zkontrolujte funkci kompresoru. Pokud nepracuje, když běží ventilátor, tak kontrola úniku zastavila provoz kompresoru. Zkontrolujte těsnost chladicího systému.

Zařízení je hlučné nebo uniká kondenzát

- Zkontrolujte, zda je zařízení umístěno na rovném a pevném povrchu
- Zkontrolujte, zda je zařízení postaveno svisle a zajištěně
- Nechejte zkontrolovat, zda zásobník kondenzátu nebo přípojovací hrdlo odtoku nejsou blokovány usazeninami. **Tato práce vyžaduje otevření zařízení a smí jej provádět pouze autorizovaná odborná firma!**

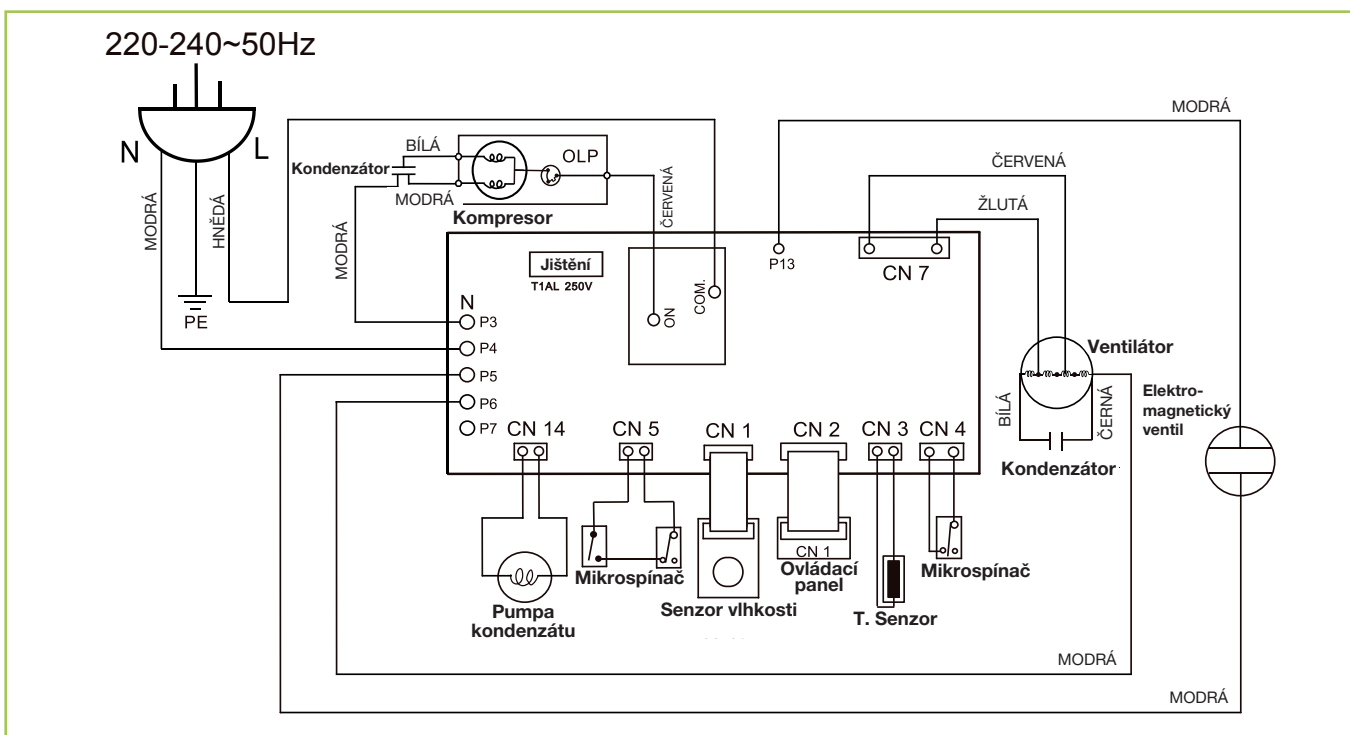
⚠ POZOR

Práce na chladicím zařízení a na elektrickém vybavení smí provádět pouze speciální autorizovaná odborná firma!

💡 Pokyn pro chladivo

Zařízení pracují s ekologicky nezávadným a ozonově neutrálním chladivem R290 šetrným k životnímu prostředí. Podle zákonem stanovených, resp. v místě použití platných předpisů, je nutné likvidaci směsi chladiva/směsi s olejem nacházející se v zařízení provést odborně.

Elektrické schéma zapojení



Použití odpovídající určení

Přístroje jsou na základě své konstrukční koncepce a výbavy koncipovány výlučně pro účely sušení a odvlhčování.

Zařízení nesmí být používána k jiným účelům, než ke kterým bylo určeno.

Obsluhu zařízení mohou provádět pouze řádně vyškolené osoby, které jsou obeznámeny s používáním zařízení.

Při nedodržení předpisů výrobce, zákonných požadavků platných pro příslušné místo instalace nebo po svévolných změnách přístrojů neodpovídá výrobce za z toho vyplývající škody.



POKYN

Jiný způsob provozu/ obsluhy, než je uvedeno v tomto návodu na provoz, je nepřipustný. Při nedodržení zanikne jakákoliv záruka a nárok na záruku.



POZOR

*Copyright
Rozmnožování, a to i výtahkovitě, nebo použití této dokumentace v rozporu s účelem je bez písemného povolení společnosti
REMKO GmbH & Co. KG
striktně zakázáno.*

Zákaznický servis a záruka

Předpokladem pro případné záruční nároky je, že objednavatel nebo jeho přejímající osoba v časové souvislosti s prodejem a uvedením do provozu kompletně vyplní „**Záruční list**“ přiložený k přístrojům a zašle je na adresu společnosti REMKO GmbH & Co. KG.

Zařízení byla ve výrobě několikrát přezkoušena z hlediska bezchybné funkce. Pokud přesto vzniknou poruchy funkce, které nemůže provozovatel odstranit pomocí návodu na odstraňování poruch, obraťte se prosím na svého specializovaného prodejce, popř. smluvního partnera.



POKYN

Oprávněné a údržbářské práce smí provádět pouze autorizovaný odborný personál.



Důležitý pokyn pro recyklování

Pro provoz přístrojů se používá chladivo R290, které neohrožuje životní prostředí a je neutrální k ozónu.

Podle zákonem stanovených, resp. v místě použití platných předpisů, je nutné likvidaci směsi chladiva a oleje nacházející se v přístroji provést odborně.



Ochrana životního prostředí a recyklování

Likvidace balení

Při likvidaci obalového materiálu prosím myslíte na životní prostředí. Naše přístroje jsou pro transport pečlivě zabalené a dodávány ve stabilním přepravním obalu z kartonu a příp. na dřevěné paletě. Obalové materiály jsou ekologické a lze je opět použít. Opětovným použitím obalových materiálů přispějete ke snížení objemu odpadu a k šetření surovin.

Obalový materiál proto likvidujte pouze v příslušných sběrných místech.

Likvidace starého přístroje

Tato zařízení se nesmějí na konci své životnosti likvidovat do běžného komunálního odpadu, ale musí být předána do speciálního sběrného místa pro recyklaci elektrických a elektronických zařízení.

Materiály jsou opakovaně použitelné podle jejich označení.

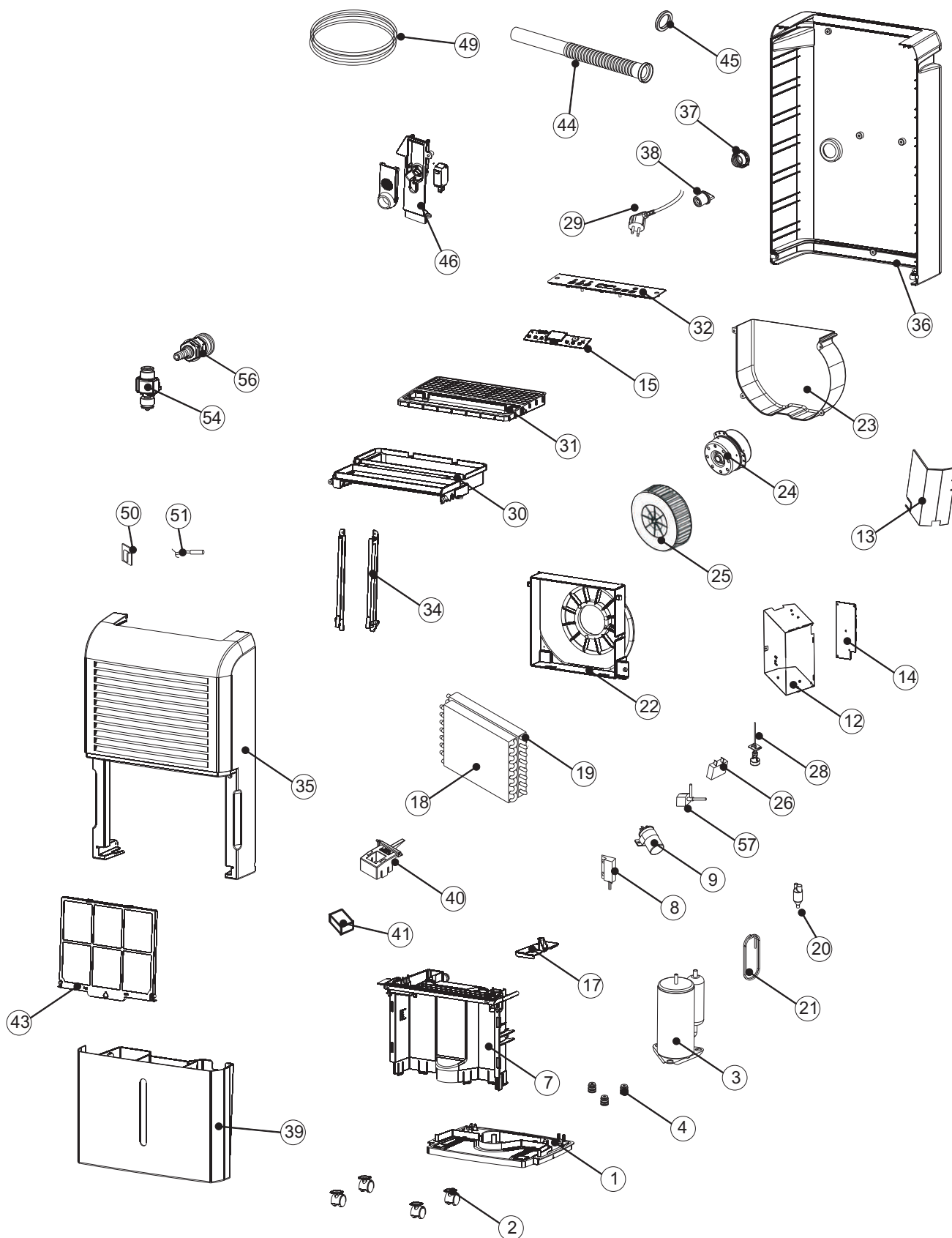
Recyklování starých zařízení může významným způsobem přispět k ochraně životního prostředí.

Informujte se prosím na příslušném středisku pro likvidaci odpadu na městském nebo místním úřadě.



REMKO Série ETF Eco

Znázornění zařízení



Změny rozměrů a konstrukce sloužící technickému pokroku zůstávají vyhrazeny.

Seznam náhradních dílů

Č.	Označení	ETF 360	ETF 460
		Obj. č.:	Obj. č.:
1	Základní deska		
2	Transportní kolečka		
3	Kompresor, úplný		
4	Tlumič vibrací		
7	Střední stěna		
8	Mikrospínač		
9	Kondenzátor (kompresor)		
12	Skříň desky		
13	Kryt (skříň desek)		
14	Řídicí deska		
15	Deska ovládání		
17	Kryt zásobníku kondenzátu		
18	Lamelový výparník		
19	Lamelový kondenzátor		
20	Filtr vysoušeče		
21	Kapilára		
22	Nosná deska ventilátoru		
23	Těleso ventilátoru		
24	Motor ventilátoru	Na vyžádání s udáním čísla sériového čísla	
25	Kolo ventilátoru		
26	Kondenzátor (motor ventilátoru)		
28	Plovák, úplný (čerpadlo kondenzátu)		
29	Síťový kabel s konektorem		
30	Nosná deska, nahoře		
31	Mřížka na straně výfuku		
32	Ovládací panel		
34	Vodící lišty, sada		
35	Přední stěna skříně		
36	Zadní stěna		
37	Šroubení zátky		
38	Zátka		
39	Zásobník kondenzátu		
40	Těleso plováku		
41	Plovák		
43	Vzduchový filtr v sání		
44	Hadice odvodu kondenzátu		
45	Těsnění hadice odvodu kondenzátu		
46	Připojovací panel, úplný		
49	Hadice odvodu kondenzátu, l: 5 m		
50	Deska senzoru (vlhkost)		
51	teplotní snímač		
54	Čerpadlo kondenzátu, úplné		
56	Rychlospojka		
57	Elektromagnetický ventil, úplný		



Protokol údržby

Typ přístroje:

Číslo zařízení:

Zařízení vyčištěno – z vnějšku

Zařízení vyčištěno – uvnitř

Kola ventilátoru vyčištěno

Skříň ventilátoru vyčištěna

Žebra kondenzátoru vyčištěna

Lamely výparníku vyčištěny

Funkce ventilátoru přezkoušena

Mřížka v sání s filtrem vyčištěna

Zařízení překontrolováno z hlediska poškození

Ochranná zařízení překontrolována

Všechny upevňovací šrouby překontrolovány

Přezkoušení elektrické bezpečnosti

Zkušební chod

1	2	3	4	5	6	7	8	9	10	11	12	13	14	15	16	17	18	19	20	

Poznámky:

.....

.....

1. Datum: Podpis	2. Datum: Podpis	3. Datum: Podpis	4. Datum: Podpis	5. Datum: Podpis
6. Datum: Podpis	7. Datum: Podpis	8. Datum: Podpis	9. Datum: Podpis	10. Datum: Podpis
11. Datum: Podpis	12. Datum: Podpis	13. Datum: Podpis	14. Datum: Podpis	15. Datum: Podpis
16. Datum: Podpis	17. Datum: Podpis	18. Datum: Podpis	19. Datum: Podpis	20. Datum: Podpis

Zařízení nechte udržovat podle zákonných předpisů jen autorizovaným odborným personálem.

Technické údaje

Konstrukční řada		ETF 360 Eco	ETF 460 Eco
Teplota pracovní oblasti	°C	6 až 32	6 až 32
Vlhkost pracovní oblasti	% rel. vlhkosti	40 až 100	40 až 100
Odvlhčovací výkon max.	l/den	40	52
při 30 °C / 80 % rel. vlhkosti	l/den	36	48
při 20 °C / 70 % rel. vlhkosti	l/den	18	26
při 15 °C / 60 % rel. vlhkosti	l/den	9	13
Max. objemový průtok vzduchu	m ³ /hod.	320	340
Plnicí množství zásobníku kondenzátu	l	6,5	6,5
Chladivo	---	R290	R290
Množství chladiva	g	148	182
Min. velikost místnosti	m ²	7	9
GWP		3	3
Ekvivalent CO ₂		0,00	0,00
Napájecí napětí	V/f/Hz	220-240/1~/50	220-240/1~/50
Jištění		T1AL 250	T1AL 250
Jmenovitý odběr proudu max.	A	2,90	3,50
Příkon max.	kW	0,575	0,74
při 20 °C / 70 % rel. vlhkosti	kW	0,45	0,52
při 15 °C / 60 % rel. vlhkosti	kW	0,395	0,445
Max. specifická spotřeba elektrické energie (SEC)	kWh/l	0,38	0,37
při 20 °C / 70 % rel. vlhkosti	kWh/l	0,60	0,48
při 15 °C / 60 % rel. vlhkosti	kWh/l	1,05	0,82
Hladina akustického tlaku L _{pA} 1m	dB (A)	54	57
Hloubka	mm	282	282
Šířka	mm	388	388
Výška	mm	600	600
Hmotnost	kg	18	22,5
Obj. č.	---	1610365	1610465

KVALITA SE SYSTÉMEM **REMKO**

Klimatizace | Teplo | Nové energie

REMKO CZECH s.r.o.

Teplovzdušná, odvlhčovací a klimatizační zařízení, tepelná čerpadla

Prodej - montáž - servis - pronájem

Areál Letov

Beranových 65

199 02 Praha 9 – Letňany

Telefon +420 283 923 089

+420 234 313 263

Po – pá 7:00 – 15:30

E-mail remko@remko.cz

Internet www.remko.cz

Odborné poradenství

+420 602 624 240

Servis, služby

+420 602 354 628

