

# ■ Návod k montáži a obsluze

## **REMKO Série ETF Eco** **Mobilní odvlhčovače**

ETF 320 Eco





## Obsah

<i>Odvlhčování vzduchu</i>	4-6
<i>Bezpečnostní pokyny</i>	6-12
<i>Popis zařízení</i>	13
<i>Instalace</i>	14
<i>Uvádění do provozu</i>	15-17
<i>Vyřazení z provozu</i>	17
<i>Transport zařízení</i>	18
<i>Péče a údržba</i>	18-19
<i>Odstranění poruch</i>	19-20
<i>Elektrické schéma zapojení</i>	20
<i>Použití odpovídající určení</i>	21
<i>Servis a záruka</i>	21
<i>Ochrana životního prostředí a recyklování</i>	21
<i>Znázornění zařízení</i>	22
<i>Seznam náhradních dílů</i>	23
<i>Protokol údržby</i>	24
<i>Technické údaje</i>	25



**Před uvedením do provozu/použitím jednotky si pečlivě přečtěte tento návod!**

**Tento návod na obsluhu musí být neustále v bezprostřední blízkosti místa umístění, případně u přístroje.**

*Vyhrazujeme si právo na změnu; za chybný tisk neneseme žádnou záruku!*



## Odvlhčování vzduchu

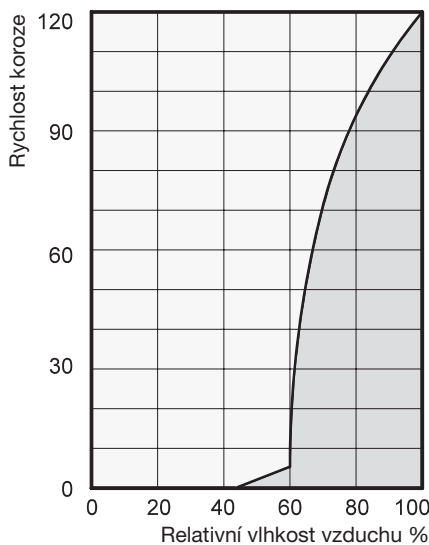
Souvislosti probíhající při odvlhčování vzduchu spočívají na fyzikálních zákonitostech. Tyto zákonitosti zde uvedeme zjednodušenou formou, abychom vám poskytli malý přehled o principu odvlhčování vzduchu.

### Použití odvlhčovačů vzduchu REMKO

- Jakkoliv dobře jsou izolovaná okna a dveře, mokro a vlhkost proniknou i přes tlusté betonové zdi.
- Množství vody, které je nutné použít k tunutí při výrobě betonu, malty, omítky atd., se za určitých okolností rozptýlí až po uplynutí 1 – 2 měsíců.
- Také vlhkost, která pronikne do zdiva po povodních nebo záplavách, se opět uvolňuje jen velmi pomalu.
- To platí i pro vlhkost obsaženou v uskladněných materiálech.

Vlhkost (vodní páru) vystupující z částí budov nebo z materiálů je zachycována okolním vzduchem. Tím narůstá jeho obsah vlhkosti a v konečném důsledku vede ke vzniku koroze, plísně, hniloby, uvolňování vrstev barvy a k jiným nežádoucím poškozením vlivem vlhkosti.

Vedle se nacházející diagram zobrazuje příklad rychlosti koroze např. pro kov při různých vlhkostech vzduchu.



Je patrné, že rychlost koroze je při 50 % relativní vlhkosti vzduchu (rel. vlh.) nepatrná a při hodnotě 40 % rel. vlh. zanedbatelná.

Od hodnoty 60 % rel. vlh. rychlost koroze silně narůstá. Tato hranice pro poškození vlivem vlhkosti platí také pro mnoho jiných materiálů, např. pro práškovité látky, obaly, dřevo nebo pro elektronická zařízení.

Vysoušení budov lze realizovat různou cestou:

### 1. Prostřednictvím ohřevu a výměny vzduchu:

Vzduch v místnosti se ohřeje za účelem pojmout vlhkosti a jeho následného odvodu ven. Celková vložená energie se ztrácí s odvedeným vlhkým vzduchem.

### 2. V důsledku odvlhčení vzduchu:

Vlhký vzduch nacházející se v uzavřené místnosti se nepřetržitě odvlhčuje na základě principu kondenzace.

Co se týče spotřeby energie, má odvlhčování vzduchu jednu rozhodující výhodu:

Vynaložení energie je omezené výhradně na objem příslušného prostoru. Mechanické teplo uvolňující se při procesu odvlhčování je přiváděno zpět do místnosti.

**Odvlhčovač vzduchu spotřebuje při řádném používání jen cca 25 % energie, která by se musela použít u principu „topení a větrání“.**

### Relativní vlhkost vzduchu

Náš okolní vzduch je směsí plynů a obsahuje vždy určité množství vody ve formě vodní páry. Toto množství vody se uvádí v g na kg suchého vzduchu (absolutní obsah vody).

**1 m<sup>3</sup> vzduchu má hmotnost cca 1,2 kg při 20 °C**

V závislosti na teplotě může každý kg vzduchu pojmout jen určité množství vodní páry. Pokud je tato absorpční kapacita dosažena, mluví se o „nasyčeném“ vzduchu; to má relativní vlhkost 100 %.

Pod pojmem relativní vlhkosti vzduchu chápeme tedy poměr mezi množstvím vodní páry momentálně obsažené ve vzduchu a maximálně možným množstvím vodní páry při stejné teplotě.

Schopnost vzduchu pojmout vodní páru se zvyšuje s rostoucí teplotou. To znamená, že maximálně možný (= absolutní) obsah vody se zvětšuje s rostoucí teplotou.

Teplota °C	Objem vodních par v g/m <sup>3</sup> při vlhkosti vzduchu			
	40%	60%	80%	100%
-5	1,3	1,9	2,6	3,3
+10	3,8	5,6	7,5	9,4
+15	5,1	7,7	10,2	12,8
+20	6,9	10,4	13,8	17,3
+25	9,2	13,8	18,4	23,0
+30	12,9	18,2	24,3	30,3

## Kondenzace vodních par

Při ohřátí vzduchu se zvětšuje schopnost přijmout maximálně možné množství vodní páry. Obsažené množství vodní páry však zůstává stejné, proto tento stav vede ke snížení relativní vlhkosti vzduchu.

Naproti tomu při ochlazení vzduchu se schopnost přijmout maximálně možné množství vodní páry zmenšuje, ve vzduchu obsažené množství vodní páry zůstává stejné a relativní vlhkost vzduchu se zvyšuje.

Pokud teplota dále klesá, schopnost přijmout maximálně možné množství vodní páry se sníží do té míry, až se rovná obsaženému množství vodní páry. Tuto teplotu nazýváme teplotou rosného bodu. Ochladí-li se vzduch na teplotu nižší než je teplota rosného bodu, je obsažené množství vodní páry větší než maximálně možné množství vodní páry.

Dochází k vylučování vodní páry. Kondenzuje do vody a ze vzduchu se odebírá vlhkost.

Příklady kondenzace jsou orosené okenní tabule v zimě nebo orosení studené láhve s nápojem.

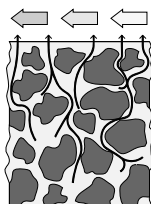


Čím vyšší je relativní vlhkost vzduchu, tím vyšší je i teplota rosného bodu, pod kterou se lze o to lehčeji dostat.

## Vysušení materiálů

Stavební materiál, resp. stavební objekty mohou pojmout značné množství vody; např. cihly 90 - 190 l/m<sup>3</sup>, těžký beton 140 - 190 l/m<sup>3</sup>, silikátová tvárnice 180 - 270 l/m<sup>3</sup>. Vysušení vlhkých materiálů, např. zdiva, probíhá následujícím způsobem:

- Obsažená vlhkost se pohybuje směrem od vnitřku materiálu k jeho povrchu

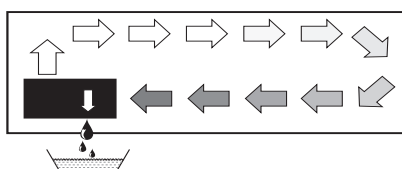


- Na povrchu probíhá proces vypařování = přechod ve formě vodní páry do okolního vzduchu

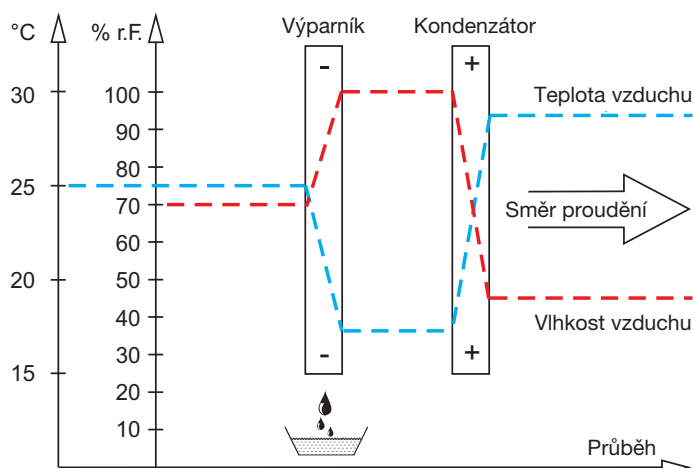
- Vzduch obohacený vodní párou trvale cirkuluje v odvlhčovači vzduchu REMKO. Tento vzduch se odvlhčí a lehce ohřátý opustí přístroj, aby znovu přijal vodní páru

- V materiálu obsažená vlhkost se tímto způsobem postupně snižuje. Materiál se vysouší!

Vznikající kondenzát je ukládán v přístroji a odvádí se ven.



*Proud vzduchu se na cestě přes výparník, resp. nad ním ochladí až na teplotu nižší než je rosný bod. Dochází ke kondenzaci vodní páry a kondenzát je sbírán ve sběrné nádobě a odváděn ven.*



# REMKO série ETF Eco

## Kondenzační teplo

Energie přenášená z kondenzátoru do vzduchu se skládá z:

1. předtím ve výparníku odebraného množství tepla.
2. elektrické hnací energie.
3. kondenzačního tepla uvolněného zkapalněním vodní páry.

Při změně z kapalného do plynného stavu se musí přivádět energie. Tato energie se označuje jako výparné teplo. Nezpůsobuje zvýšení teploty, nýbrž je nutná pouze pro přechod z kapalného do plynného skupenství.

Při zkapalnění plynu se naopak uvolňuje energie, kterou označujeme jako kondenzační teplo.

Hodnota energie výparného a kondenzačního tepla je stejná. **Je pro vodu: 2250 kJ/kg (4,18 kJ = 1 kcal)**

Z toho je zřejmé, že se v důsledku kondenzace vodní páry uvolní relativně velké množství energie.

Pokud vlhkost určená ke kondenzaci nepochází z odpaření v místnosti, nýbrž zvenčí, např. je získaná prostřednictvím větrání, přitom se uvolňující kondenzační teplo přispívá k vytápění místnosti.

Při odvlhčování dochází tedy k oběhu tepelné energie, která se spotřebuje při odpařování a uvolní se při kondenzaci. Při odvlhčování přiváděného vzduchu se vytvoří větší množství tepelné energie, než představuje realizované zvýšení teploty.

**Doba nutná pro vysušení není zpravidla výhradně závislá na výkonu zařízení, nýbrž ji určuje rychlost, kterou je odebrána vlhkost z materiálu nebo části budovy.**

## Bezpečnostní pokyny

### Všeobecné bezpečnostní pokyny

Před prvním uvedením přístroje do provozu si pečlivě přečtěte návod k obsluze. Návod k obsluze obsahuje užitečné rady, pokyny a varování za účelem zabránění vzniku nebezpečí pro osoby a věcný majetek. Nedodržení pokynů uvedených v návodu může vést k ohrožení osob, životního prostředí a zařízení, a může tak být důvodem ke ztrátě možných záručních nároků.

- Tento návod k obsluze, jakož i datový list chladiva uschovejte v blízkosti přístroje.
- Toto zařízení se smí instalovat a provozovat pouze podle pokynů popsanych v tomto návodu.

- Svévolná přestavba a/nebo úpravy zařízení jakéhokoli druhu jsou přísně zakázány.

- Je nutné dodržovat národní předpisy platné v souvislosti s instalací.

- Děti se nesmějí bez dozoru zdržovat v blízkosti zařízení.

- Z bezpečnostních důvodů nesmí lidé s mentálními, fyzickými nebo jinými zdravotními omezeními provozovat toto zařízení bez dozoru.

- Zařízení nesmí být provozováno s poškozeným kabelem. Nechte zařízení okamžitě opravit odbornou firmou.

- Zařízení lze provozovat pouze přes síťový kabel s uzemněním.

- Nedoporučujeme používat prodlužovací kabely.

- Vzduchový filtr musí být čištěn v intervalu nejvýše 2 týdnů.

- Zařízení nesmí být provozováno v blízkosti zdrojů tepla.

- Zařízení musí být přepravováno ve svislé poloze. Zbytky kondenzátu musí být před přepravou vypuštěny. Před uvedením do provozu musí být zařízení ve svislé poloze po dobu 1 hodiny.

- Hořlavé látky a tlakové nádoby musí být udržovány nejméně 50 cm od zařízení.

- Zařízení nesmí být skladováno ani provozováno v místnostech s olejem, plynem nebo sírou.

- Zařízení musí být vždy vypnuto pomocí spínače pro zapnutí/vypnutí.

- Na zařízení by nemělo být nic odkládáno, zejména žádné těžké nebo horké předměty.

- Opravy smí provádět pouze autorizovaný a certifikovaný odborný personál.

- V zájmu ochrany životního prostředí by měla být tato zařízení likvidována pouze profesionálně.

- Bezpečnostní pokyny týkající se velikosti místnosti a hořlavosti chladiva nesmí být ze zařízení odstraněny.

- Zařízení se smí provozovat pouze v dobře větraných prostorách.

- Přístroj mohou používat děti od 8 let a lidé bez fyzických, psychologických nebo jiných zdravotních omezení, pokud jsou obeznámeni s nezbytnými bezpečnostními pokyny.

- Děti si nesmějí hrát s přístrojem.

- Děti nesmí zařízení čistit bez dozoru zákonných zástupců.

- Zařízení je určeno pouze pro vnitřní použití (bez prádelny).

### **Následující bezpečnostní pokyny je nutné bezpodmínečně dodržovat:**

- Zařízení nesmí být provozována při teplotě okolí 5 °C.

- Přístroje se nesmí postavit a provozovat v prostorech ohrožených výbuchem.

- Zařízení nesmějí být instalována a provozována v prostředí obsahujícím ve vzduchu oleje, síru, chlór nebo nějaké soli.

- Do přístrojů nikdy nevkládejte žádné předměty.

- Přístroje nesmí být vystaveny přímému proudu vody.

- Vždy musí být zajištěn neomezený přívod a odvod vzduchu.

- Ochranná mřížka sání musí být vždy prosté nečistot a volných předmětů.

- Zařízení nesmí být během provozu zakrývána.

- Zařízení musí být instalována ve svislé a stabilní poloze.

- Zařízení nesmí být během provozu přepravována.

- Všechny elektrické kabely mimo zařízení je nutno chránit před poškozením (např. zvěří).

- Zásobník kondenzátu je nutné vyprázdnit před každou změnou místa instalace.

- Při provádění instalace, opravy, údržby nebo čištění přístrojů je nutné prostřednictvím vhodných postupů učinit preventivní opatření za účelem vyloučení možnosti nebezpečí pocházejících z přístroje.

- Přístroje nebo komponenty se nesmí vystavit mechanickému zatížení, extrémní vlhkosti a přímému slunci.

### **Další bezpečnostní pokyny pro zacházení s chladivem R290**



#### **Varování před požárně nebezpečnými látkami**

- Chladivo R290 splňuje požadavky evropského nařízení o F-plynech.

- Zařízení obsahuje 0,122 kg chladiva R290.

- Maximální povolené množství chladiva R290 je 0,3 kg.

- Zařízení nesmí být spáleno, vrtáno nebo propichováno.

- K čištění by se měly používat pouze čisticí prostředky schválené výrobcem.

# REMKO série ETF Eco

- Zařízení nesmí být nikdy provozováno v místnostech s otevřeným ohněm (např. plynové topení, otevřené krby atd.).
- Součásti chladicího okruhu se nesmí deformovat.
- Obsažené chladivo R290 je bezbarvé a bez zápachu.
- Zařízení nesmí být skladováno ani obsluhováno v místnostech s plochou místnosti menší než 6 m<sup>2</sup>.
- Hromadění chladiva v důsledku netěsností může vést k požáru a výbuchu v příliš malých místnostech v důsledku vnějších zdrojů tepla nebo vznícení.
- Zařízení musí být pečlivě skladována. Je třeba se vyhnout mechanickému poškození.
- Zásah do chladicího cyklu smí provádět výhradně certifikovaný odborný personál s přihlédnutím k bezpečnostním pokynům výrobce.
- Údržbu a opravy smějí provádět pouze oprávněné osoby, které mají příslušné odborné znalosti týkající se hořlavých chladiv.

## POZOR

*Ke zrychlení procesu odmrazování nebo k čištění zařízení nepoužívejte žádné jiné prostředky než prostředky doporučené výrobcem. Zařízení může být provozováno nebo skladováno pouze v prostorách, ve kterých nejsou provozována žádná zařízení s možnými zdroji zapálení. Minimální plocha místnosti nesmí být menší než 6 m<sup>2</sup>. Uvědomte si, že úniky chladiva jsou bezbarvé a bez zápachu. Zařízení nesmí být spáleno nebo propichováno!*

## Bezpečnostní pokyny pro provozovatele

Provozní bezpečnost přístrojů a komponentů je zajištěna pouze v případě jejich použití v souladu s určením a v kompletně smontovaném stavu.

- Toto zařízení se smí instalovat a provozovat pouze podle pokynů popsanych v tomto návodu.
- Svévolná přestavba a/nebo úpravy zařízení jakéhokoli druhu jsou přísně zakázány.
- Děti se nesmějí bez dozoru zdržovat v blízkosti zařízení.
- Z bezpečnostních důvodů nesmí lidé s mentálními, fyzickými nebo jinými zdravotními omezeními provozovat toto zařízení bez dozoru.
- Zařízení nesmí být provozováno s poškozeným kabelem. Nechte zařízení okamžitě opravit odbornou firmou.
- Zařízení lze provozovat pouze přes síťový kabel s uzemněním.
- Nedoporučujeme používat prodlužovací kabely.
- Vzduchový filtr musí být čištěn v intervalu nejvýše 2 týdnů.
- Zařízení nesmí být provozováno v blízkosti zdrojů tepla.
- Zařízení musí být přepravováno ve svislé poloze. Zbytky kondenzátu musí být před přepravou vypuštěny. Před uvedením do provozu musí být zařízení ve svislé poloze po dobu 1 hodiny.



■ Provoz zařízení v prostorách s možnými zdroji vznícení (otevřený plamen, plynové nebo elektrické topení, krby) je zakázán.

■ Zařízení smí být instalováno, provozováno a skladováno pouze v místnostech větších než 6 m<sup>2</sup>.

■ Stávající ochrany proti doteku (mřížky) u pohyblivých dílů se nesmí demontovat u zařízení nacházejícím se v provozu.

■ Přístroje nebo komponenty, u kterých se vyskytují zjevné závady nebo poškození, se nesmí použít.

■ Při dotyku určitých částí přístroje nebo jeho komponentů může dojít k popálení nebo ke zranění.

■ Přístroje nebo komponenty se nesmí vystavit mechanickému zatížení, extrémním paprskům vody a extrémním teplotám.

■ Nikdy nepropichujte kryt ani nepřivedte zařízení do kontaktu s ohněm.

■ Prostory, ve kterých může dojít k úniku chladiva, je nutné dostatečně odvětrávat a zajistit také přívod vzduchu. Jinak vzniká nebezpečí otravy.

■ V žádné z částí tělesa přístroje nebo v žádném z jeho otvorů, např. v otvorech pro vstup a výstup vzduchu, se nesmí nacházet cizí předměty, kapalina nebo plyn.

■ Nenechávejte zařízení bez dozoru po delší dobu.

Nesprávné použití může způsobit vážné poškození zařízení. Před uvedením do provozu si pečlivě přečtěte tento návod!

Děti si nesmějí hrát se zařízením



Pokud přístroj delší dobu nepoužíváte, vytáhněte síťovou zástrčku.



Nedemontujte žádné části krytu (poradte se se specializovanou firmou).



Nikdy nezakrývejte výstupní a vstupní otvory vzduchu.



Před čištěním zařízení vytáhněte síťovou zástrčku.



Nepoužívejte zařízení s vadným kabelem nebo zásuvkou.



Na zařízení nic nedávejte ani na něj nesedejte.



Zajistěte správné síťové napětí (220 - 240 V AC, 50 Hz).



Nedovolte, aby se zařízení, zejména ovládací panel, dostalo do kontaktu s vodou.



# REMKO série ETF Eco

## Bezpečnostní pokyny pro certifikovaný odborný personál

### ■ Kontrola pracovní oblasti

Před zahájením prací na zařízeních s hořlavými chladivými je třeba zajistit, aby byly odstraněny možné zdroje vznícení a vyloučeno nebezpečí vznícení chladiva. Při opravě zařízení musí být vždy vzaty v úvahu výše uvedené bezpečnostní pokyny. Práce smí provádět pouze autorizovaný odborník se znalostí manipulace s hořlavými chladivými!

### ■ Připravte si pracovní oblast

Všechny přítomné osoby musí být informovány o procesu opravy a lidé, kteří nejsou do opravy zapojeni, musí opustit pracovní oblast. Práce v prostorách s omezeným prostorem je zakázána. Pracoviště musí být odpovídajícím způsobem vyčištěno. Musí být zajištěno, že okolní podmínky jsou vhodné pro práci s hořlavými chladivými.

### ■ Zjištění úniku chladiva, kontrola vzduchu v okolí

Při práci na chladicím cyklu může chladivo kdykoli neočekávaně uniknout. Použití vhodných detektorů chladiva musí vždy zajistit, aby na pracovišti nevznikla žádná hořlavá atmosféra. Musí být zajištěno, aby byl použitý detektor chladiva vhodný, schválený a ověřený pro použití s chladivem R290.

### ■ Připravte si hasicí přístroj

Před zahájením práce zajistěte vhodné hasicí materiály. K tomu jsou vhodné suché práškové hasicí přístroje nebo hasicí přístroje s CO<sub>2</sub>.

### ■ Možné zdroje zapálení

Únik chladiva v kombinaci se zdroji zapálení vede k explozi. Jakékoli zdroje zapálení musí být proto vždy mimo pracovní prostor! To zahrnuje také kouření cigaret. Informujte všechny přítomné osoby, že to může zahrnovat umístění bezpečnostních značek a zablokování pracovního prostoru.

### ■ Dostatečná ventilace

Před zahájením práce se ujistěte, že pracovní plocha je na volném prostranství nebo má dostatečné větrání. Během práce je vyžadován nepřetržitý proud vzduchu. Bezpečnost pracujících osob musí být zaručena pomocí odsávacích zařízení: Veškeré unikající chladivo musí být bezpečně odvedeno a optimálně vypuštěno do atmosféry.

### ■ Kontrola okruhu chlazení

Pokud je třeba vyměnit elektronické komponenty, musí být zajištěno, že náhradní díl má stejnou funkci a stejnou technickou specifikaci. V každém případě je třeba dodržovat pokyny výrobce pro údržbu a výměnu. Máte-li jakékoli problémy nebo dotazy, kontaktujte podporu výrobce. Při používání hořlavých chladiv musí být provedeny následující bezpečnostní kontroly:

- Množství náplně odpovídá velikosti místnosti, ve které je zařízení instalováno.
- Odtahové zařízení a jeho vývody fungují dokonale a nejsou blokovány ani uzavřeny.

### ■ Kontrola elektronických komponentů

Před opravou a údržbou elektronických komponentů by měla být provedena kontrola komponentů a bezpečnosti. Pokud již není zajištěna bezpečnost z důvodu závady komponentu, nesmí být montáž provedena, dokud není bezpečnost znovu zaručena. Pokud nelze závadu na náhradním dílu odstranit a již není přípustné odstavení zařízení, musí být zajištěno odpovídající dočasné řešení. Vlastník/provozovatel zařízení o tom musí být informován. Podrobná bezpečnostní kontrola by měla zahrnovat následující:

- Kondenzátory jsou vybité. Vyprázdnění musí být provedeno v bezpečném provozu, aby se zabránilo vzniku jisker.
- Během plnění, opravy a čištění nesmí být aktivní žádné elektronické komponenty a nesmí zůstat neizolované žádné vodiče.
- Systém nesmí být uzemněn.

### ■ Opravy uzavřených komponentů

Před opravou uzavřených komponentů/částí skříně musí být zařízení vypnuto. Nelze-li se vyhnout opravě pod napětím, je nutné pomocí detektoru úniku zkontrolovat kritická místa, zda zde nedochází k úniku chladiva. Při práci na elektronických komponentech musí být dodrženy následující pokyny, pokud je skříň změněna tak, aby byla ovlivněna její bezpečnost. To platí také pro případy, kdy jsou vedení poškozena, dochází k nadměrnému nebo chybnému přiřazení přípojek, připojení nejsou použita původním způsobem nebo lze pozorovat podobné odchylky od očekávaného stavu.

### ■ Oprava konstrukčních dílů s vlastním zajištěním

Nepřipojujte trvalé indukční nebo kapacitní náboje do stávajících obvodů, aniž byste se ujistili, že není překročeno maximální přípustné napětí a proudy modulů a vedení. Komponenty s vlastním zajištěním jsou jediné komponenty, na kterých lze pracovat za přítomnosti hořlavých látek. Zkušební zařízení musí být nastaveno podle okolností závislých na situaci. Používejte pouze komponenty, které jsou oficiálně schváleny výrobcem jako náhradní díly. Komponenty, které nebyly schváleny, mohou způsobit požár, pokud dojde k úniku z chladicího okruhu.

### ■ Kabeláž

Zkontrolujte, zda není poškozeno vedení:

- Poškození izolace
- Koroze na kontaktních místech
- Nadměrný tlak na vedení
- Poškození způsobené vibracemi
- Poškození ostrými hranami
- Poškození způsobené jinými nevedenými vlivy

Při kontrole také zvažte stárnutí materiálu a trvalé vibrace způsobené např. kompresory nebo ventilátory.

### ■ Rozpoznání hořlavého chladiva

Při hledání úniků chladiva za žádných okolností nepoužívejte možné zdroje zapálení. Použití lampy pro hledání úniku nebo jiných srovnatelných zařízení s otevřeným plamenem není povoleno.

1. Zkontrolujte, zda jsou komponenty správně namontovány.
2. Ujistěte se, že těsnicí materiály nejsou změněny tak, aby hořlavé plyny nebo předměty mohly proniknout dovnitř komponentů.
3. Náhradní díly musí odpovídat specifikacím výrobce.



#### POKYN

*Použití silikonů může ovlivnit fungování detektorů úniku! Komponenty s vlastním zajištěním nemusí být před zahájením práce izolovány!*

### ■ Metody detekce netěsností

Pro systémy s hořlavými chladivy jsou schváleny následující metody detekce úniků. K detekci úniků musí být použita elektronická zařízení. Musí být vybrány s ohledem na nastavenou citlivost a v případě potřeby znovu kalibrovány (kalibrace musí být provedena v prostředí bez chladiva). Detektor netěsností by měl být nastaven na nejnižší mez zapalování (LFL) chladiva. Pro většinu chladiv jsou povoleny kapalné prostředky pro detekci úniku. Výjimkou jsou látky obsahující chlor, protože chlor ve spojení s chladivy může vést k korozi měděných trubek. Pokud je zjištěn únik, je nutné okamžitě odstranit všechny možné otevřené zdroje zapálení. Pokud byla zjištěna netěsnost v systému, která vyžaduje opravování potrubí ve formě pájecích prací, musí být systém zcela zbaven chladiva nebo, pokud je to možné, musí být zasažená část oddělena od systému pomocí uzavíracích kohoutů. Před opravami a během nich musí být poškozené části systému protékány dusíkem neobsahujícím kyslík.

### ■ Vyprázdnění systému a vakuování

Pokud musí být chladicí okruh otevřen kvůli opravám nebo z jiných důvodů, je to nutné provádět bezpečně a profesionálně. V každém případě musí být věnována práci maximální pozornost, protože lze kdykoli očekávat zažehnutí!

# REMKO série ETF Eco

## ■ Metody detekce netěsností

Pro systémy s hořlavými chladivy jsou schváleny následující metody detekce úniků. K detekci úniků musí být použita elektronická zařízení. Musí být vybrány s ohledem na nastavenou citlivost a v případě potřeby znovu kalibrovány (kalibrace musí být provedena v prostředí bez chladiva). Detektor netěsností by měl být nastaven na nejnižší mez zapalování (LFL) chladiva. Pro většinu chladiv jsou povoleny kapalné prostředky pro detekci úniku. Výjimkou jsou látky obsahující chlor, protože chlor ve spojení s chladivy může vést k korozi měděných trubek. Pokud je zjištěn únik, je nutné okamžitě odstranit všechny možné otevřené zdroje zapálení. Pokud byla zjištěna netěsnost v systému, která vyžaduje opravování potrubí ve formě pájecích prací, musí být systém zcela zbaven chladiva nebo, pokud je to možné, musí být zasažená část oddělena od systému pomocí uzavíracích kohoutů. Před opravami a během nich musí být postižené části systému protékány dusíkem neobsahujícím kyslík.

## ■ Vyprázdnění systému a vakuování

Pokud musí být chladicí okruh otevřen kvůli opravám nebo z jiných důvodů, je to nutné provádět bezpečně a profesionálně. V každém případě musí být věnována práci maximální pozornost, protože lze kdykoli očekávat zažehnutí!

Postupujte podle níže uvedeného postupu:

1. Vypuštění chladiva
2. Propláchněte systém ochranným plynem
3. Vakuování
4. V případě potřeby opakujte kroky 2 a 3
5. Otevřete systém řezem nebo pájením

Aby byla zajištěna bezpečnost, musí být systém propláchnut dusíkem neobsahujícím kyslík. Proplachovací proces může být nutné několikrát opakovat. Pro proplachovací proces nesmíte používat stlačený vzduch nebo kyslík! Po vakuování se propláchnutí provádí naplněním suchým dusíkem, dokud se nedosáhne provozního tlaku, a potom se znovu vakuuje. Tento proplachovací proces se musí opakovat, dokud v systému již není žádné chladivo. Po posledním oplachování nastavte v systému okolní tlak, abyste mohli začít pracovat. Proplachovací proces je nezbytný, pokud jsou vyžadovány pájecí práce na potrubí. Zajistěte, aby vývod vakuové pumpy nebyl v blízkosti zdroje zapálení a aby byla zajištěna trvalá ventilace.

## ■ Proces plnění

Kromě obecných požadavků platných během procesu plnění musí být splněny také následující požadavky:

- Ujistěte se, že nedochází ke kontaminaci jinými chladivy (zbytky v plnicím vybavení).
- Udržujte vedení co nejkratší, aby se minimalizovala pravděpodobnost zbytků.
- Plnicí lahve nebo válce musí stát ve svislé poloze.
- Před plněním se ujistěte, že je systém uzemněn.

- Po naplnění označte systém označením typu chladiva
- Nikdy nepřekračujte maximální množství náplně. Před plněním musí být systém zkontrolován z hlediska těsnosti (tlaková zkouška!). Po naplnění a před uvedením do provozu musí být systém znovu zkontrolován z hlediska těsnosti. Při opouštění pracovního prostoru znovu zkontrolujte těsnost.

## ■ Označování při vyřazování z provozu

Pokud je zařízení vyřazeno z provozu a bylo zlikvidováno chladivo, musí být zařízení označeno datem a podpisem. Ujistěte se, že zůstaly zachovány informace o hořlavém chladivu.

## ■ Přeprava zařízení obsahujících hořlavá chladiva

Je třeba dodržovat národní předpisy.

## ■ Skladování zařízení obsahující hořlavé chladivo

Je třeba dodržovat národní předpisy.

## ■ Přeprava bez originálního balení

Pokud jsou zařízení přepravována bez původního obalu, musí být zabalena tak, aby nedošlo k mechanickému poškození. Zařízení musí být přepravována ve svislé poloze.

## Popis zařízení

Přístroje jsou konstruované pro univerzální a bezproblémové odvlhčování vzduchu.

Tak je lze díky jejich kompaktním rozměrům pohodlně transportovat a umístit.

Přístroje pracují na základě principu kondenzace a jsou vybavené hermeticky uzavřeným chladicím zařízením, odmrazením pomocí horkých plynů, bezhlučným a na údržbu nenáročným oběhovým ventilátorem, jakož i přípojným kabelem s vidlicí.

Plně automatické elektronické řízení, regulovatelný hygrostát, zásobník kondenzátu s integrovanou ochranou proti přetečení a přípojovací hrdlo pro přímý odvod kondenzátu garantují bezproblémové trvalé použití.

Zařízení odpovídají základním bezpečnostním a zdravotním požadavkům příslušných předpisů EU.

Zařízení jsou bezpečná a jejich obsluha je jednoduchá.

Přístroje se používají všude tam, kde se klade důraz na suché prostory a kde je nutné zabránit následným hospodářským poškozením (např. v důsledku tvoření plísňe).

**Zařízení se mimo jiné používají pro vysoušení a odvlhčování pro:**

- Obývací pokoj, ložnice, koupelny nebo sklepní prostory
- Rekreační stavby a obytné automobily
- Sklady, archivy, laboratoře
- Koupelny, umývárny a šatny atd.
- Sklepní a skladovací prostory

## Průběh funkcí

Zařízení se zapínají a vypínají pomocí tlačítka Power. Oběhový ventilátor nasává vlhký vzduch z místnosti přes mřížku sání s filtrem, výparník a za ním umístěný kondenzátor.

Na studeném výparníku se ze vzduchu z místnosti odebere teplo a ochladí se na teplotu nižší, než je teplota rosného bodu. Vodní pára nacházející se ve vzduchu z místnosti se sráží na lamelách výparníku ve formě kondenzátu, resp. jinovatky.

Na kondenzátoru (výměníku tepla) se ochlazený a odvlhčený vzduch opět ohřeje a přes výfukové otvory se s teplotou o cca 5 - 10 °C vyšší než je teplota v místnosti vhání zpět do místnosti.

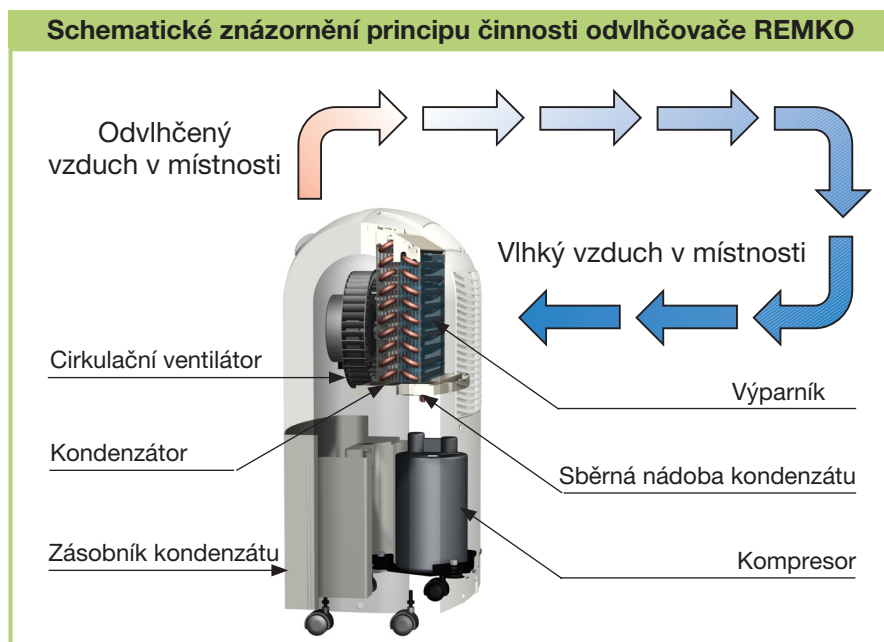
Takto upravený, sušší vzduch se tak mísí se vzduchem v místnosti. Prostřednictvím přístrojem trvale prováděné cirkulace vzduchu v místnosti se relativní vlhkost vzduchu v místnosti s instalovaným přístrojem postupně sníží na požadovanou hodnotu vlhkosti (% rel. vlh.).

V závislosti na teplotě vzduchu v místnosti a na relativní vlhkosti vzduchu kape kondenzovaná voda trvale nebo jen během fázi odmrazení do sběrné nádoby kondenzátu a poté, přes integrované odtokové hrdlo do pod ním umístěného zásobníku kondenzátu.

V zásobníku kondenzátu je umístěn plovákový spínač, který při naplněném zásobníku přeruší režim odvlhčení pomocí mikropsínače.

Zařízení se vypnou a na ovládacím panelu se rozsvítí kontrolka „Zásobník je plný“. Ta zhasne až tehdy, když je prázdný zásobník kondenzátu znovu vložena. Přístroje se poté znovu spustí po přibližně 3 minutách zpožděného zapnutí.

Při bezobslužném nepřetržitém provozu s externím odvodem kondenzátu je kondenzát nepřetržitě odváděn hadicovou přípojkou.



# REMKO série ETF Eco

## Instalace

K zajištění optimálního ekonomického a bezpečného provozu přístroje je bezpodmínečně nutné dodržovat následující pokyny:

- Zařízení je nutné umístit v zajištěné a vodorovné poloze, aby byl bez omezení zabezpečen odtok kondenzátu
- Zařízení se podle možností umístí ve středu místnosti, aby byla zajištěna optimální cirkulace vzduchu
- Musí být zajištěno, aby vzduch z místnosti mohl být bez zábran nasáván a opět vyfukován
- Je nutné bezpodmínečně dodržet minimální vzdálenost 50 cm od stěn
- Zařízení neinstalujte v bezprostřední blízkosti topných těles nebo jiných zdrojů tepla
- Lepší cirkulace vzduchu v místnosti se dosáhne tím, že se zařízení umístí s převýšením cca 1 m
- Prostor určený k vysoušení, popř. odvlhčování, musí být vždy uzavřen vůči okolní atmosféře
- Podle možnosti uzavřete okna, dveře atd. a vyhněte se častému vstupu do místnosti a odchodu z ní
- Zařízení se nesmí používat ve velmi prašném prostředí popř. v prostředí s obsahem chlóru, nebo ve stájích, kde se vyskytuje ve vzduchu čpavek
- Výkon zařízení je výhradně závislý na prostorových podmínkách, na teplotě v místnosti, na relativní vlhkosti vzduchu a na dodržení pokynů pro instalaci

## Elektrické připojení

- Přístroje jsou provozovány střídavým proudem 230 V/50 Hz
- Připojení elektrického napájení se realizuje prostřednictvím vestavěného síťového kabelu s vidlicí s ochranným kontaktem

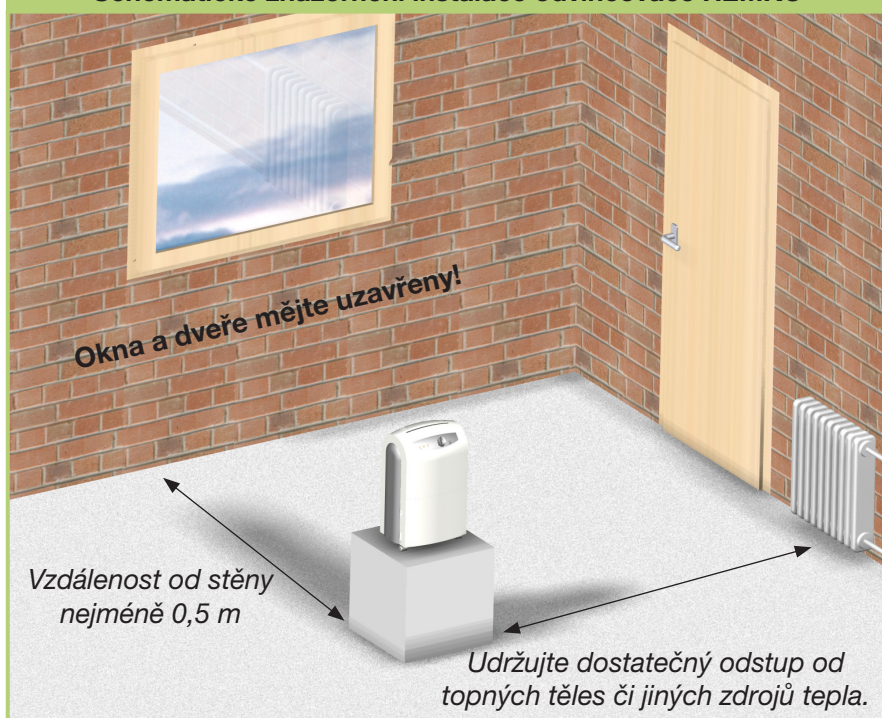
### POKYN

*Elektrické připojení zařízení je nutné realizovat dle VDE 0100, díl 704 s odpovídajícími chrániči.*

*Při instalaci zařízení v extrémně vlhkých oblastech, jako jsou mycí kuchyně, sprchy nebo podobné prostory, je nutné ze strany stavby chránit zařízení chrániči podle místně platných předpisů.*

- Prodloužení připojovacího kabelu smí provést výhradně autorizovaný elektrikářský odborný personál, v závislosti na délce kabelu, příkonu zařízení a při zohlednění místních podmínek použití

### Schematické znázornění instalace odvlhčovače REMKO



### POZOR

*Veškerá prodloužení kabelů se smí použít pouze v odvinutém nebo rozmotaném stavu.*

## Uvádění do provozu

Před každým uvedením přístroje do provozu nebo v souladu s v místě použití platnými předpisy je nutné zkontrolovat, zda nejsou znečištěné mřížky sacích a výfukových otvorů.

### POKYN

Znečištěné mřížky a filtry je nutné ihned vyčistit, popř. vyměnit.

### Důležité pokyny před uvedením do provozu

- Veškerá prodloužení elektrických přípojek musí vykazovat dostatečný průřez vodičů a tyto přípojky se smějí používat pouze s kompletním rozvinutím popř. navinutím
- Elektrické síťové připojovací kabely se nesmějí používat pro tažení zařízení
- Zařízení pracují po zapnutí plně automaticky, dokud nedojde k regulačnímu vypnutí hygrostatem nebo plovákovým spínačem při zaplněném zásobníku kondenzátu
- Nádrž na kondenzát musí být správně vložena. Pokud není zásobník kondenzátu správně zasunut, zařízení nemůže fungovat!
- Pro zabránění poškození kompresoru jsou přístroje vybavené jističem proti opětovnému zapnutí, který zabrání okamžitému opětovnému zapnutí kompresoru po jeho vypnutí. Zařízení se opět zapnou teprve po čekací době cca 3 minut!
- Pokud mají zařízení pracovat s externím odvodem kondenzátu v nepřetržitém provozu, musí být dodrženy pokyny uvedené v příslušné části

### POKYN

*Při teplotě místnosti pod 10 °C a při relativní vlhkosti vzduchu pod 40 % není zaručeno efektivní/hospodárné použití zařízení.*

### POKYN

*Pamatujte na to, že kompresor se zapne až po uplynutí čekací doby 3 minut. Ochrana proti opětovnému zapnutí!*

### Uvedení zařízení do provozu

1. Zapojte elektrické připojení zařízení do řádně jištěné zásuvky.

2. Otevřete klapku vedení vzduchu v horní části zařízení.
3. Stiskněte tlačítko Power.

### POZOR

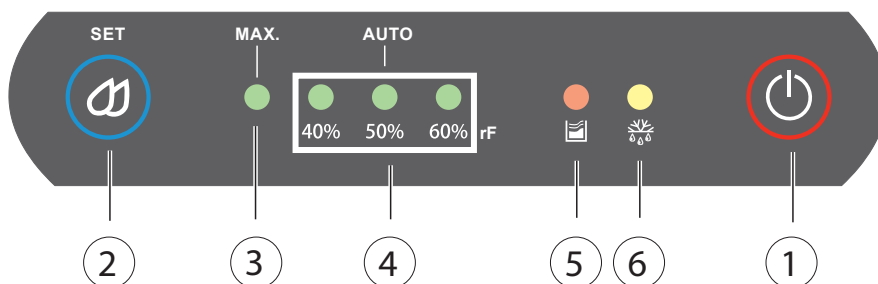
*Aby se zabránilo přehřátí, lze zařízení provozovat pouze s otevřenou klapkou vedení vzduchu.*

4. Zvolte požadovanou vlhkost v místnosti pomocí tlačítka Set.

### POKYN

*V případě potřeby lze zařízení zapnout a vypnout pomocí externího časovače (příslušenství).*

### Ovládací panel



- ① **Tlačítko Power**  
Zařízení se zapíná nebo vypíná stisknutím tlačítka Power.
- ② **Tlačítko SET**  
Stisknutím tlačítka SET se v místnosti instalace zvolí požadovaná vlhkost.
- ③ **Stavová kontrolka „MAX“**  
Tato kontrolka indikuje, že je zařízení v nepřetržitém provozu.
- ④ **Stavová kontrolka „AUTO“**  
Tato kontrolka indikuje jaká požadovaná vlhkost byla nastavena.
- ⑤ **Kontrolka „Zásobník plný“**  
Tato kontrolka indikuje, že je zásobník kondenzátu plný a je třeba ho vyprázdnit.
- ⑥ **Kontrolka „Režim odmrazování“**  
Tato kontrolka indikuje, že systém automatického odmrazování zabudovaný v zařízení zapnul cyklus odmrazování

# REMKO série ETF Eco

## Nastavení zařízení/vlhkosti

Výkon odvlhčování závisí výhradně na vlastnostech prostoru, teplotě v místnosti, relativní vlhkosti vzduchu a dodržování informací v kapitole „Instalace“.

### POKYN

Maximálního možného výkonu odvlhčování je dosaženo pouze tehdy, když je klapka vedení vzduchu zcela otevřená.

Čím vyšší je teplota v místnosti a relativní vlhkost, tím vyšší je výkon odvlhčování.

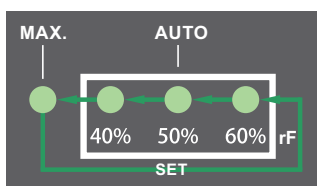
V obytných prostorách stačí vlhkost přibližně 45 až 60 %, zatímco ve skladech, archivech atd. by vlhkost neměla přesáhnout 40 až 45 %.

Nastavenou požadovanou hodnotu lze zjistit podle stavových kontrolky „AUTO“ a „MAX.“.

V automatickém režimu („AUTO“) pracuje zařízení plně automaticky a po dosažení požadované hodnoty se automaticky vypne.

V nepřetržitém provozu („MAX.“) pracuje zařízení bez přerušení a zajišťuje maximální odvlhčení.

Požadovanou hodnotu změňte stisknutím tlačítka SET. Indikace s LED se mění zprava doleva.



## Nastavení směru vyfukování

Odvlhčený vzduch z místnosti je vyfukován v horní části zařízení. Otočná klapka vedení vzduchu [S] slouží k nastavení směru výdechu vzduchu.



Pro otevření klapky vedení vzduchu stiskněte zadní plochu [D].

Přední část se vyklopí nahoru, směr vzduchu lze plynule nastavovat.

### Následující bezpečnostní pokyny je rovněž nutné bezpodmínečně dodržovat:

- Pokud je to možné, vytvořte proudění vzduchu směrem nahoru úplným otevřením klapky vedení vzduchu
- Zajistěte, aby byl vzduch bez omezení vyfukován. **Pouze tímto způsobem zajistíte optimální provoz zařízení!**
- Dbejte na to, aby citlivé předměty jako např. rostliny, nebyly přímo vystaveny proudu vzduchu vystupujícímu ze zařízení

## Automatika odmrazování

Vlhkost obsažená ve vzduchu v místnosti kondenzuje, když se vzduch ochlazuje. V závislosti na teplotě vzduchu a relativní vlhkosti (% rel. vlh.) se žebra výparníku pokrývají námrazou nebo ledem.

Systém automatického odmrazování zabudovaný v zařízení v případě potřeby zapne odmrazovací cyklus.

Nahromadění námrazy nebo ledu na povrchu výměníku se v případě potřeby odmrazuje horkým plynem.

Tato obzvláště rychlá a účinná metoda odmrazování zaručuje vysokou úroveň odvlhčování.

Během fáze odmrazování je odvlhčování přerušeno pouze krátce.

Kontrolka „Režim odmrazování“ indikuje, že je zapnutý režim odmrazování.

### POKYN

Při dostatečně vysoké teplotě v místnosti nebude povrch lamel tak studený, aby docházelo ke vzniku jinovatky, a tedy k potřebě odmrazení. Takto odvlhčovač funguje obzvláště ekonomicky.

### POKYN

Vestavěný hygroskop není kalibrováný měřicí přístroj a je umístěn uvnitř zařízení. Průměrná vlhkost vzduchu v místnosti instalace se může lišit od nastavené hodnoty.

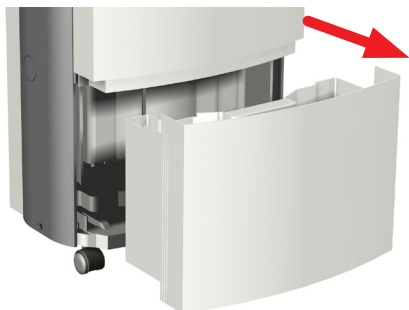


## Vyprázdnění zásobníku kondenzátu

Čas od času je nutné vyprázdnit vestavěný zásobník kondenzátu.

Při naplněném zásobníku přeruší režim odvlhčení. Kontrolka „Zásobník plný“ indikuje, že se zařízení vypnulo.

1. Opatrně vytáhněte naplněný zásobník směrem dopředu.



2. Vodu vylijte do odpadu.



### POKYN

*Překontrolujte po každém vyprázdnění zásobník včetně plováku z hlediska jakékoliv poškození, nečistoty atd.*

3. Vyprázdněný zásobník kondenzátu opatrně vložte zpět do zařízení.

Kontrolka „Zásobník plný“ zhasne a zařízení pokračuje v plně automatické činnosti.



### POKYN

*Zařízení se spustí, pouze pokud je zásobník kondenzátu správně vložen.*

## Nepřetržitý provoz s externím odvodem kondenzátu

Zařízení jsou opatřena speciálním přípojovacím hrdlem na levé straně.

K němu lze připojit standardní 1/2" vodní hadici.

### ⚠ POZOR

*U této varianty neexistuje žádná ochrana proti přetečení zařízení.*

1. K tomu použijte vhodný nástroj k odstranění krytu [F] ze stěny zařízení. **Vyžaduje se pouze pro první připojení!**



2. Připojte dostatečně dlouhou a vhodnou hadici odvodu kondenzátu k nyní odkryté přípojce.

Kondenzát je vhodné při trvalém provozu bez dozoru odvádět do níže umístěného odpadu. Při použití externího záchytného zásobníku (vana, kbelík atd.) musí být zařízení umístěno ve zvýšené poloze.

### ⚠ POZOR

*Je nezbytné zajistit, aby byla vypouštěcí hadice položena se sklonem k odtoku, aby mohl kondenzát bez zábran odtékat!*

## Kontrola úniku

Zařízení je vybaveno kontrolou úniku, aby se zabránilo poškození v případě úniku chladiva.

Pokud zařízení zjistí únik chladiva, vypne se kompresor. Aby se zabránilo hromadění chladiva, pokračuje ventilátor v práci bez přerušení.



### POKYN

*Vypnutím a opětovným zapnutím kompresoru zařízení pokračuje v normálním provozu, dokud jednotka detekce úniku kompresor znovu nevypne.*

### ⚠ POZOR

*Nedostatek chladiva může zařízení poškodit. Pokud je taková závada zjištěna (nepřetržitý provoz ventilátoru bez spuštěného kompresoru), musí být zařízení okamžitě vypnuto! Práce na chladicím zařízení a na elektrickém vybavení smí provádět pouze speciální autorizovaná odborná firma! Kontrola úniku nenahrazuje údržbu a kontrolu poškození!*

# REMKO série ETF Eco

## Vyřazení z provozu    Transport zařízení

Vypněte zařízení stisknutím tlačítka Power.

Při delším vyřazení z provozu je nutné zařízení odpojit od sítě.

Zásobník kondenzátu musí být zcela vyprázdněn a vysušen čistým hadříkem. **Dbejte na případně později dodatečně kapající kondenzát!**

Před jakýmkoli skladováním musí být zařízení důkladně vyčištěno a vysušeno.

Pro skladování je nutné zařízení zakrýt plastovým krytem/fólií a uložit ho ve svislé poloze na suchém a krytém skladovacím místě.

Zařízení lze skladovat pouze ve svislé poloze na vhodném skladovacím místě chráněném před prachem a přímým slunečním zářením.

Zařízení jsou vybavena čtyřmi kolečky a přídatnou rukojetí pro snadnější a pohodlnější přepravu.

■ Před každou změnou umístění zařízení je nutné vypnout napájení a odpojit napájecí kabel ze síťové zásuvky

■ Nádrž na kondenzát musí být zcela vyprázdněna.



### POKYN

*Je nutné dbát na následně odkapávající kondenzát. Po vypnutí přístroje se může ještě výparník rozmrazovat vlivem okolní teploty.*

■ Pokud se ještě zbytková vlhkost vyskytuje na výparníku nebo je voda v zásobníku kondenzátu, musí se zařízení přepravovat ve svislé poloze

■ Transportní kolečka jsou vhodné pouze pro použití na rovných a hladkých površích

■ Zařízení je třeba při přepravě přenášet na nerovném terénu nebo povrchu



### POZOR

*Napájecí síťový kabel nesmí být nikdy použit jako tažné lano nebo upevňovací prostředek.*

## Péče a údržba



### POKYN

*Pravidelná péče a dodržování základních předpokladů zaručují bezporuchový provoz a dlouhou životnost zařízení.*

Všechny pohyblivé díly jsou vybavené na údržbu nenáročným trvalým mazáním. Celé chladicí zařízení představuje hermeticky uzavřený systém a jeho opravy smějí provádět pouze k tomu účelu speciálně autorizované odborné opravny.



### POZOR

*Před zahájením všech prací na zařízení je nutné vytáhnout síťovou vidlici ze síťové zásuvky.*

- Dodržujte pravidelné intervaly péče a údržby
- Zařízení je nutné kontrolovat revizním technikem z hlediska pracovní bezpečného stavu podle potřeby, ale minimálně jednou za rok a podle podmínek použití
- Zařízení se smí čistit jen suchým popř. navlhčeným hadrem. **Nepoužívejte vysokotlaké vodní čisticí zařízení!**
- Nepoužívejte žádné abrazivní nebo ředidla obsahující čisticí prostředky
- Také při silném znečištění používejte pouze vhodné čisticí prostředky
- Mřížky na straně sání a výfuku pravidelně kontrolujte z hlediska znečištění. V případě potřeby je vyčistěte nebo vyměňte!

## Čištění kondenzátoru a výparníku

Pro čištění vnitřní části zařízení a pro zajištění přístupu k elektrickým komponentům je nutné otevřít kryt zařízení.



### POKYN

*Nastavovací a údržbářské práce smí provádět pouze autorizovaný odborný personál.*

- Kondenzátor a výparník vyčistěte buď vyfoukáním, vysátím, nebo měkkým kartáčem nebo štětcem. **Nikdy nepoužívejte proud vody!**



### POKYN

*Čištění výměníku je třeba věnovat zvláštní péči, protože jemné hliníkové lamely se velmi snadno ohnou.*

- Opatrně vyčistěte vnitřní povrchy zařízení, odvod kondenzátu s hadicovým připojením, ventilátor a kryt ventilátoru
- Zkontrolujte všechny součásti zařízení z hlediska poškození a v případě potřeby je opravte
- Všechny dříve demontované díly namontujte zpět správně a v opačném pořadí



### POZOR

*Po dokončení všech prací na zařízení je nutno provést elektrické bezpečnostní přezkoušení podle VDE 0701.*

# REMKO série ETF Eco

## Vyčištění filtru

Aby nedošlo k poškození zařízení, je zařízení vybaveno mřížkou v sání s integrovaným vzduchovým filtrem.

Aby se předešlo ztrátám výkonu nebo poruchám zařízení, je třeba mřížku sání se vzduchovým filtrem podle potřeby, nejméně však každé 2 týdny, zkontrolovat a v případě potřeby vyčistit.

1. Vypněte zařízení pomocí hygrostatu.
2. Vytáhněte síťovou zástrčku ze zásuvky.
3. Sáhnete do vybrání [G], mírně zatlačte mřížku sání dozadu a vytáhněte ji nahoru ze zadní stěny zařízení.

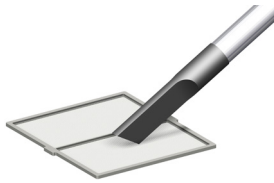


4. Vyjměte vzduchový filtr umístěný za sací mřížkou.

### **POZOR**

*Přístroje se nesmí provozovat bez vložené mřížky sání a vzduchového filtru!*

5. Vyčistěte vzduchový filtr vlažnou vodou nebo vysavačem.



6. Při výskytu většího znečištění lze filtr opláchnout ve vlažném (max. 40 °C) mýdlovém roztoku. Filtr bezpodmínečně následně pečlivě vypláchněte čistou vodou a nechte ho vyschnout!



7. Rovněž je třeba zkontrolovat znečištění sací mřížky a v případě potřeby ji vyčistit.
8. Před opětovným vložením filtru zkontrolujte, zda jsou mřížka a filtr čisté, zcela suché a nepoškozené.

### **POKYN**

*Silně znečištěné nebo poškozené vzduchové filtry vyměňte za nové. Používat se smí pouze originální náhradní díly.*

## Odstranění poruch

Přístroje byly vyrobeny za použití nejmodernějších výrobních metod a jejich bezvadná funkce byla několikrát kontrolována.

Pokud přesto dojde k výskytu funkčních poruch, přístroj nejprve zkontrolujte podle následujícího soupisu.

### **POKYN**

*Nastavovací a údržbářské práce smí provádět pouze autorizovaný odborný personál.*

### **Přístroj se nespustí:**

- Překontrolujte nastavení hygrostatu. *Hodnota nastavení musí být nižší, než je relativní vlhkost v místnosti instalace!*
- Zkontrolujte síťovou přípojku a síťové jištění ze strany stavby 230 V/1~/50 Hz
- Síťovou vidlici a síťový kabel zkontrolujte z hlediska výskytu poškození
- Zkontrolujte, zda není zásobník kondenzátu plný a zda je správně umístěn. *Kontrolka „Zásobník je plný“ se nesmí rozsvítit!*
- Zkontrolujte funkci mikrosplínače [MS] u zásobníku kondenzátu
- Zkontrolujte volný přívod a odvod vzduchu. *Nebezpečí přehřátí!*
- Zkontrolujte pojistku na desce řízení

### Zařízení běží, ale netvoří se žádná kondenzace:

- Zkontrolujte teplotu místnosti. Pracovní rozsah přístroje činí 6 °C až 32 °C
- Zkontrolujte vlhkost vzduchu, nutných je *min. 40 % rel. vlhkosti*
- Zkontrolujte znečištění mřížky sání a vzduchového filtru. **V případě potřeby je vyčistěte nebo vyměňte!**
- Nechejte zkontrolovat žebra výměníku z hlediska znečištění. **Tato práce vyžaduje otevření zařízení a smí jej provádět pouze autorizovaná odborná firma!**
- Zkontrolujte funkci kompresoru. Pokud nepracuje, když běží ventilátor, tak kontrola úniku zastavila provoz kompresoru. Zkontrolujte těsnost chladicího systému.

### Zařízení je hlučné nebo uniká kondenzát:

- Zkontrolujte, zda je zařízení umístěno na rovném a pevném povrchu
- Zkontrolujte, zda je zařízení postaveno svisle a zajištěně
- Nechejte zkontrolovat, zda zásobník kondenzátu nebo připojovací hrdlo nejsou blokovány usazeninami. **Tato práce vyžaduje otevření zařízení a smí jej provádět pouze autorizovaná odborná firma!**

### Pokyn pro chladivo

*Zařízení pracují s ekologicky nezávadným a ozonově neutrálním chladivem R290 šetrným k životnímu prostředí. Podle zákonem stanovených, resp. v místě použití platných předpisů, je nutné likvidaci směsi chladiva/směsi s olejem nacházející se v zařízení provést odborně.*

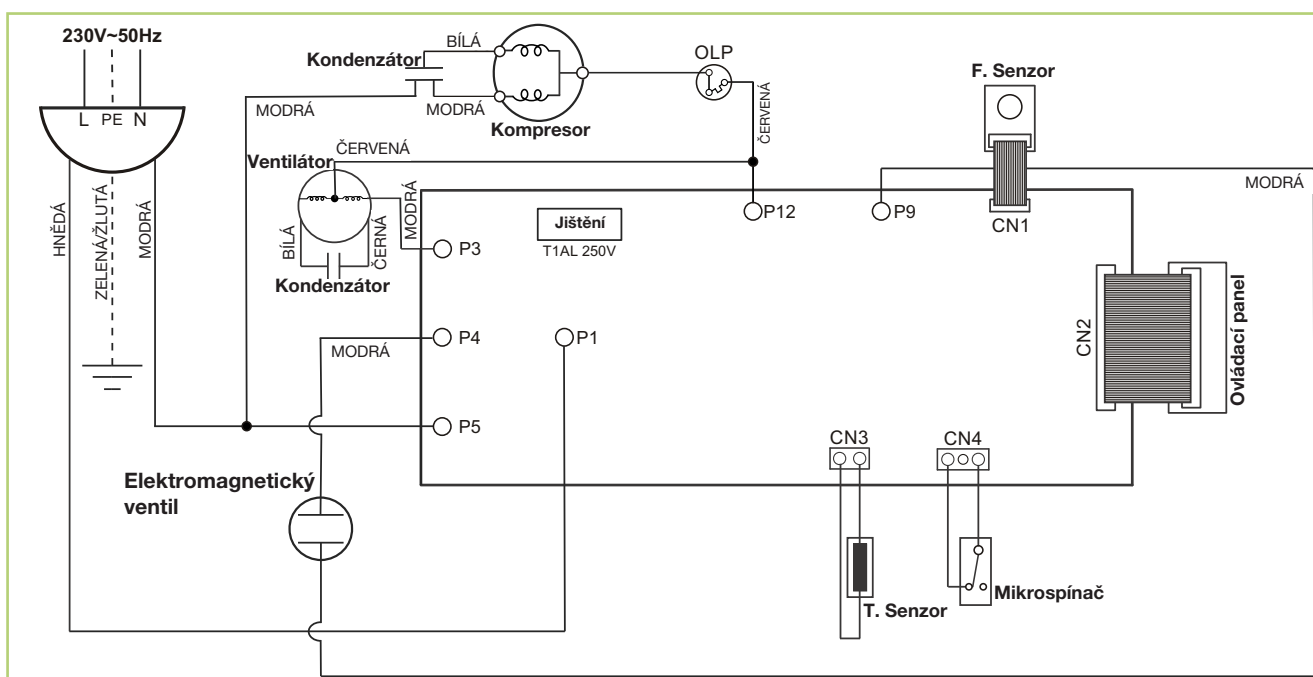
### POKYN

*Pokud přístroj nefunguje bezvadně i přes provedené kontroly, informujte autorizovanou odbornou firmu*

### POZOR

*Práce na chladicím zařízení a na elektrickém vybavení smí provádět pouze speciální autorizovaná odborná firma!*

## Elektrické schéma zapojení



# REMKO série ETF Eco

## Použití odpovídající určení

Přístroje jsou na základě své konstrukční koncepce a výbavy koncipovány výlučně pro účely sušení a odvlhčování.

Zařízení nesmí být používána k jiným účelům, než ke kterým bylo určeno.

Obsluhu zařízení mohou provádět pouze řádně vyškolené osoby, které jsou obeznámeny s používáním zařízení.

Při nedodržení předpisů výrobce, zákonných požadavků platných pro příslušné místo instalace nebo po svévolných změnách přístrojů neodpovídá výrobce za z toho vyplývající škody.

### POKYN

*Jiný způsob provozu/ obsluhy, než je uvedeno v tomto návodu na provoz, je nepřipustný. Při nedodržení zanikne jakákoliv záruka a nárok na záruku.*

### POZOR

*Copyright Rozmnožování, a to i výtahkovitě, nebo použití této dokumentace v rozporu s účelem je bez písemného povolení společnosti **REMKO GmbH & Co. KG** striktně zakázáno.*

## Zákaznický servis a Záruka

Předpokladem pro případné záruční nároky je, že objednavatel nebo jeho přejímající osoba v časové souvislosti s prodejem a uvedením do provozu kompletně vyplní „Záruční list“ přiložený k přístrojům a zašle je na adresu společnosti REMKO GmbH & Co. KG.

Zařízení byla ve výrobě několikrát přezkoušena z hlediska bezchybné funkce. Pokud přesto vzniknou poruchy funkce, které nemůže provozovatel odstranit pomocí návodu na odstraňování poruch, obraťte se prosím na svého specializovaného prodejce, popř. smluvního partnera.

### POKYN

*Nastavovací a údržbářské práce smí provádět pouze autorizovaný odborný personál.*



### Důležitý pokyn pro recyklování

Pro provoz přístrojů se používá chladivo R290, které neohrožuje životní prostředí a je neutrální k ozónu.

Podle zákonem stanovených, resp. v místě použití platných předpisů, je nutné likvidaci směsi chladiva a oleje nacházející se v přístroji provést odborně.



### Ochrana životního prostředí a recyklování

#### Likvidace balení

Při likvidaci obalového materiálu prosím myslíte na životní prostředí. Naše přístroje jsou pro transport pečlivě zabalené a dodávány ve stabilním přepravním obalu z kartonu a příp. na dřevěné paletě.

Obalové materiály jsou ekologické a lze je opět použít.

Opětovným použitím obalových materiálů přispějete ke snížení objemu odpadu a k šetření surovin.

Obalový materiál proto likvidujte pouze v příslušných sběrných místech.

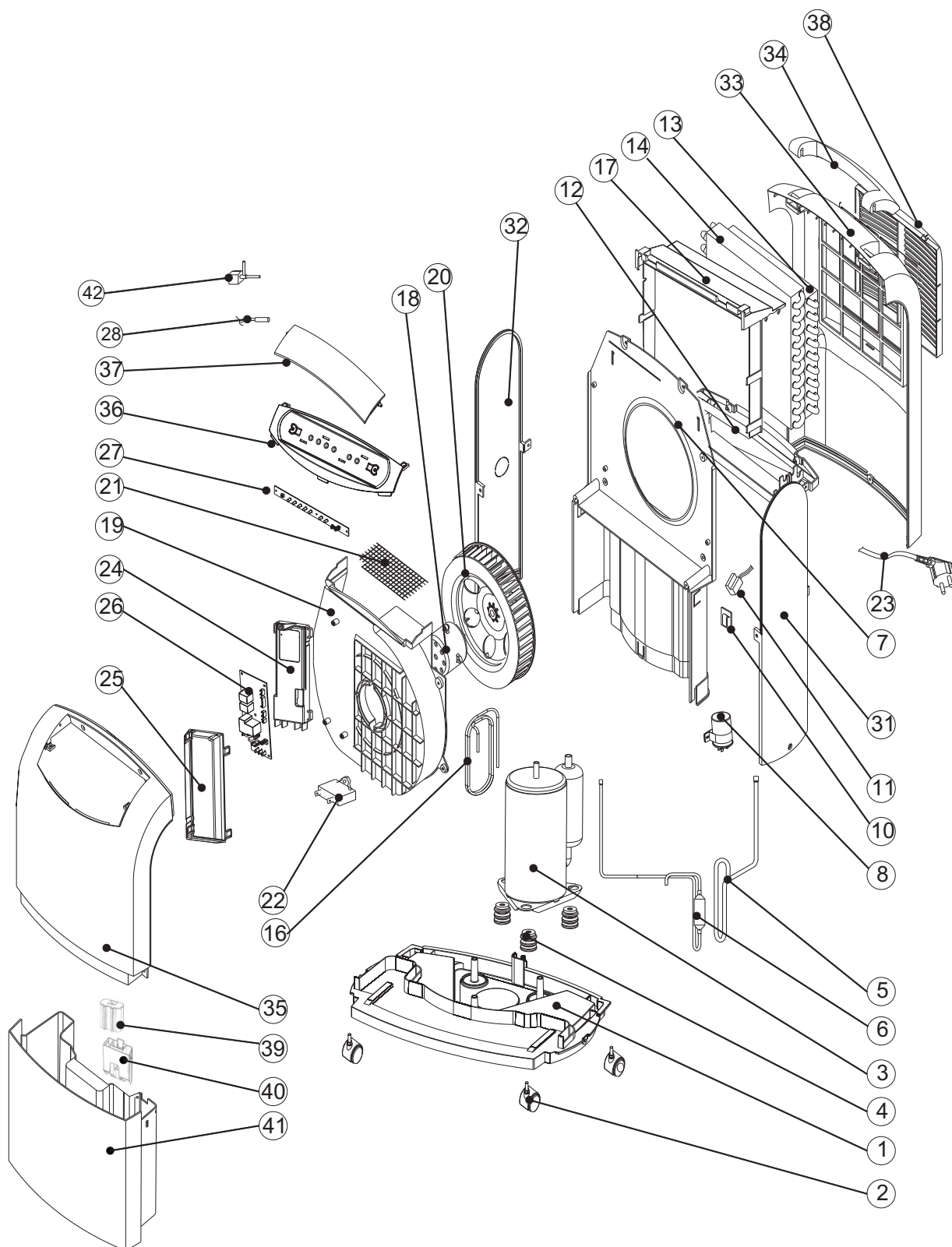
#### Likvidace starého přístroje

Na konci své životnosti nesmí být toto zařízení zlikvidováno s běžným domovním odpadem, ale musí být předáno do speciálního sběrného místa pro recyklaci elektrických a elektronických zařízení. Materiály jsou opakovaně použitelné podle jejich označení. Recyklování starých zařízení může významným způsobem přispět k ochraně životního prostředí.

Informujte se prosím na příslušném středisku pro likvidaci odpadu na městském nebo místním úřadě.



## Znázornění zařízení



Změny rozměrů a konstrukce sloužící technickému pokroku zůstávají vyhrazeny.

# REMKO série ETF Eco

## Seznam náhradních dílů

Č.	Označení	Obj. č.
1	Základní deska	
2	Transportní kolečka	
3	Kompresor, úplný	
4	Tlumiče vibrací	
5	Sací vedení	
6	Rozdělovač vysokého tlaku	
7	Střední stěna	
8	Kondenzátor (kompresor)	
11	Mikrospínač	
12	Sběrná nádoba kondenzátu	
13	Lamelový výparník	
14	Lamelový kondenzátor	
16	Kapilára	
17	Nosná deska	
18	Motor ventilátoru	
19	Těleso ventilátoru	
20	Kolo ventilátoru	
21	Ochranná mřížka	Na vyžádání s udáním
22	Kondenzátor (motor ventilátoru)	sériového čísla
23	Síťový kabel s konektorem	
24	Skříň desky	
25	Kryt (skříň desek)	
26	Řídicí deska	
27	Deska ovládání	
28	Senzor ochrany proti zamrznutí	
31	Boční kryt, vpravo	
32	Boční kryt, vlevo	
33	Zadní stěna	
34	Transportní rukojeť	
35	Přední stěna	
36	Ovládací panel	
37	Klapka vedení vzduchu	
38	Mřížka sání vzduchu	
39	Plovák, úplný	
40	Těleso plováku	
41	Zásobník kondenzátu, úplný	
42	Elektromagnetický ventil, úplný	

Při objednávkách náhradních dílů udávejte vedle obj. č.. také číslo zařízení (viz typový štítek)!



## Protokol údržby

Typ přístroje: .....

Číslo zařízení: .....

	1	2	3	4	5	6	7	8	9	10	11	12	13	14	15	16	17	18	19	20
Zařízení vyčištěno – z vnějšku																				
Zařízení vyčištěno – uvnitř																				
Lopatky ventilátoru vyčištěny																				
Skříň ventilátoru vyčištěna																				
Kondenzátor vyčištěn																				
Výparník vyčištěn																				
Funkce ventilátoru přezkoušena																				
Mřížka v sání s filtrem vyčištěna																				
Zařízení překontrolováno z hlediska poškození																				
Ochranná zařízení překontrolována																				
Všechny upevňovací šrouby překontrolovány																				
Přezkoušení elektrické bezpečnosti																				
Zkušební chod																				

Poznámky: .....

.....

.....

1. Datum: ..... ..... Podpis	2. Datum: ..... ..... Podpis	3. Datum: ..... ..... Podpis	4. Datum: ..... ..... Podpis	5. Datum: ..... ..... Podpis
6. Datum: ..... ..... Podpis	7. Datum: ..... ..... Podpis	8. Datum: ..... ..... Podpis	9. Datum: ..... ..... Podpis	10. Datum: ..... ..... Podpis
11. Datum: ..... ..... Podpis	12. Datum: ..... ..... Podpis	13. Datum: ..... ..... Podpis	14. Datum: ..... ..... Podpis	15. Datum: ..... ..... Podpis
16. Datum: ..... ..... Podpis	17. Datum: ..... ..... Podpis	18. Datum: ..... ..... Podpis	19. Datum: ..... ..... Podpis	20. Datum: ..... ..... Podpis

Zařízení nechte udržovat podle zákonných předpisů jen autorizovaným odborným personálem.

# REMKO série ETF Eco

## Technické údaje

Konstrukční řada		ETF 320 Eco
Teplota pracovní oblasti	°C	6 až 32
Vlhkost pracovní oblasti	% rel. vlhkosti	40 až 100
Odvlhčovací výkon max.	l/den	32
při 30 °C / 80 % rel. vlhkosti	l/den	30
při 20 °C / 70 % rel. vlhkosti	l/den	17
při 15 °C / 60 % rel. vlhkosti	l/den	10
Max. objemový průtok vzduchu	m <sup>3</sup> /hod.	190
Plnicí množství zásobníku kondenzátu	litry	5
Chladivo	---	R290
Množství chladiva	g	122
Min. velikost místnosti	m <sup>2</sup>	6
GWP		3
Ekvivalent CO <sub>2</sub>		0,00
Napájecí napětí	V/f/Hz	220-240/1~/50
Jmenovitý odběr proudu max.	A	2,80
Jištění		T1AL 250 V
Příkon max.	kW	0,565
při 20 °C / 70 % rel. vlhkosti	kW	0,42
při 15 °C / 60 % rel. vlhkosti	kW	0,38
Max. specifická spotřeba elektrické energie (SEC)	kWh/l	0,45
při 20 °C / 70 % rel. vlhkosti	kWh/l	0,59
při 15 °C / 60 % rel. vlhkosti	kWh/l	0,91
Hladina akustického tlaku L <sub>pA</sub> 1 m	dB (A)	51
Hloubka	mm	274
Šířka	mm	390
Výška	mm	612
Hmotnost	kg	17
Obj. č.		1610325

Změny rozměrů a konstrukce sloužící technickému pokroku zůstávají vyhrazeny.



# KVALITA SE SYSTÉMEM **REMKO**

Klimatizace | Teplo | Nové energie

## **REMKO CZECH s.r.o.**

**Teplovzdušná, odvlhčovací a klimatizační zařízení, tepelná čerpadla**

Prodej - montáž - servis - pronájem

Areál Letov

Beranových 65

199 02 Praha 9 – Letňany

Telefon +420 283 923 089

+420 234 313 263

Po – pá 7:00 – 15:30

E-mail [remko@remko.cz](mailto:remko@remko.cz)

Internet [www.remko.cz](http://www.remko.cz)

**Odborné poradenství**

+420 602 624 240

**Servis, služby**

+420 602 354 628

