

Technické a barevné změny vyhrazeny.



**KORADO, a.s.**

Bří Hubálků 869

560 02 Česká Třebová

Česká republika

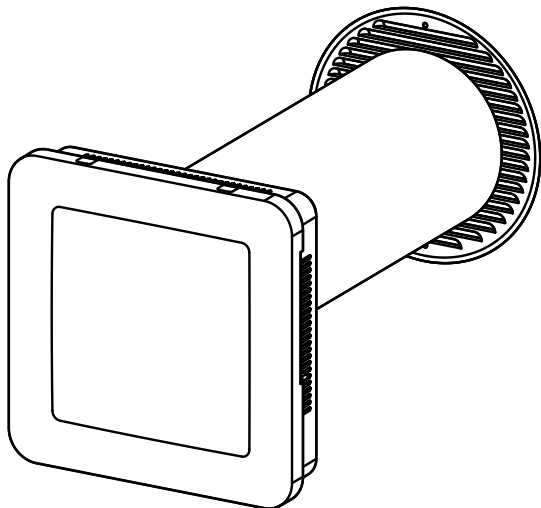
☎ 800 111 506

e-mail: [info@korado.cz](mailto:info@korado.cz)

**[www.korado.cz](http://www.korado.cz)**

## KORASMART TUBE 2400 KORASMART TUBE 2400E

Větrací jednotky



### Obsah

Určení této dokumentace	2
Způsob používání	2
Rozměrové údaje	3
Bezpečnostní pokyny	3
Rozsah dodávky/vybavení	4
Montáž	5
Funkce přístroje	10
Ovládání všeobecně	11
Ovládání tlačítka na přístroji	12
Ovládání přes chytrý telefon nebo tablet	12
Péče a údržba	13
Příslušenství	17
Odstraňování poruch	17
Technické údaje	18
Záruka	21
Zpětná vazba k dokumentaci	21
Prohlášení o shodě ES pro označení CE	22

## Určení této dokumentace

- Tato dokumentace je určena odborným firmám a koncovým uživatelům.
- Všechny zde popisované pokyny k montáži, opravám a údržbě smí provádět výhradně zkušený odborný personál, který je pro montáž, uvádění do provozu i pro údržbu a opravu větracích přístrojů proškolen neboť správná a bezpečná montáž tohoto přístroje není bez odborných znalostí možná.
- Všechny zde popsane pokyny k ovládání a péči jsou určeny koncovým uživatelům.
- Po provedení montáže je montážní firma povinna předat návod na montáž a návod k používání koncovému uživateli.

## Způsob používání

- Uvádějte přístroj KORASMART TUBE do provozu výhradně pro větrání uzavřených prostor (kuchyně, koupelna, obytné místnosti a ložnice).
- Přístroj KORASMART TUBE není určen k odvlhčování (např. k vysoušení novostaveb).
- Montáž přístroje by měl vždy provádět zkušený odborný pracovník podle montážních a projekčních podkladů. Je nutné respektovat pokyny k montáži uvedené v tomto návodu.
- Bezpodmínečně použijte originální krycí mřížku KORADO na ochranu přístroje z venkovní strany.
- Nemontujte přístroj v kontaminovaných prostorách a zajistěte, aby nemohly být nasávány žádné škodlivé látky.
- Nepoužívejte KORASMART TUBE v prostředí s korozivní nebo výbušnou atmosférou (prach, pára nebo plyn).
- Přístroj není vhodný k použití na plovnících a/nebo ve vlhkých prostorách.
- KORASMART TUBE se smí montovat pouze vertikálně. Montáž na zkosných plochách (např. stěnách/stropech) není povolena.
- Pokud se má přístroj používat v prostoru s otevřeným ohništěm závislým na vzduchu v místnosti, musí to být nejprve povoleno příslušným odborníkem v oboru kominictví.
- Provozujte a/nebo skladujte KORASMART TUBE pouze při teplotách mezi  $-15\text{ }^{\circ}\text{C}$  a  $+40\text{ }^{\circ}\text{C}$ .
- Používejte přístroj pouze s originálním příslušenstvím KORADO.
- Dodržujte bezpečnostní předpisy pro práci s elektrickými nástroji a, pokud je to nutné, bezpečnost na žebřících, schůdcích, při práci nad hlavou a v určitých výškách.
- Používejte přístroj pouze v technicky bezvadném stavu.
- Na součástech přístroje neprovádějte žádné změny.
- Nestavte, resp. nepokládejte na přístroj žádné předměty.
- Nepoužívejte přístroj jako místo k sezení.
- Dbejte na to, aby mohl na obou vnějších stranách neomezeně proudit vzduch dovnitř a ven. Nevěste před otvory pro vstup, resp. výstup vzduchu žádné textilie, papír apod. a nestavte přímo před přístroj nebo vedle něj žádné předměty. Nestrkejte žádné předměty do otvorů přístroje.

- Neodstraňujte žádné kryty ani části přístroje kromě těch, které jsou popsány v kapitole „Údržba“. Neodstraňujte kryt připojovacích svorek uvnitř přístroje.
- V případě poruchy nechejte zařízení zkontrolovat odborníkem.

## Rozměrové údaje

- Všechny rozměry v této dokumentaci jsou uvedeny v mm.

## Bezpečnostní pokyny

- Toto zařízení mohou používat děti od 8 let a osoby se sníženými fyzickými, smyslovými nebo mentálními schopnostmi nebo s nedostatkem zkušeností a znalostí, pokud jsou pod dohledem nebo byly poučeny o bezpečném používání zařízení a chápou z něho vyplývající nebezpečí. Děti si se zařízením nesmí hrát. Čištění a užitelskou údržbu nesmí provádět děti bez dozoru.
- Elektricky provozovaný přístroj. Nebezpečí ohrožení života elektrickým proudem nebo požářem. Abyste zabránili škodám na zdraví osob a věcným škodám, dodržujte bezpodmínečně následující pokyny:
  - Zapojte Euro zástrčku sériového připojovacího kabelu pouze do vhodné zásuvky sítě střídavého proudu 230 V.
  - Pokud je síťový přívod tohoto přístroje poškozen, musí jej firma KORADO nebo osoba s odpovídající kvalifikací vyměnit, aby se vyloučila ohrožení.
  - Pokud jsou pro připojení zařízení nutné práce na síti střídavého proudu 230 V, smí je provádět pouze kvalifikovaný elektrikář.
  - Při pokládání síťového kabelu je nutné bezpečnostní odpojení všech pólů.
  - Je nutné respektovat aktuální ustanovení VDE.
  - Při provádění veškerých prací na síti elektrického napětí nebo na místní instalační síti se musí přísně dodržovat příslušné předpisy dané země, které se týkají instalace, kontroly funkce, oprav a údržby.
  - Dostane-li se do vnitřku přístroje předmět nebo kapalina, okamžitě přerušete provoz a odpojte přístroj od elektrické sítě.
- Nebezpečí zásahů cizích osob do přístrojů KORADO WLAN! Abyste svůj systém ochránili před zásahy cizích osob, respektujte následující upozornění:
  - Každý přístroj KORADO WLAN je chráněn dvěma hesly (uživatel a administrátor). Tato hesla byste po prvním nastavení měli bezpodmínečně změnit a v žádném případě je nenechat ve stejném stavu jako při dodání.
  - Pokud jsou přístroje KORADO WLAN zapojeny do vaší domácí sítě WLAN, musí být provozovány zakódované.
  - Zvolte si bezpečná hesla, která obsahují malá a velká písmena, čísla a speciální znaky.



# KORASMART TUBE 2400 a 2400E

## Rozsah dodávky/vybavení

### Rozsah dodávky

- |   |                                  |    |   |
|---|----------------------------------|----|---|
| 1 | Čelní clona                      | 8  | Keramický výměník   |
| 2 | Vnitřní panel s posuvnou klapkou | 9  | Větrací trubka Ø 160 mm                                     |
| 3 | Montážní kryt                    | 10 | Sáček se šrouby<br>(vždy 4 šrouby a 4 hmoždinky)            |
| 4 | Axiální ventilátor               | 11 | Návod k použití   |
| 5 | Vložka trubky (2dílná)           | 12 | Krycí mřížka<br>(volitelná, viz příslušenství na straně 17) |
| 6 | Držák filtru                     |    |   |
| 7 | Filtr G3                         |    |   |

### Funkce

Zpětné získávání tepla

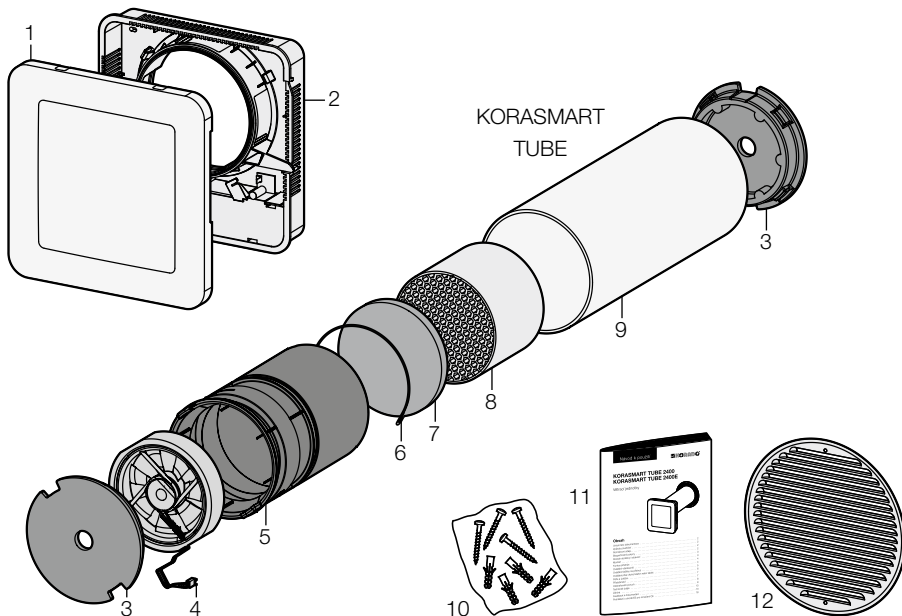
Aktivní provoz odvětrávání a/nebo přivětrávání (ventilátor)

Pasivní provoz odvětrávání a přivětrávání (tlakový rozdíl)

Ovládání přes aplikaci SI Comfort

Čidlo teploty a vlhkosti

Elektrická posuvná klapka (volitelně)



## Montáž



### ⚠ Upozornění

### Nebezpečí zranění při upadnutí vložky trubky.

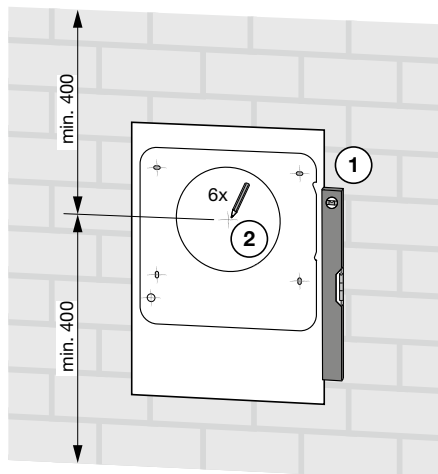
- Dávejte pozor, aby vložka trubky nespadla.
- Postupujte opatrně.

- Místo montáže přístroje KORASMART TUBE by nemělo být přístupné cizím osobám.
- KORASMART TUBE by se měl montovat pokud možno bez zdrojů rušení.  
Následující zdroje rušení mohou negativně ovlivňovat signál WLAN:
  - vodovodní potrubí
  - kamenné a betonové stěny
  - kovové předměty
  - klimatizační zařízení
  - bezdrátové přístroje (např. mobilní telefon, dětská chůvička, reproduktory s Bluetooth atd.)
  - síť WLAN na stejných rádiových kanálech (např. WLAN router u souseda)
- U vodičů vedoucích energii, které jsou vedeny paralelně s datovými vodiči (ISDN, DSL, atd.), může dojít k negativnímu ovlivnění např. rychlosti přenosu dat.

### 1. Naznačení vrtaných otvorů (na straně místnosti)

### ⚠ Upozornění Věcné škody v důsledku vrtání otvorů do uvnitř uložených kabelů nebo trubek!

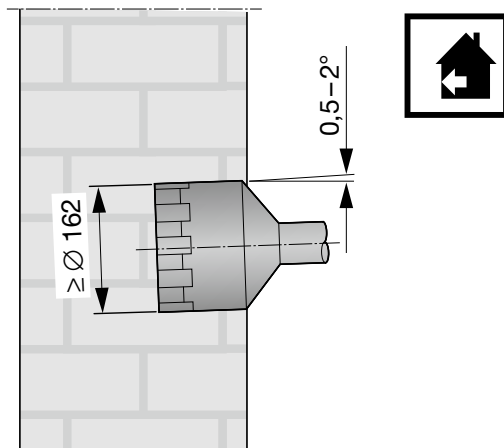
- Před montáží zkontrolujte pomocí vhodného zkušebního přístroje, jestli na místě montáže nejsou ve stěně uložené kabely nebo trubky (např. vodovodní vedení).



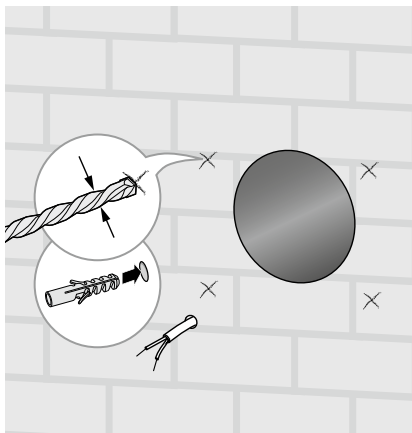
# KORASMART TUBE 2400 a 2400E

## 2. Jádrové vrtání otvoru

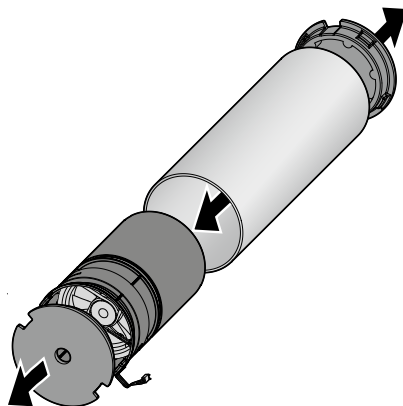
**Upozornění:** Aby mohl kondenzát odtékat ven, musí mít otvor sklon 0,5–2°. Sklon však nesmí přesáhnout 3°, protože jinak by nebylo možné vyjmout pro účely údržby vložku z větrací trubky.



## 3. Vrtání přípevňovacích otvorů a uložení kabelu

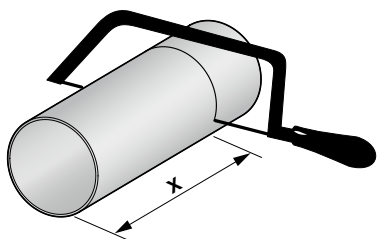
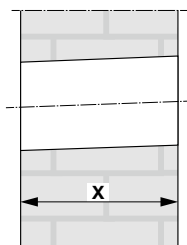


## 4. Sejmutí montážního krytu a vložky trubky (kompletní)

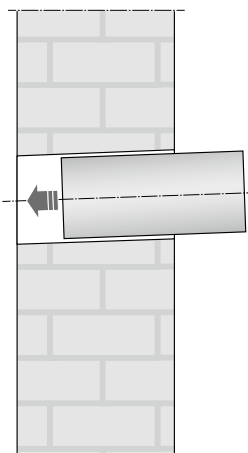


## 5. Zkrácení trubky

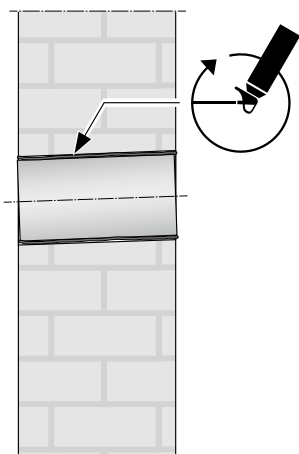
**Pozor!** Trubka musí být dlouhá minimálně 270 mm.



## 6. Vložení trubky



## 7. Izolování trubky (podle požadavku)



## 8. Utěsnění trubky

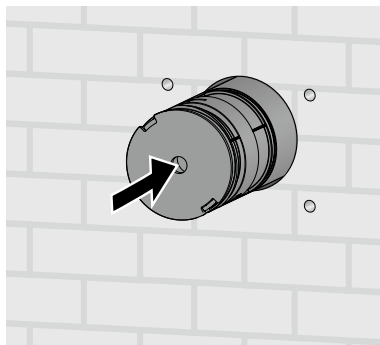
Uvnitř parotěsně

Zvenku paropropustně

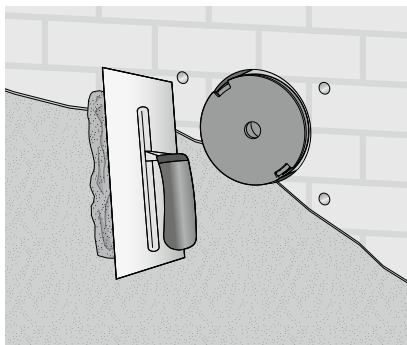


# KORASmart TUBE 2400 a 2400E

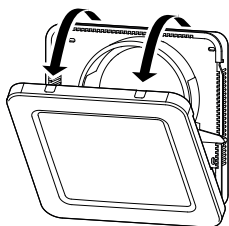
## 9. Zasunutí vložky trubky (kompletní) s montážním krytem do trubky



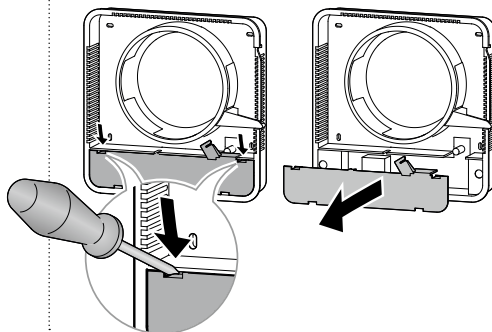
## 10. Omítnutí stěny



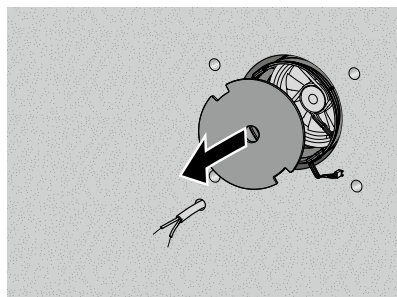
## 11. Sejmutí čelní clony



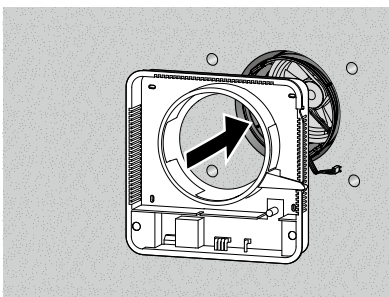
## 12. Odstranění krytu elektroniky



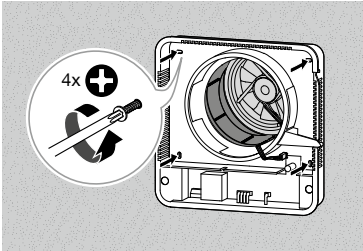
## 13. Sejmutí montážního krytu



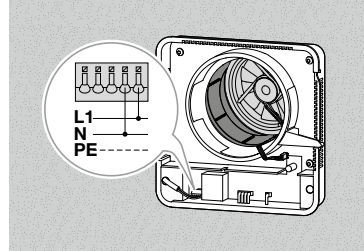
## 14. Umístění schránky filtru



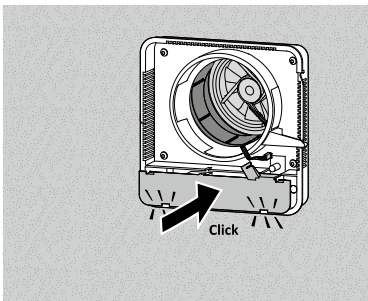
## 15. Připevnění schránky filtru



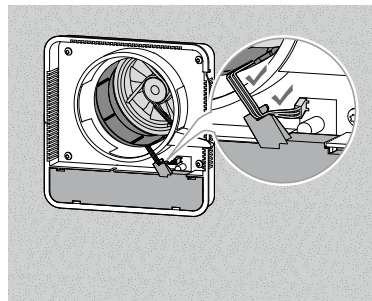
## 16. Připojení kabelu



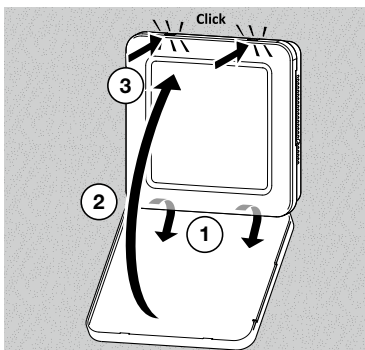
## 17. Nacvaknutí krytu elektroniky



## 18. Připojení axiálního ventilátoru



## 19. Nacvaknutí čelní clony



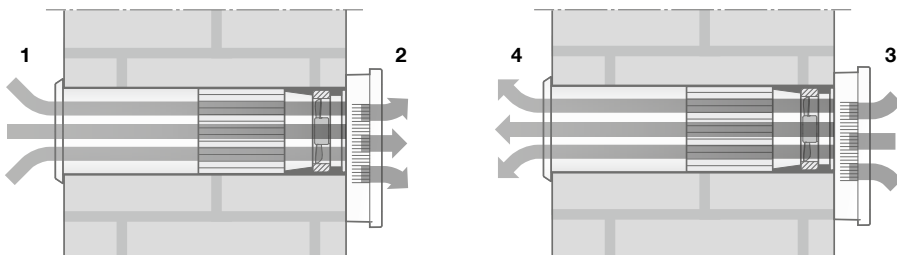
## 20. Nasazení, našroubování a utěsnění ochranné mřížky (podle provedení)



## Funkce přístroje

### Přivětrávání a odvětrávání pomocí ventilátoru

- Provoz přivětrávání – Venkovní vzduch (1) je nasáván a dostává se jako filtrovaný přiváděný vzduch (2) do místnosti.
- Provoz odvětrávání – Odváděný vzduch (3) je nasáván ventilátorem odváděného vzduchu a dostává se jako odvětrávaný vzduch (4) ven.
- Provoz přivětrávání a odvětrávání – V minutovém cyklu střídá KORASMART TUBE automaticky směr proudění vzduchu mezi provozem přivětrávání a provozem odvětrávání.



### Zpětné získávání tepla

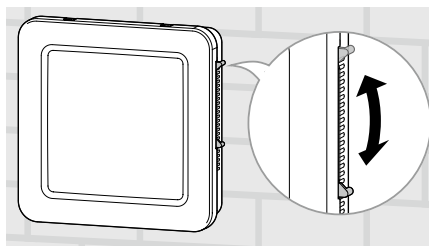
- V provozu přivětrávání a odvětrávání je teplý odpadní vzduch zachycován akumulacním výměníkem. Naakumulované teplo je odevzdáváno přivodnímu vzduchu a ten se pak předehřátý dostává do místnosti.

### Provoz v automatickém režimu

- V závislosti na pokojové teplotě a vlhkosti vzduchu se KORASMART TUBE automaticky spíná na stupně ventilátoru 1 až 3. Stupně spínání se přitom řídí podle kritérií pohodlí.

### Ruční posuvná klapka

- Ruční posuvná klapka se před zapnutím KORASMART TUBE musí posunout nahoru. Pro zavření se posuvná klapka musí opět posunout dolů.

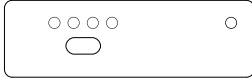
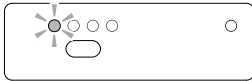


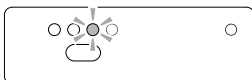
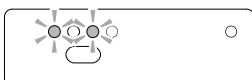


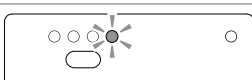
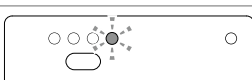


### Elektrická posuvná klapka (volitelné)

- Elektrická posuvná klapka se otevírá automaticky, když se KORASMART TUBE zapne, a automaticky se zavírá, když se KORASMART TUBE vypne.

## Ovládání všeobecně

### Kontrolky LED na tlačítku

LED	Provozní stav
 <p>nesvítí žádná LED</p>	stupeň ventilátoru 0 (KORASMART TUBE je vypnutý)
 <p>LED 1 svítí (zeleně)</p>	stupeň ventilátoru 1
 <p>LED 2 svítí (zeleně)</p>	stupeň ventilátoru 2
 <p>LED 1 svítí (zeleně) LED 2 svítí (zeleně)</p>	stupeň ventilátoru 3
 <p>LED 3 svítí (zeleně)</p>	automatický režim stupeň ventilátoru 0
 <p>LED 1 svítí (zeleně) LED 3 svítí (zeleně)</p>	automatický režim stupeň ventilátoru 1
 <p>LED 2 svítí (zeleně) LED 3 svítí (zeleně)</p>	automatický režim stupeň ventilátoru 2
 <p>LED 1 svítí (zeleně) LED 2 svítí (zeleně) LED 3 svítí (zeleně)</p>	automatický režim stupeň ventilátoru 3
 <p>LED 4 svítí (modře)</p>	provoz přivětrávání a odvětrávání <sup>1)+2)</sup>
 <p>LED 4 bliká (modře)</p>	zobrazení výměny filtru <sup>3)</sup>

1) Druh provozu „Přivětrávání a odvětrávání“ lze změnit, resp. deaktivovat pouze pomocí aplikace SI Comfort.

2) Současně se aktivuje zpětné získávání tepla.

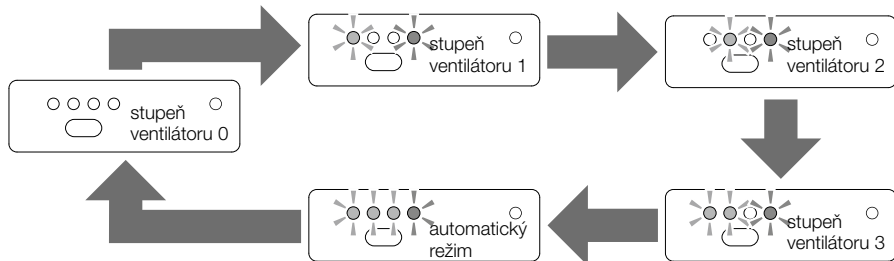
3) Indikaci výměny filtru lze znovu nastavit pouze pomocí aplikace SI Comfort.



# KORASMART TUBE 2400 a 2400E

## Ovládání tlačítka na přístroji

- Tlačítkem na přístroji lze opakovaným stisknutím (přepínáním) aktivovat požadované stupně ventilátoru a automatický režim.
- Po výpadku proudu se přístroj zapne do naposledy používaného stupně.



## Ovládání přes chytrý telefon nebo tablet

KORASMART TUBE lze ovládat tabletem nebo chytrým telefonem a pomocí aplikace SI Comfort nabízí doplňkové funkce přístroje. Dodržujte příložený návod pro rychlé spuštění (H47.MOTS005CS).

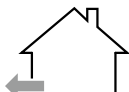
### Přehled funkcí přístroje

- plynulé ovládání výkonu ventilátoru
- možnost naprogramování až 5 časovačů (libovolná definice doby spuštění, doby chodu, dnů v týdnu, druhu provozu a výkonu ventilátoru)
- indikace výměny filtru a reset indikace výměny filtru (po provedení výměny filtru)
- zobrazení pokojové teploty ve stupních Celsia (pouze v režimu odvětrávání a v režimu přivětrávání a odvětrávání)
- zobrazení relativní vlhkosti vzduchu v procentech
- spojení 2 přístrojů KORASMART TUBE pro kontrolované větrání bytu
- aktivace/deaktivace automatického režimu
- libovolně volitelný druh provozu

### Druhy provozu při použití 1 přístroje KORASMART TUBE



Přivětrávání



Odvětrávání



Přivětrávání a odvětrávání<sup>2)</sup>

### Druhy provozu při použití 2 přístrojů KORASMART TUBE (přístroje musí být vzájemně spojeny)



Přivětrávání/odvětrávání



Přivětrávání/přivětrávání



Odvětrávání/přivětrávání



Odvětrávání/odvětrávání



Přivětrávání a odvětrávání<sup>2)</sup>

2) Současné se aktivuje zpětné získávání tepla.

## Péče a údržba

### **⚠ Upozornění** Elektrický provozovaný přístroj.

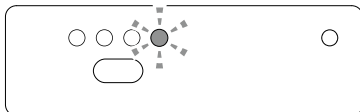
**Nebezpečí ohrožení života elektrickým proudem nebo požárem. Abyste zabránili škodám na zdraví osob a věcným škodám, dodržujte bezpodmínečně následující pokyny**

– U zařízení s pevným připojením k síti střídavého proudu 230 V odpojte všechny póly síťového přívodu. Případně se musí odstranit pojistky.

### Čištění

**Důležité:** Při čištění přístroje KORASMART TUBE se dovnitř nesmí dostat žádná kapalina.

- Nepoužívejte agresivní čisticí prostředky nebo prostředky s obsahem rozpouštědel nebo ostré předměty, v opačném případě byste mohli poškodit povrch krytů přístroje.
- Nikdy zařízení nečistěte vysokotlakým čističem nebo parním čističem.
- Čistěte KORASMART TUBE hadříkem navlhčeným jemným mýdlovým roztokem nebo mycím prostředkem.
- **Jakmile začne blikat LED pro výměnu filtru, měl by se filtr vyměnit.**



- Filtr by se měl měnit nejpozději každých 12 měsíců.
- Používejte pouze originální filtry od firmy KORADO. Výměnné filtry můžete objednat u odborných prodejců (viz příslušenství, strana 17).

# KORASMART TUBE 2400 a 2400E

## Výměna filtru a čištění keramického výměníku – KORASMART TUBE 2400/2400E

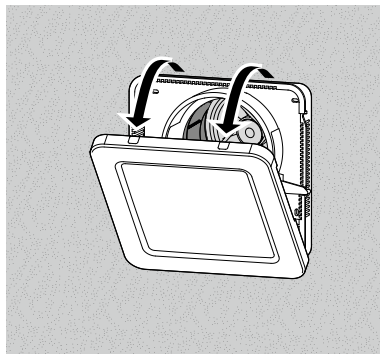
### ⚠ Upozornění



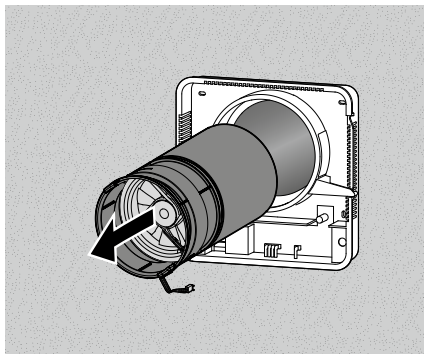
### Nebezpečí zranění při upadnutí vložky trubky.

- Dávejte pozor, aby vložka trubky nespadla.
- Postupujte opatrně.

### 1. Sejmutí čelní clony



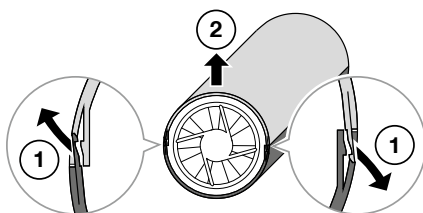
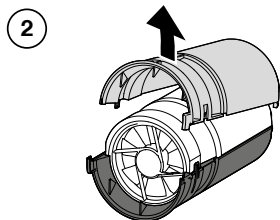
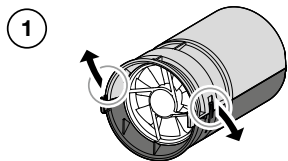
### 2. Sejmutí vložky trubky (kompletní)



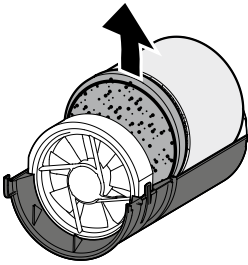
### 3. Otevření vložky trubky

**Pozor!** Upevňovací svorky neohýbejte příliš do strany – vede to k jejich poškození!

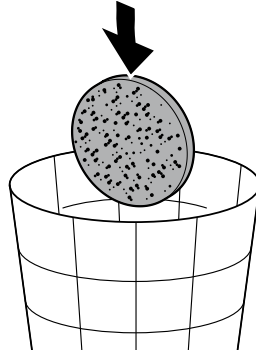
1. Opatrně uvolněte upevňovací svorky vložky trubky.
2. Horní část vložky opatrně vyjměte směrem nahoru.



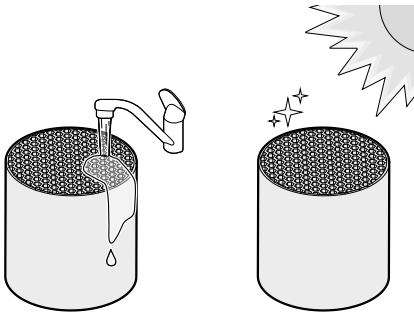
## 4. Vyjmutí filtru a keramického výměníku



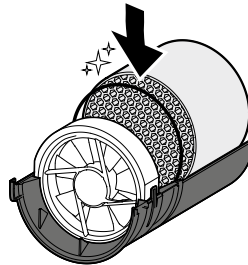
## 5. Likvidace filtru



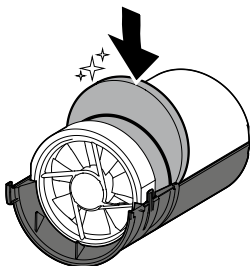
## 6. Čištění a sušení keramického výměníku



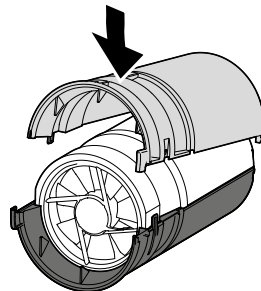
## 7. Umístění keramického výměníku do vložky trubky



## 8. Upevnění nového filtru za držákem filtru

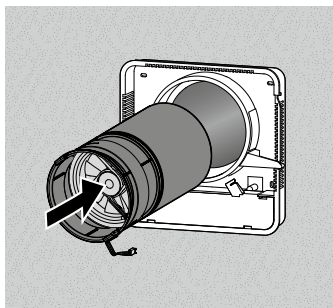


## 9. Nacvaknutí horní části vložky

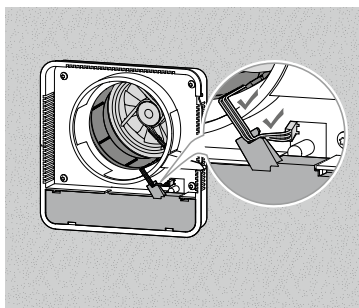


# KORASMART TUBE 2400 a 2400E

## 10. Zasunutí vložky (kompletní) do trubky

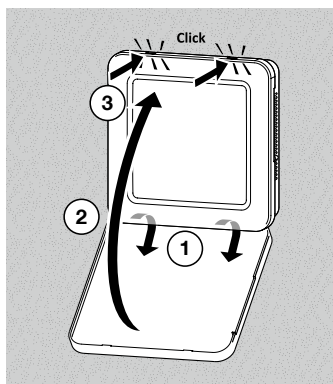


## 11. Připojení axiálního ventilátoru



## 12. Nacvaknutí čelní clony

**Pozor!** Výřez v čelní cloně musí být na straně posuvné klapky.

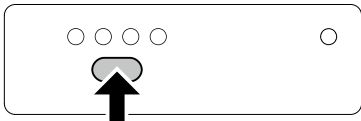


## Příslušenství

Název materiálu	Objednací číslo	Obsah
Sada filtrů G3 TUBE	Z-VJ020	2× filtr G3
Krycí mřížka TUBE, bílá	Z-VJ021	1× krycí mřížka
Krycí mřížka TUBE, pozink	Z-VJ022	1× krycí mřížka
Krycí mřížka TUBE, nerez	Z-VJ023	1× krycí mřížka

## Odstraňování poruch

V případě poruchy se v žádném případě nesnažte přístroj otevřít a/nebo jej opravovat. Pokud následující tabulka nepopisuje problém, obraťte se, prosím, na vaši instalační firmu nebo přímo na firmu KORADO, tel. +420 800 111 506.

Problém	Možná příčina	Náprava
KORASMART TUBE nereaguje při stisku tlačítka	není napájení el. proudem	zkontrolujte napájení el. proudem
	chybná/vadná kabeláž, resp. vadný kabel	nechte kabeláž zkontrolovat kvalifikovaným elektrikářem
	vadný napájecí zdroj	nechte změřit napájecí napětí kvalifikovaným elektrikářem
KORASMART TUBE nereaguje na chytré telefony/tablety	není spojení WLAN s routerem domácí sítě	spusťte znovu router WLAN domácí sítě
	není spojení WLAN s chytrým telefonem/tabletem	spusťte znovu chytrý telefon/tablet
	není spojení WLAN k přístroji KORASMART TUBE	<p>Provedte reset přístroje KORASMART TUBE:</p> <ol style="list-style-type: none"> <li>stiskněte 3× po sobě krátce tlačítko</li> <li>hned poté stiskněte tlačítko 1× dlouze (držte cca 4 s)</li> </ol>  <p>KORASMART TUBE je pak opět ve stavu jako při expedici.</p>

# KORASMART TUBE 2400 a 2400E

## Technické údaje

Parametr	KORASMART TUBE 2400/2400E
Průtok vzduchu	Stupeň 1 cca 15 m <sup>3</sup> /h Stupeň 2 cca 32 m <sup>3</sup> /h Stupeň 3 cca 45 m <sup>3</sup> /h
Vlastní hluk (měřeno podle DIN EN ISO 3745, při prostorovém útlumu 8 dB)	Stupeň 1 L <sub>PA</sub> = 25 dB (A) Stupeň 2 L <sub>PA</sub> = 38 dB (A) Stupeň 3 L <sub>PA</sub> = 46 dB (A)
Příkon	Stupeň 1: 2,1 W Stupeň 2: 2,9 W Stupeň 3: 4,3 W
Stupeň účinnosti dodávky tepla	max. 90 %
Zvukový útlum (měřeno podle DIN EN 10140-2)	D <sub>n,e,w</sub> = 35 dB
Elektrické připojení	230 V ~ / 6 W
Třída ochrany II	IP 22
Hmotnost	4,5 kg
Filtr čerstvého vzduchu	Třída filtru G3
Přípustná teplota používání	-15 °C – 40 °C

## Informační list výrobku

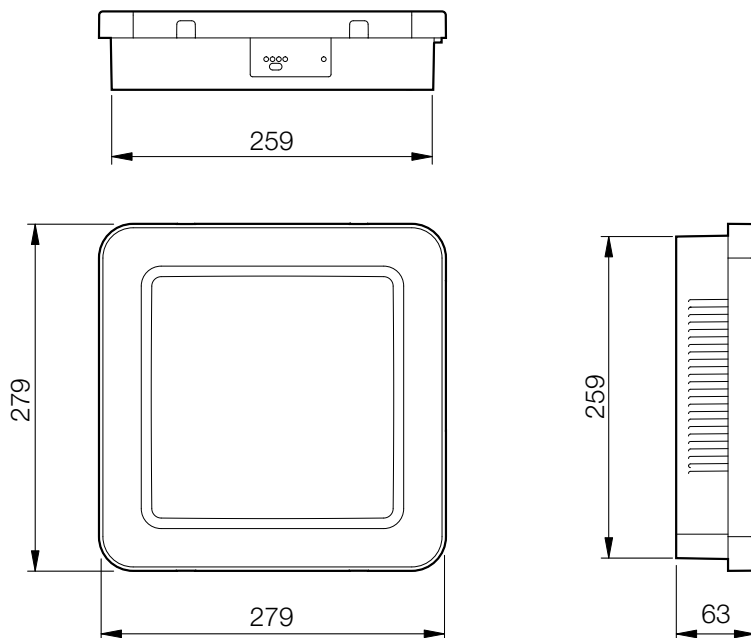
podle nařízení EU	1254/2014
Výrobce	KORADO
Identifikace modelu	KORASmart TUBE 2400/2400E
Specifická spotřeba energie (SEV); Třída energetické účinnosti (třída SEV) (v závislosti na klimatickém pásmu – teplé/průměrné/studené)	– 17,62 kWh/(m <sup>2</sup> • a); E – 42,15 kWh/(m <sup>2</sup> • a); A+ – 84,96 kWh/(m <sup>2</sup> • a); A+
Typ	WLA / ZLA
Typ pohonu	regulace otáček
Systém zpětného získávání tepla	regenerační
Tepelná účinnost zpětného získávání tepla	81,4 %
Maximální průtok vzduchu	45 m <sup>3</sup> /h
Elektrický příkon	8,6 W
Hladina akustického výkonu	46 dB (A)
Referenční průtok vzduchu	32 m <sup>3</sup> /h
Referenční tlakový rozdíl	–
Specifický vstupní výkon	0,18 W/(m <sup>3</sup> /h)
Faktor řízení/typologie řízení	1,21 / 0,65
Vnitřní a vnější maximální míra úniku vzduchu (vnitřní/vnější netěsnost)	– / –
Směšovací poměr (vnitřní oblast / venkovní oblast)	–
Pokyny k výměně filtru	Výměna filtru viz strana 14
Pokyny k umístění přívodních/odvodních mřížek (u jednosměrných větracích přístrojů)	–
Pokyny k demontáži	–
Citlivost proudu vzduchu na kolísání tlaku (při +20 Pa a –20 Pa)	32 % / – 42 %
Vnitřní / venkovní vzduchotěsnost	2,7 m <sup>3</sup> /h / 1,2 m <sup>3</sup> /h
Roční spotřeba elektrické energie	1,048 kWh/a
Roční úspora topné energie (v závislosti na typu klimatu – teplé/průměrné/studené)	20,24 kWh/a 44,77 kWh/a 87,58 kWh/a



# KORASMART TUBE 2400 a 2400E

---

## Rozměry



## Záruka

### Účel použití

Veškerá použití a způsoby použití, která neodpovídají použití podle určení, stejně tak veškerá při-způsobení nebo změny výrobku a všech k výrobku náležejících dílů a součástí, která nejsou námi výslovně povolena, jsou výslovně zakázána. Při nedodržení tohoto určení nepřebíráme žádnou odpovědnost za věcné škody a/nebo za škody na zdraví osob.

### Ručení za věcné vady

Na naše výrobky poskytujeme – za předpokladu odborné montáže a správné manipulace – podnikům záruku 1 rok od obdržení zboží (dle našich všeobecných obchodních podmínek) nebo podle dohody v jiném znění a konečným spotřebitelům záruku 2 roky v souladu se zákonnými předpisy. V rámci případných dodatečných oprav jsme oprávněni k výměně jednotlivých součástí nebo celých produktů. Následné škody zaviněné vadným výrobkem jsou – pokud jsou ze zákona přípustné – ze záruky vyloučeny. Pokud byly na výrobku a/nebo jednotlivých součástkách provedeny změny, které nejsou námi schváleny resp. nejsou zde popsány, nebo pokud bude výrobek a/nebo jednotlivé součásti demontovány nebo (částečně) rozloženy, zaniká záruka, pokud je nedostatek zaviněn výše uvedenými změnami.

### Vyloučení záruky

Výrobek a jeho konstrukční součásti podléhají přísným kontrolám kvality. Proto pracují při správném použití spolehlivě a bezpečně. Naše ručení za škody zaviněné vadným výrobkem a/ nebo nároky na náhradu škody vylučujeme, ledaže by došlo k našemu úmyslnému nebo hrubě nedbalému jednání resp. zodpovědnosti za ztráty na životech, tělesná poranění nebo ohrožení zdraví. Tímto nedotčeno zůstává případné ručení nezávislé na zavinění v souladu se zákonem o ručení za výrobek. Nedotčeno zůstává také ručení za zaviněné porušení podstatných smluvních povinností; v takových případech je však ručení omezeno na smluvně typické, předvídatelné škody. Změna důkazního břemena v neprospěch spotřebitele není spojena s výše uvedenými ustanoveními.

### Ochrana životního prostředí

Ačkoli naše výrobky nespádají do oblasti použití zákona o elektrických přístrojích, bude firma KORADO – stejně jako dosud – dbát na to, aby splňovala nejen požadavky uvedené v tomto zákoně, nýbrž aby se – jak jen to bude technicky nejdříve možné – upustilo od používání ekologicky závadných látek. Elektrické výrobky obecně nepatří do domácího odpadu.

## Zpětná vazba k dokumentaci

Rádi přijmeme připomínky a návrhy, které přispějí ke zlepšení naší dokumentace. Vaše připomínky zašlete prosím na e-mail: [info@korado.cz](mailto:info@korado.cz)

# KORASmart TUBE 2400 a 2400E

---

## Prohlášení o shodě ES pro označení CE

Pro náš výrobek KORASmart TUBE potvrzujeme, že uvedený výrobek splňuje podle směrnice **2001/95/ES** o obecné bezpečnosti produktů podstatné požadavky na ochranu, které jsou stanoveny ve směrniciích Rady o elektrických a elektronických produktech. Pro hodnocení byly použity níže uvedené zkušební standardy, které jsou harmonizovány v relevantních směrniciích:

### a) 2014/30/ES Směrnice o elektromagnetické kompatibilitě

EN 55014-1:2006+A1:2009+A2:2011

EN 55014-2:1997+A1:2001+A2:2008

EN 61000-3-2:2014

EN 61000-3-3:2013

### b) 2014/35/ES Směrnice o používání elektrických zařízení pro nízké napětí

EN 60335-1:2012+A11:2014

EN 62233:2008

### c) 2014/53/ES Směrnice RED

c1) Elektromagnetická kompatibilita:

EN 301489-1, V.1.9.2

EN 301 489-17, V.2.2.1

EN 61000-3-2:2014

EN 61000-3-3:2013

c2) Elektrická bezpečnost – zařízení informační technologie

EN 60950-1:2006+A11:2009+A12:2011+A1:2010+A2:2013

c3) Bezpečnost osob uvnitř elektromagnetických polí (10 MHz až 300 GHz)

EN 62479:2010

c4) Záležitosti rádiového spektra – přístroje pro přenos dat v pásmu ISM 2,4 GHz

EN 300 328 V1.9.1

### d) 2006/42/ES Směrnice o strojních zařízeních

EN 12100:2010 Analýza rizik

### e) 2011/65/EU RoHS


EN 50581:2012 Technická dokumentace k posuzování elektrických a elektronických výrobků z hlediska omezování nebezpečných látek

Toto prohlášení vydává s odpovědností výrobce/dovozce se sídlem v Evropské unii:

Česká Třebová, 1. 1. 2017

KORADO, a.s.

Bří Hubálků 869, 560 02 Česká Třebová, Česká republika

 800 111 506, e-mail: info@korado.cz, www.korado.cz



Ing. Miloš Sotona  
Production Director