

Návod k použití pro následující produkt(y):

Ultrazvukový zvlhčovač vzduchu s ionizátorem a možností aromaterapie Airbi CUBIC



Právě si prohlížíte návod k použití pro výše uvedený produkt či produkty. Předtím, než začnete jakýkoliv produkt používat, je třeba si přečíst návod k použití, aby nedošlo ke zranění, požáru nebo poškození produktu. Přečtěte si prosím pozorně celý dokument a dodržujte bezpečnostní pokyny.

Uchovejte si dokument pro případ budoucího použití.

Přístroj byl schválen pro použití v zemích EU, proto je opatřen značkou CE. Veškerá potřebná dokumentace je k dispozici u dovozce zařízení.

Produkt byl vyroben z prvotřídních materiálů a součástí, které je možno recyklovat a znovu použít. Nikdy nevyhazujte prázdné baterie a nabíjecí baterie do domácího odpadu. Jako spotřebitel jste zodpovědný za jejich odnesení do prodejny elektro nebo místní sběrný odpadu, podle vaší platné legislativy a tím chráníte životní prostředí.



Symbyly obsažených těžkých kovů jsou následující: Cd = Kadmium, Hg = Rtuť, Pb = Olovo



Tento přístroj je označen nálepkou evropské směrnice o zpracování elektroodpadu (WEEE). Nevyhazujte prosím tento přístroj do domácího odpadu. Uživatel je povinen odnést dosloužilý přístroj do odpovídající sběrný elektrického odpadu, aby bylo zajištěno jeho zpracování v souladu s životním prostředím.

Vytvoření tohoto dokumentu zajistila společnost Bibetus s.r.o. (dále Dovoze), jakékoliv druhy neoprávněných kopií tohoto dokumentu i jeho částí jsou předmětem souhlasu Dovoze. Dokument odpovídá technickému stavu produktu při tisku! Změny technických parametrů, vlastnosti produktu a tiskové chyby v dokumentu vyhrazeny! V případě, že v dokumentu najdete jakoukoliv chybu, budeme rádi, pokud nám to oznámíte na email info@bibetus.cz, děkujeme!

Dovoze : Bibetus s.r.o., Loosova 1, Brno, 63800, Česká republika

Ultrazvukový zvlhčovač vzduchu

Airbi CUBIC



Návod k použití

(verze 1.0)



1 Před prvním použitím

1.1 Proč zvlhčovat vzduch?

Pobyt ve vytápěných místnostech může být nejen nepříjemný, ale i zdravotně závadný. Jednou z hlavních příčin je nízká vlhkost vzduchu. Optimální vlhkost je v rozmezí 40% až 60%, přičemž v mnoha našich domácnostech v zimních měsících klesá pod hladinu 20%.

Co vlastně nízká hodnota vlhkosti vzduchu způsobuje? Částice prachu, bakterie, viry, výkaly roztočů, které jsou za normálního stavu zachycovány nosní sliznicí a vydechovány zpět, se vinou suchého vzduchu, který snižuje přirozenou obranyschopnost těla, dostávají až do plic. Dochází tak k přetěžování imunitního systému a následně k podráždění sliznic, dráždivému kašli, popraskaným rtům, a to je již jen krůček od nejrůznějších onemocnění. Kromě jiného udržuje a chrání vaši kůži.

Ultrazvukové zvlhčovače Airbi jsou ideální do bytů, kanceláří nebo tam, kde nízká vlhkost vzduchu může způsobovat lidem zdravotní problémy. Ultrazvukem vyrobená pára je zdraví neškodná. Největší výhodou ultrazvukových zvlhčovačů vzduchu je vysoký výkon při nízké spotřebě elektrické energie.

1.2 Princip ultrazvukového zvlhčovače

Ultrazvukový zvlhčovač pomocí vysokofrekvenčního kmitání rozkládá vodu na mikrokapičky o průměru 1-5 μ m. Ventilační systém pak vyfukuje tuto přeměněnou vodu do suchého vzduchu, kde se vypařuje a vytváří požadovanou vlhkost. V okolí přístroje tedy může být pozorován jasně viditelný opar nebo dokonce mlha.

1.3 Bezpečnostní pokyny

- Před používáním zařízení si vždy pečlivě přečtete pokyny uvedené v návodu k použití.
- Návod k použití si uschovejte pro možnost nahlédnutí v budoucnu.
- Po vybalení zvlhčovače z krabice zkontrolujte, zda nedošlo při přepravě zvlhčovače k jeho poškození. Pokud nějaké zjistíte, kontaktujte co nejdříve svého prodejce. Doporučujeme si uschovat obal pro případné pozdější použití.
- Před prvním použitím zkontrolujte, zda parametry přístroje (el. napětí atd.) odpovídají místním podmínkám.
- Zvlhčovač vždy umístěte na tvrdý a rovný vodorovný povrch, minimálně 15 cm od stěn a mimo dosah jakéhokoliv zdroje tepla jako jsou např. hořáky, radiátory atd. Zvlhčovač nelze používat na ploše, která není vodorovná.
- Uchovávejte zvlhčovač mimo dosah dětí. Nedovolte dětem, aby si s ním hrály.
- Před použitím zvlhčovače rozviňte šňůru a zkontrolujte, zda není poškozená. Pokud je poškozená, nepoužívejte ji.
- Nepřipojujte ani neodpojujte zvlhčovač ze zásuvky vlhkýma rukama.
- Základní jednotku nikdy nerozebírejte.
- Zvlhčovač nikdy nepoužívejte s vadnou zástrčkou nebo poškozeným přívodním kabelem. V těchto případech předejte zvlhčovač nejbližšímu schválenému prodejci/servisu ke kontrole.

- Nikdy nepřidávejte do vody ve zvlhčovači žádné přísady jako např. parfémy, vonné esence atd.
- Zvlhčovačem netřepejte, mohlo by to způsobit únik vody do spodní části a ovlivnit jeho účinnost.
- Zvlhčovač nikdy neopouštějte po dlouhou dobu na slunci.
- Pokud se během normálního používání objeví neobvyklý zápach, přístroj vypněte, odpojte jej ze zásuvky a nechte jej zkontrolovat kvalifikovanými pracovníky.
- Před čištěním nebo demontáží nádoby zvlhčovač odpojte ze zásuvky.
- Pokud je přístroj v provozu, nikdy se nedotýkejte vody ani ponořených dílů.
- Pokud není v nádobě voda, nikdy zvlhčovač nezapínejte.
- Dbejte na to, aby nedošlo k poškrábání převodníku (keramického pieza) na rozklad vody.
- Aby se zabránilo jakémukoliv poškození přístroje, dbejte na to, aby nedošlo k proniknutí vody do spodní jednotky.
- Nikdy nevyplachujte celou jednotku vodou, neponořujte ji do vody.
- Ultrazvukový zvlhčovač je třeba pravidelně čistit. Při čištění postupujte podle příslušných pokynů uvedených v tomto návodu a respektujte je.
- Zvlhčovač nepoužívejte tehdy, když je vzduch v místnosti již dostatečně vlhký (vlhkost vyšší jak 50%). Nadměrná vlhkost způsobuje kondenzaci na studených plochách nebo stěnách místností.
- Přístroj je určen pouze pro vnitřní používání.
- Tento přístroj není určen k použití osobami (včetně dětí) se sníženými fyzickými, smyslovými či mentálními schopnostmi nebo nedostatkem zkušeností a znalostí, pokud nejsou pod dohledem nebo jim osoba odpovědná za jejich bezpečnost nepodala instrukce k jeho používání.
- Před uskladněním přístroje jej nejdříve vyčistěte a opatrně vysušte podle dále uvedených pokynů. Nechte přístroj dobře oschnout. Neuklízejte přístroj, pokud je v něm voda. Přístroj uložte na suché, chladné místo, mimo dosah dětí.

2 Popis přístroje

2.1 Technická specifikace

Model: SPS-805T
 Emise vodních par: 350 ml/hod
 Kapacita nádoby na vodu: 5 litrů
 Hlučnost: < 35 dB (A)
 Napětí: 220-240 V
 Frekvence: 50/60 Hz
 Výkon: 30-110W
 Rozměry: 19 x 19 x 29 cm

2.2 Vlastnosti a funkce přístroje

Vysoce efektivní při vytváření a zvyšování vlhkosti v místnosti.
 Ovlivňuje teplotu v místnosti.
 Snadno plnitelná nádoba na vodu.
 Automatické vypnutí jako ochrana přístroje při nedostatku vody v nádobě na vodu.
 Nízká hlučnost při provozu a nízká spotřeba energie.
 Vysoce kvalitní převodník na rozkládání vody s dlouhou životností.
 Aroma box pro distribuci vonných esencí.
 Volitelné funkce ionizátoru a přehřevu vody.

2.3 Další informace k ionizaci ovzduší

Mezi faktory, které výrazně ovlivňují kvalitu ovzduší, patří i ionty. Ionty jsou atomy nebo molekuly, které získaly nebo ztratily elektron. Ionty, které elektron ztratily jsou kladné ionty, ionty, které elektron získaly jsou záporné ionty.

Otevřený prostor je pravidelně významně dotován ionizovanými částicemi vzduchu. Ve městech a v uzavřených, špatně větraných místnostech je situace horší. V městských bytech je koncentrace záporných iontů velmi nízká.

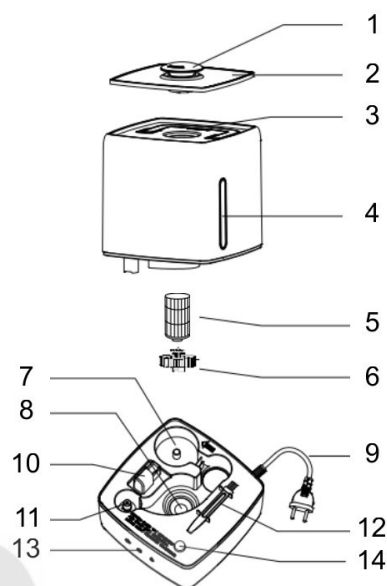
Zde jsou uvedeny koncentrace záporných iontů nacházející se v různých lokalitách.

Název prostoru	Koncentrace záporných iontů
vzduch v městském bytě	50-100 iontů/cm ³
vzduch na ulici ve městě	100-500 iontů/cm ³
vzduch v lese nebo u moře	1 000-5 000 iontů/cm ³
vzduch u vodopádů	10 000-50 000 iontů/cm ³
vzduch po bouřce	10 000-50 000 iontů/cm

Při vysoké koncentraci kladných iontů dochází k jejich vnikání do plic. Vdechováním se ionty dostanou do krve a do organismu, kde mohou vyvolávat nepříznivé reakce. Ionizátor vzduchu je zařízení, které pro ionizaci molekul vzduchu (generování záporných iontů) využívá vysoké napětí nebo elektrický záporný náboj. Ionizátory pomáhají zlepšovat náladu, uvolňují deprese a zlepšují stav pokožky. Ionizátor též pomáhá při shlukování prachových a jiných částic v ovzduší, díky tomu dochází k jeho pročistování.

2.4 Schéma přístroje

- 1 – výstupní tryska
- 2 – kryt nádoby na vodu
- 3 – držák nádoby na vodu
- 4 – nádoba na vodu
- 5 – vodní filtr
- 6 – uzávěr nádoby na vodu
- 7 – základna (vstup vody)
- 8 – převodník rozkládající vodu
- 9 – přívodní kabel
- 10 – výstup vzduchu
- 11 – hladinový spínač
- 12 – čistící kartáček
- 13 – ovládací tlačítka
- 14 – indikační světlo



2.5 Tlačítka na přístroji

- 1 – ionizátor
- 2 – zapnutí/vypnutí přístroje
- 3 – příhřev



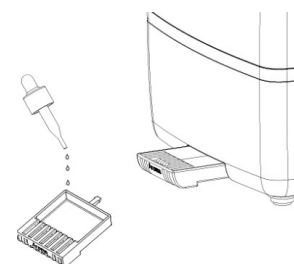
2.6 Ovládání přístroje

Zapnutí/vypnutí

Tímto tlačítkem se přístroj zapíná a vypíná. První stisknutí tlačítka přístroj zapne – zvlhčovač bude nastaven na nejnižší stupeň výkonu (tlačítko svítí červeně). Dalším stiskem se zvlhčovač přepne na střední stupeň výkonu (tlačítko svítí zeleně). Třetím stiskem tlačítka se přístroj přepne na vysoký výkon (tlačítko svítí modře). Dalším stiskem tlačítka přístroj vypnete (podsvětlení tlačítka se vypne).

Aroma box

Stiskněte aroma box a opatrně jej vyjměte směrem ven. Na filcový podložku aroma boxu nakapejte několik kapek vonné esence a vraťte aroma box na původní místo



Ionizátor

Stiskem tlačítka zapnete funkci ionizátoru. Dalším stiskem tlačítka tuto funkci vypnete.

Příhřev

Stiskem tlačítka zapnete funkci příhřevu vody ve spodní komoře zvlhčovače před výstupem. Po zapnutí trvá cca 10-20 minut, než se voda v základně zahřeje na cca 45-50 st. Celsia. Vystupující pára nebude horká, takže nehrozí nebezpečí opaření jako např. u parních zvlhčovačů.

3 Pokyny k používání přístroje

Před prvním použitím nechte přístroj alespoň půl hodiny přizpůsobit pokojové teplotě. Přístroj se doporučuje používat v teplotním rozmezí 5-40 °C a relativní vlhkosti nižší než 80%. Odstraňte víko nádoby (2) a následně pomocí výklopného madla (3) sejměte nádobu na vodu (4) z přístroje. Odšroubujte kryt nádoby ze spodní strany a naplňte nádobu čistou vodou (teplota vody by neměla být vyšší jak 40°C). Po naplnění nádoby ji opět uzavřete pomocí jejího uzávěru. Uzávěr (6) není třeba dotahovat na maximum, neboť opětovné povolení by mohlo vyžadovat více síly.

Zkontrolujte spodní díl zvlhčovače (základna) a ujistěte se, že tento díl není znečištěný. Opatrně nasadte nádobu s vodou na základnu a vraťte víko s výstupní tryskou na původní místo. Vyčkejte pár sekund než se voda dostane do spodní komory (7). Zapojte přívodní kabel od zvlhčovače do zásuvky a ujistěte se, že je přístroj umístěn na pevném a rovném povrchu.

Zapněte zvlhčovač (NIKDY NEZAPÍNEJTE PŘÍSTROJ POKUD NENÍ VODA VE SPODNÍ KOMOŘE) pomocí tlačítka zapnutí/vypnutí na přední straně přístroje. Rozsvítí se indikační světlo (14) a přístroj začne pracovat. Nastavte si požadovaný výkon zvlhčovače tak jak potřebujete. Můžete využít funkce ionizátoru či příhřevu, více viz. kapitola 2.6.

Jakmile bude přístrojem detekováno již velmi malé množství vody, přístroj začne tuto skutečnost signalizovat zvukovým alarmem a poté se automaticky vypne. Doplňte vodu do nádoby na vodu a přístroj opět zapněte.

4 Údržba

V případě, že je používána voda příliš tvrdá (obsahuje příliš velké množství minerálních látek), může dojít k vytvoření tzv. „bílého povlaku“, který se zachytává na převodníku rozkládajícím vodu na mikrokapičky, topném tělese, ve spodní komoře či nádobě na vodu. Příliš velké množství těchto nečistot může zabránit ve správné funkci přístroje.

V tomto případě doporučujeme:

1. Používat studenou převařenou vodu nebo destilovanou vodu.
2. Čistit převodník na vodu, topné těleso, nádobu na vodu a spodní komoru každý týden.
3. Měnit vodu v nádobě na vodu častěji a udržovat ji tak čistou.
4. Čistit celý přístroj a před jeho použitím se přesvědčit, že je kompletně suchý.

Jak čistit převodník na vodu:

1. Nalijte 5-10 kapek octu na převodník a počkejte 2-5 minut.
2. Jemně pomocí kartáčku vyčistěte převodník. Opláchněte převodník čistou vodou.
3. Nikdy nepoužívejte ostré či jiné pevné předměty pro čištění převodníku, neboť by mohlo dojít k jeho poškození.
4. V případě silnějších usazenin vodního kamene **je možné, že celý proces čištění budete muset provést několikrát za sebou.**

Jak čistit základnu (spodní komoru):

1. Základnu vyčistěte pomocí jemného hadříku a použijte také ocet, pokud je základna pokryta vodními nečistotami (vodní kámen).
2. Jestliže jsou nečistoty na hladinovém senzoru (11), použijte ocet také na tyto nečistoty a vyčistěte je pomocí kartáčku.
3. Po provedení údržby je nutno prověřit, jestli se plovák volně pohybuje v celém rozsahu bez zadrhávání. **Pokud tomu tak není, je nutno postup opakovat do doby, než se bude plovák pohybovat bez zadrhávání v celém rozsahu.**

Jak čistit vodní filtr:

1. Připravte si nádobu s vodou a přidejte do ní ocet (1 díl octu na cca 3 díly vody). Vyšroubujte vodní filtr z uzávěru a vložte jej do nádoby s vodou a octem na cca 10 minut.
2. Vyjměte filtr z nádoby, několikrát s ním zatřeste a omyjte jej pod čistou tekoucí vodou.
3. Tím je proces čištění vodního filtru dokončen. Pokud jej nebudete používat, nechte filtr důkladně usušit, zabalte jej do ochranného obalu a uschovejte na suchém a tmavém místě.

Výměna vodního filtru:

1. Vyšroubujte vodní filtr z uzávěru nádoby na vodu.
2. Nový filtr našroubujte na příslušné místo.
3. Starý filtr odevzdejte do sběrného střediska odpadů.

Skladování:

1. Pokud nebudete zvlhčovač delší dobu používat, pak se ujistěte, že všechny jeho části jsou suché včetně spodní základny.
2. Neskladujte zvlhčovač s vodou v nádobě na vodu nebo vodou v základně.
3. Vodní filtr vyjměte z přístroje a nechte jej důkladně proschnout. Filtr zabalte do ochranného obalu a uložte jej na suchém a tmavém místě.
4. Skladujte přístroj na bezpečném místě mimo dosah dětí.

5 Řešení možných problémů

Problém	Možná příčina	Řešení
Kontrolka zapnutí nesvítí	Není zajištěno el. napájení	Zapojte přívodní kabel do elektrického zdroje.
Kontrolka zapnutí svítí, ale z výstupní trysky není cítit žádný závan vzduchu ani nedochází k vypouštění páry do ovzduší.	Není dostatek vody v nádobě na vodu	Doplňte vodu do nádoby.
Zvlhčovač vydává podivný zápach.	První spuštění přístroje	Vyjměte nádobu a nechte ji otevřenou stát asi 12 hodin na chladném místě
	Špinavá nebo příliš stará voda v nádobě.	Vyčistěte nádobu a starou vodu vyměňte za novou čistou
Voda vytéká z přístroje mimo základnu	Nedostatečné utažení uzávěru nádoby na vodu	Utáhněte dostatečně uzávěr nádoby na vodu
	Poškození nádoby na vodu	V případě poškození nádoby na vodu se obraťte na autorizovaný servis
Množství rozprašované vody je příliš malé	Příliš mnoho nečistot ve spodní komoře přístroje	Vyčistěte opatrně spodní komoru – hlavně převodník rozkládající vodu.
	Voda je příliš špinavá nebo příliš stará	Vyčistěte nádobu na vodu a vyměňte vodu za novou
Neobvyklý hluk při provozu	Rezonance vody v nádobě, když je nízký stav vody	Doplňte nádobu vodou
	Přístroj je na nerovném povrchu	Přemístěte přístroj na rovnou, hladkou plochu
Pára vychází okolo výstupní trysky	Okolo trysky jsou malé otvory.	Upevněte trysku tak, aby okolo nebyly žádné otvory.

Za závadu není považováno následující:

- V případě používání příliš tvrdé vody se na zařízení v místnosti mohou objevit usazeniny bílého povlaku. To není závada přístroje. Používejte laskavě měkčí vodu.
- Bublání vody, které lze slyšet v provozním režimu přístroje, je přirozeným jevem doprovázejícím činnost zvlhčovače.
- Přístroj pracuje potichu, avšak ne zcela bezhlučně. Hluk nižší než 35 dB není považován za závadu.

UPOZORNĚNÍ!

Pokud by ani jedno z výše uvedených opatření závadu neodstranilo, kontaktujte v každém případě servis určený distributorem. Nikdy se nesnažte přístroj opravovat sami!

6 Likvidace zařízení

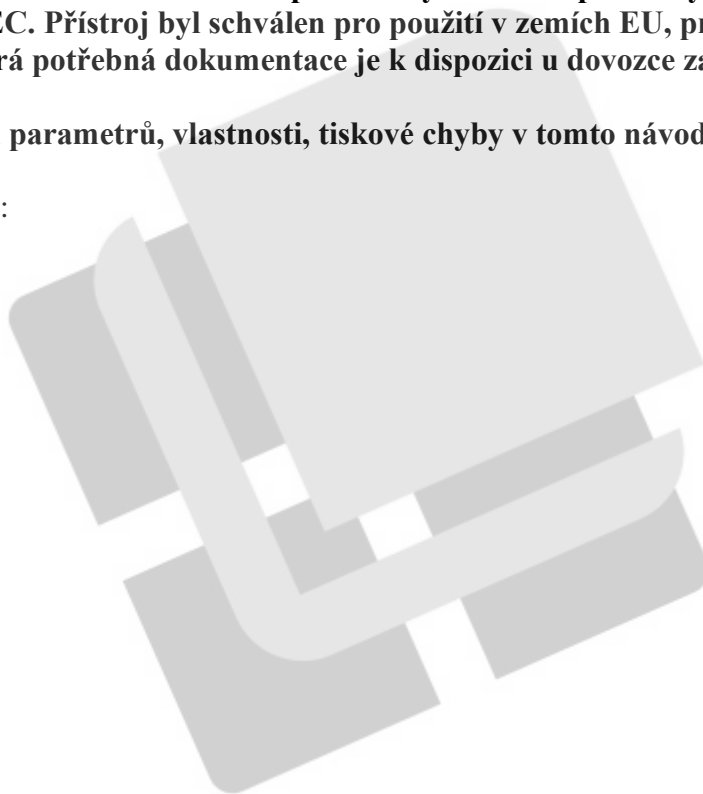


Tento výrobek se na konci své životnosti nesmí odhazovat do běžného domovního odpadu, je třeba jej předat do sběrného dvora pro recyklaci elektronického a elektrického zařízení. Toto opatření naznačuje symbol na výrobku, v návodu na používání a/nebo na obalu přístroje. Některý z materiálů výrobku lze použít znovu, pokud jej předáte k recyklaci. Opakovaným využitím některých částí nebo surovin z použitých výrobků přispíváte významným způsobem k ochraně životního prostředí. Prosíme, v případě že potřebujete více informací o sběrných místech ve vašem regionu, obraťte se na vaše místní orgány.

Tento výrobek je ve shodě se základními požadavky a dalšími příslušnými ustanoveními směrnice 89/336/EEC. Přístroj byl schválen pro použití v zemích EU, proto je opatřen značkou CE. Veškerá potřebná dokumentace je k dispozici u dovozce zařízení.

Změny technických parametrů, vlastnosti, tiskové chyby v tomto návodu k použití vyhrazeny.

Dovozce pro Evropu:
Bibetus s.r.o.
Loosova 262/1
Brno 638 00
Česká republika
info@bibetus.cz
+420-544214627



Záruční podmínky



Výhradní dovozce výrobků AIRBI do ČR – Bibetus s.r.o., Loosova 262/1, Brno 63800, IČ:28294483, DIČ: CZ28294483 - poskytuje koncovému spotřebiteli záruku za podmínek níže uvedených.

Výrobek byl zakoupen v maloobchodní síti v České republice a užíván v souladu s příslušným návodem k použití a technickými normami nebo bezpečnostními předpisy platnými v České republice.

Výrobek (do záruční opravy se přijímají pouze kompletní zařízení) je možno v záruční době reklamovat přímo v servisním středisku dovozce nebo u prodejce, u kterého byl zakoupen, nebo v kterémkoliv jeho provozovně, v níž je přijetí reklamace možné s ohledem na sortiment prodávaného zboží nebo poskytovaných služeb, popřípadě i v sídle nebo místě podnikání. Ke všem výrobkům, na které poskytuje dovozce konečnému spotřebiteli záruku, je povinností prodejce poskytnout kupujícímu záruku písemnou formou (záruční list). Umožňuje-li to však povaha věci, může prodejce namísto záručního listu vydat kupujícímu pouze doklad o zakoupení věci. **Při reklamaci výrobku je nutno předložit doklad o zakoupení věci** obsahující tyto údaje: jméno a příjmení, název a obchodní firmu prodávajícího, jeho identifikační číslo, jde-li o právnickou osobu název, identifikační číslo a sídlo, jde-li o fyzickou osobu - jméno, příjmení, bydliště a **záruční list**, pokud jej kupující od prodávajícího obdržel. Nesplněním povinností týkající se vydání záručního listu není platnost záruky dotčena.

Bude-li během záruční lhůty vyměněna jakákoli část nebo díl výrobku za část nebo díl, který není dodán či schválen dovozcem a není tak pro výrobek vhodný z důvodu zachování jeho kvality a bezpečnosti, nebo bude-li výrobek rozebrán či opraven osobou, která není autorizována dovozcem, pozbývá kupující práva na provedení záruční opravy. Toto právo pozbývá i v případě, že byly porušeny prvky ochrany sloužící ke zjištění neodborné demontáže dílů (plomby apod.), byly poškozeny či pozměněny prvky sloužící k identifikaci výrobku či údaje uvedené na záručním listu.

Reklamace vady výrobku, kterou lze bez následků přiměřeně rychle odstranit, bude řešena odstraněním vady (opravou) nebo výměnou části výrobku, neboť v takovém případě odporuje povaze věci aby byl měněn celý výrobek (§ 616, odst.4 OZ). Sporné reklamace vyžadují odborné posouzení vady výrobku autorizovaným servisem dovozcem (§19, odst.4 Zákona o ochraně spotřebitele).

Kupující, který uplatní právo na záruční opravu, nemá nárok na vydání dílů, které byly vyměněny.

Záruční doba platná pro všechny výrobky je 24 měsíců (pokud dovozce nestanoví na daný výrobek delší záruční dobu) od data převzetí výrobku kupujícím. Zákazník výslovně bere na vědomí, že v záruční době přesahující délku záruční doby stanovenou OZ (zákonná záruční doba) nelze žádat výměnu výrobku nebo uplatnit odstoupení od kupní smlouvy.

Poskytnutím záruky nejsou dotčena práva kupujícího, která se ke koupi věci váží podle zvláštních právních předpisů.

Tato záruka se nevztahuje na:

1. poškození způsobená ohněm, vodou, statickou elektřinou, přepětím v elektrorozvodné nebo veřejné telefonní síti, nehodou, nesprávným použitím výrobku, opotřebením a mechanickým poškozením
2. poškození způsobená při neodborné instalaci, úpravě, modifikaci nebo používáním nesprávným způsobem neslučitelným s návodem k použití, technickými normami či bezpečnostními předpisy platnými v České republice
3. poškození výrobku během přepravy, které bylo způsobeno nesprávnou manipulací či zacházením s výrobkem v rozporu s návodem k použití, technickými normami či jinými bezpečnostními předpisy platnými v České republice
4. čištění a provádění neodborné údržby
5. vady přístroje způsobené používáním jiného než originálního spotřebního materiálu

(*) poslední aktuální verzi seznamu autorizovaných servisních středisek určených k provádění záručních a pozáručních oprav získá zákazník na www.airbi.cz nebo na adrese dovozce.