

Blahopřejeme k nákupu elektronické cigarety Boge LEO

Tento stručný návod Vám pomůže správně sestavit elektronickou cigaretu Boge LEO a naučí Vás, jak ji správně používat k plné spokojenosti. Po prostudování jej uschovejte k pozdějšímu nahlédnutí.

Obsah balení elektronické cigarety LEO se liší dle zakoupené sady

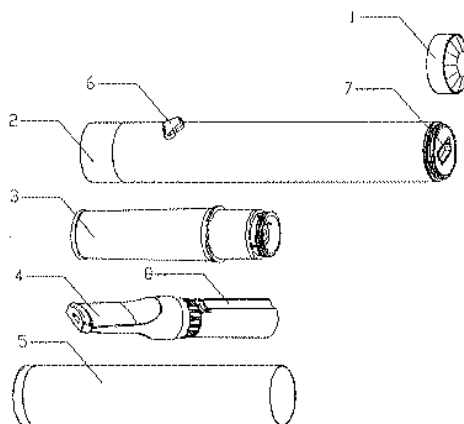
- 1-2 ks baterie LEO 800mAh s krytkou USB portu
- 1- 2 ks atomizér LEO
- 1- 2 ks krytka náústku se šňůrkou na krk
- 2 -5ks předplněných patron (cartridgi)
- 1ks propojovací kabel USB/miniUSB
- 1ks síťový adaptér 230V/5V USB
- Tento uživatelský návod

Klíčové vlastnosti elektronické cigarety Boge LEO

- souprava obsahuje 1 - 2ks Li-Ion baterií s kapacitou 800mAh,
- součástí každé baterie je vestavěný USB nabíječ. Není nutný speciální nabíječ.
- při nabíjení je možné baterii normálně používat (funkce USB Passthrough)
- délka nabíjení 3-4 hodiny a výdrž pro silného kuřáka až 8 hodin
- elegantní design, možnost zavěšení na krk

Popis součástí elektronické cigarety

1. krytka USB portu
2. část baterie pro našroubování atomizéru
3. atomizér LEO
4. náustek
5. krytka náústku
6. tlačítko manuálního spínání žhavení a kontrolní led dioda
7. miniUSB konektor pro nabíjení
8. nádobka se zásobou e-liquidu



Poznámka: součásti č.4 a 8 tvoří dohromady patronu (cartridge) elektronické cigarety.

Do elektronické cigarety LEO lze používat klasické vatičkové patrony (cartridge nebo speciální XXL cartomizery, které mají nadstandartně dlouhou výdrž vestavěného atomizeru i obsaženého liquidu. Cartomizery lze dokapávat liquidem. Při použití XXL cartomizeru nelze nasadit kryt náústku.

Nabíjení baterie elektronické cigarety Boge LEO

Před prvním použitím Vaší elektronické cigarety doporučujeme nejprve nabít obě baterie. Ze špičky baterie odšroubujte a uschovejte krycí čepičku.



Do miniUSB konektoru na těle baterie připojte příložený propojovací kabel. Druhý konec kabelu připojte do volného USB portu počítače, nebo do příloženého adaptéru 230V/USB a ten připojte do elektrické zásuvky.



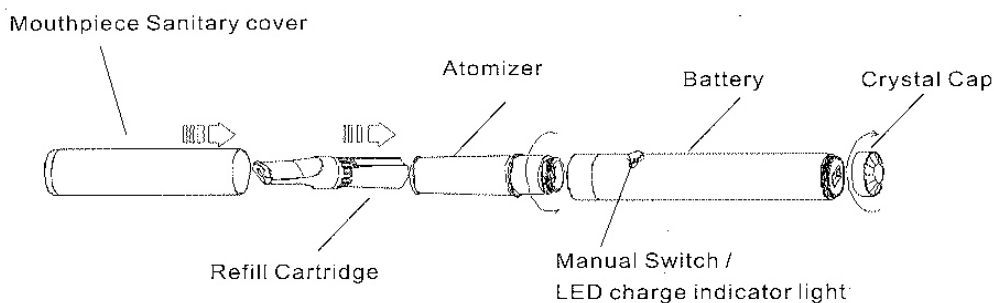
Po několika sekundách zabliká tlačítko na baterii a zůstane svítit nepřerušovaným světlem. Po plném nabití signálka v tlačítku zhasne a baterie je plně nabitá. Odpojte a uschovejte USB kabel a na baterii našroubujte zpět krycí čepičku. Odpojte adaptér z elektrické zásuvky a uschovejte. Nabíjení úplně vybité baterie trvá 3-4 hodiny.

Skladování baterií

Nepoužívané a nebo rezervní baterie skladujte plně nabitě, v suchu a pokojové teplotě. I nepoužívané baterie je nutné jednou za 3 měsíce zkontrolovat a nechat nabít. Dlouhodobé skladování vybitých baterií prudce snižuje jejich kapacitu, životnost a může vést k jejich nevratnému poškození.

Kompletace elektronické cigarety

Vaše elektronická cigareta se skládá ze tří základních součástí: baterie, atomizéru, patrony s náustkem a krytky náustku. Pro zprovoznění je nutno elektronickou cigaretu sestavit.



1. na závitovou část baterie našroubujte atomizér. Atomizér nedotahujte násilím, hrozí poškození baterie, nebo atomizéru.
2. Novou patronu s náustkem vyjměte z obalu (bulletu), sejměte bílou ochrannou krytku a silikonovou záslepku na patroně. Patronu podržte za náustek a nádobkou s e-liquidem napřed zasuňte do atomizéru.
3. Pokud elektronickou cigaretu nepoužíváte, nasadte na konus atomizéru s náustkem krytku, která zabrání znečištění a nebo poškození atomizéru a patrony během přenášení.



Názorný příklad pro rozbalení patron – vpravo atomizér.

Používání elektronické cigarety Boge LEO

Jednoduše stiskněte tlačítko na bateriové části a potáhněte vytvořený dým náustkem. Ihned po potažení tlačítko uvolněte, tvorba dýmu se přeruší. Čím je potažení delší a pomalejší, tím hustší dým e-cigareta LEO vytvoří. Provoz atomizéru a tím i tvorba dýmu je signalizována modrým prosvětlením tlačítka. Když je baterie téměř vybitá, signálka v tlačítku se na několik sekund rozblíká a tvorba dýmu se zablokuje. Baterii co nejdříve nabijte.

Spotřebované patrony je možno nahradit novými, nebo je doplnit e-liquidem. Při doplňování patrony nejprve zkontrolujte není –li „vatová“ náplň příliš slehlá a zda má dostatečný kontakt s můstkem atomizéru. Pokud je potřeba, vatový materiál načechejte např. srovnanou kancelářskou sponkou. Poté z lahvičky dokapejte e-liquid tak, aby materiál v patroně byl dostatečně nasáklý, ale e-liquid samovolně nevytékal. Takto je možné jednu patronu doplnit cca 5x. Poté materiál patrony ztrácí nasákavost a patronu je nutné vyměnit za novou.

Doplněné patrony ihned nasuňte zpět do atomizéru, případně uzavřete do původního obalu a uskladněte.

Náplň jedné patrony s e-liquidem HIGH (18mg/ml) je ekvivalentem přibližně 15-20ti klasických cigaret. Tento srovnávací údaj je ovšem velmi individuální, objektivně neměřitelný a neporovnatelný. Závisí na mnoha faktorech, osobou e-kuřáka počínaje a příchutí e-liquidu konče. Výše uvedené srovnání vychází pouze z osobní zkušenosti překladatele.

Doporučení pro používání a údržbu elektronické cigarety

Při použití nového atomizéru, nebo po jeho čištění kápněte 2-3 kapky e-liquidu předtím, než nasadíte patronu.

Po výměně patrony vyčkejte cca 2 minuty, než atomizér nasaje e-liquid z nové patrony. Žhavení atomizéru nasucho může způsobit jeho znehodnocení .

Udržujte závit a kontakty baterie, atomizéru a nabíječe v čistotě. K čištění použijte např. čistý suchý papírový kapesník. Znečištěné kontakty mohou způsobit ztrátu výkonu atomizéru a tím nižší, nebo žádnou tvorbu dýmu. Nečistoty mohou blokovat nabíjení baterie.

Atomizér je spotřební materiál, jeho účinnost se časem snižuje. Pro bezproblémový provoz Vaší elektronické cigarety doporučujeme mít v zásobě minimálně jeden atomizér a několik patron.

Atomizér je možné částečně vyčistit opatrným propláchnutím teplou (nikoliv horkou) vodou a důkladným vysušením. Před dalším použitím je bezpodmínečně nutné zakápnout atomizér 2-3 kapkami e-liquidu. Žhavení atomizéru nasucho může způsobit jeho znehodnocení.

Pro bezchybnou funkci elektronické cigarety používejte pouze originální příslušenství a náhradní díly.

Životnost baterie je typicky 300 plných nabíjecích cyklů. Li-Ion baterie není nutné formovat, ani před nabíjením úplně vybit. Nabíjet je možné kdykoliv bez ohledu na stav vybití. Nová baterie dosáhne plné kapacity po 2-3 nabíjecích cyklech.

Technické specifikace dle výrobce

- celková délka cigarety	153mm
- průměr cigarety	15mm
- délka baterie	45mm
- hmotnost celé cigarety	65g
- kapacita baterie	800mAh
- délka nabíjení	3-4 hodiny
- vstupní napětí	5V
- pracovní napětí baterie	3,7V
- výdrž plně nabité baterie	1200 potažení
- životnost baterie	300 cyklů
- výdrž jedné patrony	300 potažení
- min/max teploty při nabíjení	-10 ~ 35°C
- min/max teploty při použití	-5 ~ 35°C

Důležité!

- Baterie nabíjejte při pokojové teplotě. Při nabíjení se vyhněte silným zdrojům tepla. Rovněž nenabíjejte při nízkých teplotách, může dojít k chybnému vyhodnocení konce nabíjení
- V chladném prostředí dochází k poklesu kapacity a životnosti baterie.
- USB nabíječ i adaptér 230V/USB jsou určeny jen pro použití uvnitř budov, vyhněte se používání venku.
- Nikdy zařízení neotvírejte, nepropichujte ani jinak nepoškozujte.
- Nevhazujte baterii do ohně, hrozí riziko výbuchu.
- Při likvidaci odevzdejte elektronickou cigaretu na místě určeném pro zpětný odběr použitých elektrozařízení, nebo baterií.

Varování

Elektronické cigarety jsou určeny výhradně plnoletým kuřákům, nikoli nekuřákům, dětem nebo těhotným a kojícím ženám. Dále není jejich používání vhodné pro osoby trpící vysokým rizikem srdečního selhání, hypertenzí, diabetem ani pro pacienty podrobující se léčbě astmatu nebo depresí.

Pokud na sobě zpozorujete příznaky špatného snášení nikotinu, jako je například nevolnost, zvracení, závrať, průjem, slabost, bušení srdce nebo zvýšený tlak, vyhledejte lékaře.

Elektronické cigarety a k nim náležící příslušenství nejsou produkty zajišťující odvykání kouření a jako takové nebyly testovány ani nebyla v tomto směru zaručena jejich účinnost.

V zájmu bezpečnosti udržujte výrobek z dosahu dětí a domácích mazlíčků.

Elektronickou cigaretu eGo-T LCD Vám dodala společnost :

Gold Drive, s.r.o.

Prokopova 13

Praha 3

130 00

Tel : +420 222 230 381

Mob : +420 733 536 476

Bezplatná infolinka : 800 507 507

E-mail : info@elektronickacigareta.cz

Na tento výrobek je poskytována záruka v délce trvání 6 měsíců. Záruka se nevztahuje na spotřební materiál, což jsou atomizery, cartomizery, patrony a e-liquid, náplně.

K prodloužení životnosti tohoto výrobku používejte pouze originální součásti, které naleznete v naší nabídce. Jedná se především o atomizery, cartomizery, patrony a e-liquid.

Veškeré další informace, včetně názorných videí k použití naleznete na našich webech :

www.elektronickacigareta.cz

www.e-cig.cz

www.e-cigareta.cz

Přejeme Vám, aby elektronická cigareta eGo-T LCD splnila Vaše očekávání a přispěla tak ke zdravějšímu životnímu stylu Vás i Vašich blízkých.

Gold Drive, s.r.o.

Moderní je e-kouřit...Chytře !

