



## Paletový vozík s váhou Typ: KPZ 71- 8

Nosnost 2200 kg, vážící dílek 200g !

Mobilní vážení=úspora času  
Vhodný pro všechny průmyslové aplikace  
Nezávislý na napájení z el. sítě  
Velký ovládací panel  
Jednoduchá obsluha




Za příplatek:  
Vestavěná tiskárna  
Úřední ověření  
Váživost až 3000 kg

Ověřitelná verze: třída



**Cenově velmi výhodný!**


Konstruovaný pouze z  CEJCHOVATELNÝCH komponentů.  
Kvalitní německá konstrukce.



**Indikátor je bezpečně chráněný, zabudovaný v odolném ocelovém krytu**, lehce ovladatelná, prachu odolná a vodotěsná klávesnice, velká ovládací tlačítka. 6 – místný, LCD - indikátor s 25 mm vysokými, dobře čitelnými číslicemi. Provozní teplota – 10 ° až 40 ° C.

**Funkce:** tára v plném rozsahu, možná i vícenásobná tára. Ukazatel záporných hodnot, nastavení nuly, přepínání hodnot Brutto / Netto, funkce automatické sebekontroly.

**LED-ukazatel pro:** hmotnost, nastavení nuly, tárování, stabilitu, stavu dobíjení, zobrazení stavu baterie. **Napájení:** 6V, 4Ah akumulátor, provozní doba cca. 36 hodin, doba dobíjení dle stavu vybití, max.10 hodin. Nabíječka v ceně.

Váha je vybavena čtyřmi tenzometrickými snímači hmotnosti typu KPZ 502E-2 třídy , IP 67, evropské třídy přesnosti 0,02%.

**Paletový vozík:** šířka: 560 mm, délka vidlí: 1150 mm, výška: cca 85 mm, řídicí kolečka - gumová, zátěžová kola z polyurethanu, průmyslově schválená, svařovaná konstrukce, práškový lak RAL 1003 (žlutá), celková hmotnost ca.

140 kg. Tandemová kolečka ve standardu.

#### **Výhoda 4 bodového snímačového měřicího systému ve srovnání s 1 bodovým měřením struktury :**

Přesné vážení :

- Dlouho životní přesné výsledky.
- Velmi vyšší přesnost. Skoro 4 x vyšší než při 1 bodovém systému.
- Při několika váženích žádný součet chyby. Přesná celková hmotnost.
- Nerovnoměrně zatížené palety budou přesně zobrazeny. Žádná změna navážené hmotnosti při řízení paletového vozíku.

Žádná stanovená výška měření:

- Nastavení nuly v každé výšce. Žádná nutnost napumpování na 15 mm před vážením k nastavení nuly. Žádný pokyn zda se musí pumpovat pomalu nebo rychle.
- Rychlejší obsluha a okamžité vážení možné pouze 2 napumpováním.

Obsluha:

- Každá funkce má jednu klávesu. Žádná kombinace kláves.
- Netto vážení s tárou možné.

**Záruka :** 24 měsíců na nezávadné vlastnosti materiálu a provedení, podmínkou je správné a normální používání. Kromě baterií a nabíječek.

### Termální zabudovaná tiskárna (příslušenství)

Rozměry	85 x 85,5 mm ( B x H )
Vlastní hmotnost	150 g
Napájení	über Batterie der Waage
Interface	seriell RS232
Verze	Thermo-Direkt-Drucker, 203 dpi,
Papír	Papierbreite: 57 mm



### Formáty tisku

Příklady jsou standardní formáty ke KPZ tiskárnám. Různé formáty jsou na přání zákazníka možné vytvořit.

#### Příklad tisku Jednoduchý formát 3

S/N	WT/kg
0001	100,0
0002	200,0
0003	300,0
0003	600,0

#### Příklad tisku Stabilní formát 5

S/N	WT/kg
0001	100,0
0002	200,0
0003	300,0
0003	600,0

#### Příklad tisku Kompletní formát 4

TICKET NO.0001	
G	100,0g
T	0,0g
N	100,0g
TICKET NO.0002	
G	200,0g
T	0,0g
N	200,0g
TICKET NO.0003	
G	300,0g
T	0,0g
N	300,0g
TOTAL NUMBER OF TICKETS	0003
TOTAL NET	600,0g

G = Brutto-váha  
T = Tára  
N = Netto-váha

## Příslušenství:

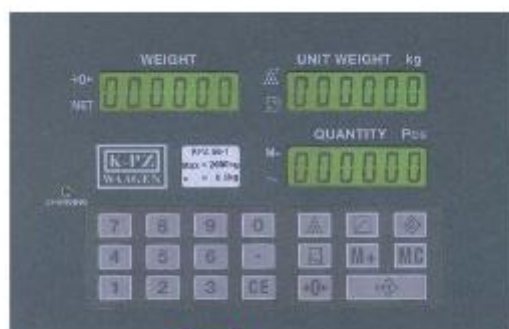
Počítací indikátor, 14 kláves, program počítání kusů	2.990,-
Vestavěná plnohodnotná tiskárna	6.900,-
Rychlozdvih (aktivní do nosnosti 300kg)	1.990,-
Úřední ověření (osvědčení o shodě, třída „III“) pouze u typů s úředním ověřením, viz. níže:	3.490,-

## Vozíky s úředním ověřením:

Váživost:	Dělení:	Cena:
1100/2200kg	500/1000g	31.990,-
2200kg	1000g	31.990,-
1500kg	500g	31.990,-
600kg	200g	31.990,-
2500kg	1000g	33.990,-

Ceny bez DPH.

## Počítací indikátor (příslušenství):



### KPZ 56E-4 **M** Vážicí Indikátor

Vysoce kvalitní indikátor s programem na počítání kusů vhodný pro technologické vážení.

Díky vysokému rozlišení displeje a až 20 krát většímu vnitřnímu dělení může být počítáno velké množství drobných součástek a kusů.

Vlastnosti indikátoru zaručují vysoký komfort a vysokou stabilitu.

Zobrazení na třech LCD displejích umožňuje obsluhu pracovat se všemi potřebnými daty najednou.

Díky robustní konstrukci, klávesnici odolné proti stříkající vodě a prachu, výměnné baterii a snadné obsluze je tento indikátor nejlepší volbou.

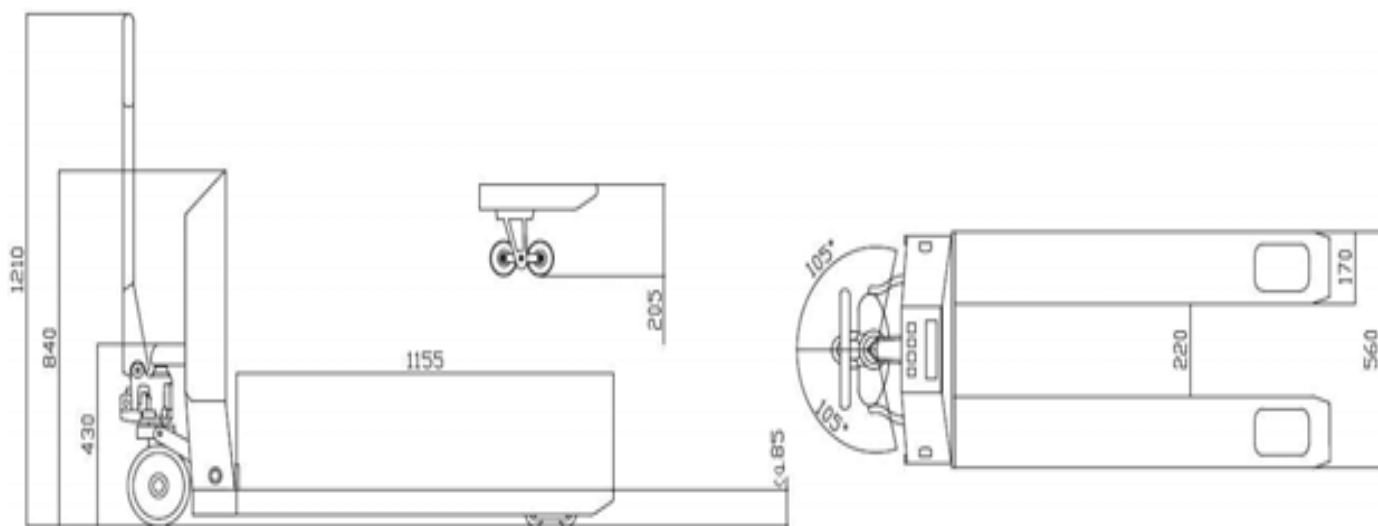
**Úředně ověřitelný **M**** Dělení je možné přizpůsobit Vaší poptávce. Ideální hmotnost nejmenšího kusu je 1/5 dílku váhy.

#### Popis klávesnice

<b>0 až 9</b>	Klávesy se používají k zadávání hodnot jednotkové hmotnosti, množství nebo táry.
<b>CE</b>	Pomocí této klávesy lze vymazat veškeré hodnoty zadané numerickou klávesnicí.
<b>→0←</b>	Klávesa je používána k nastavení nuly. Dvojitým stiskem klávesy lze zadat úroveň podsvícení displeje.
	Klávesa na automatické zadání táry.
	Klávesa se používá k potvrzení zadaného množství.
	Klávesa se používá k potvrzení jednotkové hmotnosti.
	Touto klávesou bude potvrzena zadaná hodnota jako maximální hodnota, počet kusu nebo hmotnost. Pokud by měla být hodnota příliš vysoká, objeví se, vydá se varovný signál.
	Klávesa se používá k uložení jednotkové hmotnosti kusu.
<b>M</b>	Klávesa přičítání hodnot do paměti.
<b>MC</b>	Stisknutím této klávesy se nejprve zobrazí a poté smažou nasčítané hodnoty v paměti.
<b>HR/ .</b>	HR/klávesnice vysokého rozlišení/desetinná tečka Aktivace vysokorozlišitelného indikátoru u 3000d vah. Stisknete tuto klávesnici po dobu 3 sekund a vážící hodnota se přepne na 5 sekund na rozlišení 15000d

**Popis indikátoru:** rozlišení na displeji 1/30.000, vnitřní dělení 1/600.000, automatický postup při kalibraci. Automatické a manuální nastavení nuly, tára po celém vážícím rozsahu, program na počítání kusů. Jednotkovou hmotnost a hodnotu táry lze zadat automaticky při zvážení nebo pomocí numer. klávesnice. Indikátor má paměť na posledních 10 jednotkových hmotností. / Zobrazení hmotnosti, jednotkové hmotnosti a počtu kusů zajišťují tři podsvícené LCD displeje. Součty množství či hmotností mohou být načítány do paměti. Indikace symbolů na displeji: kontrola nabíjení, LO-BAT (nízký stav akumulátoru), nuly, táry, stability, paměti, nejmenšího možného vzorku, nejmenší jednotkové hmotnosti.

**Volitelné příslušenství:** Sériový interface RS 232. Pomocí tohoto výstupu mohou být data, jako např. datum, čas, 2x15 místný kód pro název zboží, identifikační číslo obsluhy atp. přenášena nebo tištěna. K tomuto výstupu může být připojena jehličková tiskárna, nebo tiskárna etiket s čárovým kódem. Změna technických údajů je vyhrazena.



Rozměry v mm

