

**LANAFORM®**

# Samoa

Aroma Diffuser

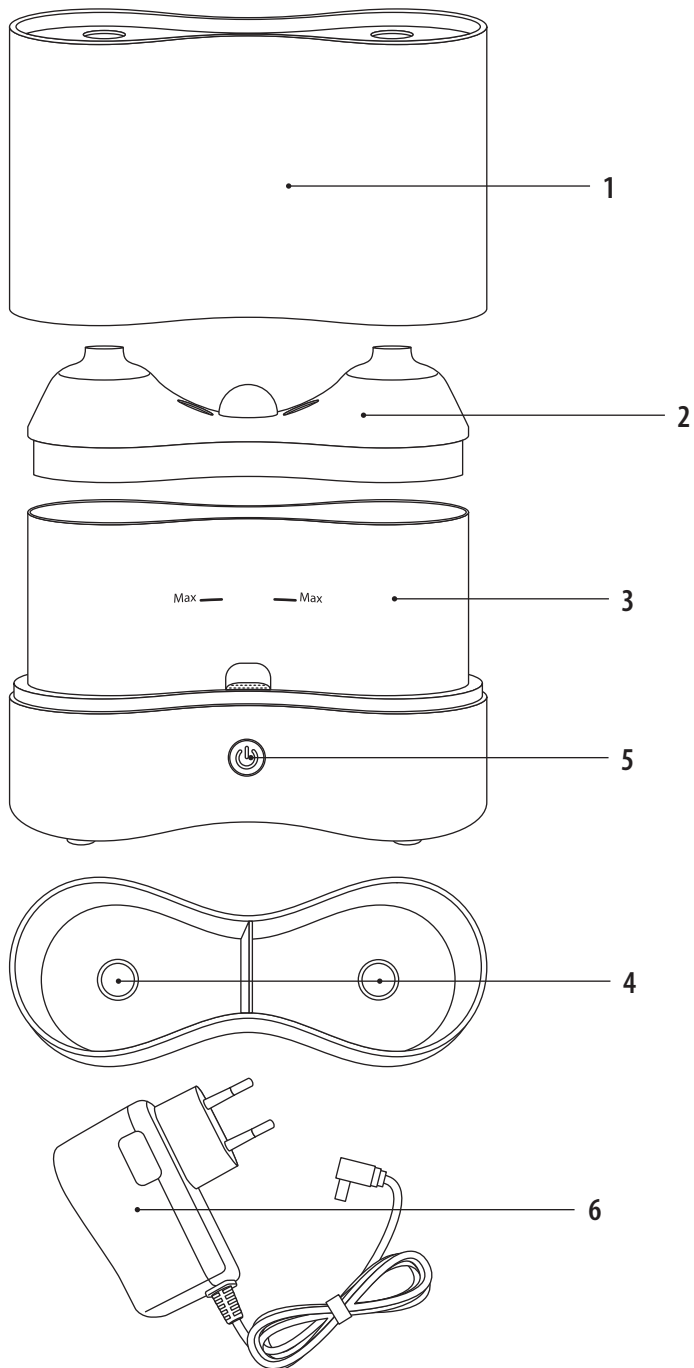


Essential  
oil diffuser

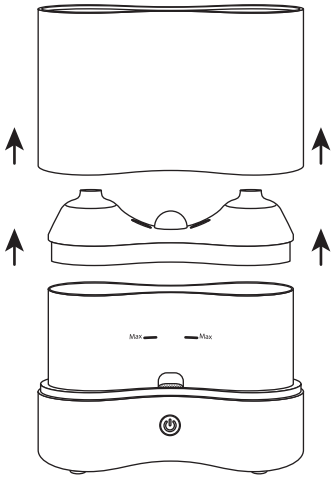
Diffuseur  
d'huiles essentielles

Verdamper van  
etherische oliën

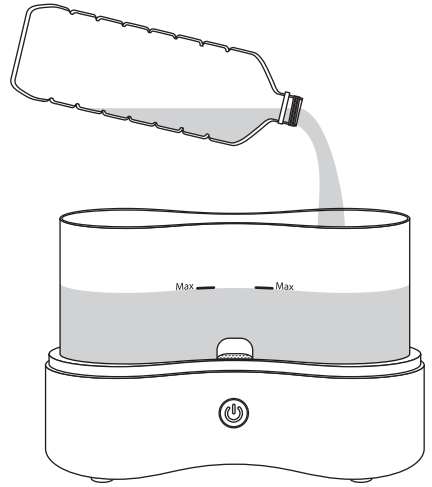
Difusor de  
aceites esenciales



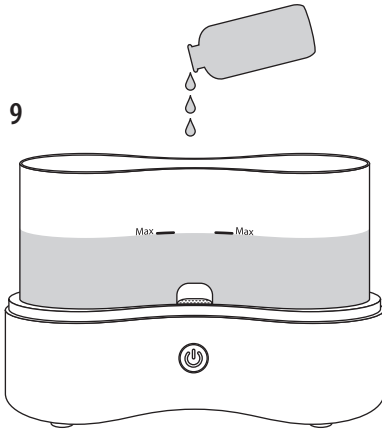
7



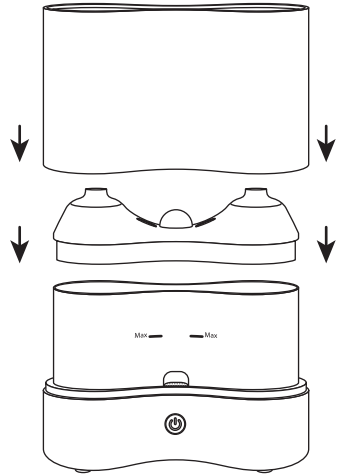
8



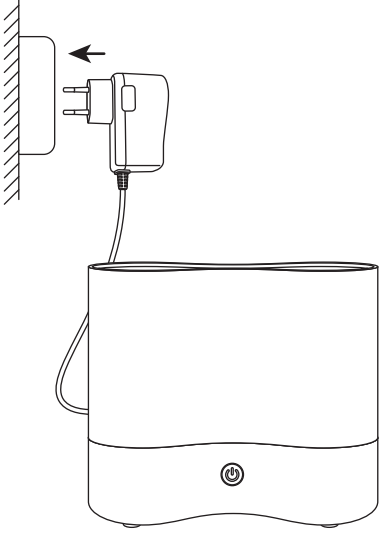
9



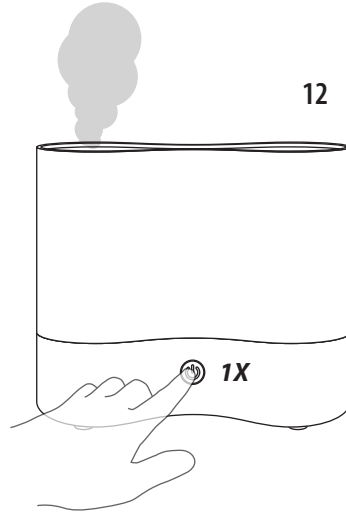
10



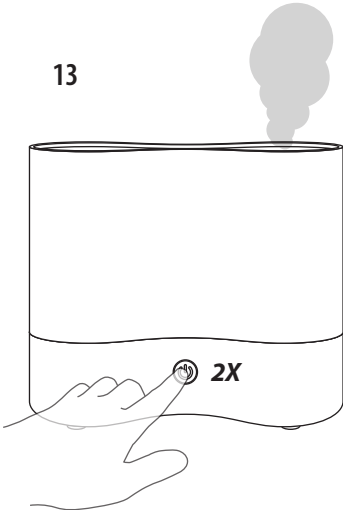
11



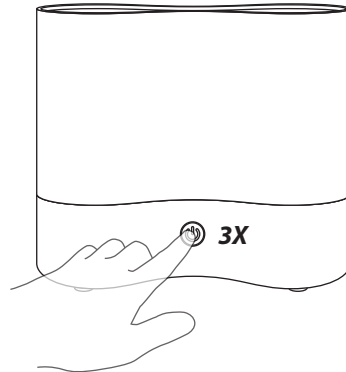
12

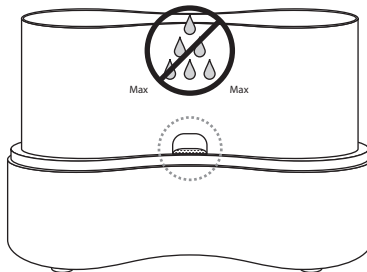
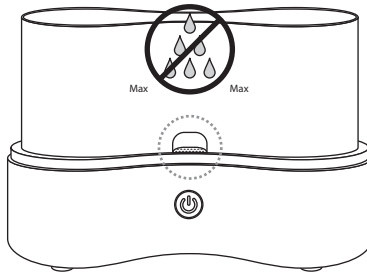
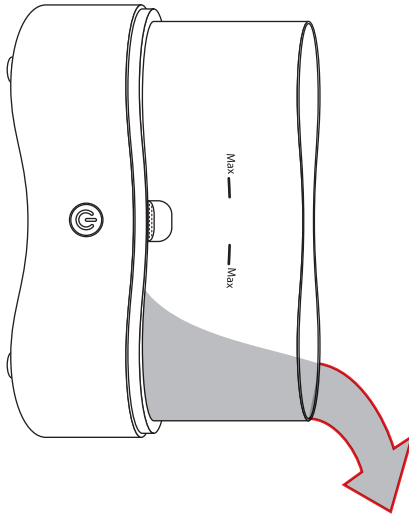


13



14





## NÁVOD K POUŽITÍ

Děkujeme vám za zakoupení přístroje „Samoa“ značky LANAFORM®.

Díky dvěma samostatným nádržkám na vodu nabízí difuzér esenciálních olejů „Samoa“ možnost provonět okolní vzduch vaší domácnosti dle vaší chuti. Kdykoli během dne nebo večera můžete jedním pohybem měnit své oblíbené vůně.

Diskrétní design se snadno přizpůsobí vašemu interiéru.

### NEŽ ZAČNETE DIFUZÉR POUŽÍVAT, PŘEČTĚTE SI VŠECHNY POKYNY, ZEJMÉNA NÁSLEDUJÍCÍ ZÁKLADNÍ BEZPEČNOSTNÍ UPOZORNĚNÍ:

- Přístroj vždy pokládejte na rovný, tvrdý a vodorovný povrch. Neumísťujte jej těsně ke stěně a chraňte jej před zdroji tepla, jako jsou kamna, radiátory atd.  
Upozornění: Pokud přístroj neumísíte na vodorovnou plochu, může se stát, že nebude správně fungovat.
- Ověřte, zda napětí ve vaší elektrické síti odpovídá údajům o napětí přístroje.
- Nezapojujte ani neodpojujte elektrickou zástrčku přístroje mokřkýma rukama.
- V případě poškození napájecího kabelu je nutné jej nahradit obdobným kabelem, který získáte od dodavatele nebo v jeho servisním středisku.
- Nevystavujte přístroj delší dobu přímému slunečnímu záření.
- Přístroj nerozmonovávejte.
- Není-li v nádržece voda, přístroj nezapínejte.
- Nezvedejte plastový kryt, pokud je přístroj zapnutý. Pokud si všimnete podezřelého oděru nebo zvuku, přístroj okamžitě vypněte a řiďte se rubrikou „závady a jejich odstraňování“ v této příručce. Pokud problém přetrvává, nechte přístroj prohlédnout u dodavatele nebo v jeho servisním středisku.
- Nepoužívejte typy esenciálních olejů, jejichž použití v difuzéru se nedoporučuje. Z toho důvodu si prostudujte pokyny k použití esenciálních olejů v této příručce.
- Nepoužívejte syntetické parfémy a vůně. Mohly by přístroj poškodit.
- Před čištěním přístroj odpojte od elektrické sítě.
- Neomývejte celý přístroj vodou a neponořujte jej do vody. Prostudujte si pokyny pro čištění uvedené v této příručce.
- Převodník přístroje nikdy neoškrabávejte tvrdými nástroji. Prostudujte si pokyny pro čištění uvedené v této příručce.
- Přístroj se doporučuje používat nejdéle 30 minut, je však možné ho zapnout několikrát denně.
- Nikdy nevylévejte vodu z nádržek výstupy vzduchu, difuzér by se tím poškodil. Vodu vylévejte z druhé strany, než jsou tyto výstupy vzduchu.
- Přístroj není určený k použití osobami se sníženými tělesnými, smyslovými nebo duševními schopnostmi (včetně dětí) ani osobami s nedostatkem vědomostí nebo zkušeností, pokud nejsou pod dohledem osoby odpovědné za jejich bezpečnost nebo pokud nebyly předem poučeny o používání tohoto výrobku. Je třeba zajistit, aby si s přístrojem nehrály děti.
- Přístroj používejte výhradně k účelu, pro který je určen a který je popsán v této příručce.

## SOUČÁSTI

1. Plastový kryt (1)
2. Kryt obou nádobek na vodu (2)
3. Dvě plastové nádoby na vodu (3)
4. Dva převodníky (4)
5. Společné tlačítko ON/OFF (5)
6. Transformátor (6)

## POKyny K POUŽITÍ

### Technické údaje:

- Celková kapacita 200 ml
- 10 hodin nepřetržitého vypouštění páry
- Nádržky na vodu se snadným plněním
- Automatické vypnutí, dojde-li v nádrže voda

### Funkce:

- Difuzér esenciálních olejů se dvěma nádržkami
- Odstraňuje statickou elektřinu
- Zlepšuje kvalitu vzduchu v místnosti

### Návod k použití:

- Postavte přístroj „Samoa“ do místnosti půl hodiny předtím, než jej zapnete, aby se přizpůsobil okolní teplotě.
- Zkontrolujte, zda je difuzér čistý.
- Sejměte plastový kryt ze základny difuzéru (7).
- Naplňte obě nádržky, každou maximálně 100 ml čisté vody a dbejte na to, abyste nepřekročili rysku „MAX“, která je uvnitř základny. (Teplota vody nesmí být vyšší než 40 °C). (8)
- Do nádržky s vodou nakapejte několik kapek esenciálního oleje. Každá nádržka funguje nezávisle na té druhé, stačí tedy vybrat esenciální oleje podle nálady, pro každou část dne jiný, nebo si prostě zvolit ty, které vás inspirují, a nechat se zaplavit příjemnou vůní. (9)
- Na naplněné nádržky s vodou vložte zpět plastový kryt. (10)
- Suchýma rukama zapojte přístroj do sítě. (11)
- Stisknutím společného tlačítka přístroj zapnete. Pára bude vycházet nejprve z levé nádržky. (12)
- Pokud chcete levou nádržku zastavit a spustit pravou, stiskněte tlačítko ještě jednou. (13)
- Po třetím stisknutím tlačítka se přístroj vypne. (14)
- Obě nádržky nemohou fungovat současně.
- Pokud je jedna z nádržek prázdná, druhá se sama nezapne, i když je plná. Pro spuštění fungování plné nádržky budete muset stisknout společné tlačítko.

**POZNÁMKA:** Vodu vylévejte přes příslušnou hubici. (15) Nikdy nevlévejte vodu do výstupu vzduchu, difuzér by se tím poškodil.

**UPOZORNĚNÍ:** AČKOLI JE PŘÍSTROJ VYBAVEN BEZPEČNOSTNÍM PRVKEM, KTERÝ VYPÍNÁ PROVOZ PŘEVODNÍKU, NIKDY NENECHÁVEJTE PŘÍSTROJ ZAPOJENÝ DO ZÁSUVKY V DOBĚ, KDY JEJ NEPOUŽÍVÁTE.

## DOPLŇJÍCÍ INFORMACE O POUŽITÍ ESENCIÁLNÍCH OLEJŮ

- Než začnete používat esenciální oleje, informujte se o negativních vlivech na zdraví, které může použití těchto látek vyvolávat..
- Vybírejte vždy kvalitní esenciální oleje: čisté, 100% přírodní a určené k difuzi. Používejte je střídavě a opatrně. Řiďte se pokyny a upozorněními uvedenými na obalech esenciálních olejů a vezměte v úvahu zejména následující skutečnosti:
  - Použití esenciálních olejů je zakázáno u těhotných a kojících žen, osob trpících epilepsií, astmatem nebo alergiemi, u osob s chorobami srdce a osob ve vážném zdravotním stavu.
  - V místnostech, kde se pohybují malé děti (mladší 3 let), je povoleno esenciální oleje používat po dobu maximálně 10 minut, a to výhradně v době, kdy děti nejsou v dané místnosti přítomny.
- Dbejte na to, aby si s přístrojem nehrály a nepoužívaly jej děti a mladiství.
- K zajištění dobrého fungování přístroje a šíření vůně postačí několik kapek esenciálních olejů (maximálně 3 až 4 kapky). Používáním nadměrného množství esenciálních olejů se může přístroj poškodit.
- Před přidáním kapek esenciálního oleje nejprve nádržku naplňte vodou.
- Společnost Lanaform® nenese odpovědnost za poškození přístroje způsobené nevhodným použitím, které neodpovídá pokynům uvedeným v této příručce.

## ÚDRŽBA A UCHOVÁVÁNÍ

Obsahuje-li voda příliš mnoho vápníku a hořčíku, může se v přístroji ukládat bílý prášek. Pokud se tento nános vytvoří na převodníku/převodnicích (bílé/á keramické/á kolečko/a vydávající ultrazvuky obr. 1, bod 4), nebude přístroj fungovat správně.

### Údržba:

#### Doporučení:

- 1) V přístroji vždy používejte jen převařenou a vychladlou vodu,
- 2) Nádržku čistěte každé 2 dny a převodník(y) každý týden,
- 3) Vodu v nádržce měňte každé 2 dny,
- 4) Přístroj pravidelně čistěte a všechny součásti nepoužívaného přístroje nechte dokonale uschnout.

#### Čištění převodníku/ů:

- 1) Na povrch převodníku naneste 2 až 5 kapek octa a 2 až 5 minut počkejte.
- 2) Usazeniny z povrchu očistěte jemným kartáčkem. Neoškrabávejte povrch tvrdými nástroji.
- 3) Nádržku v základně propláchněte čistou vodou.
- 4) Nečistěte převodník(y) mýdlem, rozpouštědly ani čisticími prostředky ve spreji.

#### Čištění nádržky:

- 1) Očistěte nádržku vodou a měkkým hadříkem, případně octem, pokud se uvnitř vytvořily vápenaté usazeniny.
- 2) Propláchněte nádržku čistou vodou.

#### Uchovávání:

Přístroj uchovávejte na suchém a chladném místě mimo dosah dětí. Před uložením jej očistěte a osušte.



## PORUCHY A JEJICH ŘEŠENÍ

V případě poruchy za normálních provozních podmínek využijte informací v následující tabulce:

Poruchy	Možná příčina	Řešení
Přístroj neprodukuje páru	V nádržce není dost vody.	Dolijte do prázdné nádržky vodu.
	Jednotka je příliš studená.	Půl hodiny před použitím ponechte jednotku v místnosti o pokojové teplotě.
Netypický odér páry	V nádržce příliš dlouhou dobu stojí voda.	Vyčistěte nádržku a nalijte do ní čerstvou vodu.
Nízká intenzita vypouštění páry	V nádržce je příliš mnoho (příliš málo) vody.	Vylijte (dolijte) z (do) nádržky vodu.
	Usazeniny na převodníku(cích).	Očistěte převodník(y).
	Voda je příliš studená.	Použijte vodu o pokojové teplotě.
	Voda není čistá.	Vyčistěte nádržku/nádržky a nalijte do ní/nich čerstvou vodu.

### RADY Z OBLASTI LIKVIDACE ODPADŮ:



- Celé balení je tvořeno materiály bez nebezpečných dopadů na životní prostředí, které tedy lze ukládat ve střediscích pro třídění odpadu za účelem následného druhotného využití. Papírový obal lze vyhodit do kontejnerů k tomu určených. Ostatní obalové materiály musí být předány do recyklačního střediska.
- V případě nezájmu o další používání tohoto zařízení je zlikvidujte způsobem ohleduplným k životnímu prostředí a v souladu s platnou právní úpravou.

### OMEZENÁ ZÁRUKA

Společnost LANAFORM® se zaručuje, že tento výrobek je bez jakékoliv vady materiálu či zpracování, a to od data prodeje po dobu dvou let, s výjimkou níže uvedených specifikací.

Záruka společnosti LANAFORM® se nevztahuje na škody způsobené běžným používáním tohoto výrobku. Mimo jiné se záruka v rámci tohoto výroku společnosti LANAFORM® nevztahuje na škody způsobené chybným nebo nevhodným používáním či jakýmkoliv špatným užíváním, nehodou, připojením nedovolených doplňků, změnou provedenou na výrobku či jiným zásahem jakékoliv povahy, na který nemá společnost LANAFORM® vliv.

Společnost LANAFORM® nenese odpovědnost za jakoukoliv škodu na doplňcích, ani za následné či speciální škody. Veškeré záruky vztahující se na způsobilost výrobku jsou omezeny na období dvou let od prvního zakoupení pod podmínkou, že při reklamaci musí být předložen doklad o zakoupení tohoto zboží.

Po přijetí zboží k reklamaci, společnost LANAFORM® v závislosti na situaci toto zařízení opraví či nahradí a následně vám ho odešle zpět. Záruku lze uplatňovat výhradně prostřednictvím Servisního střediska společnosti LANAFORM®. Jakákoliv údržba tohoto zařízení, která by byla svěřena jiné osobě než pracovníkům Servisního střediska společnosti LANAFORM®, ruší platnost záruky.