

styling

King

Pouff 201

Pouff 202



GLOBAL INTERIER

GLOBAL INTERIER, M.Hökl

Masná 34, 602 00 Brno

Tel. +420 548210647, 8

Fax. +420 548210647, 8

www.globalinterier.com

info@globalinterier.com



english

Quickly transformable mechanism.

The sofa can be opened by lowering the two armrests.

It is equipped with attachments for different types of feet, with seat and orthopaedic bed base made up of evaporated beechwood slats.

Highly-resistant cold-rolled steel structure that is lacquered with black or grey epoxy resins in high temperature oven.

12 cm-thick foam rubber mattress.

français

Mécanisme rapidement convertible.

L'ouverture est possible en baissant les accoudoirs.

Ce modèle est doué d'at-tachements pour différents types de pieds, assise et plan de couchage orthopédique avec lattes en hêtre évaporé.

Structure en acier à haute résistance, vernissage au four à la poudre époxyde noire et gris.

Matelas en caoutchouc-mousse avec une épaisseur de 12 cm.

español

Mecanismo transformable caracterizado por una extrema velocidad de transformación.

Movimiento de apertura mediante la bajada el descenso de los dos brazos.

Dotado de fijaciones para varios tipos de pies, asientos y tablado-cama ortopédico en láminas de Haya evaporado.

Estructura en acero de alta resistencia, barnizada al horno con polvo epoxídico, de color negro o gris.

Colchón de goma de espesor de 12 cm.

italiano

Meccanismo trasformabile caratterizzato da una estrema velocità di trasformazione.

Movimento d'apertura mediante l'abbassamento dei due braccioli.

Dotato di attacchi per diversi tipi di piedi, seduta e pianale letto ortopedico in doghe di faggio evaporato.

Struttura in acciaio ad alta resistenza, verniciata a forno con polvere epossidica, in colore nero o grigio.

Materasso in gomma con spessore di 12 cm.

deutsch

Der Klappmechanismus ermöglicht es, das Sofa einfach und schnell in ein Bett umzuwandeln.

Durch das Senken der Armlehnen kann das Sofa aufgeklappt werden.

Ausgestattet mit Halterungen für verschiedene Füßchen; Sitz - und Liegefläche orthopädisch ausgeführt mit ausgedampften Buchenlatten.

Widerstandsfähige Stahlstruktur; mit Epoxidpulver ofenlackiert, schwarz oder grau.

Schaumgummimaträtze, 12cm hoch.



styling

King B



Mod. B

con piedi snodabili.

King B model with rotating feet.

Mod. King B avec pieds tournants.

Mod. King B mit abnehmbaren Füßchen.

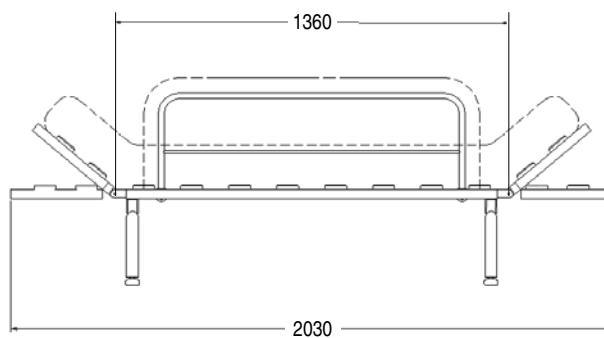
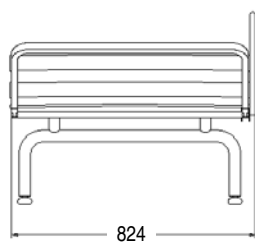
Mod. King B con pies articulables.

styling

King B

Scheda tecnica

Specifications Technische Beschreibung Fiche Technique
Ficha Técnica



english

Quickly transformable mechanism.

The sofa can be opened by lowering the two armrests.

It is equipped with attachments for different types of feet, with seat and orthopaedic bed base made up of evaporated beechwood slats.

Highly-resistant cold-rolled steel structure that is lacquered with black or grey epoxy resins in high temperature oven.

12 cm-thick foam rubber mattress. 12 cm.

français

Mécanisme rapidement convertible.

L'ouverture est possible en baissant les accoudoirs.

Ce modèle est doué d'at-tachements pour différents types de pieds, assise et plan de couchage orthopédique avec lattes en hêtre évaporé.

Structure en acier à haute résistance, vernissage au four à la poudre époxyde noire et gris.

Matelas en caoutchouc-mousse avec une épaisseur de 12 cm.

español

Mecanismo transformable caracterizado por una extrema velocidad de transformación.

Movimiento de apertura mediante la bajada el descenso de los dos brazos.

Dotado de fijaciones para varios tipos de pies, asientos y tablado-cama ortopédico en láminas de Haya evaporado.

Estructura en acero de alta resistencia, barnizada al horno con polvo epoxídico, de color negro o gris.

Colchón de goma de espesor de 12 cm.

italiano

Meccanismo trasformabile caratterizzato da una estrema velocità di trasformazione.

Movimento d'apertura mediante l'abbassamento dei due braccioli.

Dotato di attacchi per diversi tipi di piedi, seduta e pianale letto ortopedico in doghe di faggio evaporato.

Struttura in acciaio ad alta resistenza, verniciata a forno con polvere epossidica, in colore nero o grigio.

Materasso in gomma con spessore di 12 cm.

deutsch

Der Klappmechanismus ermöglicht es, das Sofa einfach und schnell in ein Bett umzuwandeln.

Durch das Senken der Armlehnen kann das Sofa aufgeklappt werden.

Ausgestattet mit Halterungen für verschiedene Füßchen; Sitz - und Liegefläche orthopädisch ausgeführt mit ausgedampften Buchenlatten.

Widerstandsfähige Stahlstruktur; mit Epoxidpulver ofenlackiert, schwarz oder grau.

Schaumgummimaträtze, 12cm hoch.



styling

King D

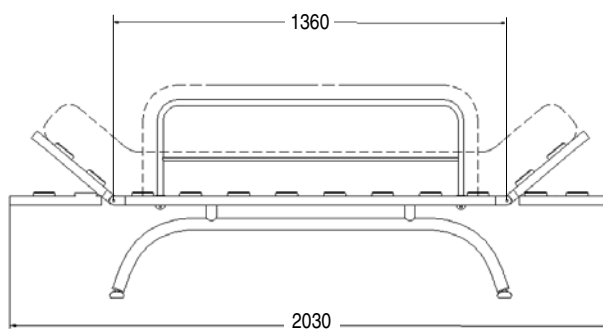
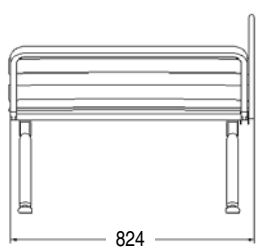


styling

King D

Scheda tecnica

Specifications Technische Beschreibung Fiche Technique
Ficha Técnica



english

Mechanism can be transformed in bed contained in a lodging wooden structure which has 2 mechanisms to turn it from Pouff into bed position.

The 1st mechanism, by a simple lifting movement, allows the opening of the upper panel, that turns into a comfortable headrest, in bed position.

The 2nd mechanism allows to turn from Pouff into bed position and vice versa by 3 movements only.

français

Mécanisme Pouff convertible en lit, contenue dans une structure en bois. Cette dernière a 2 mécanismes qui permettent la transformation du Pouff en lit.

Le 1er mécanisme permet, par un simple mouvement, l'ouverture du panneau supérieur qui, en position lit, se transforme en une confortable tête.

Le 2ème mécanisme permet le passage du Pouff en lit et vice versa par 3 seuls mouvements.

español

Mecanismo pouf, transformable en cama, contenido en la estructura de madera donde se aloja.

Esta última está dotada de 2 mecanismos que permiten la conversión del pouf en cama.

El primer mecanismo, con un simple movimiento de levantamiento, permite la apertura del tablero superior que, en posición cama, se transforma en una cómoda cabecera; el segundo mecanismo, con solo tres movimientos, permite la transformación de pouf en cama y viceversa.

italiano

Meccanismo pouff trasformabile in letto, contenuto nella struttura di legno dove alloggia.

Quest'ultima è dotata di 2 meccanismi che permettono la conversione del pouff in letto.

Il primo meccanismo, con un semplice movimento di sollevamento, permette l'apertura del pannello superiore che, in posizione letto, si trasforma in comoda testiera; il secondo meccanismo, con soli tre movimenti, permette il passaggio da pouff a letto e viceversa.

deutsch

Hocker Mechanismus veränderbar ins Bett, das in dem hölzernen Aufbau, wo es untergebracht ist, enthalten wird. Der hölzernen Aufbau ist mit 2 Mechanismen ausgestattet, die die Umwandlung von dem Hocker zu Bett erlauben.

Der erste Mechanismus erlaubt, durch ein einfaches Anhebungswerk, die Öffnung von dem oberen Schaltbrett, die sich in einem bequemen Kopfende verwandelt, wenn er in Bett-Stellung ist. Der zweite Mechanismus erlaubt durch nur 3 Bewegungen von Hocker zu Bett und umgekehrt überzuwechseln.



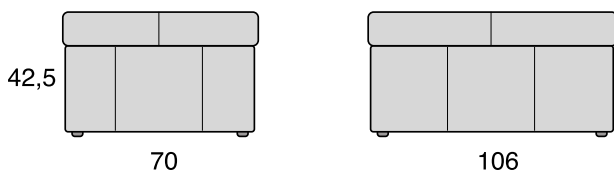
styling

Pouff 201

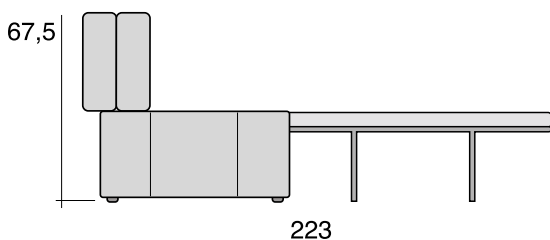




Chiuso · Closed · Fermé · Geschlossen · Cerrado



Aperto · Open · Ouvert · Offen · Abierto



Accessori

Accessories

Zubehör

Accessoires

Accesorios

Meccanismo Cerniera**Hinge Mechanism****Mécanisme à charnière****Scharnier Mechanismus****Mecanismo Cremallera**

 **english**

Handy convertible mechanism from Pouff armchair into bed position.

Lifting the seat, opens it and turns into bed by a simple movement of the 2 lodging under frames.

The sleeping area has 2 m length, made of electrowelded mesh and holds a 13 cm mattress height.

 **français**

Mécanique pratique et convertible de fauteuil Pouff en lit.

Le soulèvement de l'assise permet son ouverture et par conséquent le passage à la position lit par un simple mouvement des deux châssis installés au-dessous.

Le plan de couchage, long 2 m est réalisé avec une maille électrosoudée et porte un matelas de 13 cm de hauteur.

 **español**

Práctico mecanismo transformable de sillón-pouf en cama. La apertura del asiento se obtiene por levantamiento y permite el paso a la configuración cama con un simple movimiento de dos armazones alojados en el asiento.

El somier largo dos metros está realizado en malla electrosoldada y con colchón alto 13 cm.

 **italiano**

Pratico meccanismo trasformabile da poltrona pouff in letto. L'apertura della seduta si ottiene per sollevamento e permette il passaggio alla configurazione letto con un semplice movimento dei due telai alloggiati sotto la seduta.

Il piano dormita lungo due metri è realizzato in maglia elettrosaldata e porta un materasso alto 13 cm.

 **deutsch**

Handlicher Mechanismus veränderbar von Sessel Hoher zu Bett.

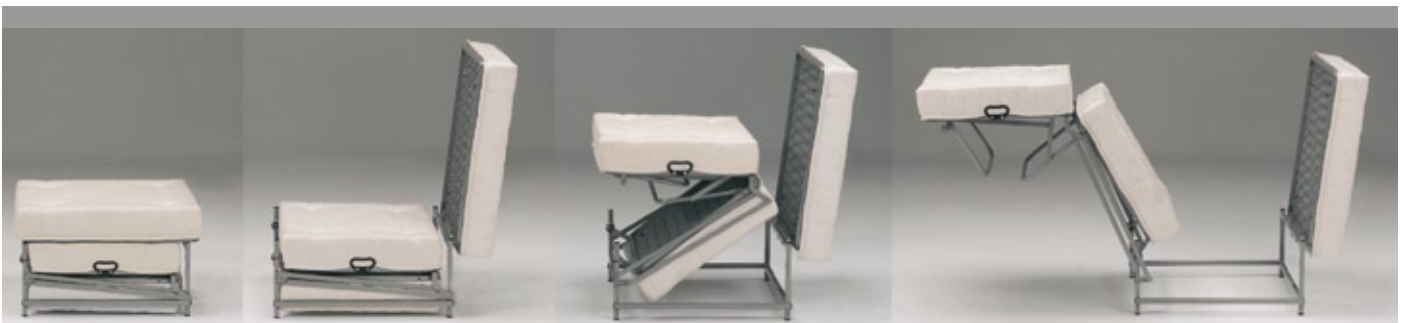
Die Öffnung von der Sitzung durch Anhebung erreicht wird und sie erlaubt, durch eine einfache Bewegung von dem zwei Gestellen unter der Sitzung untergebrachte, zu Bett Gestalt überzuwechseln.

Die 2 Meter Länge Schafsfläche ist aus Metallrosten geschafft uns seine Matratze ist 13 cm hoch.



styling

Pouff 202



Fasi di apertura

Phases of opening

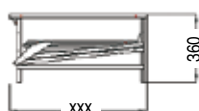
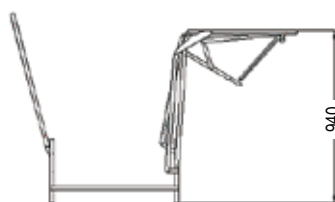
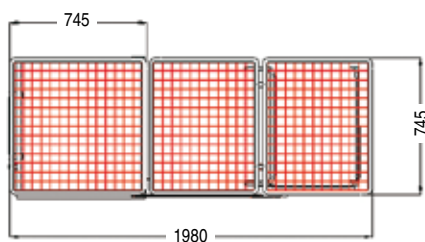
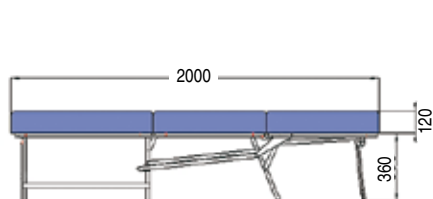
Les phases d'ouverture

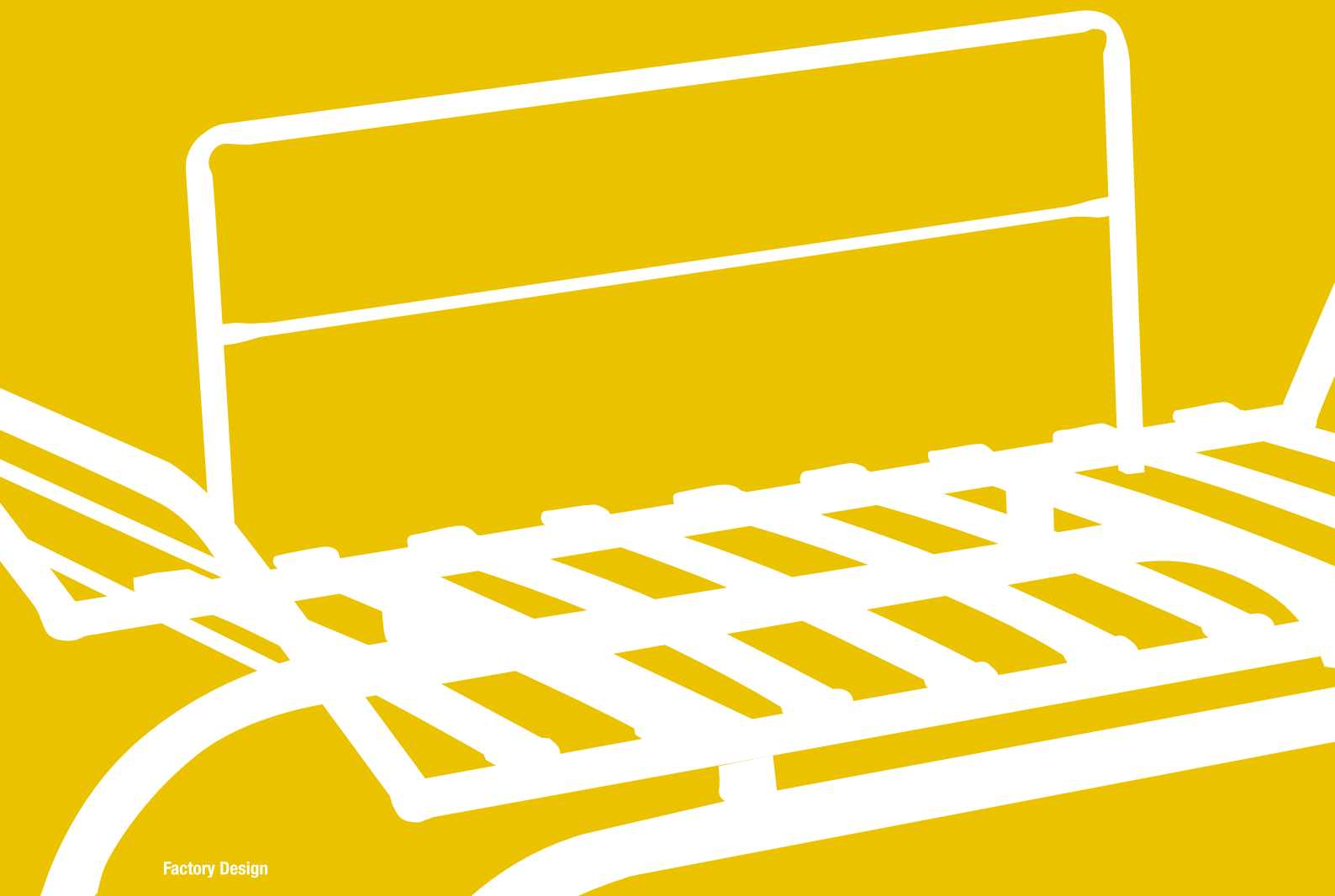
Phasen der Öffnung

Tiempos de apertura



Specifications Technische Beschreibung Fiche Technique
Ficha Técnica





Factory Design

GLOBAL INTERIER

GLOBAL INTERIER, M.Hökl

Masná 34, 602 00 Brno

Tel. +420 548210647, 8

Fax. +420 548210647, 8

www.globalinterier.com

info@globalinterier.com