

styling

Siedidormi



**GLOBAL
INTERIER**

AUTORIZOVANÝ DISTRIBUTOR ČR - SR

GLOBAL INTERIER - HÖKI

Videňská 125a, 619 00 Brno

Tel. (+420) 548 210 647 - 8

Mobil: M.Höki 603 415 981

www.globalinterier.com

info@globalinterier.com



english

Sofa bed with a front-side sliding system. Realized with highly-resistant cold-rolled steel tubes and is lacquered with silver or black epoxy resins in high temperature oven. Multi-layer beechwood slats.

The inclined seat and backrest guarantee greater comfort. The base can be used to attach the armrests. It is also possible to attach the backrests by means of an optional back bar.

SD 101 New

Silver or black lacquer. The bed base is made up of 11 slats of 53 mm. (SD 101 Doghe); with an electrowelded mesh having a diameter of 5 mm.

SD 911

Silver lacquer. The bed base is made up of: 11 slats of 83 mm. (SD 911 Doghe 83); 11 slats of 53 mm. (SD 911 Doghe 53); 22 slats of 38 mm. (SD 911 Doppie Doghe 38).

SD 911 Futon

Silver lacquer visible bed frame for futon. The bed bases supplied are made up of:

slats 83 (11 slats of 83 mm)

double slats 38 (22 slats of 38 mm)

electrowelded mesh having a diameter of 5 mm.

SD 912

Black lacquer. The bed bases supplied are made up of:

slats 83 (11 slats of 83 mm)

slats 53 (11 slats of 53 mm)

electrowelded mesh having a diameter of 5 mm. Optimisation for contract sale.

SD 920

Dark silver lacquer.

The bed base is made up of 11 slats of 53 mm. and of 83 mm.

español

Mecanismo cama lista con apertura corrediza delantera, realizada en tubos de acero formados en frío de calidad a alta resistencia y barnizado en polvo al horno a alta temperatura. El asiento y el respaldo están inclinados para ofrecer mayor comodidad en su utilización. La base se presta para ser utilizada por el enganche del brazo y con el auxilio de una barra posterior extra, al enganche de un respaldo.

Hay disponibles somiers realizados tanto en láminas de multicapa de haya como en malla de acero electrosoldada.

SD 101 New

Disponible barnizado en colores plata o negro.

En la versión Doghe 53, el somier consta de 11 láminas de 53 mm, mientras en la versión malla de acero electrosoldada, hilo diámetro 5mm.

SD 911

Barnizado en color plata. El somier está realizado en láminas y disponible en tres versiones:

Doghe 83 con 11 láminas de 83 mm,

Doghe 53 con 11 láminas de 53 mm,

Doppie Doghe 38 con 22 láminas de 38 mm.

SD 911 Futon

Red a la vista para utilizar con futón, barnizado en color plata.

El somier dispone tanto de malla electrosoldada de diámetro de 5mm como en las dos versiones de láminas:

Doghe 83 con 11 láminas de 83mm y Doppie Doghe 38 con 22 láminas de 38 mm.

SD 912

Barnizado en color negro. El somier viene realizado tanto en malla de acero electrosoldada, hilo diámetro de 5 mm – perfeccionada para el contract que con láminas en dos versiones:

Doghe 83 con 11 láminas de 83mm y Doghe 53 con 11 láminas de 53 mm.

SD 920

Barnizado en color plata oscuro. El somier consta de 11 láminas de 53 mm o de 83 mm.

italiano

Meccanismo pronto letto con apertura scorrimento anteriore, realizzato in tubi d'acciaio formati a freddo di qualità ad alta resistenza e verniciato a polvere in forno ad alta temperatura. La seduta e la spalliera sono inclinate per offrire maggior comfort di utilizzo. La base si presta ad essere utilizzata per l'aggancio di braccioli e, con l'ausilio di una barra posteriore optional, all'aggancio di una spalliera.

Sono disponibili piani dormita realizzati sia con doghe in multistrato di faggio che in maglia in acciaio elettrosaldato.

SD 101 New

Disponibile verniciato nei colori Silver o Nero. Nella versione Doghe 53, il piano dormita consta di 11 doghe da 53 mm., mentre nella versione maglia d'acciaio elettrosaldato, filo diametro 5 mm.

SD 911

Verniciato nel colore Silver.

Il piano dormita è realizzato con doghe ed è disponibile in tre versioni: Doghe 83 con 11 doghe da 83 mm., Doghe 53 con 11 doghe da 53 mm., Doppie Doghe 38 con 22 doghe da 38 mm.

SD 911 Futon

Rete a vista da utilizzare con futon, verniciato nel colore Silver. Il piano dormita è disponibile sia in maglia elettrosaldato diametro 5 mm che nelle due versioni a doghe: Doghe 83 con 11 doghe da 83 mm. e Doppie Doghe 38 con 22 doghe da 38 mm.

SD 912

Verniciato nel colore Nero. Il piano dormita viene realizzato sia in maglia d'acciaio elettrosaldato, filo diametro 5 mm - ottimizzata per il contract - che con doghe, in due versioni: Doghe 83 con 11 doghe da 83 mm. e Doghe 53 con 11 doghe da 53 mm.

SD 920

Verniciato nel colore Silver scuro.

Il piano dormita consta di 11 doghe da 53 mm. o da 83 mm.

français

Grâce à son système d'ouverture à glissière antérieure, il est facile d'utilisation. Il est réalisé en tubes en acier forgés à froid de qualité à haute résistance. Les lattes sont réalisées en hêtre multiplis.

Le siège et le dossier sont penchés raffermissent votre confort. A la base on peut attacher les accoudoirs et par le biais d'une barre postérieure optionnelle on y peut attacher un dossier.

SD 101 New

Il est disponible laqué gris ou noir. Le plan de couchage est pourvu de 11 lattes de 53 mm. (SD 101 Doghe); dans la version SD 101 Elettrosaldato est pourvu de maille en acier electrosoudé ayant un diamètre 5 mm.

SD 911

Laqué en vernis silver. Le plan de couchage est pourvu de: 11 lattes de 83 mm. (SD 911 Doghe 83); 11 lattes de 53 mm. (SD 911 Doghe 53); 22 lattes de 38 mm. (SD 911 Doppie Doghe 38).

SD 911 Futon

Châssis visible à utiliser avec futon. Il est disponible laqué silver.

Les plans de couchage disponibles sont les suivants:

lattes 83 (11 lattes de 83 mm);

double lattes 38 (22 lattes de 38 mm);

maille électrosoudée avec un diamètre de 5 mm.

SD 912

Il est disponible laqué noire. Les plans de couchage disponibles sont les suivants:

11 lattes de 83 mm. (SD 912 Doghe 83);

11 lattes de 53 mm. (SD 912 Doghe 53);

maille électrosoudée avec un diamètre de 5 mm., optimisée pour contract.

SD 920

Il est disponible laqué gris foncé. Le plan de couchage est pourvu de 11 lattes de 53 mm. et de 83 mm.

deutsch

Schlafsofamechanik mit Öffnung durch Vorwärtsgleitung. Aus hochwertigen kaltgeformten widerstandsfähigen Stahlröhren, mit Epoxidpulvern bei hoher Temperatur ofenlackiert. Die Latten bestehen aus mehrschichtigem Buchenholz.

Die Sitzfläche und Rückenlehne sind für mehr Komfort etwas schräggestellt. Der Unterbau kann dazu benutzt werden, um Armlehnen anzubringen und an einer zusätzlichen hinteren Stange kann eine Rückenlehne angebracht werden.

SD 101 New

Silber oder schwarz lackiert. In Ausführung SD 901 Doghe besteht die Liegefläche aus elf 53mm-breiten Latten; in Ausführung SD 901 Elettrosaldato Schlafsofamechanik mit Sprungrahmen aus elektrogeschweißtem Stahlgeflecht, Durchmesser 5mm.

SD 911

Die Serie SD 911 ist silberfarben lackiert. In dieser Ausführung besteht die Liegefläche aus elf: 83mm-breiten Latten (SD 911 Doghe 83); 53mm-breiten Latten (SD 911 Doghe 53); 38mm-breiten Latten (SD 911 Doppie Doghe 38).

SD 911 Futon

Sprungrahmen für Futon. Silber lackiert. Erhältlich sind folgende Liegeflächen:

Latten 83 (elf 83mm-breite Latten);

Doppellatten 38 (zweiundzwanzig 38mm-breite Latten);

Elektrogeschweißter Sprungrahmen mit Stahlgeflecht (Durchmesser 5mm).

SD 912

Schwarz lackiert. Erhältlich sind folgende Liegeflächen:

Latten 83 (elf 83mm-breite Latten);

Llatten 53 (elf 53mm-breite Latten);

Elektrogeschweißter Sprungrahmen mit Stahlgeflecht (Durchmesser 5mm) - Optimierung per Kontrakt.

SD 920

Dunkersilber lackiert. In dieser Ausführung besteht die Liegefläche aus elf 53mm-breiten Latten und elf 83mm-breiten Latten.

styling

Siedidormi

SD 101 New

Doghe 53



styling

Siedidormi

SD 101 New

Elettrosaldato



styling

Siedidormi

SD 911

Doghe 53



styling

Siedidormi

SD 911 Futon



styling

Siedidormi

SD 911

Elettrosaldato



styling

Siedidormi

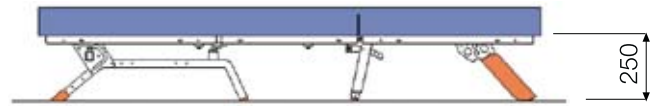
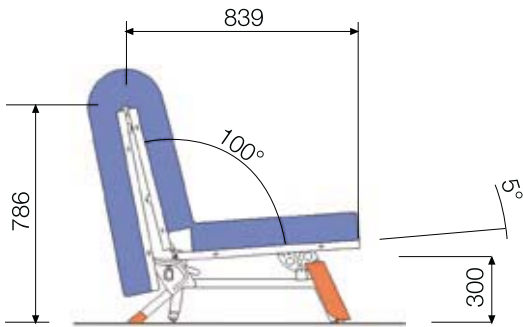
SD 920



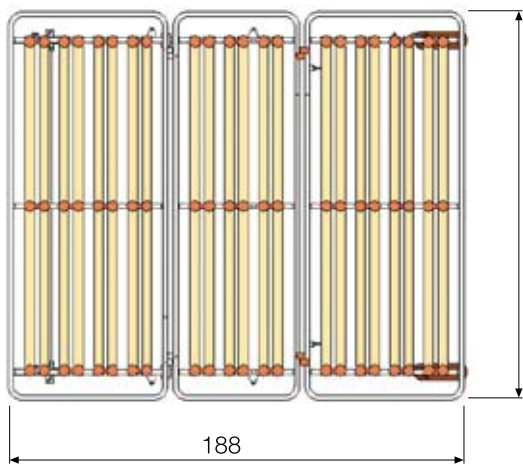


Divano • Sofa • Sessel • Fauteil • Sofá

Versione Letto • Bed • Bett • Lit • Cama



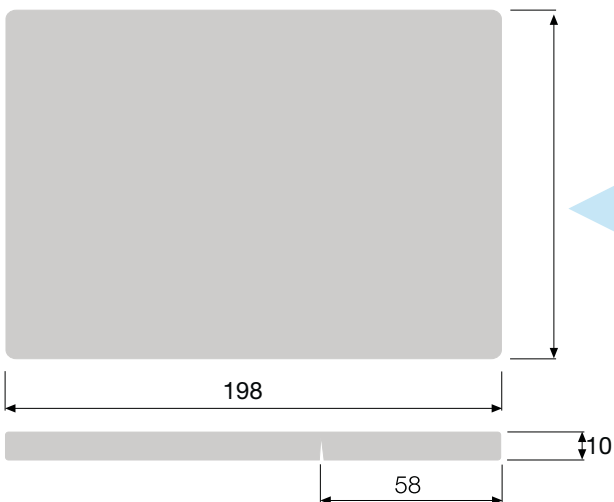
Larghezze • Widths • Larghezze • Largeurs • Anchuras



A

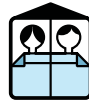
cm.
160
140
120
100
80

Materasso • Mattress • Matratze • Matelas • Colchón



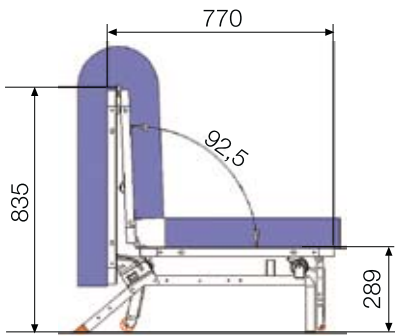
C

cm.
160
140
120
100
80



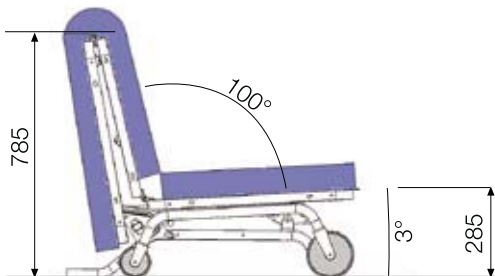
SD 101 New Divano · Sofa · Sessel · Fauteil · Sofá

SD 101 New Versione Letto · Bed · Bett · Lit · Versión Cama



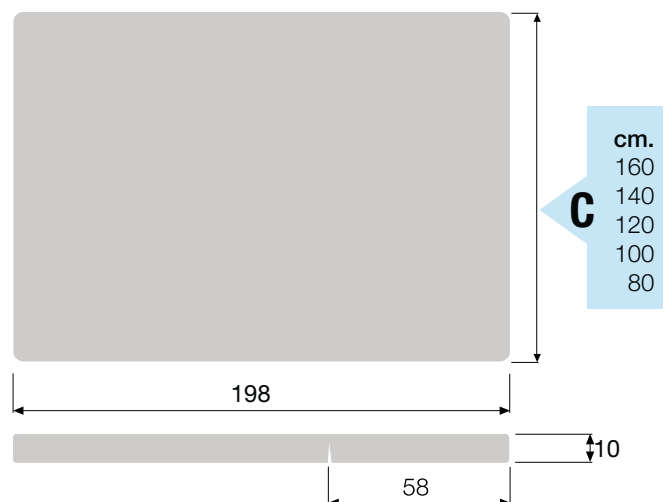
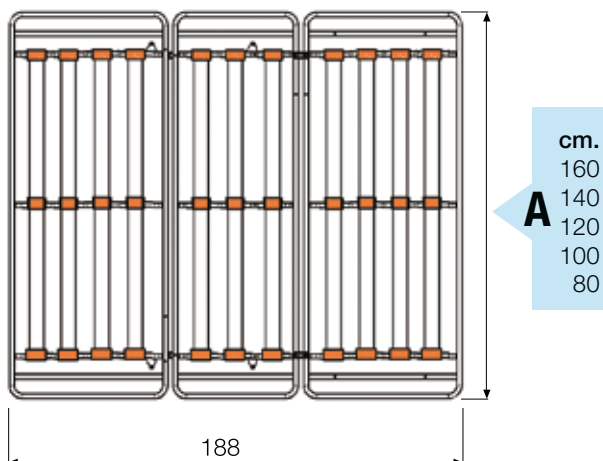
SD 920 Divano · Sofa · Sessel · Fauteil · Sofá

SD 920 Versione Letto · Bed · Bett · Lit · Versión Cama

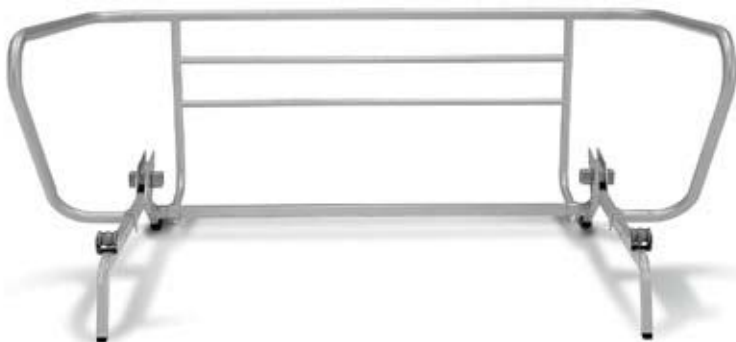


Larghezze · Widths · Larghezze · Largeurs · Anchuras

Materasso · Mattress · Matratze · Matelas · Colchón



CENTINA MOD. 6

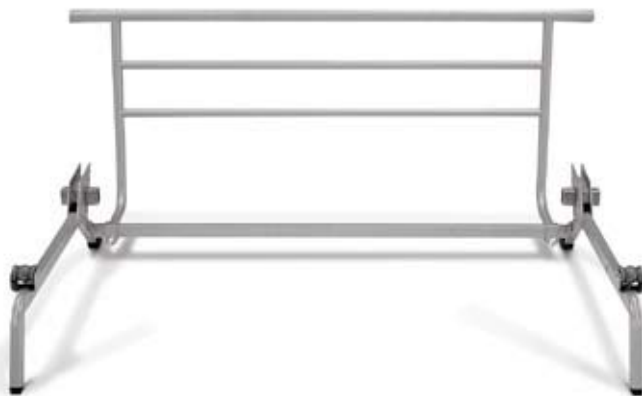


Esempio di prodotto finito

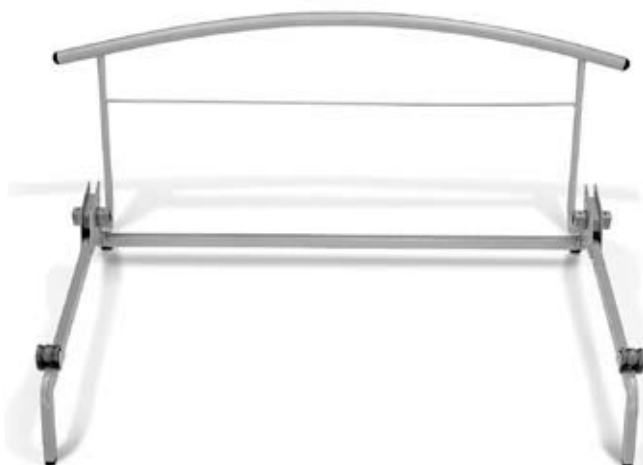


Reggischiena Mod. SD.
Back support.
Porte-dossier.
Rückenlehnen.
Soporte del respaldo.

SCHIENALE MOD. 6



SCHIENALE MOD. 41



BRACCIOLO MOD. A1 30X20

Anche per modelli Clic Clac. Disponibile versione con forchetta d'aggancio per tubo 30x30 (A0).

The armrest is also available in Clic Clac models. The version with a fork attaching 30x30 (A0) tubes is also available.

Accoudoir prévu aussi pour les modèles Clic Clac. La version avec fourchette pour attacher les tubes de 30x30 (A0) est disponible.

Auch für die Clic Clac Modelle. Erhältlich in der Ausführung mit Gabel zum Einhängen von 30x30 (A0) Röhren.

Brazo disponible también para modelos "Clic Clac".

Disponibile versión con horquilla de enganche para tubo de 30x30 (A0).

Copertura in legno non fornita - Wood covering is not available - La couverture en bois n'est pas disponible - Keine Holzverkleidung erhältlich. La cobertura en madera no se suministra.



BRACCIOLO MOD. D3 30X20 - Ø 50

BRACCIOLO MOD. A2 30X20



Copertura in legno non fornita - Wood covering is not available
La couverture en bois n'est pas disponible - Keine Holzverkleidung erhältlich.
La cobertura en madera no se suministra.

BRACCIOLO MOD. D2 30X20

Anche per modelli Clic Clac. Disponibile versione con forchetta d'aggancio per tubo 30x30 (D1).

The armrest is also available in Clic Clac models. The version with a fork attaching 30x30 (D1) tubes is also available.

Accoudoir prévu aussi pour les modèles Clic Clac. La version avec fourchette pour attacher les tubes de 30x30 (D1) est disponible.

Auch für die Clic Clac Modelle. Erhältlich in der Ausführung mit Gabel zum Einhängen von 30x30 (D1) Röhren.

Brazo disponible también para modelos "Clic Clac".

Disponibile versión con horquilla de enganche para tubo de 30x30 (D1).



BRACCIOLO MOD. C1 30X20 - Ø 50

Anche per modelli Clic Clac. Disponibile versione con forchetta d'aggancio per tubo 30x30 (C0). Disponibile versione più alta con fissaggio come bracciolo A2.

The armrest is also available in Clic Clac models. The version with a fork attaching 30x30 (C0) tubes is also available. Higher armrest available with fixing system similar to mod. A2.

Accoudoir prévu aussi pour les modèles Clic Clac. La version avec fourchette pour attacher les tubes de 30x30 (C0) est disponible. Accoudoirs plus hauts sont disponibles avec un système de fixation similaire au modèle A2.

Auch für die Clic Clac Modelle. Erhältlich in der Ausführung mit Gabel zum Einhängen von 30x30 (C0) Röhren. Armteil auch in höherer Version verfügbar mit gleicher Befestigung wie Modell A2.

Brazo disponible también para modelos "Clic Clac".

Disponibile versión con horquilla de enganche para tubo de 30x30 (C0).

Disponibile versión más alta con fijación como brazo A2.



BRACCIOLO MOD. B1 30X20

Anche per modelli Clic Clac.

Disponibile versione bassa con forchetta d'aggancio per tubo 30x20 (B2) e 30x30 (B0).

The armrest is also available in Clic Clac models.

The low version equipped with a fork attaching 30x20 (B2) and 30x30 (B0) tubes is available.

Accoudoir prévu aussi pour les modèles Clic Clac.

La version basse avec fourchette pour attacher les tubes de 30x20 (B2) et 30x30 (B0) est disponible.

Auch für die Clic Clac Modelle.

Erhältlich in niedriger Ausführung mit Gabel zum Einhaken von 30x20 (B2) und 30x30 (B0) Röhren.

Brazo disponible también para modelos "Clic Clac".

Disponibile versión más corta con horquilla de enganche para tubo de 30x20 (B2) y 30x30 (B0).



Particolare dell'aggancio del bracciolo.

Detail of the armrest attachment.

Détail de l'attache de l'accoudoir.

Detail der Halterung zum Anbringen der Armlehne.

Detalle del enganche del brazo.



REGGIBRACCIOLI MOD. SD



STAFFE MOD. SD



PIEDINI PER RUOTE GIGANTI



COPRIPIEDINI MOD. ONDA

A richiesta, è possibile sostituire i copripiedini di serie con il Mod. Onda, disponibile in nero o grigio. Altri colori sono disponibili su quantitativo minimo.

On request it is possible to replace the mass produced plastic feet cover with the feet cover of the model Onda, available in black and grey. Other colours are also available on a minimum quantity.

Sur demande il est possible de remplacer les protège-pieds en série avec les protège-pieds du Modèle Onda qui sont disponibles dans les couleurs noir et gris. D'autres couleurs sont disponibles sur des quantités minimums.

Auf Anfrage können die serienmäßigen Fußdecken durch das Mod. Onda, erhältlich in schwarz oder grau, ersetzt werden. Weitere Farben sind bei Bestellung einer Mindestmenge erhältlich.

A petición, es posible sustituir los cubrepies de serie con el Mod. Onda, disponible en negro y gris. Otros colores están disponibles pidiendo un quantitativo mínimo.



Nero
Black
Noir
Schwarz
Negro

Grigio
Grey
Gris
Graur
Gris

COPRIPIEDINI MOD. CILINDRICO

Disponibili di serie i colori nero e grigio. A richiesta, è possibile fornire copripiedini in plastica nei colori indicati in tabella. Quantitativo minimo richiesto.

Available in standard black and grey. On request, it is possible to supply foot covers in the range of colours illustrated in the colour chart. Minimum quantity required.

Les couleurs noir et gris sont disponibles en série. En commandant une quantité minimum, il est possible de fournir des protège-pieds dans les couleurs indiquées dans le nuancier.

Erhältlich serienmäßig in schwarzer und grauer Farbe. Auf Anfrage gibt es Verkleidungen für die Füßchen in verschiedenen Farben, wie in der Tabelle angegeben ist; erforderlich ist eine Mindestmenge.

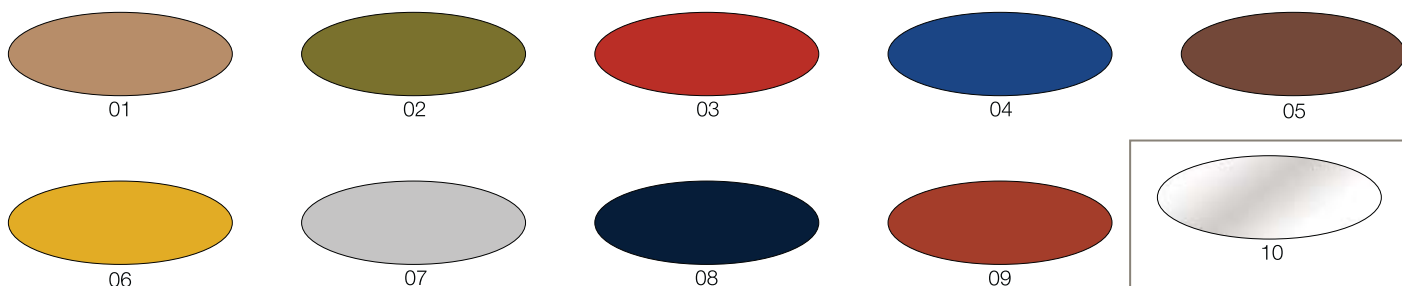
Disponible de serie en colores negro y gris. A petición, es posible proveer cubrepies en plástico en los colores indicados en la tabla. Necesario un quantitativo mínimo.



Nero di serie.
Standard black.
Noir en série.
Serienmäßiges schwarz.
Negro de serie.

Grigio di serie
Standard grey
Noir en série
Serienmäßiges grau
Gris de serie.

TABELLA COLORI



Disponibile solo per mod. Onda.
Only available for mod. Onda.
Disponible seulement pour mod. Onda.
Verfügbar nur für Modell Onda.
Disponibile solo para mod. Onda.



Factory Design



AUTORIZOVANÝ DISTRIBUTOR ČR - SR

GLOBAL INTERIER - Hökl
Videňská 125a, 619 00 Brno
Tel. (+420) 548 210 647 - 8
Mobil: M.Hökl 603 415 981

www.globalinterier.com
info@globalinterier.com



styling
GRUPPO INDUSTRIALE
Azienda certificata ISO 14001

Gruppo Industriale Styling s.r.l.
Stabilimento: Z.I. Jesce
75100 Matera · Italy
Tel. ++ 39 0835 330940/1/3
Fax ++ 39 0835 339138
E.M.: info@styling-industries.com
web: www.styling-industries.com

