

styling

2Pieghe



**GLOBAL
INTERIER**

AUTORIZOVANÝ DISTRIBUTOR ČR - SR

GLOBAL INTERIER - Hökl
Videňská 125a, 619 00 Brno
Tel. (+420) 548 210 647 - 8
Mobil: M.Hökl 603 415 981

www.globalinterier.com
info@globalinterier.com



english

Embeddable mechanism with a two movement opening system. It is realized with highly-resistant cold-rolled steel tube of top quality and is lacquered with grey epoxy resins in high temperature oven. The several bed bases available are made up of beechwood slats, electrowelded steel wire mesh with belts and polypropylene fabric. In some models, the supporting frame is made up of a sheet metal side having suitable holes for the fixing in the chest. It is not necessary to remove the seat cushion of the "LIFT" version during the opening phase.

N188

The 74 cm depth allows to manufacture well-proportioned and low-deep sofas.

N188 ECO

The 81-cm depth with welded tubular supporting frame and the electrowelded bed base guarantee solidity and durability.

N201

The two-metre bed base allows to have a comfortable bed with a spring mattress having more than 12-cm thickness.

Versione LIFT

This version is provided with a mobile frame with seat cushions fixed to it, so that they are not removed while converting the sofa into sofa-bed.

español

Mecanismo de empotramiento con movimiento de apertura frontal mediante levantamiento en dos tiempos. Realizado con tubos en acero formados a frío de cualidad a alta resistencia, barnizado con polvo epoxídico en horno a alta temperatura, en color gris.

Hay disponibles varias tipologías de somier: láminas de haya, malla en acero, tela de polipropileno, electrosoldado con cintas y electrosoldado. El armazón portante está constituido en un costado por una plancha con foros predispuestos para la fijación de la caja: hay disponible una versión, llamada "LIFT" en la cual el cojín del asiento puede no ser transportado durante la fase de apertura.

N188

La profundidad de 74 cm. consiente la realización del sofá-cama poco profundo y bien proporcionado.

N188 ECO

Profundidad de 81cm con armazón portante de tubular soldado y somier completamente electrosoldado, asegurando solidez y durabilidad en el tiempo.

N201

El somier de casi 2 metros consiente disponer de una cómoda cama con colchón de muelles con un espesor de más de 12 cm.

Versión LIFT

En esta versión viene incluido un armazón móvil el cual va colocado a los cojines de los asientos: por tanto consiente ir a la posición cama sin desplazar a los mismos cojines.

italiano

Meccanismo da incasso con movimento d'apertura frontale mediante sollevamento in due tempi.

Realizzato con tubi in acciaio formati a freddo di qualità ad alta resistenza, verniciato con polvere epossidica in forno ad alta temperatura, in colore grigio. Sono disponibili diverse tipologie di piano dormita: doghe di faggio, maglia in acciaio, tela di polipropilene, elettrosaldato con cinghie ed elettrosaldato. Il telaio portante è costituito da una fiancata in lamiera con fori predisposti per il fissaggio nel cassone: è disponibile una versione, detta "LIFT", in cui il cuscino di seduta può non essere asportato durante la fase di apertura.

N188

La profondità di cm. 74 consente la realizzazione di divani-letto poco profondi e ben proporzionati.

N188 ECO

Profondità di cm. 81 con telaio portante di tubolare saldato e piano di dormita completamente elettrosaldato, assicurano solidità e durezza nel tempo.

N201

Il piano dormita di circa due metri consente di disporre di un comodo letto con materasso a molle con spessore di oltre cm. 12.

Versione LIFT

In questa versione viene aggiunto un telaio mobile al quale sono collegati i cuscini di seduta: ciò consente di portarsi nella posizione letto senza rimuovere i cuscini stessi.

français

Mécanisme encastrable pourvu d'un système d'ouverture à deux temps. Ce modèle est réalisé avec des tubes en acier forgés à froid à haute résistance de bonne qualité. Vernissage à la poudre époxy noire cuite au four à haute température.

Différents types de plans de couchage sont prévus: lattes en hêtre, maille en acier électrosoudée pourvue de sangles, toile en polypropylène. Le châssis porteur peut être remplacé par un côté en tôle ayant des trous aménagés pour le fixage dans le coffre.

Le coussin d'assise de la version "LIFT" peut être gardé durant les phases d'ouverture.

N188

La profondeur de 74 cm permet de réaliser des canapés-lits bien proportionnés avec une profondeur réduite.

N188 ECO

La profondeur de 81 cm avec un châssis porteur tubulaire soudé et le plan de couchage complètement électrosoudé assurent résistance et durabilité.

N201

Grâce à un plan de couchage d'environ deux mètres il est possible d'obtenir un lit confortable avec un matelas à ressort ayant une épaisseur supérieure à 12 cm.

Versione LIFT

Cette version est pourvue d'un châssis mobile auquel on fixe les coussins d'assises: cela permet de déplier le canapé-lit sans enlever les coussins.

deutsch

Versenkbare Mechanik zum Aufklappen von vorn durch Anheben in zwei Stufen. Aus kaltgeformten hochfesten Stahlrohren, mit Epoxidpulver bei hoher Temperatur einbrennlackiert, Farbe: grau. Es sind verschiedene Schlafgestelle erhältlich: Buchenholz-Lattenrost, Stahlgeflecht, Polypropylenplane, elektrogeschweißt mit Riemen, elektrogeschweißt. Der tragende Rahmen besteht aus einem Seitenteil aus Blech mit Bohrungen zur Befestigung im Kasten: bei der "LIFT"-Version kann das Sitzkissen beim Aufklappen liegen bleiben.

N188

Bei 74 cm Tiefe lassen sich wohlproportionierte Schlafsofas von geringer Tiefe herstellen.

N188 ECO

81 cm tief, mit Rahmen aus geschweißtem Rohr, Schlafgestell vollständig elektrogeschweißt: diese solide Bauweise gewährleistet lange Haltbarkeit.

N201

Die ca. zwei Meter Liegefläche ermöglichen das Herrichten eines bequemen Bettes mit Federkernmatratze von ca. 12 cm Dicke.

LIFT-Version

Bei dieser Version wird ein beweglicher Rahmen hinzugefügt, mit dem die Sitzkissen verbunden sind: So kann das Bett gebaut werden, ohne die Sitzkissen abzunehmen.



styling

2PIEGHE

N201 Doghe



styling

2PIEGHE

N201 Elettrosaldata



styling

2PIEGHE

N201 Lift



styling

2PIEGHE

N201 Lift



styling

2PIEGHE

N188 Doghe



styling

2PIEGHE

N188 Elettrosaldata



styling

2PIEGHE

N188 ECO



styling

2PIEGHE



Versione con fianco

Con piastra forata per attacco, si presta ottimamente per meccanismi da incasso in divaniletto in cui la struttura portante è costituita dal fusto stesso del divano.

Model with a side panel

It is equipped with a punched plate for embeddable mechanism whose bearing frame is the structure of the sofa itself.

Modèle avec panneau latéral

Pourvu d'une plaque forée pour la fixation, ce modèle se prête très bien aux mécanismes encastrables dont le châssis porteur est le châssis du canapé.

Version mit Seitenflanke

Mit perforierter Befestigungsplatte. Sie eignet sich besonders für Einbaumechanismen in Schlafsofas, deren Korpus die tragende Struktur des Sofas bildet.

Versión con lado

Con chapa perforada para sujetarlo, se presta muy bien a mecanismos empotrados para sofás-camas en los que la estructura de sostén está constituida por el armazón del sofá mismo.



Versione con fianco rinforzato

Model with a side panel reinforced

Modèle avec panneau latéral renforcé

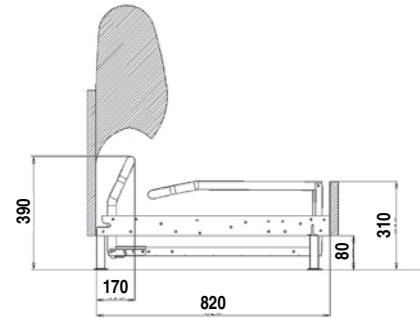
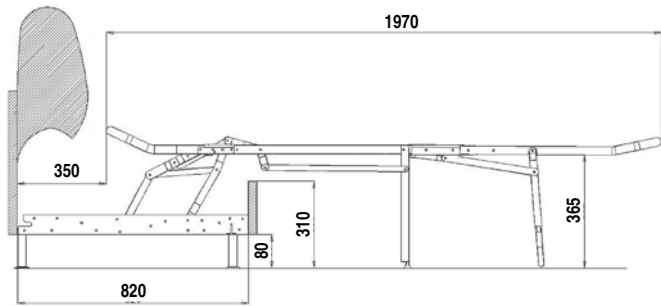
Version mit Seitenflanke verstärkt

Versión con lado reforzado



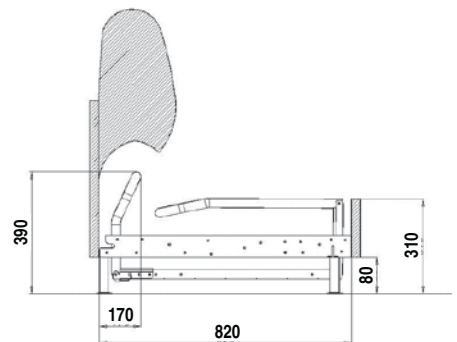
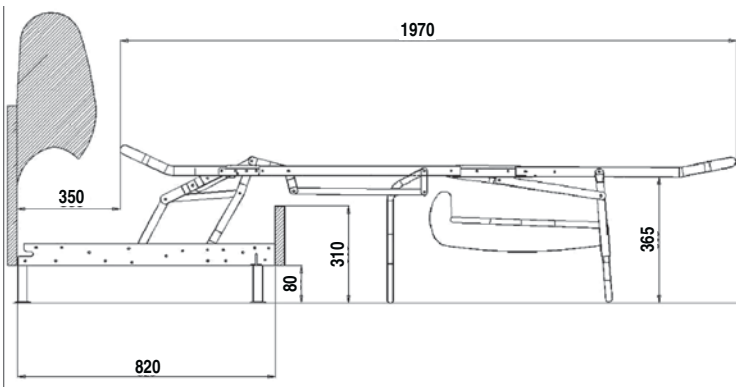
N201 Aperto · Open · Ouvert · Offen · Abierto

Chiuso · Closed · Fermé · Geschlossen · Cerrado



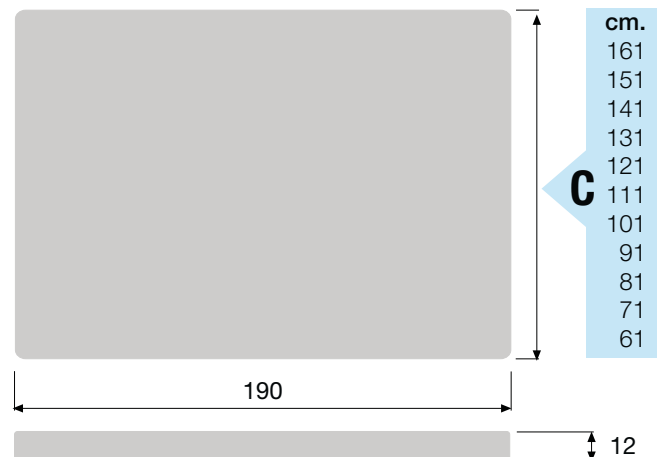
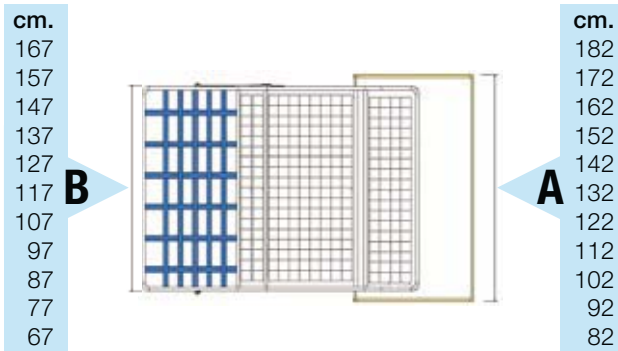
N201 Lift Aperto · Open · Ouvert · Offen · Abierto

Chiuso · Closed · Fermé · Geschlossen · Cerrado



Elettrosaldata Larghezze · Widths · Larghezze · Largeurs · Anchuras

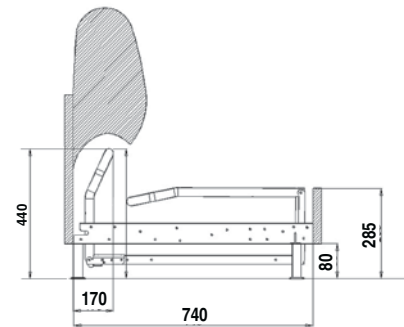
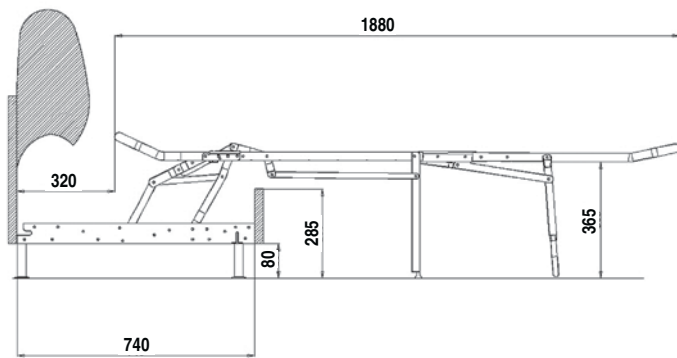
Materasso · Mattress · Matelas · Matratze · Colchón





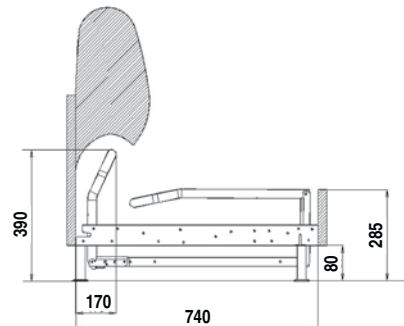
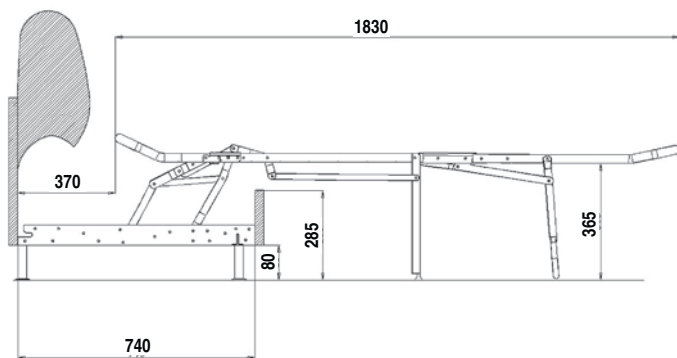
N188 Aperto · Open · Ouvert · Offen · Abierto

Chiuso · Closed · Fermé · Geschlossen · Cerrado



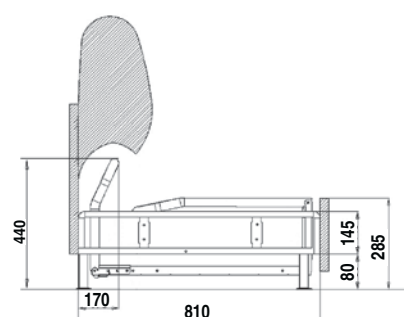
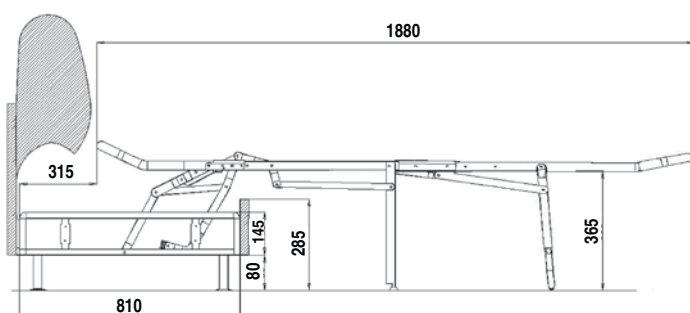
N188 Short Aperto · Open · Ouvert · Offen · Abierto

Chiuso · Closed · Fermé · Geschlossen · Cerrado



N188 Eco Aperto · Open · Ouvert · Offen · Abierto

Chiuso · Closed · Fermé · Geschlossen · Cerrado



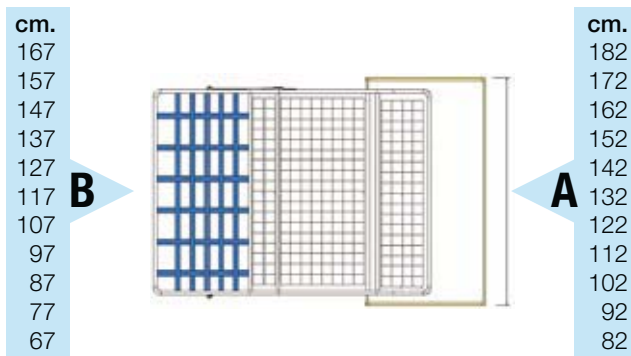
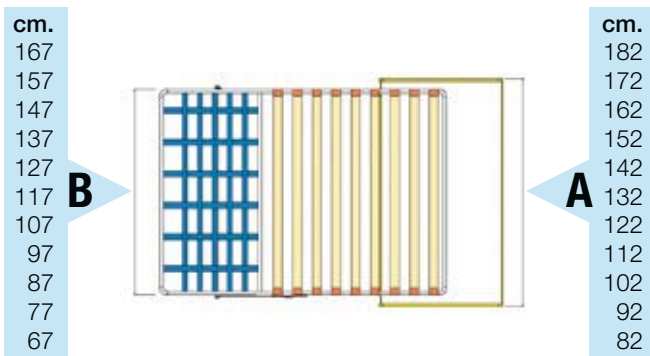


Doghe

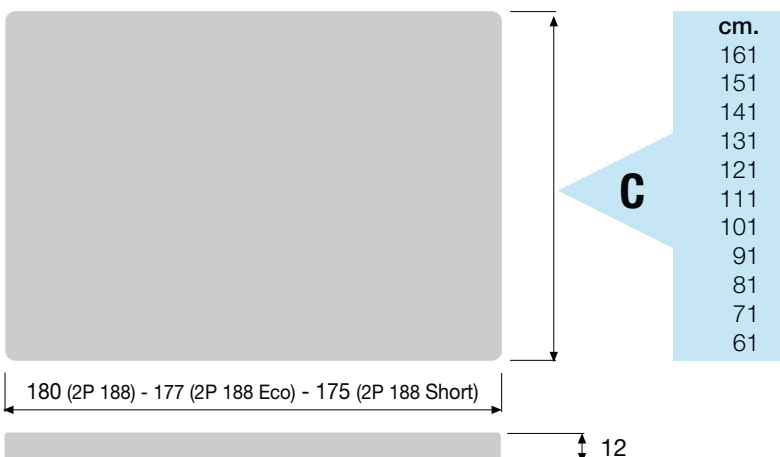
Larghezze · Widths · Larghezze · Largeurs · Anchuras

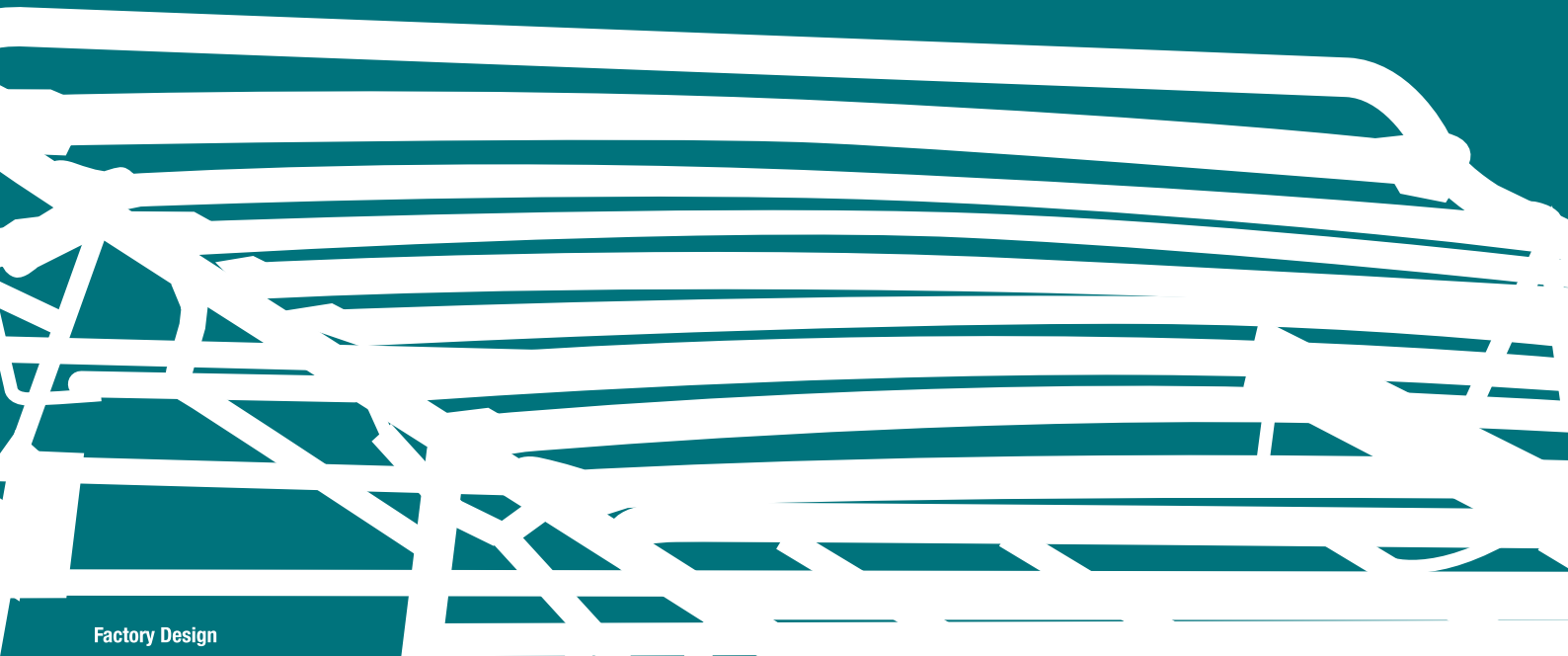
Elettrosaldata

Larghezze · Widths · Larghezze · Largeurs · Anchuras



Materasso · Mattress · Matelas · Matratze · Colchón





Factory Design



AUTORIZOVANÝ DISTRIBUTOR ČR - SR

GLOBAL INTERIER - Hökl

Vídeňská 125a, 619 00 Brno
Tel. (+420) 548 210 647 - 8
Mobil: M.Hökl 603 415 981

www.globalinterier.com
info@globalinterier.com



Gruppo Industriale Styling s.r.l.
Stabilimento: Z.I. Jesce
75100 Matera · Italy
Tel. ++ 39 0835 330940/1/3
Fax ++ 39 0835 339138
E.M.: info@styling-industries.com
web: www.styling-industries.com

